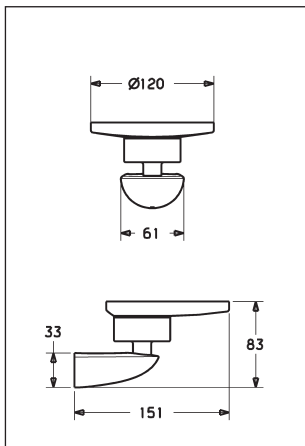


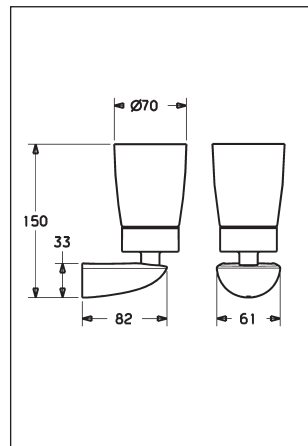
Seifenschale

Nr. 5373 0900 ab 5.05



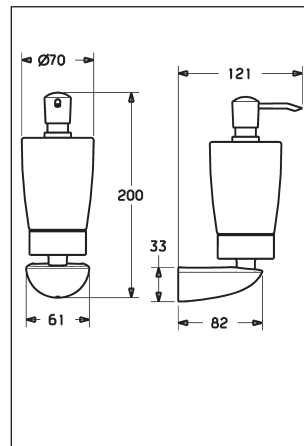
Glashalter

Nr. 5372 0900 ab 5.05



Seifenspender

Nr. 5382 0900 ab 5/05



Halter für Ablage

Nr. 4330 0900 ab 5.05

