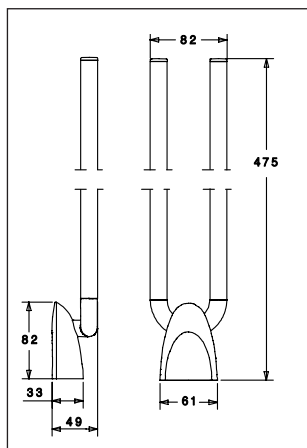


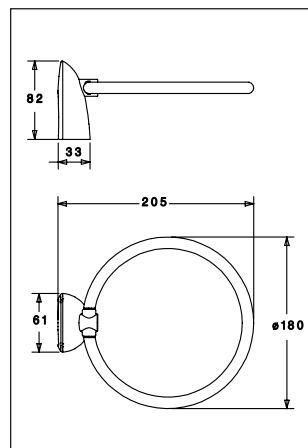
Handtuchhalter 2-teilig

Nr. 5379 0900 ab 5/05



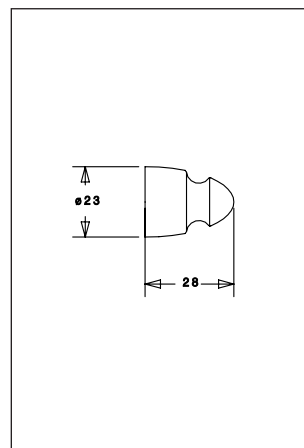
Handtuchring

Nr. 5371 0900 ab 5/05



Handtuchhaken

Nr. 5378 0900 ab 5/05



Schwammkorb

Nr. 5383 0900 ab 5/05

