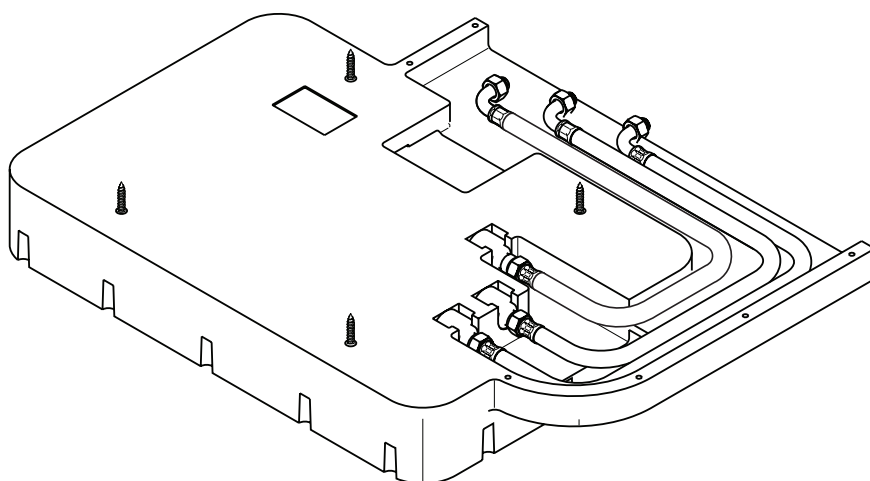
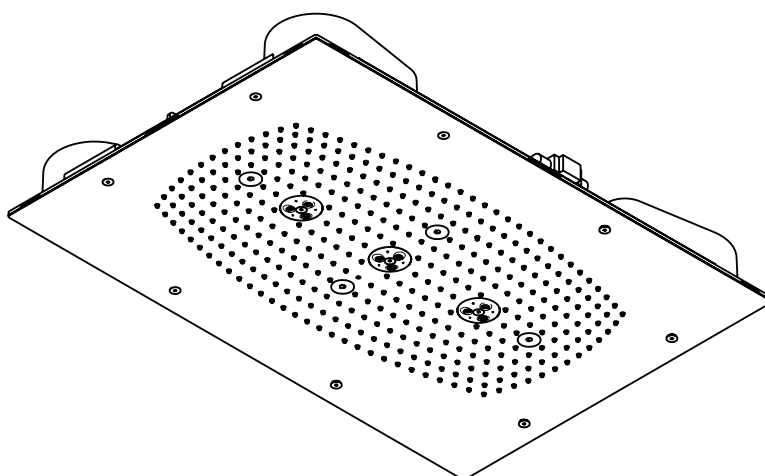


Installation Instructions / Warranty



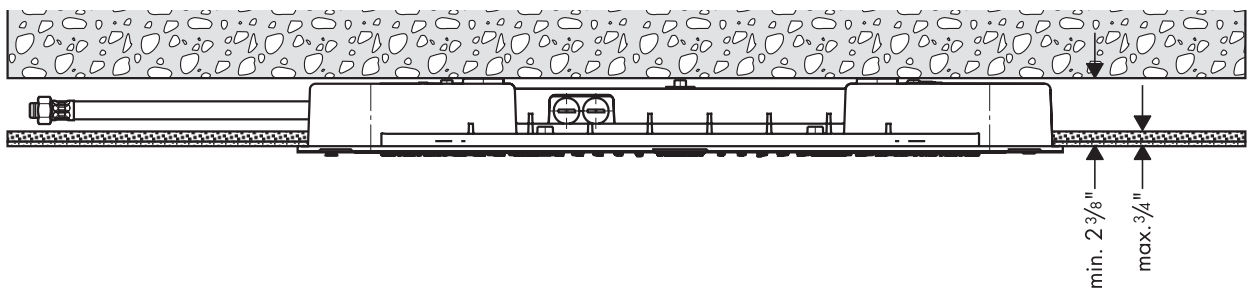
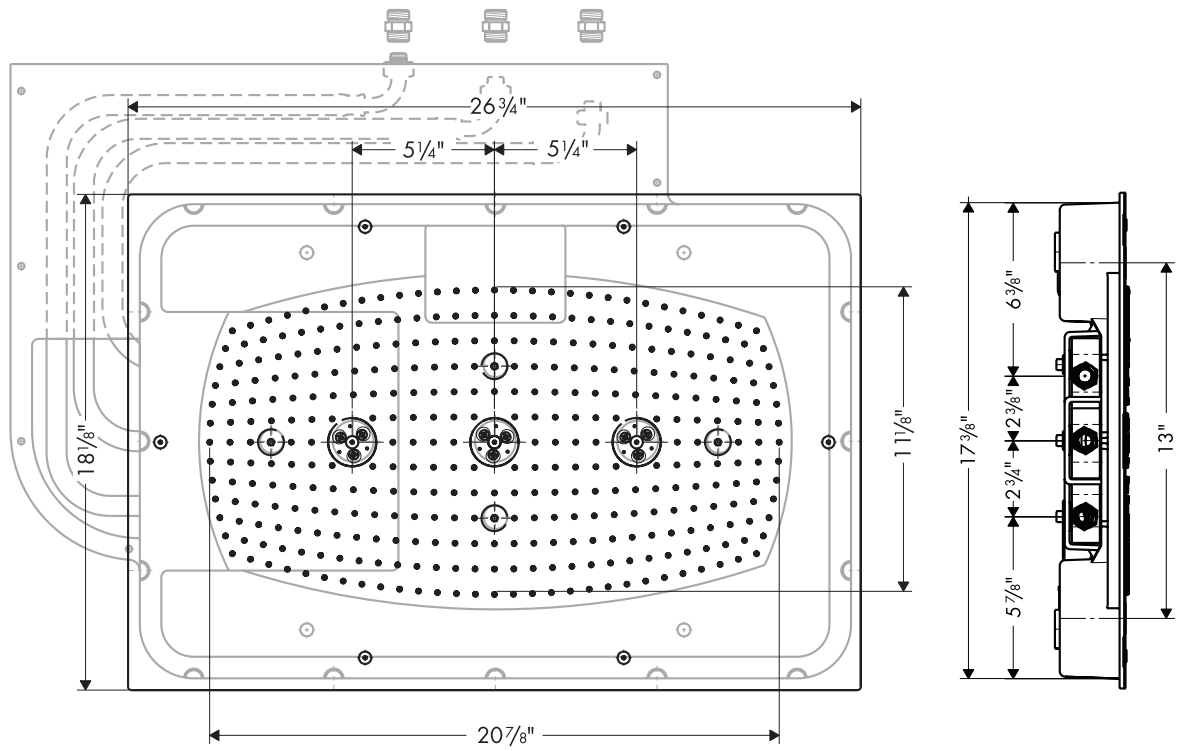
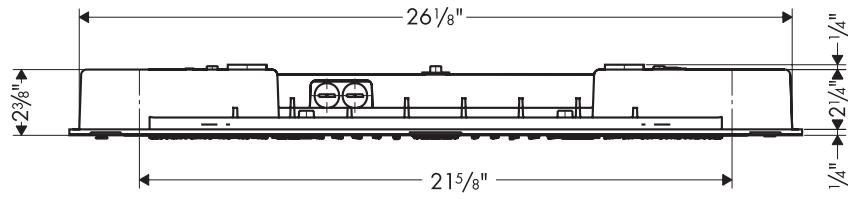
Raindance Imperial
28414181



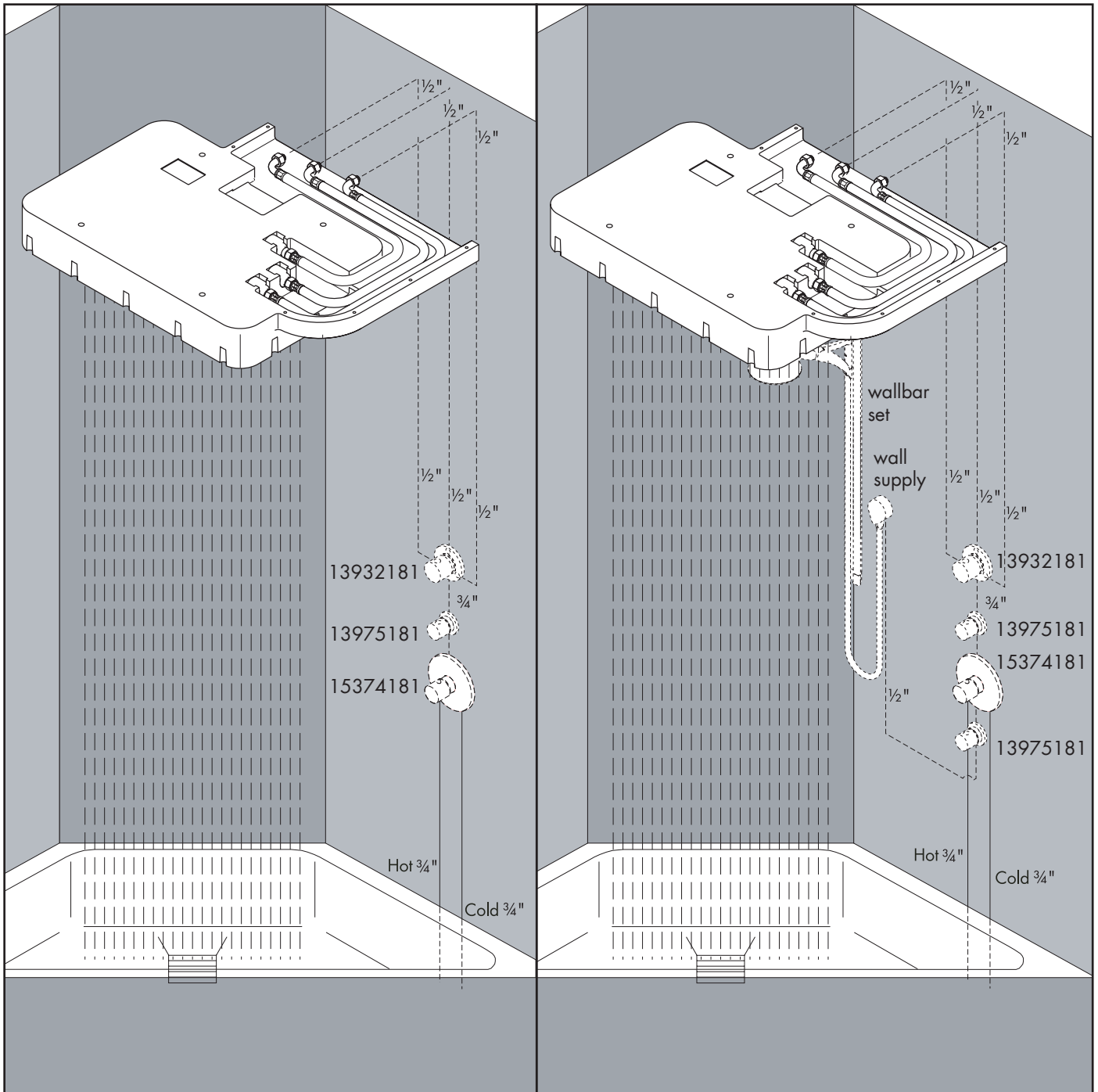
Raindance Imperial
28417001

hansgrohe

Raindance Imperial Square
28417001



Suggested Installations



Raindance Imperial Square Basic Set 28414181

Raindance Imperial Square Showerhead 28417001

Technical Specifications

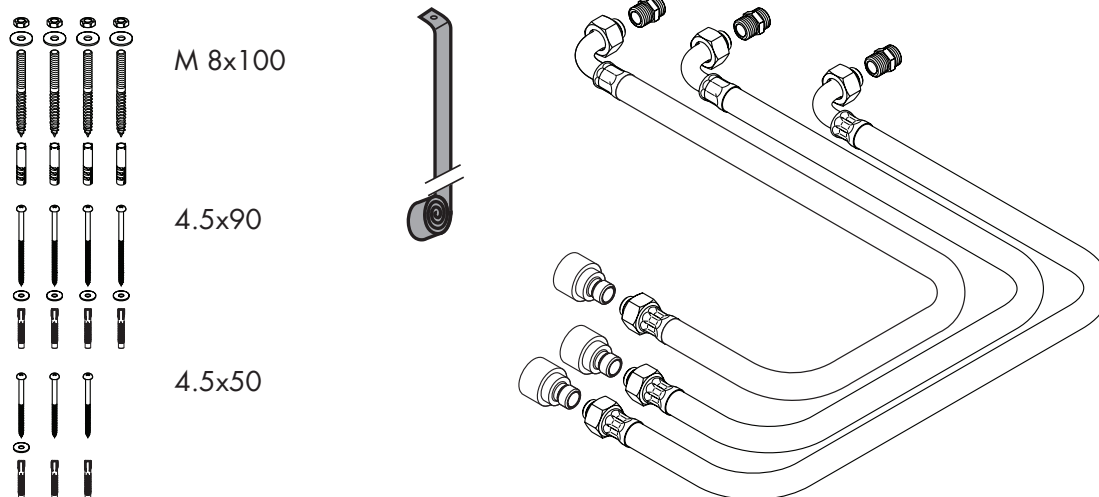
Spray modes	
Rain AIR XXL	2.5 gpm max.
Rain AIR	2.5 gpm max.
Whirl AIR	2.5 gpm max.
Recommended incoming water pressure	45 - 72 psi
Maximum water pressure	145 psi
Recommended max. output temperature	110° - 112° F*
Safety stop (on thermostatic mixing valve)	100° F.

* Know and follow all applicable local plumbing codes when setting the maximum output temperature on the shower valve. In Massachusetts, the maximum output temperature of the shower valve may be no higher than 112° F.

Required tools (not included)

- waterproof sealant
- marking pencil
- wrenches – 13 mm / 22 mm / 24 mm
- drill bits – 6 mm / 10 mm
- Philips screwdriver
- Allen (hex) wrenches – 6 mm / 3 mm / 5 mm
- box cutter

28414181 Package contents



Installation Considerations

- This unit should be installed with 3/4" Ecostat Thermostatic mixing valve rough 15374181 with EcoMax™ trim, 3/4" volume control rough 13975181 and Quattro diverter rough 13932181. Trim kits are specified and sold separately. Rough valves and trims are not included with the Raindance Imperial.
- Additional features, such as a handshower and/or bodysprays, may be added, however, additional volume controls are required.
- The Raindance Imperial Square basic set must be installed in the ceiling prior to the installation of the finishing material (tile, marble, etc.).
- Install the thermostatic mixer, volume control(s) and Quattro diverter according to the installation instructions. Run three 1/2" lines from outlet ports on the Quattro diverter to supply the Raindance Imperial. At the ends of the lines, attach 1/2" straight connectors, which will connect to the supply lines on the Raindance Imperial basic set.
- Make sure that sufficient drain capacity is provided.
- The screws and anchors provided are suitable for use in concrete. The installer must provide alternate fasteners for use in other mounting surfaces.
- The 28417001 showerhead weighs approximately 25 lbs. Do not attempt to install it alone. A helper is necessary.

Ensemble de base Raindance Imperial Square 28414181 Pomme de douche Raindance Imperial Square 28417001

Données techniques

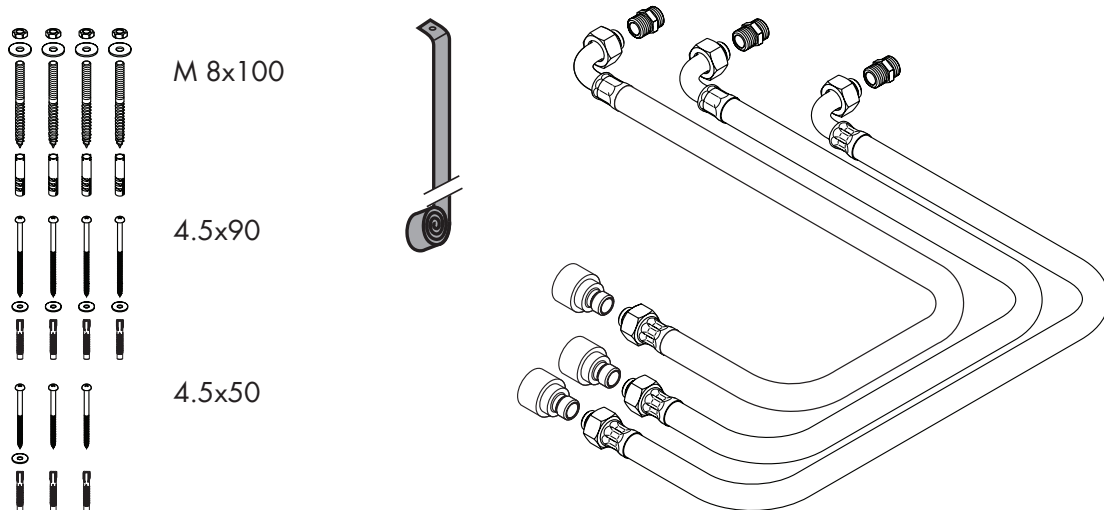
Le réglage de jets	
Rain AIR XXL	2.5 gpm max.
Rain AIR	2.5 gpm max.
Whirl AIR	2.5 gpm max.
Pression d'eau recommandée	45 - 72 psi
Pression d'eau maximum	145 psi
Température de sortie maximale recommandée	110° - 112° F*

* Le degré de température de la sortie maximale peut être réglé de façon à satisfaire aux codes de plomberie locaux.

Outils nécessaires (non compris)

- agent d'étanchéité
- crayon
- clés – 13 mm / 22 mm / 24 mm
- forets – 6 mm / 10 mm
- tournevis Phillips
- clés Allen (hex.) – 6 mm / 3 mm / 5 mm
- couteau à lame rétractable

28414181 Contenu de l'emballage



À prendre en considération pour l'installation

- Cette unité doit être installée avec : la pièce intérieure de mitigeur thermostatique Ecostat ¾ po 15374181 avec garniture EcoMax™, la pièce intérieure de contrôle du débit 13975181 et la pièce intérieure d'inverseur Quattro 13932181. Les ensembles de garniture sont spécifiés et vendus séparément. Les pièces intérieures et les garnitures ne sont pas comprises avec l'ensemble Raindance Imperial.
- D'autres options, telles que la douchette ou les jets muraux peuvent être ajoutées; elles requièrent cependant des pièces additionnelles de contrôle du débit.
- L'ensemble de base carré Raindance Imperial doit être installé dans le plafond avant l'installation des matériaux de finition (carreaux, marbre, etc.)
- Installez les pièces de mitigeur thermostatique, de contrôle du débit et d'inverseur Quattro conformément aux instructions d'installation. Installer trois conduites ½ po depuis les orifices de sortie de l'inverseur Quattro pour alimenter le Raindance Imperial. À l'extrémité des conduites, attachez des raccords droits ½ po qui seront branchés sur les conduites d'alimentation de l'ensemble de base Raindance Imperial.
- Assurez-vous que la capacité de vidange est suffisante.
- Les vis et les chevilles fournies conviennent pour le béton. L'installateur doit fournir les attaches appropriées pour toute autre surface de montage.
- La pomme de douche 2841700 pèse environ 11 kg (25 lb). Ne l'installez pas seul. Vous devez demander l'aide d'une autre personne.

Juego básico Raindance Imperial Square 28414181

Cabezal de ducha Raindance Imperial Square 28417001

Datos técnicos

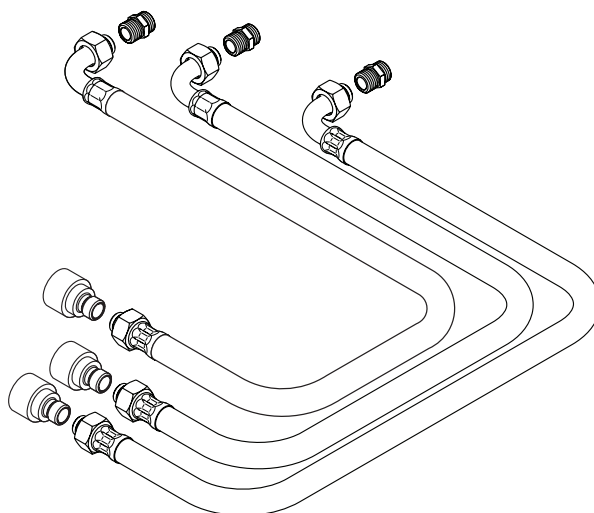
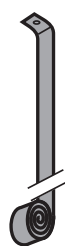
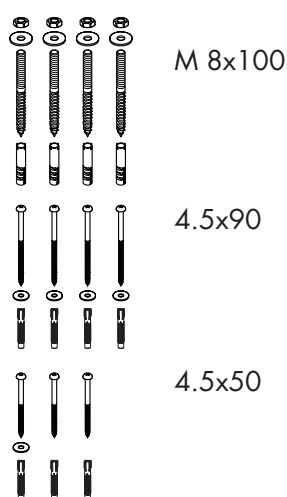
Tipos de Chorro	
Rain AIR XXL	2.5 gpm max.
Rain AIR	2.5 gpm max.
Whirl AIR	2.5 gpm max.
Presión recomendada en servicio	45 - 72 psi
Presión en servicio max.	145 psi
Temp. recomendada de la salida max.	110° - 112° F*

* El grado de temperatura de la salida máxima puede ser regulado en una manera de satisfacer los códigos de plomería local.

Herramientas necesarias (no incluidas)

- sellador impermeable
- marcador
- llaves de 13 mm, 22 mm y 24 mm
- brocas de 6 mm y 10 mm
- destornillador Philips
- llaves Allen (hexagonales) de 6 mm, 3 mm y 5 mm
- cortador de cajas

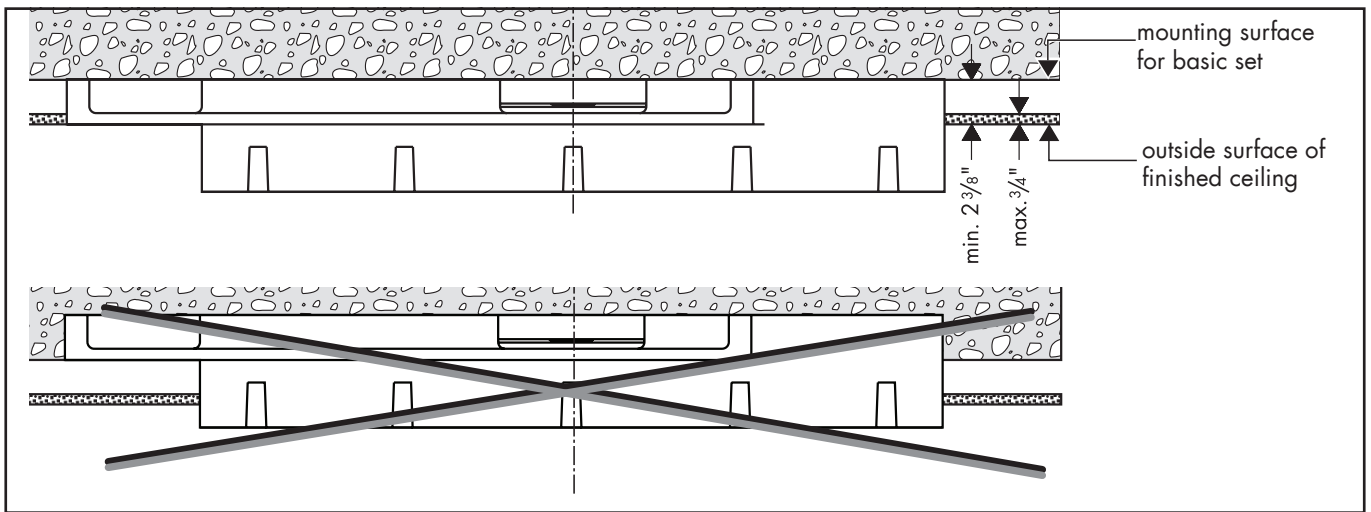
28414181 – Contenido del paquete



Consideraciones para la instalación

- Esta unidad se debe instalar con la pieza interior de válvula mezcladora de 3/4" Ecostat Thematic 15374181 con pieza exterior EcoMax™, 3/4" la pieza interior de control de volumen 13975181 y la pieza interior distribuidor Quattro 13932181. Los kits de piezas exteriores se especifican y venden por separado. Las piezas interiores de válvulas y las piezas exteriores no se incluyen con Raindance Imperial.
- Si bien pueden agregarse otras características, tales como una ducha de mano y/o rociadores corporales, se requieren para ello controles de volumen adicionales.
- El juego básico de cuadrado Raindance Imperial se debe instalar en el cielo raso antes de la instalación del material de acabado (azulejos, mármol, etc.).
- Instale el mezclador termostático, el o los controles de volumen y el distribuidor Quattro de acuerdo a las instrucciones correspondientes. Coloque tres tuberías de 1/2" desde los orificios de salida del distribuidor Quattro para abastecer al Raindance Imperial. En los extremos de las tuberías, coloque conectores rectos de 1/2", para conectarse a las tuberías de suministro del juego básico Raindance Imperial.
- Asegúrese de disponer de suficiente capacidad de drenaje,
- Los tornillos y tarugos de anclaje provistos son aptos para usar en concreto. El instalador debe suministrar elementos de fijación alternativos para usar en otras superficies de montaje.
- El cabezal de ducha 28417001 pesa aproximadamente 11.3 kg (25 lb). No intente instalarlo usted solo. Se necesita un ayudante.

Installation – basic set 28414181



English

Position the showerhead dummy on the mounting surface at the desired location.

Align the dummy with the three water lines coming from the diverter.

Français

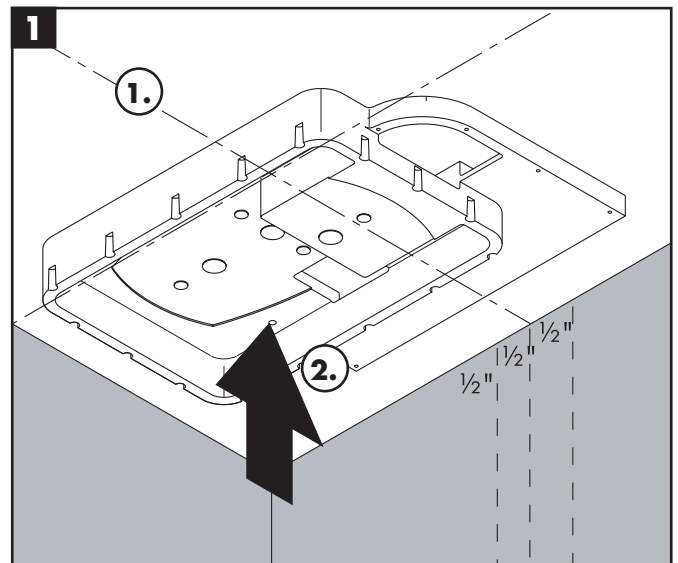
Disposez le patron de montage de la pomme de douche sur la surface de montage à l'endroit désiré.

Alignez le patron de montage avec les trois conduites d'eau provenant de l'inverseur.

Español

Posicione la plantilla del cabezal de ducha en el lugar deseado de la superficie de montaje.

Alinee la plantilla con las tres tuberías de agua provenientes del distribuidor.



English

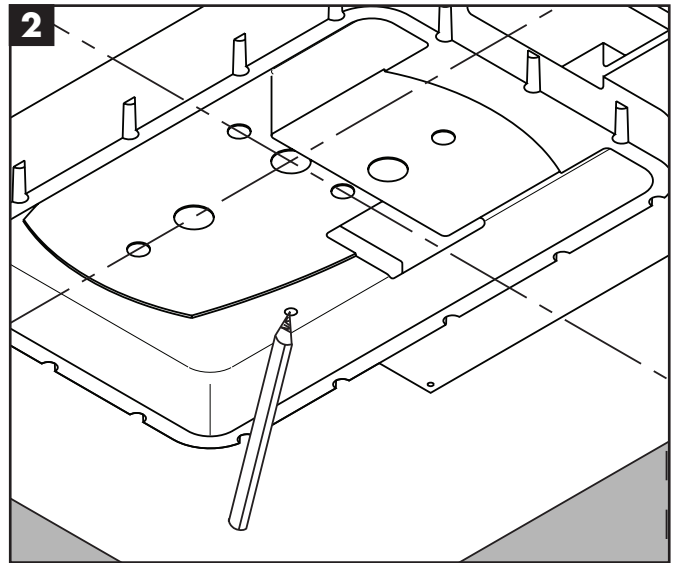
Mark the positions of the screw holes.

Français

Marquez les position des trous de vissage.

Español

Marque las posiciones de los orificios para tornillos.



English

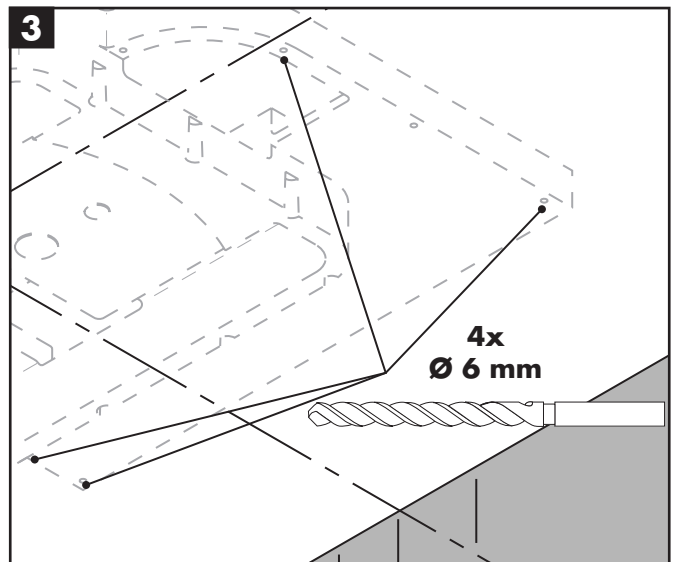
Drill the indicated holes using a 6 mm bit.

Français

Percez les trous aux endroits marqués l'aide d'un foret de 6 mm.

Español

Perfore los orificios indicados con una broca de 6 mm.



English

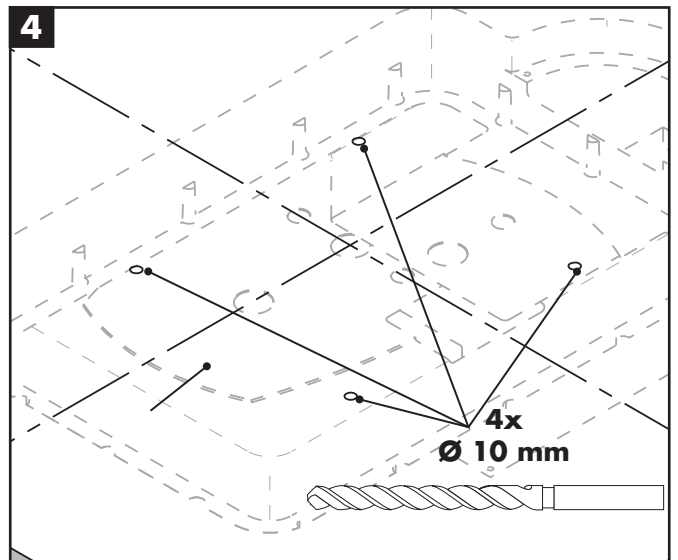
Drill the indicated holes using a 10 mm bit.

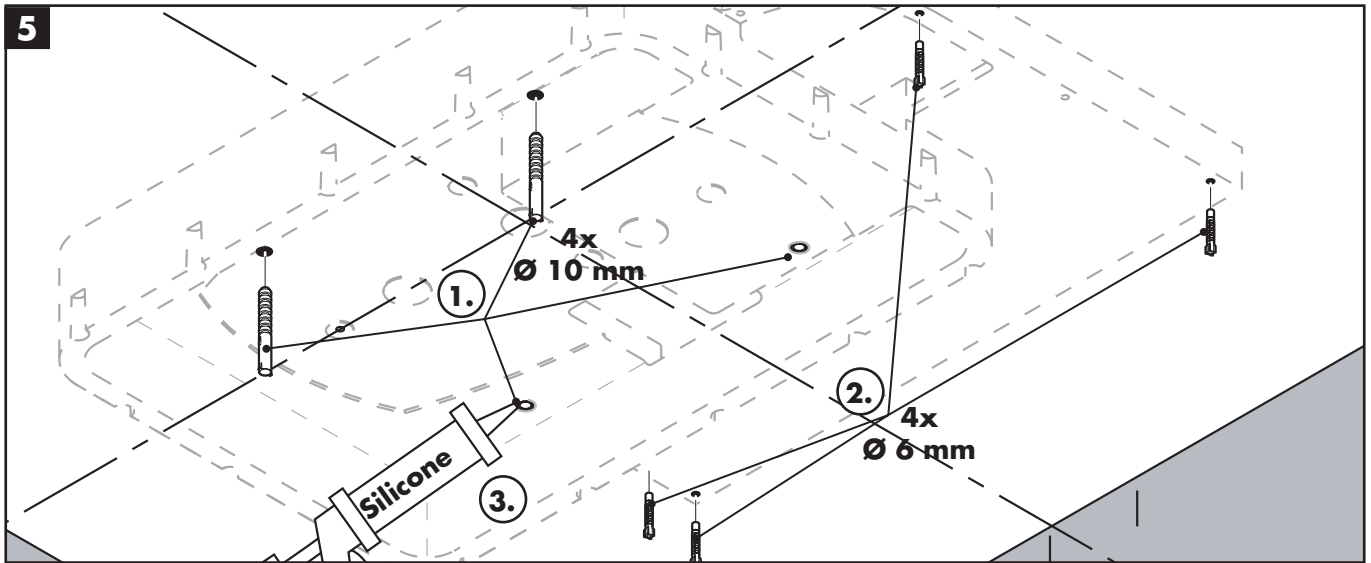
Français

Percez les trous aux endroits marqués l'aide d'un foret de 10 mm.

Español

Perfore los orificios indicados con una broca de 10 mm.





English

Install the four 10 mm anchors (1). Install the four 6 mm anchors (2).

Seal the ceiling around the anchors using waterproof sealant (3).

Français

Installez les quatre chevilles de 10 mm (1). Installez les quatre chevilles de 6 mm (2).

Scellez le plafond autour des chevilles à l'aide d'un agent d'étanchéité. (3)

Español

Instale los cuatro tarugos de anclaje de 10 mm (1). Instale los cuatro tarugos de anclaje de 6 mm (2).

Selle el cielo raso alrededor de los tarugos de anclaje con un sellador impermeable (3).

English

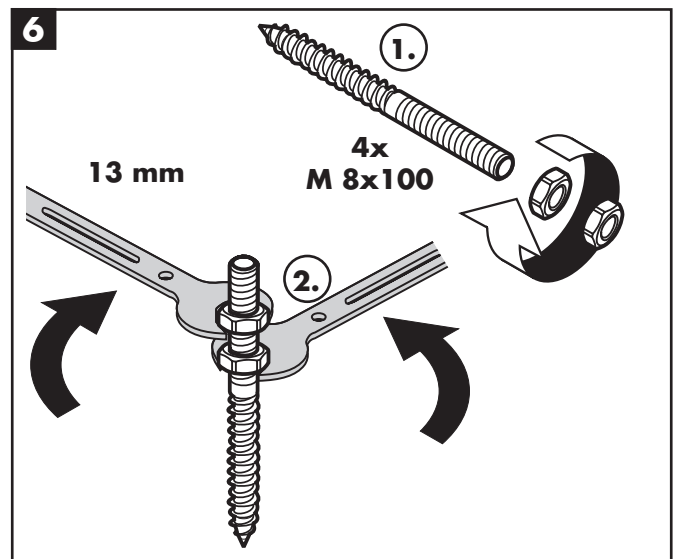
Install two nuts on each of the four 8 x 100 screws. (This will make them easier to install.)

Français

Installez deux écrous sur chacune des quatre vis 8 x 100. (Les vis seront ainsi plus faciles à installer.)

Español

Instale dos tuercas en cada uno de los cuatro tornillos de 8 x 100. (De esta forma se facilitará la instalación de los mismos).



Installation – basic set 28414181

English

Install the four 8 x 100 screws in the 10 mm anchors.

The screws must be perpendicular to the ceiling and extend a minimum of 1 3/8" and a maximum of 2" outside the ceiling.

Français

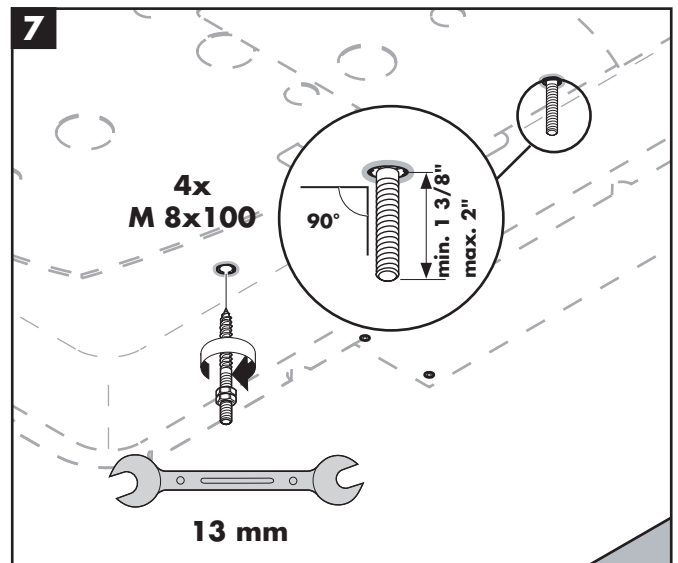
Installez les quatre vis 8 x 100 dans les chevilles de 10 mm.

Les vis doivent être perpendiculaires au plafond et doivent dépasser en dehors du plafond de 1 3/8 po minimum et de 2 po maximum.

Español

Instale los cuatro tornillos de 8 x 100 en los tarugos de anclaje de 10 mm.

Los tornillos deben quedar perpendiculares al cielo raso y sobresalir del mismo un mínimo de 1 3/8" y un máximo de 2".



English

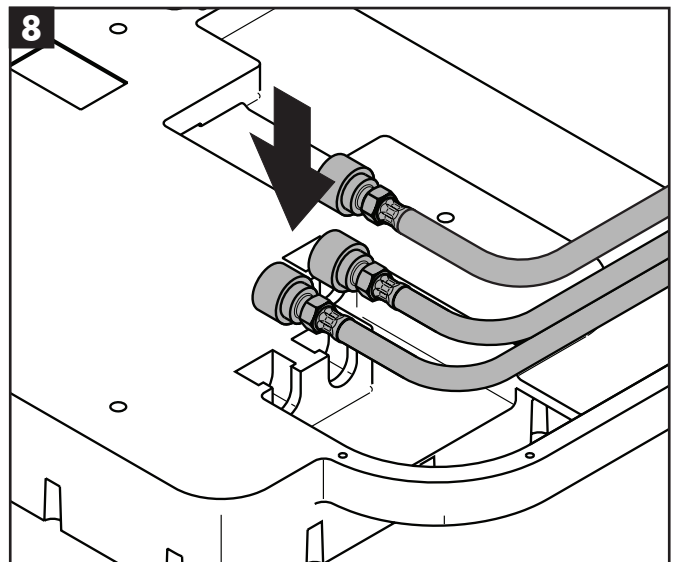
Position the hoses in the dummy.

Français

Placez les tuyaux dans le patron de montage.

Español

Posicione las mangueras en la plantilla.



English

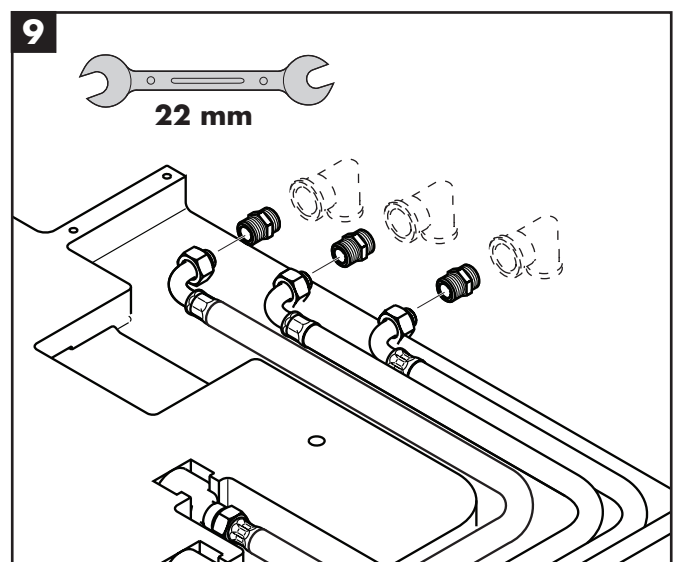
Install the connecting threads on the hoses.

Français

Installez les filetages sur les tuyaux.

Español

Instale las roscas de conexión en las mangueras.



English Remove the nuts from the screws.



Do not discard the nuts.

Push the dummy against the ceiling.

Install one washer and one nut on each of the four 8 x 100 screws.

Français Retirez les écrous des vis.



Ne jetez pas les écrous.

Poussez le patron de montage contre le plafond.

Installez une rondelle et un écrou sur chacune des quatre vis 8 x 100.

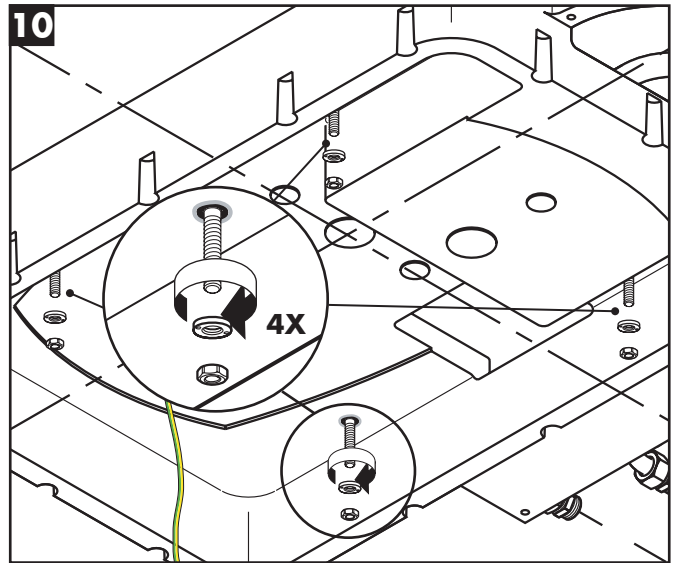
Español Retire las tuercas de los tornillos.



No deseche las tuercas.

Presione la plantilla contra el cielo raso.

Instale una arandela y una tuerca en cada uno de los cuatro tornillos de 8 x 100.



English

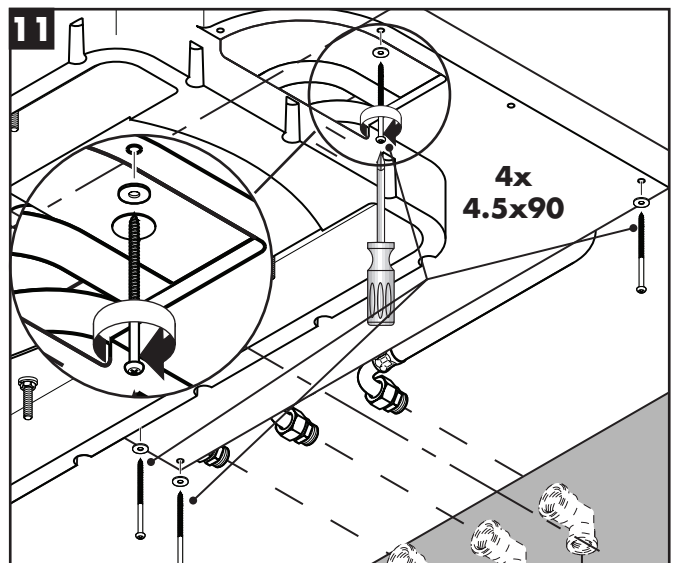
Install the four 4.5 x 90 screws and washers.

Français

Installez les quatre vis 4,5 x 90 et les rondelles.

Español

Instale los cuatro tornillos de 4.5 x 90 y las arandelas.



English

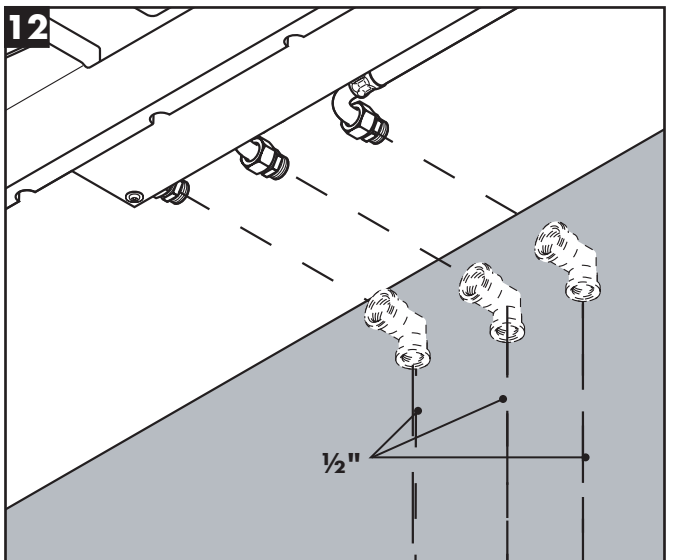
Connect the hoses to the three water lines coming from the Quattro diverter.

Français

Connectez les tuyaux aux trois conduites d'eau provenant de l'inverseur Quattro.

Español

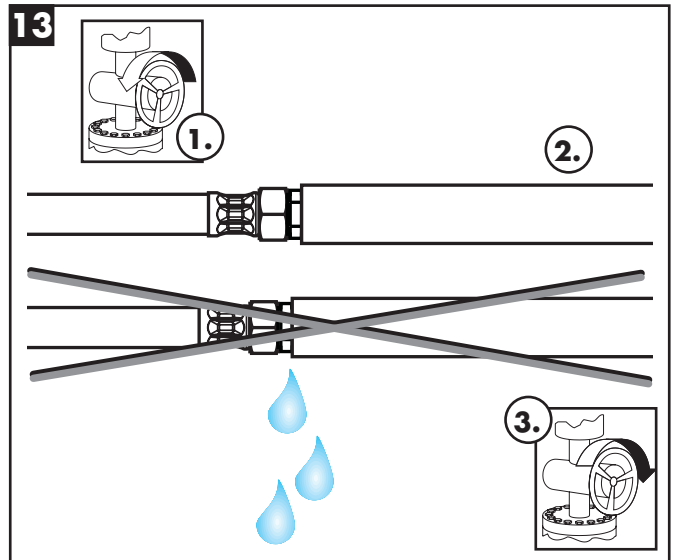
Conecte las mangueras a las tres tuberías de agua provenientes del distribuidor Quattro.



English Turn on the water. Check all connections for leaks. Turn the water off.

Français Ouvrez l'eau. Vérifiez l'étanchéité de tous les raccords. Fermez l'eau.

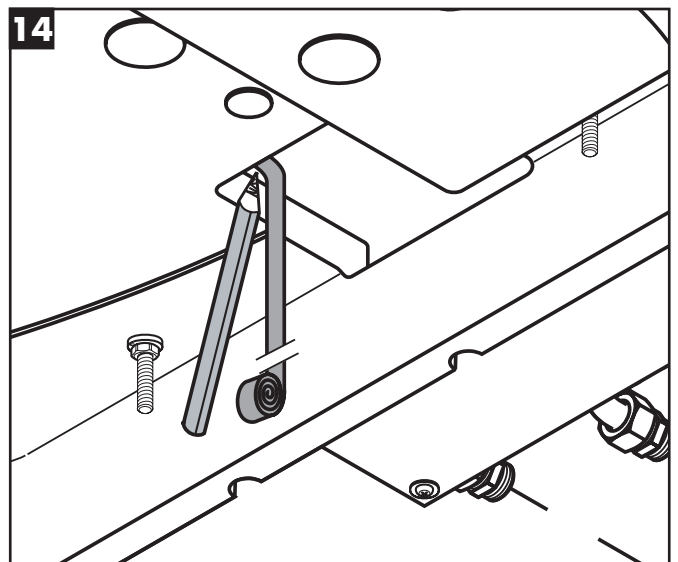
Español Abra el suministro de agua. Verifique todas las conexiones para detectar pérdidas. Cierre el suministro de agua.



English Mark the position of the safety strap.

Français Marquez les position de la courroie de sécurité.

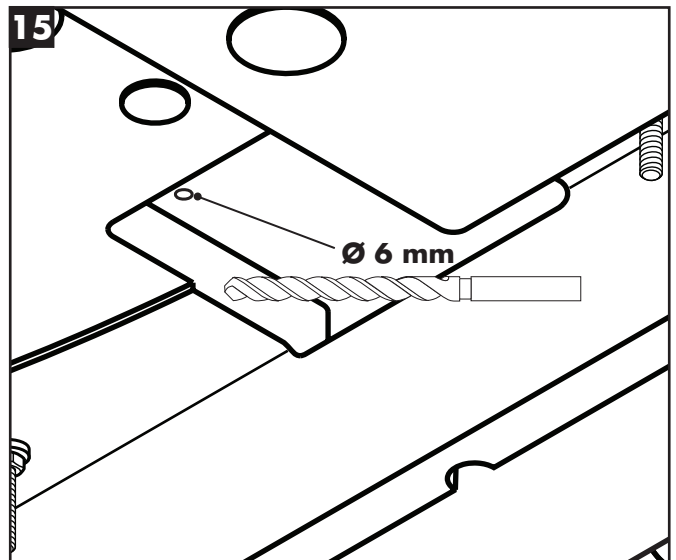
Español Marque la posición del fleje de seguridad.



English Drill the hole for the safety strap screw using a 6 mm bit.

Français Percez le trou pour la vis de la courroie de sécurité à l'aide d'un foret de 6 mm.

Español Perfore el orificio para el tornillo del fleje de seguridad con una broca de 6 mm.



English

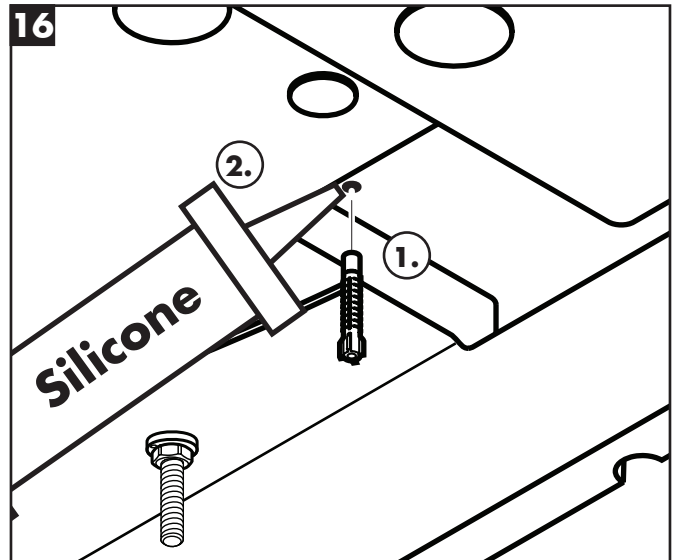
Install the anchor (1). Seal the ceiling around the anchor using waterproof sealant (2).

Français

Installez la cheville. (1) Scellez le plafond autour de la cheville à l'aide d'un agent d'étanchéité. (2)

Español

Instale el tarugo de anclaje (1). Selle el cielo raso alrededor del tarugo de anclaje con un sellador impermeable (2).



English

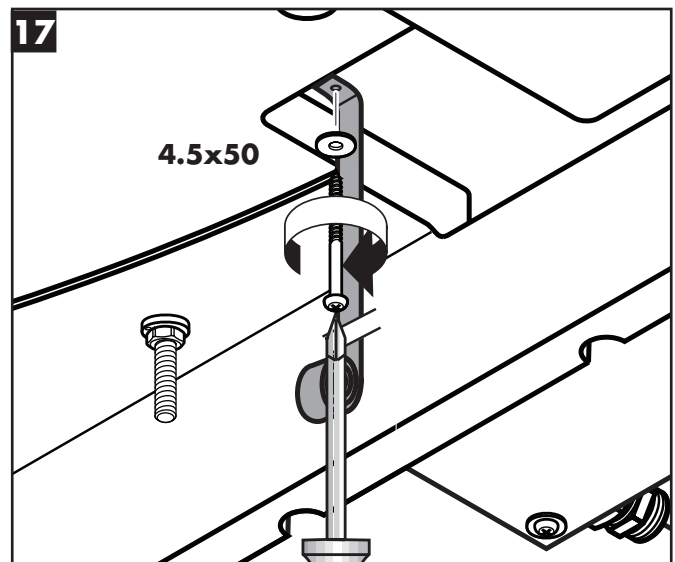
Install the safety strap using one 4.5 x 50 screw and washer.

Français

Installez la courroie de sécurité à l'aide d'une vis 4,5 x 50 et d'une rondelle.

Español

Instale el fleje de seguridad con un tornillo de 4.5 x 50 con arandela.



English

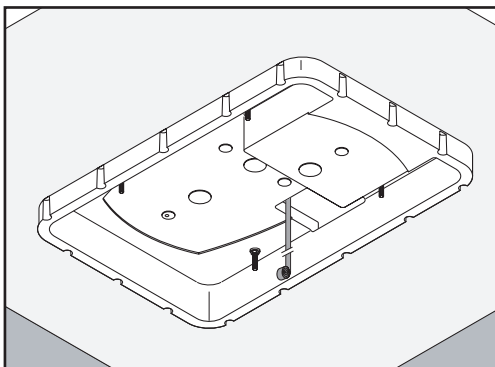
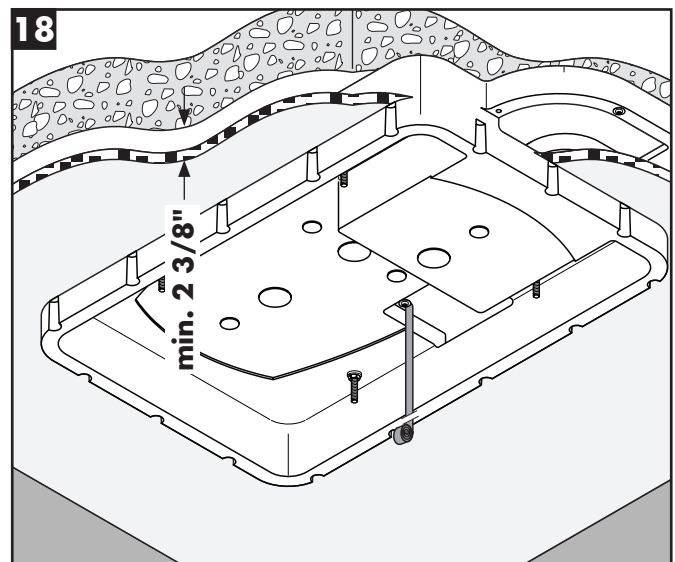
Install the finished ceiling. The outside surface of the finished ceiling should be a minimum of 2 3/8" away from the basic set mounting surface.

Français

Installez le plafond fini. La surface extérieure du plafond fini doit être à une distance minimum de 2 3/8 po de la surface de montage de l'ensemble de base.

Español

Instale el acabado del cielo raso. La superficie exterior del cielo raso acabado debe quedar a una distancia mínima de 2 3/8" de la superficie de montaje del juego básico.



Installation – Raindance Imperial Square Showerhead 28417001

English

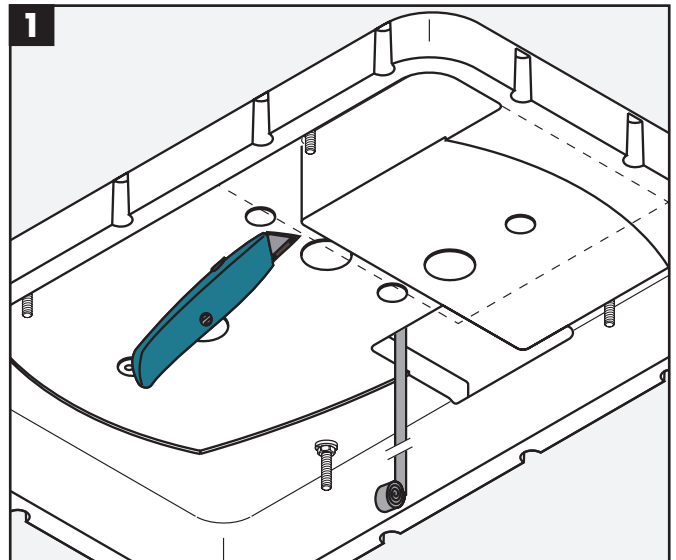
Cut and remove the indicated section of the dummy.

Français

Coupez la section indiquée du patron de montage et enlevez-la.

Español

Corte y remueva la sección indicada de la plantilla.



English

Unscrew the plugs from the three supply hoses (1).

Remove the plugs (2).

Français

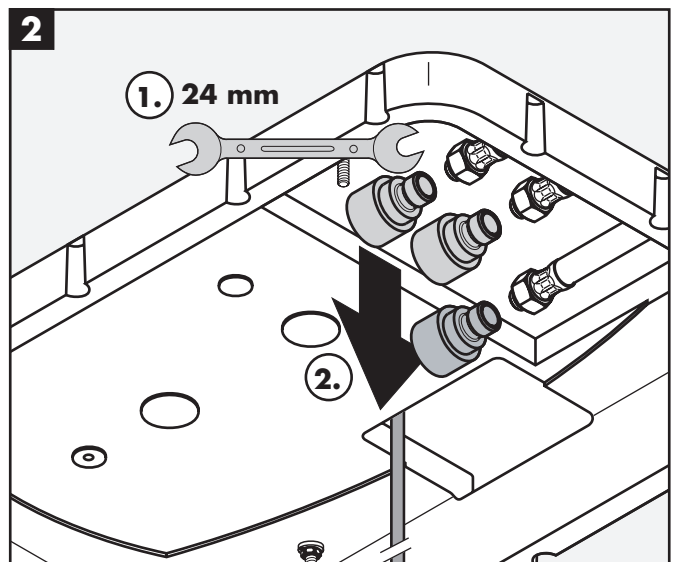
Dévissez les bouchons des trois tuyaux d'alimentation. (1)

Retirez les bouchons. (2)

Español

Desenrosque los tapones de las tres mangueras de suministro (1).

Retire los tapones (2).



English

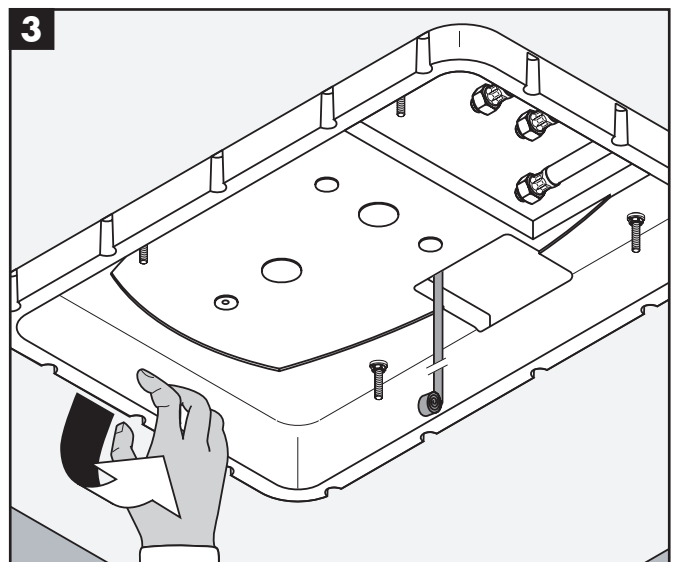
Break away the sides of the dummy.

Français

Détachez les côtés du patron de montage.

Español

Desprenda los costados de la plantilla.



Installation – Raindance Imperial Square Showerhead 28417001

English

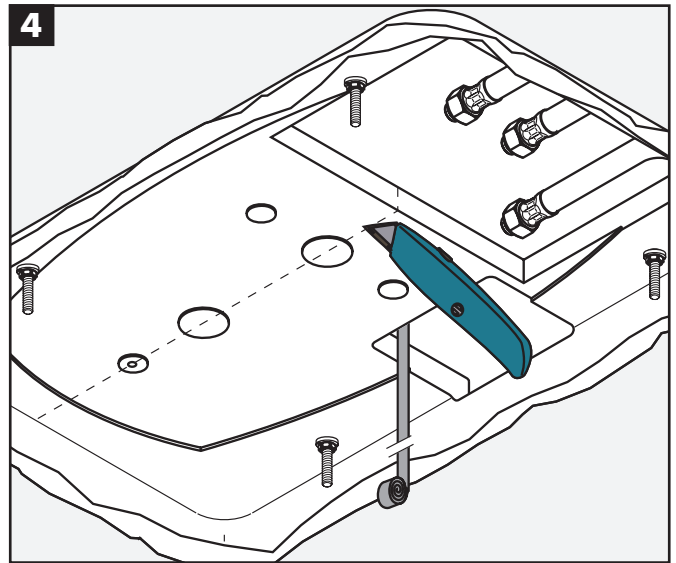
Score the dummy as shown.

Français

Incisez le patron de montage tel qu'illustré.

Español

Marque con cortes la plantilla como se muestra.



English

Remove the nuts and washers from the 4 8x100 screws (1).



Do not discard the nuts and washers.

Remove the rest of the dummy (2).

Français

Enlevez les écrous et les rondelles des 4 vis 8 x 100. (1)



Ne jetez pas les écrous ni les rondelles.

Retirez le reste du patron de montage. (2)

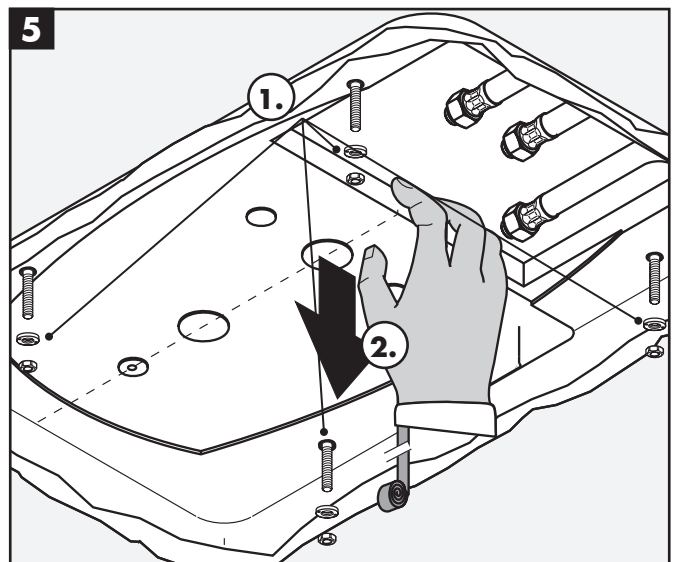
Español

Retire las tuercas y las arandelas de los 4 tornillos de 8x100 (1).



No deseches las tuercas y arandelas.

Retire el resto de la plantilla (2).



English

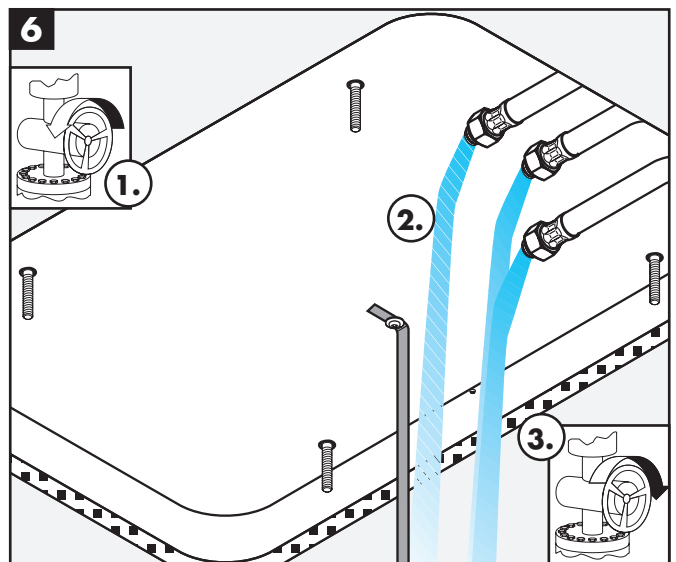
Turn on the water (1) and flush the supplies (2). Turn the water off (3).

Français

Ouvrez l'eau (1) et purgez les tuyaux d'alimentation. (2) Fermez l'eau. (3)

Español

Abra el suministro de agua (1) y haga correr agua para lavar las tuberías de suministro (2). Cierre el suministro de agua (3).



Installation – Raindance Imperial Square Showerhead 28417001

English

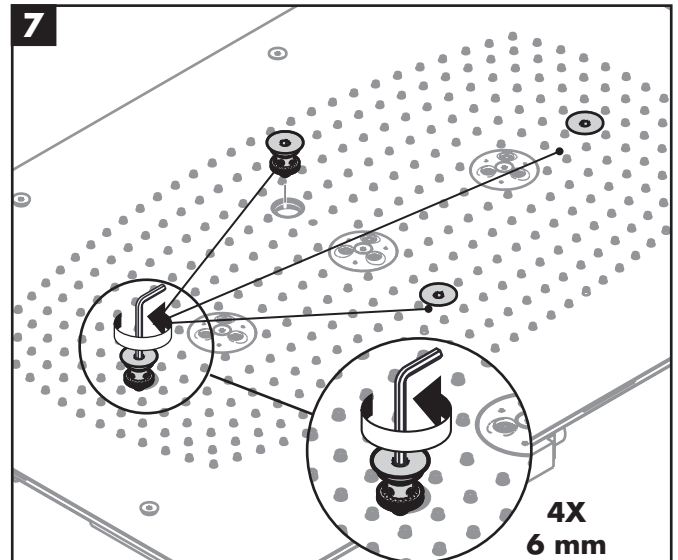
Remove the four air jets from the Raindance Imperial Square showerhead using a 6 mm Allen wrench.

Français

Retirez les quatre jets d'air de la pomme de douche carrée Raindance Imperial à l'aide d'une clé Allen de 6 mm.

Español

Retire las cuatro boquillas de aire del cabezal de ducha del cuadrado Raindance Imperial con una llave Allen de 6 mm.



English

Remove the six screws from the showerhead using a 3 mm Allen wrench (1).

Remove the faceplate from the showerhead (2).

Français

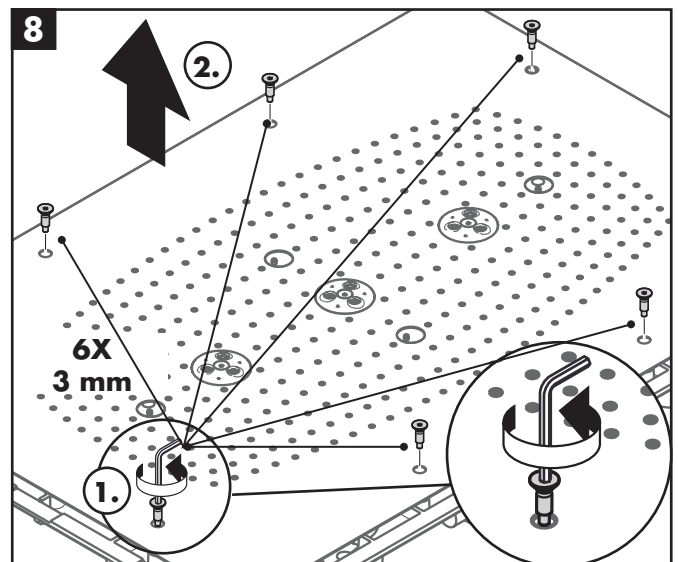
Enlevez les six vis de la pomme de douche à l'aide d'une clé Allen de 3 mm. (1)

Retirez le couvercle de la pomme de douche. (2)

Español

Retire los seis tornillos del cabezal de ducha con una llave Allen de 3 mm (1).

Retire la placa frontal del cabezal de ducha (2).



English

Remove the safety strap connector from the showerhead.



Do not discard the screw.

Français

Enlevez le connecteur de courroie de sécurité de la pomme de douche.



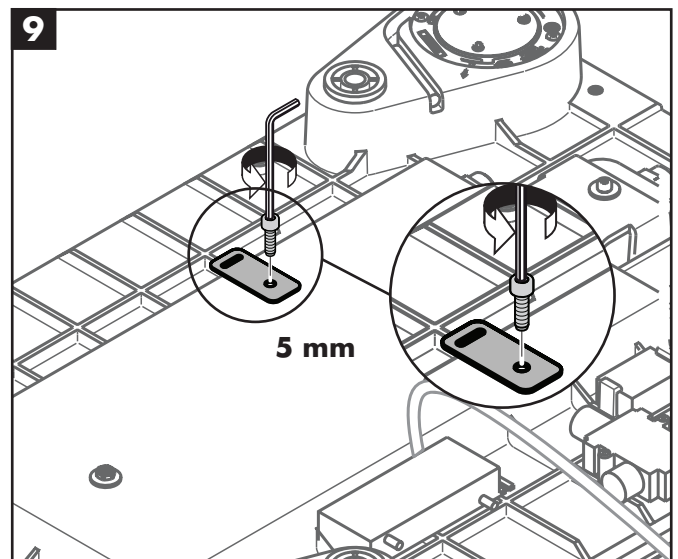
Ne jetez pas la vis.

Español

Retire el conector del fleje de seguridad del cabezal de ducha.



No deseche el tornillo.



Installation – Raindance Imperial Square Showerhead 28417001

English

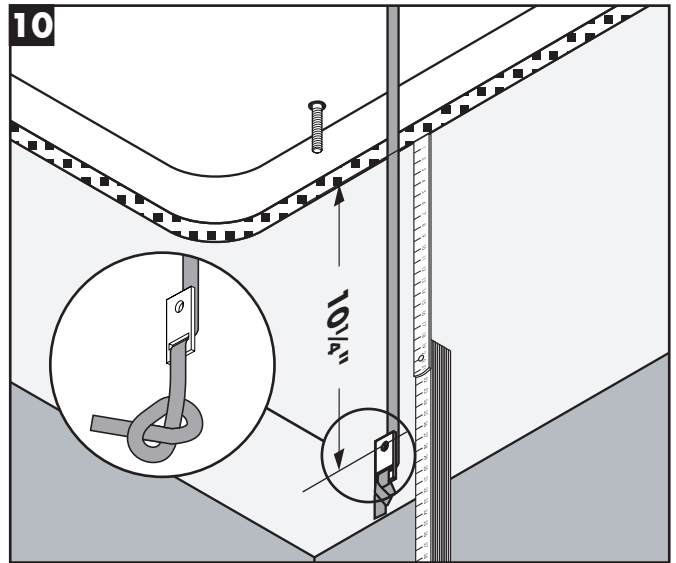
Position the connector on the safety strap at a point 10¼" from the ceiling. Tie a knot in the safety strap.

Français

Placez le connecteur sur la courroie de sécurité à une distance de 10 ¼ po du plafond. Faites un nœud dans la courroie de sécurité.

Español

Posicione el conector en el fleje de seguridad en un punto a 10¼" del cielo raso. Ate un nudo en el fleje de seguridad.



English



Have a helper hold the showerhead.

Screw the safety strap connector to the showerhead.

Français



Demandez à quelqu'un de tenir la pomme de douche.

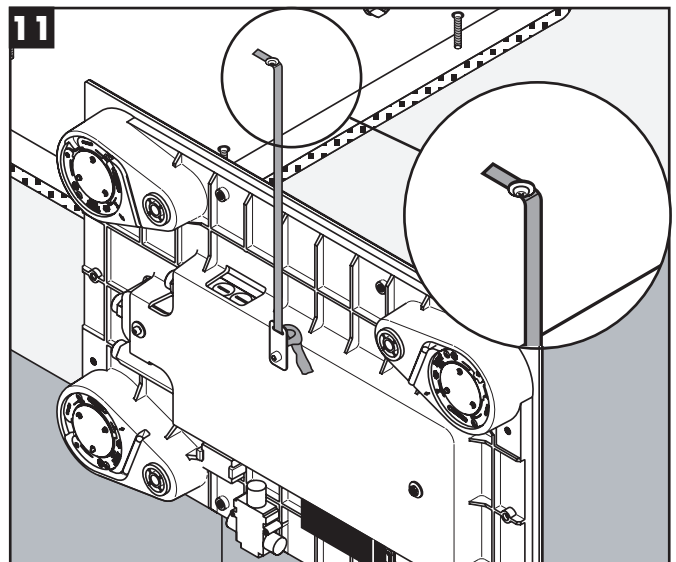
Vissez le connecteur de courroie de sécurité à la pomme de douche.

Español



Haga que el ayudante sostenga el cabezal de ducha.

Enrosque el conector del fleje de seguridad al cabezal de ducha.



English

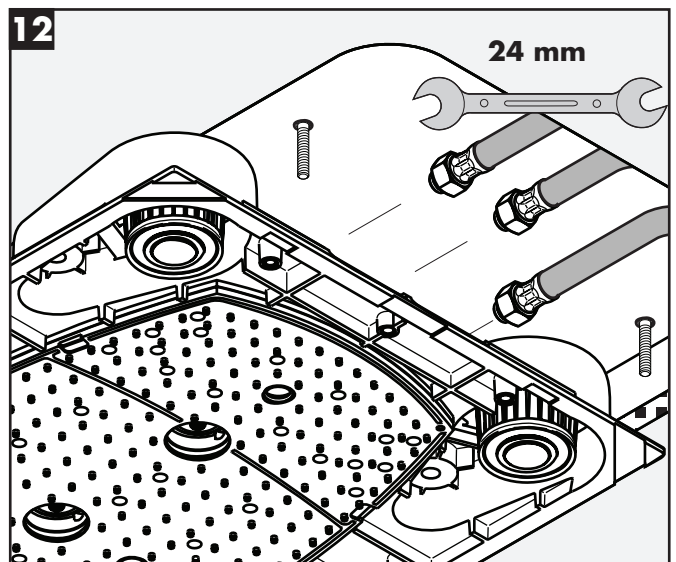
Connect the supply hoses to the showerhead inlets.

Français

Connectez les tuyaux d'alimentation aux points d'entrée de la pomme de douche.

Español

Conecte las mangueras de suministro a las entradas del cabezal de ducha.



Installation – Raindance Imperial Square Showerhead 28417001

English

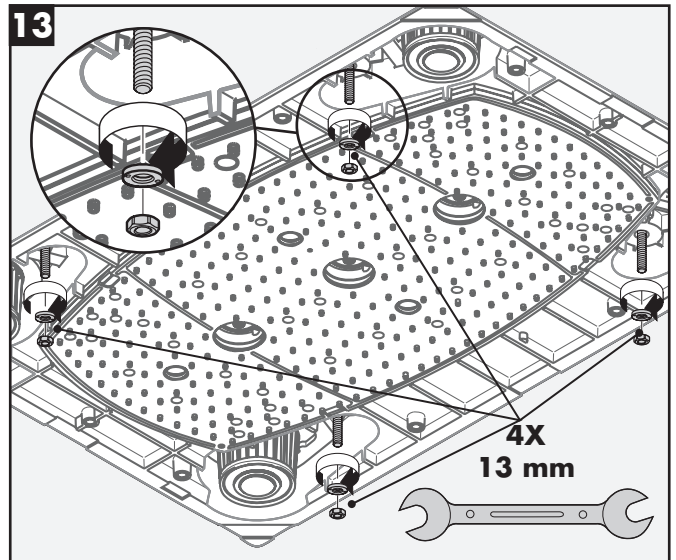
Install the washers and nuts on the 8 x 100 screws. Tighten the nuts using a 13 mm wrench.

Français

Installez les rondelles et les écrous sur les vis 8 x 100. Serrez les écrous à l'aide d'une clé de 13 mm.

Español

Instale las tuercas y las arandelas en los tornillos de 8 x 100. Apriete las tuercas con una llave de 13 mm.



English

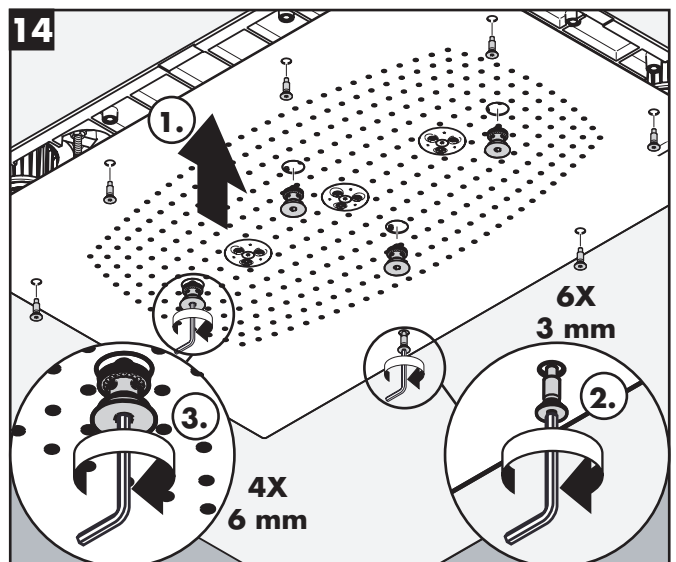
Hold the face plate against the showerhead (1).
Install the screws using a 3 mm Allen wrench (2).
Install the air jets using a 6 mm Allen wrench (3).

Français

Tenir le couvercle contre la pomme de douche. (1)
Installez les vis à l'aide d'une clé Allen de 3 mm. (2)
Installez les jets d'air à l'aide d'une clé Allen de 6 mm. (3)

Español

Sostenga la placa frontal contra el cabezal de ducha (1).
Instale los tornillos con una llave Allen de 3 mm (2).
Instale las boquillas de aire con una llave Allen de 6 mm (3).



English

User instructions

The Raindance Imperial Square includes a set of icon stickers for the Quattro diverter. Install the icons on the escutcheon.

There are no controls on the Raindance Imperial Square.

Turn the handle on the Quattro diverter to select the desired spray mode.

The Quattro diverter allows the use of each of the three spray functions individually, or any two simultaneously.

Français

Instructions à l'intention de l'utilisateur

La pomme de douche carrée Raindance Imperial comprend un jeu d'autocollants d'icônes pour l'inverseur Quattro. Installez les icônes sur la rosace.

Il n'y a pas de boutons de contrôle sur la pomme de douche carrée Raindance Imperial.

Tournez la poignée de l'inverseur Quattro pour sélectionner le mode de jet désiré.

L'inverseur Quattro permet d'utiliser chacune des trois fonctions de jet individuellement ou d'en utiliser deux à la fois.

Español

Instrucciones para el usuario

El cuadrado Raindance Imperial incluye un juego de iconos autoadhesivos para el distribuidor Quattro. Instale los iconos en el escudete.

No hay controles en el cuadrado Raindance Imperial.

Gire la manija del distribuidor Quattro para seleccionar el modo de rociado deseado.

El distribuidor Quattro permite usar cada una de las tres funciones de rociado individualmente o dos cualesquiera simultáneamente.

English

This unit uses the Quiclean™ cleaning system.

If scale deposits are noticed in the spray channels, gently rub across the channels to dislodge them.

Français

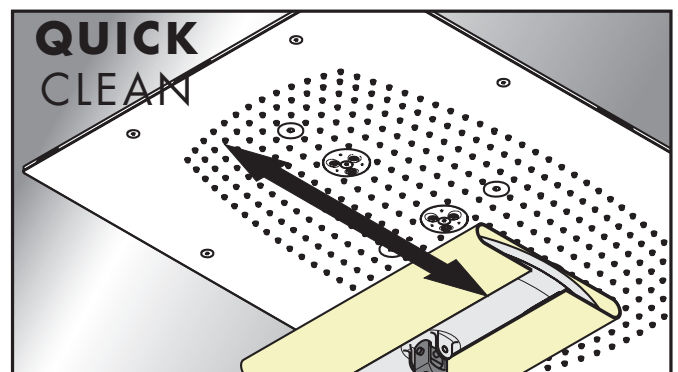
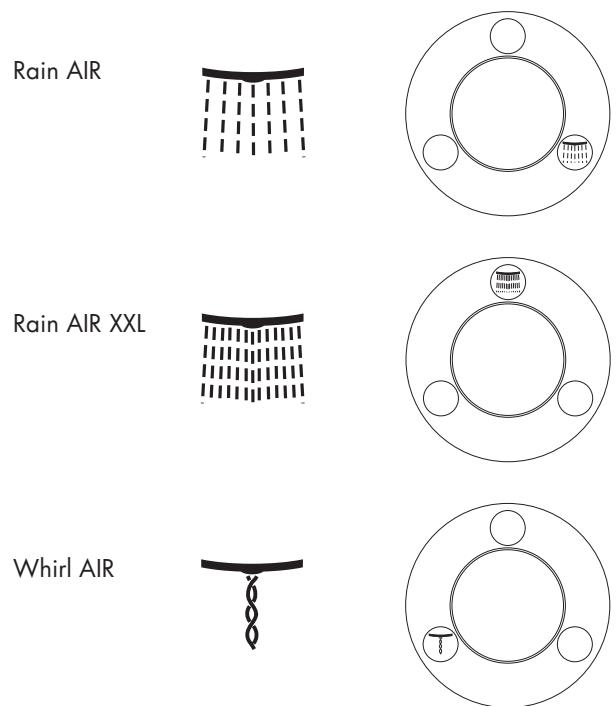
Ce produit utilise le système de nettoyage Quiclean™.

Si les canaux de jet deviennent entartrés, frottez délicatement les canaux pour en déloger les dépôts.

Español

Esta unidad usa el sistema de limpieza Quiclean™.

Si se nota la presencia de depósitos calcificados en los canales de rociado, frótelos suavemente para desalojarlos.



Cleaning



Caution: Use eye and skin protection!

Follow the safety precautions on the scale remover bottle.

Nettoyage



Attention : Utiliser un équipement adéquat de protection des yeux et de la peau

Suivre les mesures de précaution figurant sur la bouteille de détartrant.

Limpieza



Precaución: ¡Use protección ocular y para la piel!

Siga las precauciones de seguridad indicadas en la botella de removedor de depósitos calcificados.

English

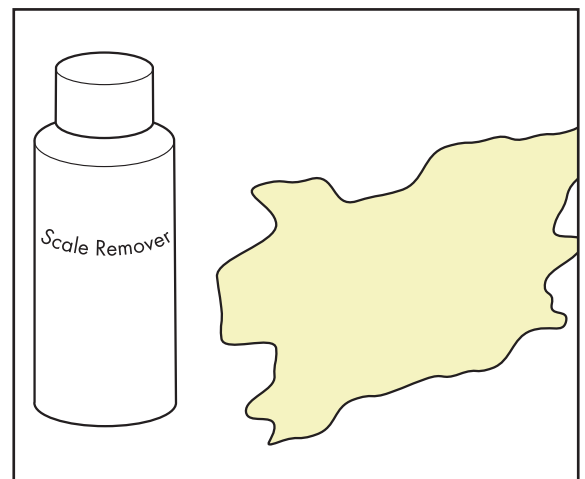
To remove scale deposits from the faceplate, pour some scale remover, such as Lime-Away or CLR, onto a cotton cloth.

Français

Pour retirer les dépôts d'entartrage du couvercle, versez du détartrant, comme Lime-Away ou CLR sur un chiffon de coton.

Español

Para remover los depósitos calcificados de la placa frontal, vierta un poco de un producto removedor de tales depósitos, como Lime-Away o CLR, en un paño de algodón.



Use, Care and Maintenance

English

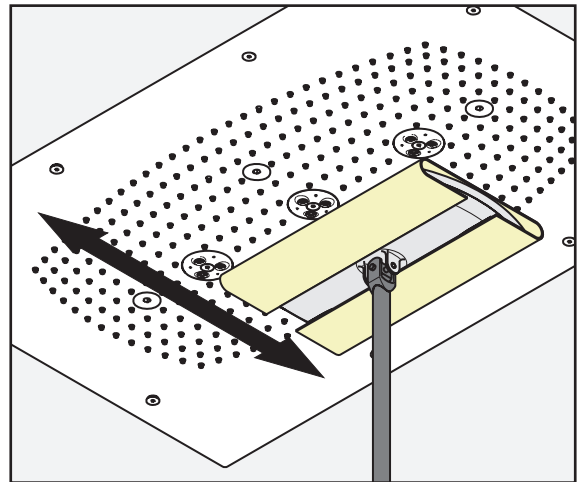
Apply the remover to the faceplate.

Français

Appliquez le détartrant sur le couvercle.

Español

Aplicue el removedor a la placa frontal.



English

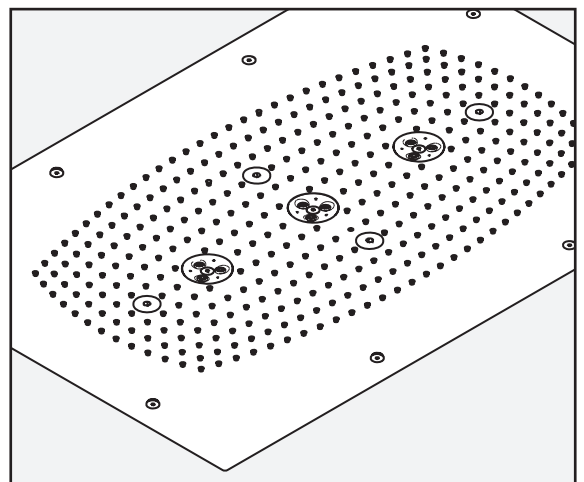
Allow the remover to remain on the faceplate for the amount of time shown in the label directions.

Français

Laissez le détartrant sur le couvercle pour la période de temps indiquée dans les instructions de l'étiquette.

Español

Deje actuar al removedor sobre la placa frontal el tiempo indicado en las instrucciones de la etiqueta.



English

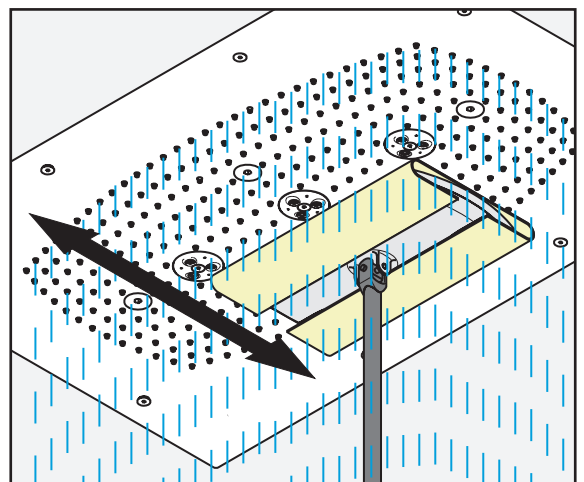
Turn the water on gently. Allow the unit to flush for at least 1 minute. Gently rub across the face plate with a cotton cloth.

Français

Ouvrez l'eau délicatement. Rincez durant au moins 1 minute. Essuyez délicatement le couvercle à l'aide d'un chiffon de coton.

Español

Abra lentamente el suministro de agua. Deje que la unidad se lave durante 1 minuto como mínimo. Frote suavemente la placa frontal con un paño de algodón.



English

Clean the air jets

Remove the jets using a 6 mm Allen wrench.

Français

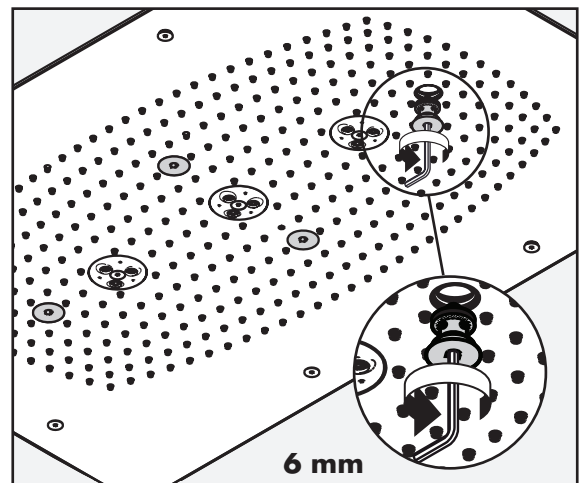
Nettoyage des jets d'air

Retirez les jets à l'aide d'une clé Allen de 6 mm.

Español

Limpieza de las boquillas de aire

Retire las boquillas con una llave Allen de 6 mm.



English

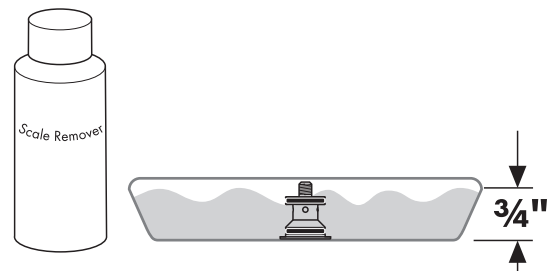
Soak the jets in a scale remover, such as Lime-Away or CLR for the amount of time shown in the label instructions.

Français

Faites tremper les jets dans un détartrant, tel que Lime-Away ou CLR pour la période de temps indiquée dans les instructions de l'étiquette.

Español

Sumerja las boquillas en un removedor de depósitos calcificados, como Lime-Away o CLR durante el tiempo indicado en las instrucciones de la etiqueta.



English

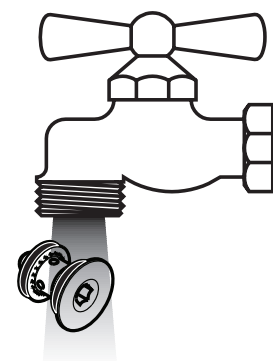
Rinse the jets with clear water.

Français

Rincez les jets à l'eau claire.

Español

Enjuague las boquillas con agua limpia.



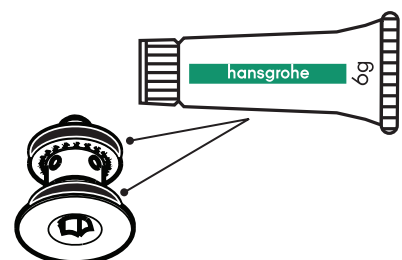
English Lubricate the o-rings using white plumbers' grease.

Français

Lubrifiez les joints toriques avec de graisse blanche de plomberie.

Español

Lubrique los retenes anulares con grasa blanca para plomería.



Use, Care and Maintenance

English

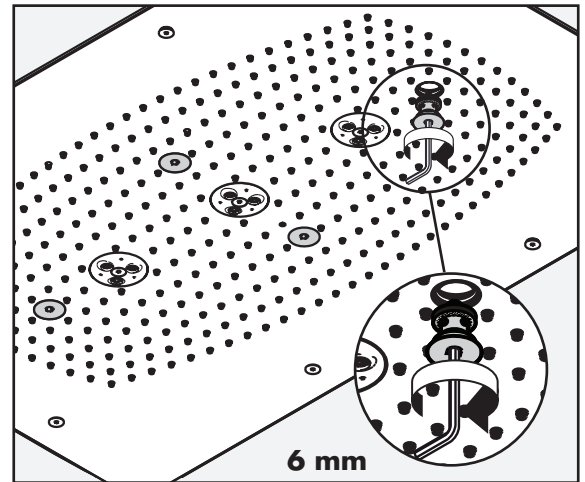
Install the jets using a 6 mm Allen wrench.

Français

Installez les jets à l'aide d'une clé Allen de 6 mm.

Español

Retire las boquillas con una llave Allen de 6 mm.



English

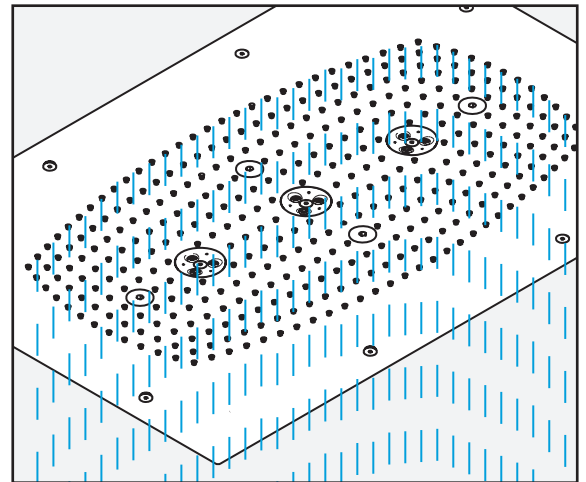
Turn the water on, and allow the Raindance Imperial to flush for at least 1 minute.

Français

Ouvrez l'eau et faites fonctionner la pomme de douche Raindance Imperial durant au moins 1 minute.

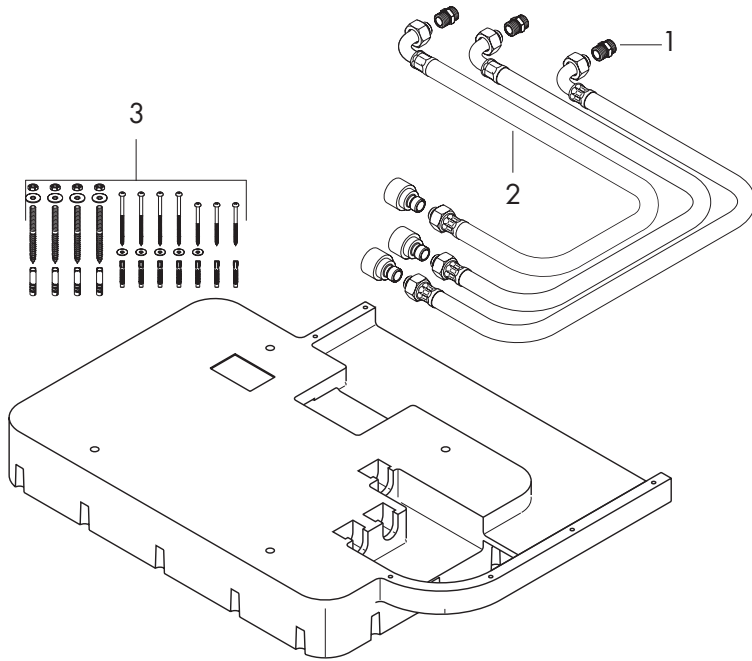
Español

Abra el suministro de agua y permita que corra agua para que el Raindance Imperial se lave durante un minuto como mínimo.



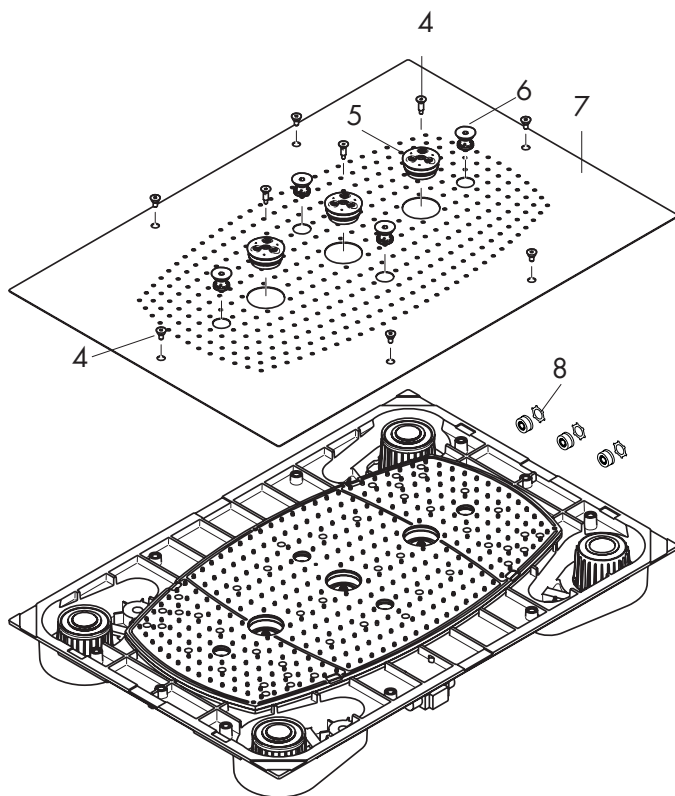
Replacement parts

28414181



1	connecting thread	
2	connection hose 800 mm	25963000
3	mounting kit	97722000
4	screw	97723000
5	spray body cpl.	97724000
6	air jet	97725000
7	cover 28417000	95138000
8	flow limiter	98894000
	icon stickers for Quattro	97218610

28417001



Cleaning Recommendation for Hansgrohe Products

Modern lavatory faucets, kitchen faucets, and showers consist of very different materials to comply with the needs of the market with regard to design and functionality. To avoid damage and returns, it is necessary to consider certain criteria when cleaning.

Cleaning Materials for Faucets and Showers

Acids are a necessary ingredient of cleaning materials for removing lime, however please pay attention to the following points when cleaning faucets and showers:

- Only use cleaning materials which are explicitly intended for this type of application.
- Never use cleaning materials which contain hydrochloric, formic, phosphoric, or acetic acid, as they cause considerable damage.
- Never mix one cleaning material with another.
- Never use cleaning materials or appliances with an abrasive effect, such as unsuitable cleaning powders, sponge pads, or micro fiber cloths.

Cleaning Instructions for Faucets and Showers

Please follow the cleaning material manufacturer's instructions. In addition, pay attention to the following points:

- Clean the faucets and showers as and when required
- Use the amount of cleaning product and the amount of time recommended by the manufacturer. Do not leave the cleaner on the fixture longer than necessary.
- Regular cleaning can prevent calcification.
- When using spray cleaners, spray first onto a soft cloth or sponge. Never spray directly onto the faucet as droplets can enter openings and gaps and cause damage.
- After cleaning, rinse thoroughly with clean water to remove any cleaner residue.

Important

Residues of liquid soaps, shampoos, and shower foams can also cause damage, so rinse with clean water after using.

Please note: if the surface is already damaged, the effect of cleaning materials will cause further damage.

Components with damaged surfaces must be replaced or injury could result.

Damage caused by improper treatment is not covered under the warranty.

Recommandations pour le nettoyage des produits Hansgrohe

Les robinetteries modernes de lavabo, de cuisine et de douche utilisent des matériaux très différents pour répondre aux besoins du marché en termes de conception et de fonctionnalité. Certaines règles de base doivent être respectées lors du nettoyage de ces produits afin d'éviter de les endommager ou d'avoir à les retourner.

Produits de nettoyage pour robinetteries et douches

Les acides sont une partie intégrante nécessaire de tous les produits de détartrage; il faut cependant prendre les précautions suivantes lors du nettoyage des robinets et des douches :

- N'utilisez que des produits/articles de nettoyage conçus spécifiquement pour les articles de robinetterie et de douche.
- N'utilisez jamais de produits/articles de nettoyage contenant de l'acide chlorhydrique, formique, phosphorique ou acétique car ils pourraient causer des dommages considérables.
- Ne mélangez jamais deux produits de nettoyage.
- N'utilisez jamais de produits/articles de nettoyage de nature abrasive tels que poudres de nettoyage, tampons-éponge ou chiffons microfibre non appropriés.

Instructions de nettoyage pour robinetteries et douches

Veuillez suivre les instructions du fabricant de produits/articles de nettoyage. De plus, tenez compte des conseils suivants :

Nettoyez vos produits de robinetterie et de douche aussi souvent que nécessaire.

- Utilisez la quantité de produit nettoyant et respectez la durée recommandée par le fabricant. Ne laissez pas le produit sur les articles de robinetterie plus longtemps que nécessaire.
- Un nettoyage régulier peut prévenir la formation de dépôts calcaires.
- Si vous utilisez des nettoyants en vaporisateur, vaporisez d'abord sur une éponge ou un chiffon. Ne vaporisez jamais directement sur un robinet : des gouttelettes pourraient s'infiltrer dans les ouvertures et les interstices et endommager celui-ci.
- Après le nettoyage, rincez abondamment avec de l'eau propre pour éliminer tout résidu de produit nettoyant.

Important

Les résidus de savon liquide, de shampoing et de mousse pour la douche peuvent également endommager la robinetterie; rincez donc avec de l'eau propre après utilisation de ces produits.

Veillez noter : si la surface est déjà endommagée, les produits de nettoyage l'endommageront encore plus.

Les composants dont la surface est endommagée devraient être remplacés sous peine d'entraîner des blessures.

Les dommages dus à un mauvais traitement ne sont pas couverts par la garantie.

Recomendación de limpieza para los productos de Hansgrohe

Hoy en día, las griferías de baño y de cocina así como duchas modernas se componen de materiales muy distintos para satisfacer las exigencias del mercado respecto al diseño y la funcionalidad. Para evitar daños reclamaciones hay que tener en cuenta ciertos aspectos tanto en el uso como en su limpieza posterior.

Para el cuidado de las griferías y las duchas en principio hay que seguir lo siguiente:

- Usar sólo detergentes previstos específicamente para este campo de aplicación.
- No aplicar detergentes que contengan hipoclorito sódico, ácido clorhídrico, fórmico o acético porque pueden causar daños importantes.
- Detergentes que contienen ácido fosfórico tampoco pueden ser aplicados ilimitadamente.
- Por regla general no se deben mezclar detergentes.
- Tampoco se deben utilizar utensilios abrasivos, como son polvos abrasivos, esponjas o paños de microfibra.
- Si tienen que seguir siempre las instrucciones de uso de los fabricantes de los detergentes.
- La limpieza tiene que ser realizada según la dosificación y el tiempo de actuación, en función del objeto y ajustada a las necesidades específicas del mismo.
- Gracias a una limpieza periódica se pueden evitar las incrustaciones de cal.
- No conviene rociar el detergente en ningún caso sobre la grifería sino sobre los textiles y ejecutar la limpieza así porque el líquido puede entrar en aperturas o hendiduras de la grifería y causar daños.
- Después de la limpieza hay que aclarar con suficiente agua para eliminar completamente el resto de detergente.
- La utilización de limpiadores a vapor no está permitida, las altas temperaturas pueden dañar los productos.

Indicaciones importantes

Los residuos de productos de aseo como jabón líquido, champús y gel de ducha pueden dañar también los materiales.

Por lo que también se deberá prestar atención a lo siguiente: aclarar con abundante agua después del uso.

Con materiales ya dañados la acción de detergentes incrementará el desgaste de estos.

Los componentes con superficies dañadas deberán cambiarse, en otro caso se corre el peligro de lesionarse.

Los daños que resulten de un uso inadecuado no están incluidos en nuestra garantía.

Limited Lifetime Consumer Warranty

This product has been manufactured and tested to the highest quality standards by Hansgrohe, Inc. ("Hansgrohe"). This warranty is limited to Hansgrohe products which are purchased by a consumer in the United States after March 1, 1996, and installed in either the United States or Canada.

WHO IS COVERED BY THE WARRANTY

This warranty extends to the original consumer purchaser only. This warranty is non-transferable.

WHAT IS COVERED BY THE WARRANTY

This warranty covers only your Hansgrohe manufactured product. Hansgrohe warrants this product against defects in material or workmanship as follows: Hansgrohe will repair at no charge for parts only or, at its option, replace any product or part of the product that proves defective because of improper workmanship and/or material, under normal installation, use, service and maintenance. If Hansgrohe is unable to provide a replacement and repair is not practical or cannot be timely made, Hansgrohe may elect to refund the purchase price in exchange for the return of the product.

LENGTH OF WARRANTY

Replacement or repaired parts of products will be covered for the term of this warranty as stated in the following two sentences. If you are a consumer who purchased the product for use primarily for personal, family, or household purposes, this warranty extends for as long as you own the product and the home in which the product is originally installed. If you purchased the product for use primarily for any other purpose, including, without limitation, a commercial purpose, this warranty extends only (i) for 1 year, with respect to Hansgrohe and Commercial products, and (ii) for 5 years, with respect to AXOR products.

THIS WARRANTY DOES NOT COVER, AND HANSGROHE WILL NOT PAY FOR:

- Conditions, malfunctions or damage not resulting from defects in material or workmanship.
- Conditions, malfunctions or damage resulting from (1) normal wear and tear, improper installation, improper maintenance, misuse, abuse, negligence, accident or alteration, or (2) the use of abrasive or caustic cleaning agents or "no-rinse" cleaning products, or the use of the product in any manner contrary to the product instructions. (3) Conditions in the home such as excessive water pressure or corrosion.
- Labor or other expenses for the disconnection, deinstallation, or return of the product for warranty service, or for installation or reinstallation of the product (including but not limited to proper packaging and shipping costs), or for installation or reinstallation of the product.
- Accessories, connected materials and products, or related products not manufactured by Hansgrohe.

TO OBTAIN WARRANTY PARTS OR INFORMATION

Contact your Hansgrohe retailer, or contact Technical Service at:

Hansgrohe Inc.
1492 Bluegrass Lakes Parkway
Alpharetta GA 30004
Toll-free (800) 334-0455.

In requesting warranty service, you will need to provide

1. The sales receipt or other evidence of the date and place of purchase.
2. A description of the problem.
3. Delivery of the product or the defective part, postage prepaid and carefully packed and insured, to Hansgrohe Inc. 1492 Bluegrass Lakes Parkway, Alpharetta, Georgia 30004, Attention: Technical Service, if required by Hansgrohe.

When warranty service is completed, any repaired or replacement product or part will be returned to you postage prepaid.

EXCLUSIONS AND LIMITATIONS

REPAIR OR REPLACEMENT (OR, IN LIMITED CIRCUMSTANCES, REFUND OF THE PURCHASE PRICE) AS PROVIDED UNDER THIS WARRANTY IS THE EXCLUSIVE REMEDY OF THE PURCHASER. HANSGROHE NEITHER ASSUMES NOR AUTHORIZES ANY PERSON TO CREATE FOR IT ANY OBLIGATION OR LIABILITY IN CONNECTION WITH THIS PRODUCT.

HANSGROHE SHALL NOT BE LIABLE TO PURCHASER OR ANY PERSON FOR ANY INCIDENTAL, SPECIAL, OR CONSEQUENTIAL DAMAGES, ARISING OUT OF BREACH OF THIS WARRANTY OR ANY IMPLIED WARRANTY (INCLUDING MERCHANTABILITY).

Some States do not allow the exclusion or limitation of incidental or consequential damages, so the above limitation or exclusion may not apply to you. This warranty gives you specific legal rights, and you may have other rights which vary from State to State. You may be required by law to give us a reasonable opportunity to correct or cure any failure to comply before you can bring any action in court against us under the Magnuson-Moss Warranty Act.

PRODUCT INSTRUCTIONS AND QUESTIONS

Upon purchase or prior to installation, please carefully inspect your Hansgrohe product for any damage or visible defect. Prior to installing, always carefully study the enclosed instructions on the proper installation and the care and maintenance of the product. If you have questions at any time about the use, installation, or performance of your Hansgrohe product, or this warranty, please call or write to us or call us toll-free at 800 334 0455.

hansgrohe

Hansgrohe, Inc. • 1490 Bluegrass Lakes Parkway • Alpharetta, GA 30004
Tel. 770-360-9880 • Fax 770-360-9887

www.hansgrohe-usa.com