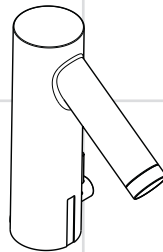


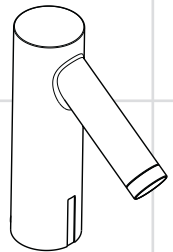
AXOR[®]

hansgrohe

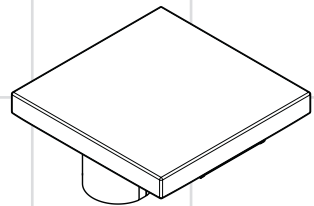
- EN** Installation / User Instructions / Warranty
- FR** Instructions de montage / Mode d'emploi / Garantie
- ES** Instrucciones de montaje / Manejo / Garantía



Starck
10101001



Starck
10106001



Starck X
10170001
10175001

Technical Information

Recommended water pressure	15 - 75 PSI
Max. water pressure	145 PSI
Recommended hot water temp.	120° - 140° F*
Max. hot water temp	176° F*
Flow rate	1.5 GPM
Hole size in mounting surface	1 3/8"
Max. depth of mounting surface	1 5/8"
Battery	CR-P2 / 6 V Lithium
Automatic shutoff	after 1 minute**

*Please know and follow all applicable local plumbing codes when setting the temperature on the water heater.

**This is the maximum amount of time the faucet will run while a hand is within range of the sensor.

Installation Considerations

- For best results, Hansgrohe recommends that this unit be installed by a licensed, professional plumber.
- Please read over these instructions thoroughly before beginning installation. Make sure that you have all tools and supplies needed to complete the installation.
- Keep this booklet and the receipt (or other proof of date and place of purchase) for this product in a safe place. The receipt is required should it be necessary to request warranty parts.
- Flush the hot and cold supplies thoroughly before installing the faucet. Damage to the faucet caused by debris is not covered under the warranty.
- The hot and cold supplies should be of equal pressure.
- The faucet should **not** be used with a continuous flow water heater.
- Do not install the faucet on a sink with a raised edge.
- Strong light sources should not shine directly on the sensor window of the faucet.
- The faucet should only be used with the battery

pack supplied by Hansgrohe. Do not attempt to use any other battery pack.

- The faucet incorporates automatic range adjustment – the sensor automatically adjusts itself to local conditions (lavatory, brightness, etc.)
- The distance between the switch on/off point to the faucet is approx. 6 1/4" - 8" under normal conditions. The detection area may be less for dark, non-reflective objects, or greater for bright, highly reflective objects.
- **If the sink is very small or highly reflective, follow the range reduction instructions.** When the faucet is in reduced range mode, the LED in the sensor window will flash while the faucet is not in use.
- Drops of water or condensation on the sensor window may cause the faucet to run.
- If the LED in the sensor window flashes while the faucet is in use, the battery is low, but the faucet may still be used. If the LED stays on, the faucet will not run, and the battery must be changed.
- **The spray pattern will be unattractive immediately after installation or service, due to air in the faucet. After the faucet is used 10 - 15 times, the spray pattern will clear.**
- At the start of operation, or after maintenance, function of the faucet may be delayed due to reflections during adjustment of the operating distance. The faucet will automatically calibrate itself. The self-calibration will start after 10-15 minutes.

Données techniques

Pression d'eau recommandée	15 - 75 PSI
Pression d'eau maximum	145 PSI
Température recommandée d'eau chaude	120° - 140° F*
Température maximum d'eau chaude	176° F*
Capacité nominale	1.5 GPM
Dimension du trou dans la surface de montage	1 3/8 po
Profondeur maximale de la surface de montage	1 5/8 po
Pile	CR-P2/ 6V Lithium
Arrêt automatique	après 1 minute**

* Vous devez connaître et respecter tous les codes de plomberie locaux applicables pour le réglage de la température du chauffe-eau.

** Ceci est la quantité maximum de temps le robinet est ouvert pendant qu'une main est dans la gamme du détecteur.

À prendre en considération pour l'installation

- Pour de meilleurs résultats, Hansgrohe recommande que ce produit soit installé par un plombier professionnel licencié.
- Veuillez lire attentivement ces instructions avant de procéder à l'installation. Assurez-vous de disposer de tous les outils et du matériel nécessaires pour l'installation.
- Conservez ce livret et le reçu (ou une autre preuve sur laquelle figurent la date et l'endroit de l'achat) pour ce produit dans un endroit sûr. Le reçu est requis si vous commandez des pièces sous garantie.
- Rincez bien les conduites d'alimentation en eau chaude et froide avant d'installer le robinet. Les dommages causés au robinet par les débris ne sont pas couverts par la garantie.
- Les conduites d'alimentation en eau chaude et froide doivent avoir la même pression.
- Le robinet ne doit pas être utilisé avec un chauffe-eau à débit continu.
- N'installez pas le robinet sur un évier muni d'un rebord surélevé.
- Les sources lumineuses puissantes ne doivent pas éclairer directement sur la fenêtre de capteur du robinet.
- Le robinet doit être utilisé uniquement avec la batterie fournie par Hansgrohe. N'utilisez aucune autre batterie.
- Le robinet incorpore un réglage de portée automatique permettant au capteur de s'ajuster automatiquement aux conditions ambiantes (lavabo, luminosité, etc.).
- La distance entre le point d'activation/de désactivation et le robinet est d'environ 6 1/4 po à 8 po dans des conditions d'utilisation normales. La zone de détection peut être inférieure pour les objets sombres et non réfléchissants, ou supérieure pour les objets brillants et très réfléchissants.
- **Si l'évier est très petit ou réfléchissant, suivez les instructions de réduction de la portée.** Lorsque le robinet est en mode de portée réduite, le voyant DEL de la fenêtre du capteur clignote pendant que le robinet n'est pas utilisé.
- La présence de gouttes d'eau ou de condensation sur la fenêtre du capteur peut entraîner l'activation du robinet.
- Le voyant DEL de la fenêtre du capteur clignote pendant l'utilisation du robinet lorsque la pile est faible, mais il est toujours possible de faire fonctionner le robinet. Lorsque le voyant DEL s'allume continuellement, le robinet ne peut pas fonctionner et la batterie doit être remplacée.
- **Le jet d'eau manque de clarté immédiate-ment après l'installation ou l'entretien, en raison de la présence d'air dans le robinet. Après 10 à 15 utilisations du robinet, le jet d'eau s'éclaircira.**
- Au début du fonctionnement ou après l'entretien, l'activation du robinet pourrait être retardée par des réflexions pendant l'ajustement de la distance de fonctionnement. Le robinet se réglera automatiquement. Le calibrage automatique démarre après 10 à 15 minutes.

Datos técnicos

Presión recomendada en servicio	15 - 75 PSI
Presión en servicio max.	145 PSI
Temperatura recomendada del agua caliente	120° - 140° F*
Temperatura del agua caliente max.	176° F*
Caudal máximo	1.5 GPM
Tamaño del orificio en la superficie de montaje	1 3/8"
Profundidad máxima de la superficie de montaje	1 5/8"
Batería	CR-P2 / 6V Lithium
Cierre automático	después de 1 minuto

*Debe conocer y cumplir todos los códigos locales aplicables para ajustar la temperatura del calentador de agua.

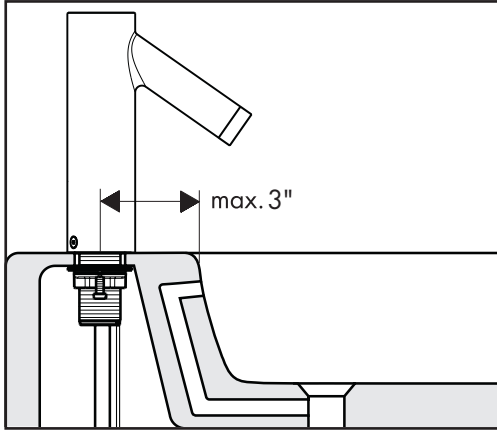
** Esto es la cantidad máxima de tiempo que el chorro está abierto mientras la mano está dentro de gama del sensor.

Consideraciones para la instalación

- Para obtener mejores resultados, la instalación debe estar a cargo de un plomero profesional matriculado.
- Antes de comenzar la instalación, lea estas instrucciones detenidamente. Asegúrese de tener las herramientas y los insumos necesarios para completar la instalación.
- Mantenga este folleto y el recibo (u otro comprobante del lugar y fecha de compra) de este producto en lugar seguro. El recibo se requiere en caso de ser necesario solicitar piezas bajo garantía.
- Enjuague los suministros de agua caliente y fría a fondo antes de instalar el grifo. Los daños al grifo causados por residuos no están cubiertos por la garantía.
- La presión de los suministros de agua caliente y fría debe ser igual.
- El grifo no se debe usar con un calentador de agua de flujo continuo.
- No instale el grifo en un fregadero con borde elevado.
- No permita que fuentes de luz muy intensas iluminen directamente la ventana del sensor del grifo.
- El grifo sólo debe usarse con el paquete de baterías que suministra Hansgrohe. No intente usar ningún otro paquete de baterías.
- El grifo incorpora ajuste automático de rango, el sensor se ajusta automáticamente a las condiciones locales (lavatorio, brillo, etc.)
- La distancia entre el punto de encendido y apagado al grifo es de 6 1/4" a 8" en condiciones normales. El área de detección puede ser menor para objetos oscuros no reflectivos, o mayor para objetos brillantes altamente reflectivos.
- **Si el fregadero es muy pequeño o altamente reflectivo, siga las instrucciones de reducción de rango.** Cuando el grifo esté en el modo de rango reducido, el LED en la ventana del sensor titilará mientras el grifo no se esté utilizando.
- Las gotas de agua o la condensación en la ventana del sensor pueden provocar que el grifo haga correr agua.
- Si el LED en la ventana del sensor titila cuando el grifo está en uso, la batería está baja, pero el grifo aún puede utilizarse. Si el LED continúa encendido, el grifo no funcionará, y la batería debe cambiarse.
- **El patrón de rociado será insuficiente inmediatamente después de la instalación o del mantenimiento, debido al aire en el grifo. Luego de que el grifo se utiliza entre 10 y 15 veces, el patrón de rociado se corregirá.**
- Al comienzo del funcionamiento, o después del mantenimiento, la función del grifo puede demorarse debido a los reflejos durante el ajuste de la distancia de operación. El grifo se calibrará automáticamente. La autocalibración comenzará luego de 10 a 15 minutos.

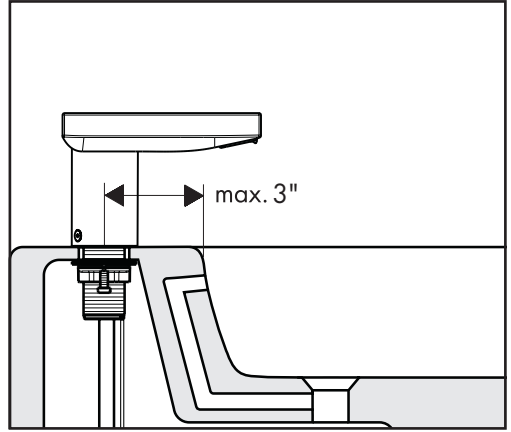
Starck

10101001/10106001



Starck X

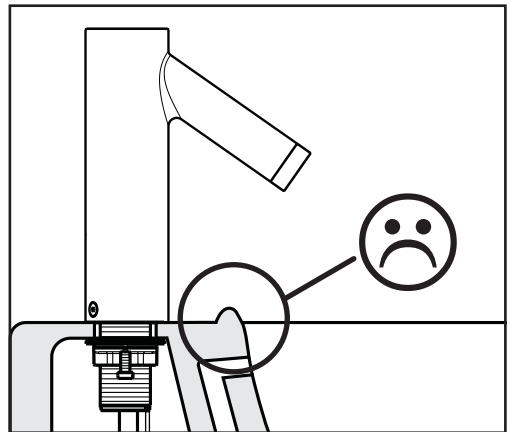
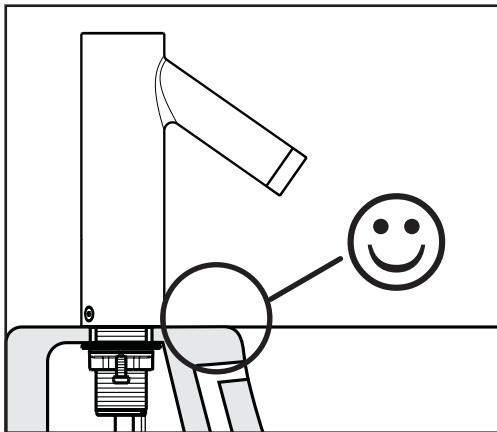
10170001/10175001



Do not install this faucet on a sink with a raised lip.

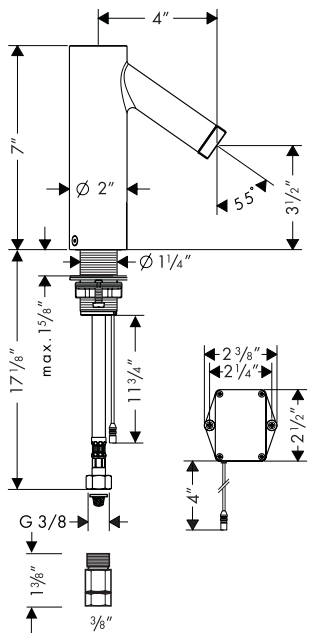
N'installez pas le robinet sur un évier muni d'un rebord surélevé.

No instale el grifo en un fregadero con borde elevado.

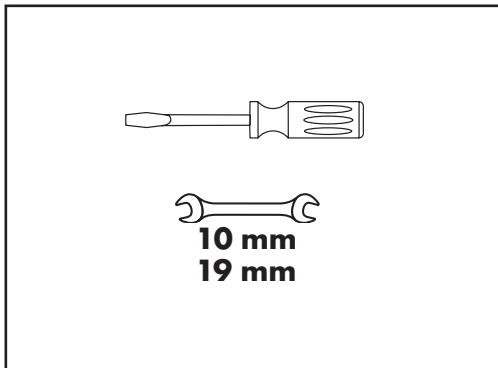


Starck

10101xx1/10106xx1

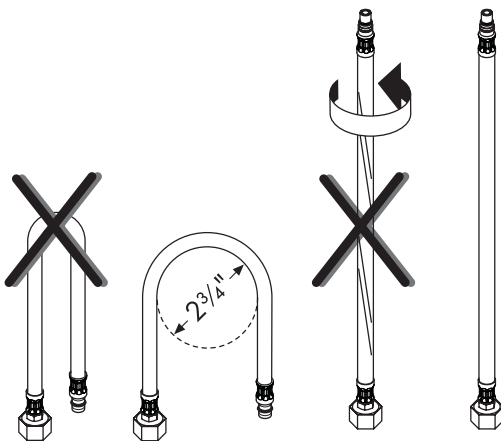
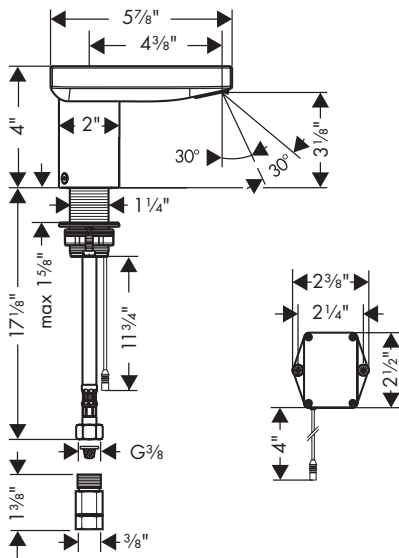


Tools Required / Outils Utiles / Herramientas Útiles

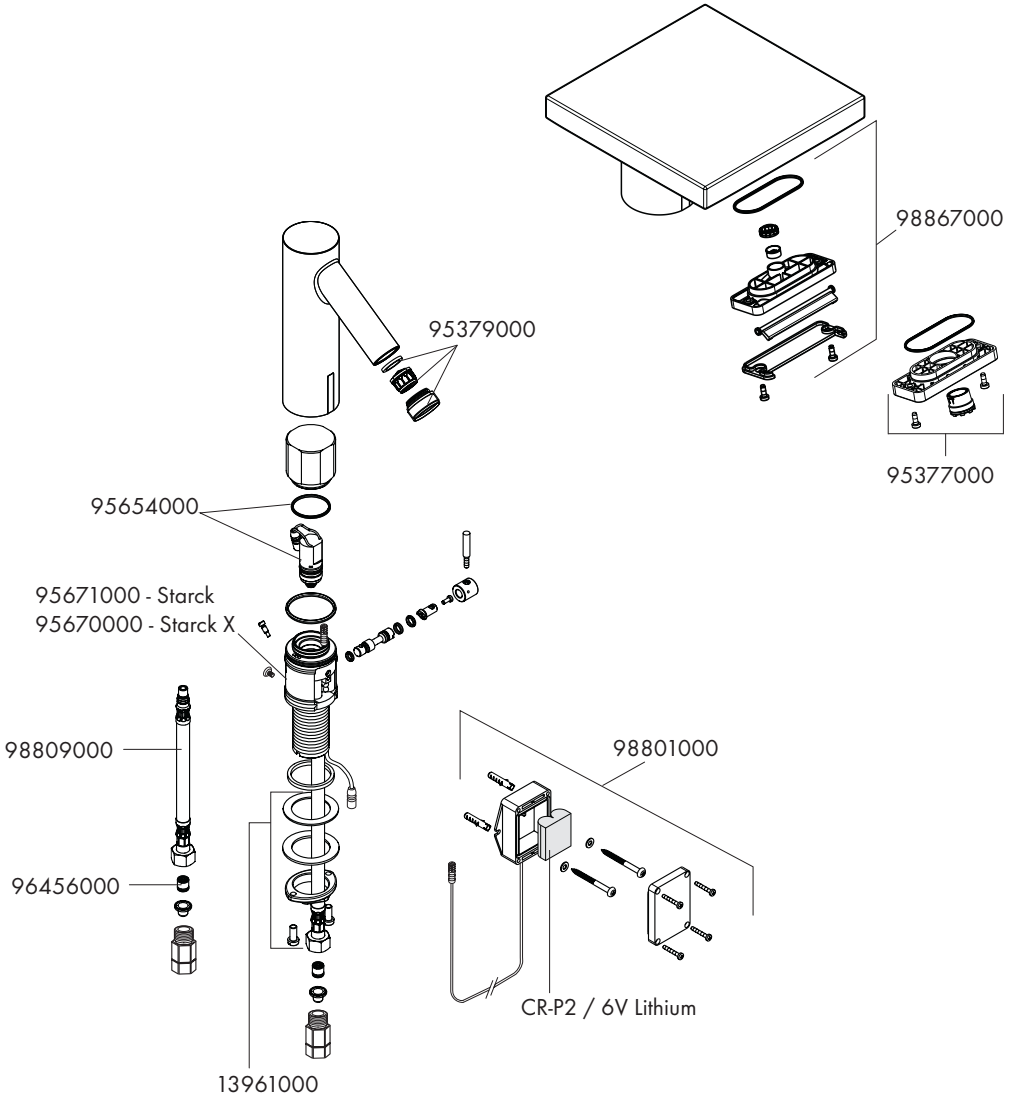


Starck X

10170001/10175001



Replacement Parts / Pièces détachées / Repuestos



Maintenance note: the check valves (item #96456000) should be removed and checked yearly.

Remarque relative à l'entretien : les clapets de non-retour (article n° 96456000) doivent être retirés et vérifiés à chaque année.

Nota de mantenimiento: las válvulas de retención (artículo #96456000) deben retirarse y verificarse anualmente.

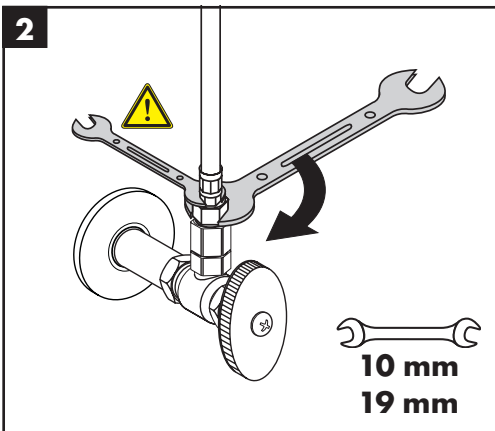
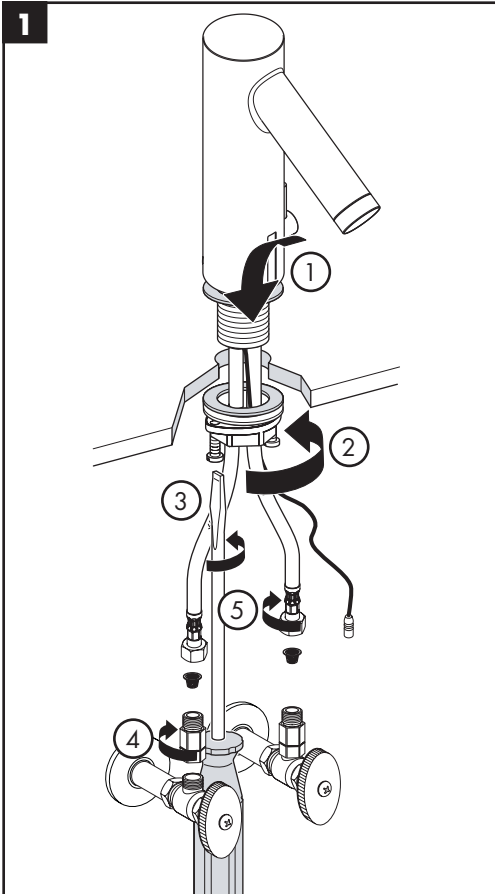
Installation

Position the faucet on the mounting surface.

Install and tighten the mounting nut. Tighten the tensioning screws.

Connect the $\frac{3}{8}$ " adapters to the stops.

Install the filters.



Connect the hoses to the adapters.



Use two wrenches. Do not allow the hoses to twist.

Installation

Positionnez le robinet sur la surface de montage.

Installez et serrez l'écrou de montage. Serrez les vis de pression.

Raccordez les adaptateurs de $\frac{3}{8}$ " po aux butées.

Installez les filtres.

Raccordez les tuyaux aux adaptateurs.



Utilisez deux clés. Assurez-vous que les tuyaux ne s'entortillent pas.

Instalación

Coloque el grifo sobre la superficie de montaje.

Instale y ajuste la tuerca de montaje. Ajuste los tornillos tensores.

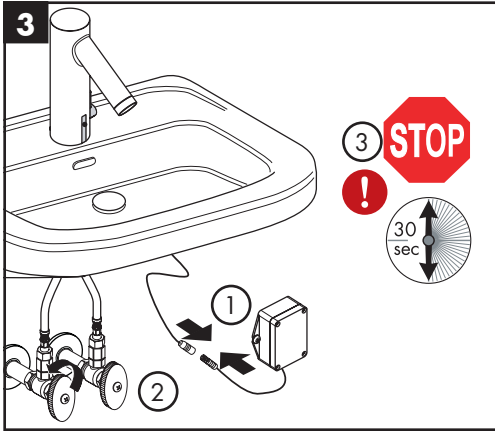
Conecte los adaptadores de $\frac{3}{8}$ " a las llaves de paso.

Instale los filtros.

Conecte las mangueras a los adaptadores.



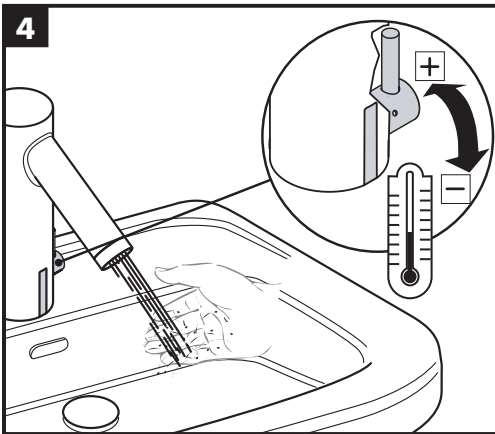
Use dos llaves. No permita que las mangueras se tuerzan.



Connect the faucet power cable to the battery pack.

Open the hot and cold supplies.

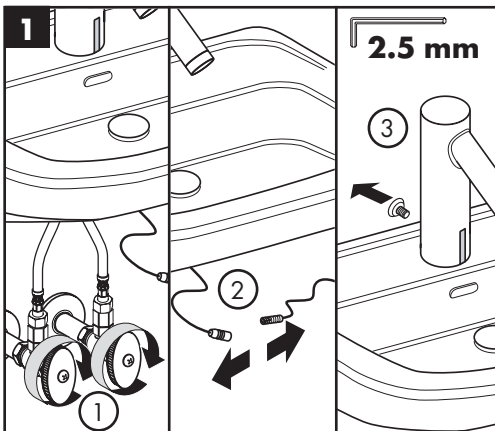
! Wait 30 seconds before attempting to use the faucet.



Position your hand in front of the sensor to turn the water on.

Due to air in the faucet, the spray pattern may be unattractive for the first 10 - 15 uses after installation or service.

Models with manual temperature adjustment only: Pull the temperature lever forward to make the water cooler, backward to make it warmer.



Temperature adjustment - 10106xx1 /10175001 only

Turn the water supplies off.

Disconnect the faucet power cable from the battery pack.

Remove the screw from the rear of the faucet.

Français

Connectez le câble d'alimentation du robinet à la batterie.

Ouvrez les conduites d'alimentation en eau chaude et froide.

Retirez la pellicule protectrice de la fenêtre du capteur.



Attendez 30 secondes avant de tenter d'utiliser le robinet.

Placez votre main devant le capteur pour ouvrir l'eau.

En raison de la présence d'air dans le robinet, le jet d'eau pourrait manquer de clarté lors des premières 10 à 15 utilisations suivant l'installation ou l'entretien.

Modèles avec réglage de température

manuel uniquement : Tirez le levier de contrôle de la température vers l'avant pour que l'eau soit plus froide, ou vers l'arrière pour qu'elle soit plus chaude.

Réglage de la température - 10106xx1/10175001 uniquement

Fermez l'alimentation en eau.

Déconnectez le câble d'alimentation du robinet de la batterie.

Retirez la vis située à l'arrière du robinet.

Español

Conecte el cable de alimentación del grifo al paquete de baterías.

Abra los suministros de agua fría y caliente.

Quite la película protectora de la ventana del sensor.



Espere 30 segundos antes de usar el grifo.

Coloque la mano en frente del sensor para abrir el agua.

Debido al aire en el grifo, el patrón de rociado puede ser insuficiente durante los primeros 10 a 15 usos después de la instalación o del mantenimiento.

Solo para modelos con ajuste de temperatura manual: Lleve la palanca de temperatura hacia adelante para enfriar el agua y hacia atrás para que salga más tibia.

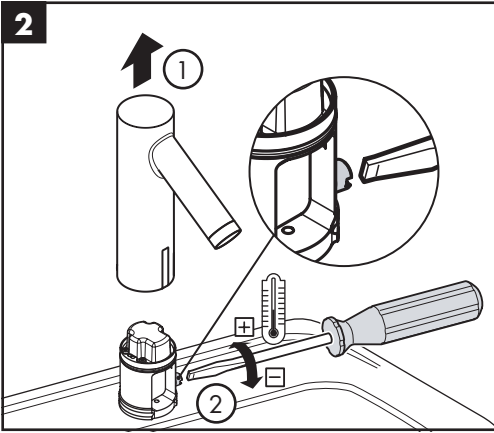
Ajuste de temperatura - solo 10106xx1 /10175001

Apague los suministros de agua.

Desconecte el cable de alimentación del grifo del paquete de baterías.

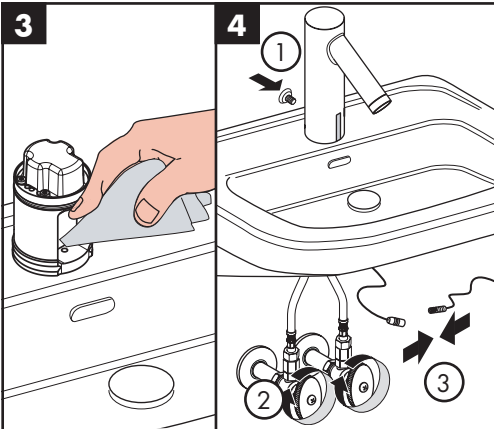
Retire la tuerca de la parte posterior del grifo.

English



Remove the faucet body.

Turn the temperature screw forward to make the water cooler, backward to make it warmer.



Dry any drops of water from the faucet or mounting surface.

Replace the faucet body.

Replace the screw.

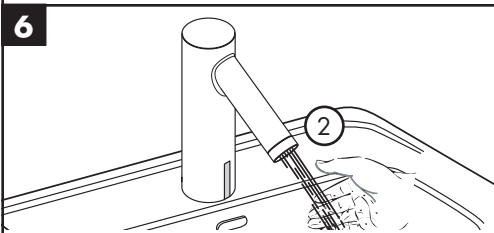
Turn the water supplies on.

Reconnect the power cable.



! Wait 30 seconds.

Place your hand in front of the faucet to turn it on.



Français

Retirez le corps du robinet.

Tournez la vis de contrôle de la température vers l'avant pour que l'eau soit plus froide, ou vers l'arrière pour qu'elle soit plus chaude.

Essuyez toutes les gouttes d'eau présentes sur le robinet ou la surface de montage.

Remettez le corps du robinet en place.

Réinstallez la vis.

Ouvrez l'alimentation en eau.

Reconnectez le câble d'alimentation.

 **Attendez 30 secondes.**

Placez votre main devant le robinet pour l'activer.

Español

Retire el cuerpo del grifo.

Gire el tornillo de temperatura hacia adelante para que el agua salga más fría y hacia atrás para que salga más tibia.

Seque cualquier gota de agua del grifo o superficie de montaje.

Reemplace el cuerpo del grifo.

Reemplace el tornillo.

Encienda los suministros de agua.

Vuelva a conectar el cable de alimentación.

 **Espere 30 segundos.**

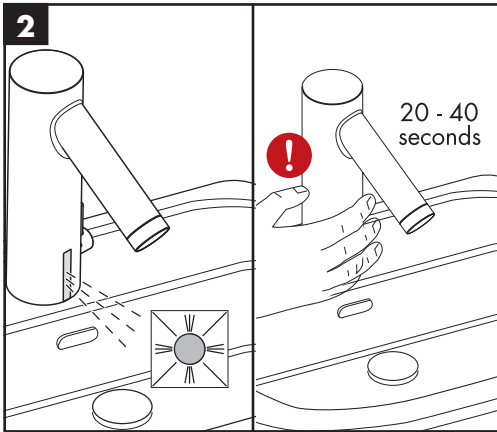
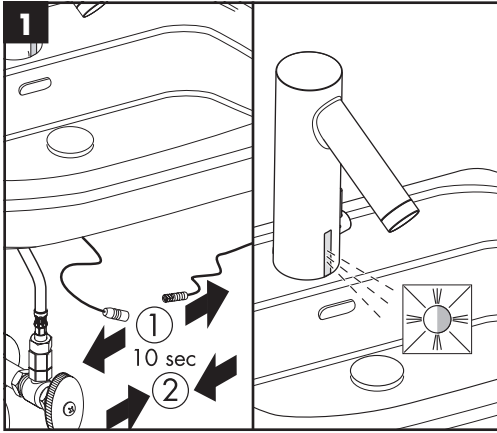
Coloque la mano delante del grifo para encenderlo.

Reduce the Sensor Range

The sensor is set for maximum range at the factory. If the faucet is used on a very small or highly reflective lavatory, the sensor range may be reduced by approximately 2".

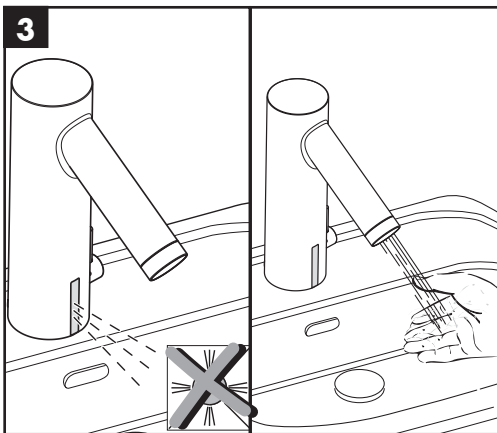
Disconnect the power cable for approximately 10 seconds. Reconnect the power cable.

The LED will blink once to indicate that it is in the "maximum range" mode.



When the LED stays on, cover the sensor window with your hand or with a white card for 20 - 40 seconds to reset the electronics.

! If the card or hand is removed in less than 20 seconds, or after 40 seconds, the sensor mode will not reset.



When the hand or card is removed, the LED will blink – once for "maximum range", twice for "reduced range".

The LED will then stay on while the sensor recalibrates itself.

When the LED turns off, the faucet is ready for use.

Réduire la portée du capteur

Le capteur est réglé sur la portée maximale en usine. Si le robinet est utilisé sur un lavabo très petit ou réfléchissant, il est possible de réduire la portée du capteur d'environ 2 po.

Déconnectez le câble d'alimentation pendant environ 10 secondes. Reconnectez le câble d'alimentation.

Le voyant DEL clignote une fois pour indiquer que le robinet est en mode « portée maximale ».

Lorsque le voyant DEL demeure allumé, couvrez la fenêtre du capteur avec votre main ou une carte blanche pendant 20 à 40 secondes pour réinitialiser le circuit.



Si vous retirez la carte ou votre main avant 20 secondes ou après 40 secondes, le mode du capteur ne sera pas réinitialisé.

Lorsque vous retirez la carte ou votre main, le voyant DEL clignote : une fois pour « portée maximale », deux fois pour « portée réduite ».

Le voyant DEL demeure allumé pendant le recalibrage du capteur.

Lorsque le voyant DEL s'éteint, le robinet est prêt à l'utilisation.

Reduzca el rango del sensor.

El sensor está ajustado al rango máximo de fábrica. Si el grifo se utiliza en un lavatorio muy pequeño o altamente reflectivo, el rango del sensor puede reducirse en 2" aproximadamente.

Desconecte el cable de alimentación durante aproximadamente 10 segundos. Vuelva a conectar el cable de alimentación.

El LED titilará una vez para indicar que está en el modo de "rango máximo".

Quando el LED continúe encendido, cubra la ventana del sensor con la mano o una tarjeta blanca de 20 a 40 segundos para reajustar las partes electrónicas.



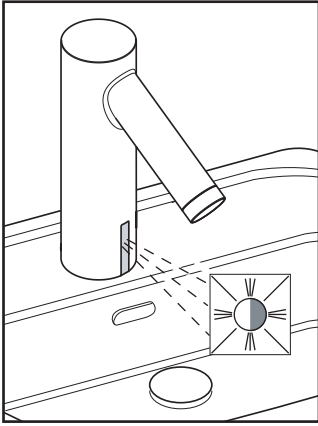
Si la tarjeta o la mano se retiran en menos de 20 segundos, o después de 40 segundos, el modo del sensor no se reajustará.

Quando retira la mano o la tarjeta, el LED titilará, una vez para el "rango máximo", dos veces para el "rango reducido".

El LED continuará encendido mientras el sensor se vuelve a calibrar.

Quando el LED se apague, el grifo estará listo para usar.

Battery replacement / Changement de pile / Cambio de pila



If the LED in the sensor window flashes, the battery is low, but the faucet can still be used.

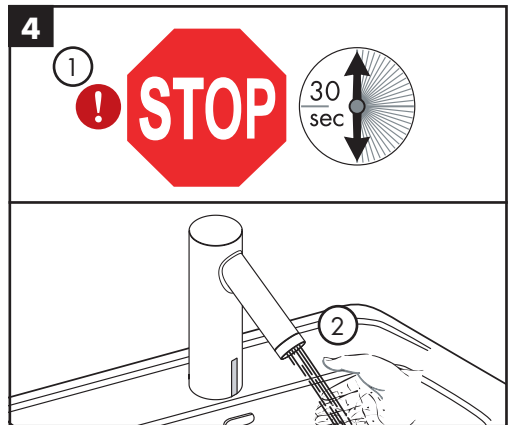
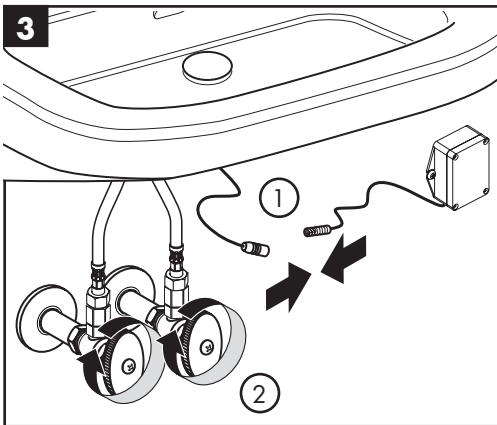
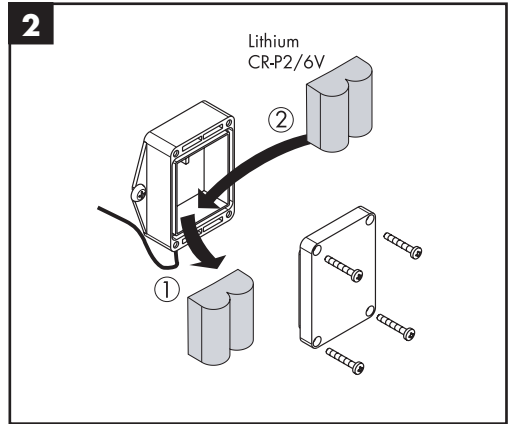
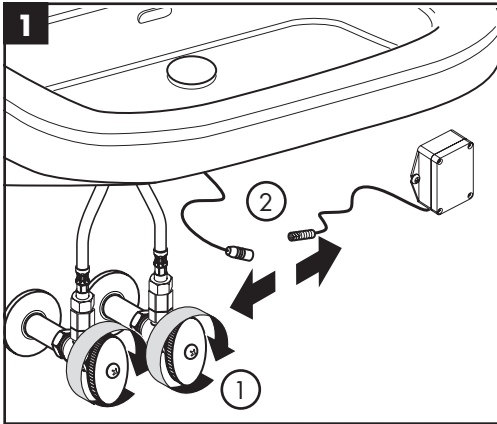
If the LED lights continuously, the battery must be changed before the faucet can be used.

La DEL témoin de la fenêtre détectrice clignote lorsque la robinetterie est activée, il est toujours possible de faire couler l'eau.

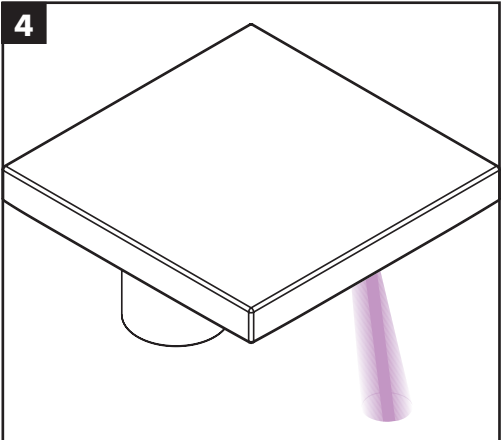
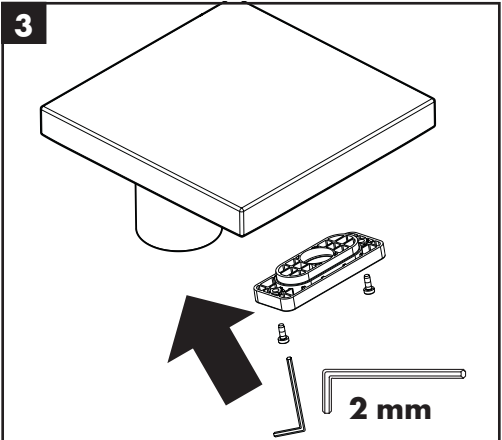
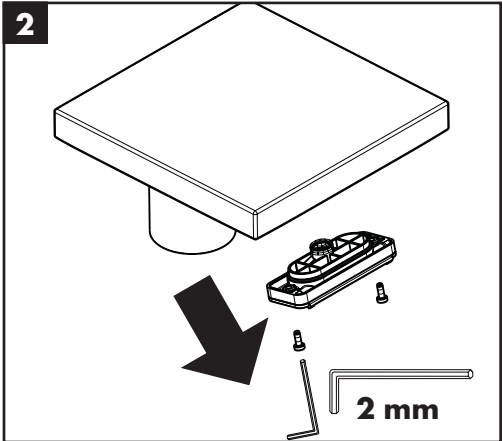
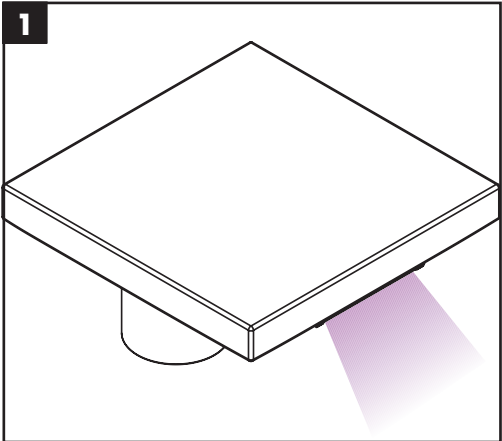
La DEL témoin de la fenêtre détectrice est allumée en continu, il n'est plus possible de faire couler l'eau, la pile doit être remplacée.

El diodo piloto en la ventana del sensor tendrá luz intermitente al accionar la grifería. Sigue siendo posible la toma de agua.

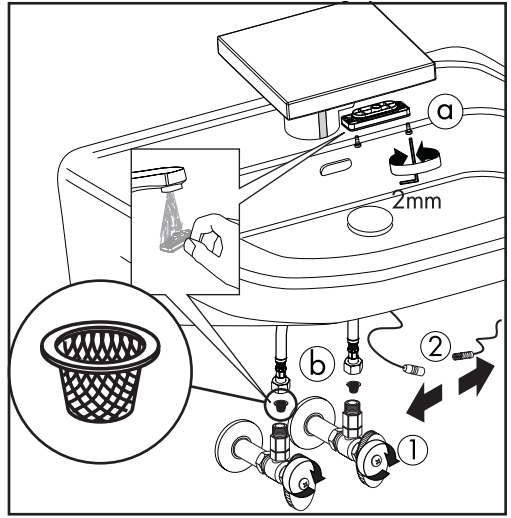
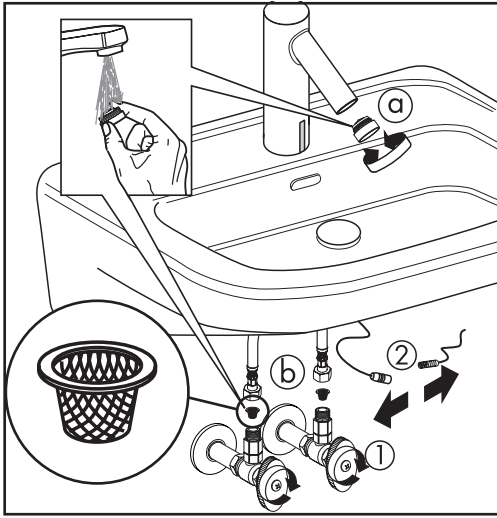
El diodo piloto en la ventana del sensor tendrá luz permanente, no es posible la toma de agua, es necesario cambiar la pila.



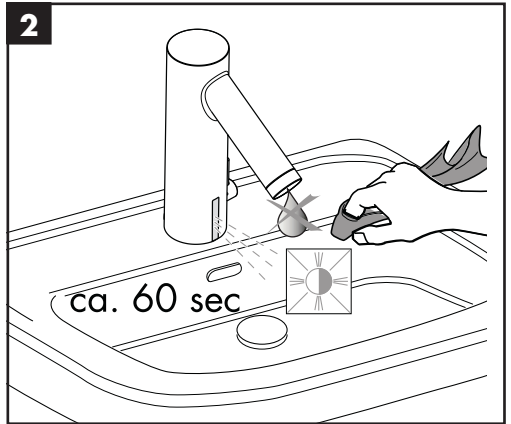
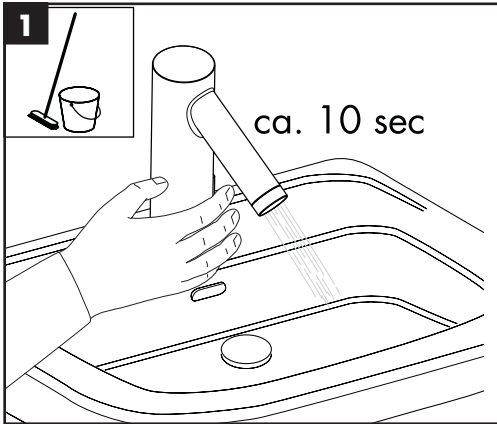
Change the spray former / Changez le forme de jet / Cambie la forma de chorro



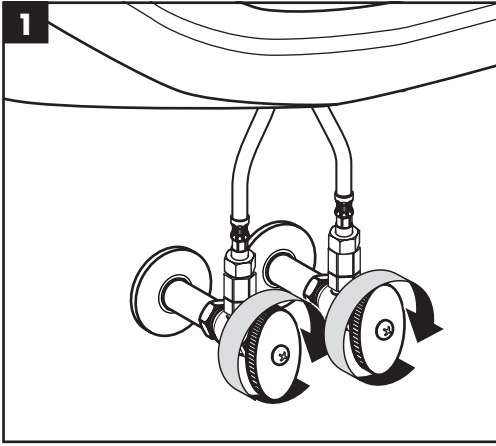
Cleaning / Nettoyage / Limpieza



Clean the sink / Nettoyage du lavabo / Limpiar el lavabo



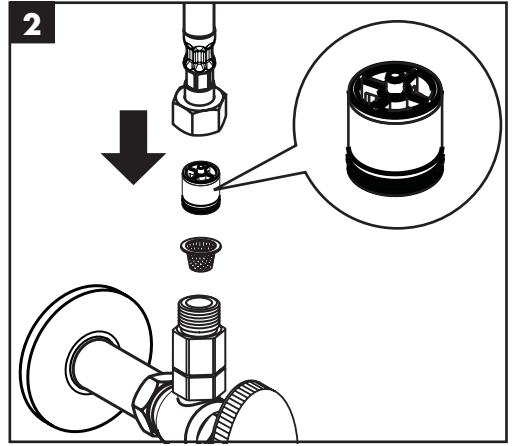
Maintenance / Entretien / Mantenimiento



The check valves should be removed and checked yearly.

Les clapets de non-retour (article n° 96456000) doivent être retirés et vérifiés à chaque année.

Las válvulas de retención deben retirarse y verificarse anualmente.



Cleaning Recommendation for Hansgrohe Products

Modern bathroom faucets, kitchen faucets and shower products are made from different materials to comply with the needs of the market with regard to design and functionality. To avoid damage to the product, it is necessary to take proper care of it.

For best results:

- Prevent the buildup of mineral scale and /or soap residue by cleaning your Hansgrohe product(s) when needed.
- Select a cleaning agent specifically intended for the type of product.
- **Do not** use these types of cleaners as they will cause damage to your Hansgrohe product:
 - ✘ Any cleaning agent containing hydrochloric acid, formic acid, lye, or acetic acid.
 - ✘ Abrasive cleaning powders, pads, or brushes.
 - ✘ Steam cleaners.
 - ✘ "No rinse" cleaning agents.
- **Always** follow the instructions provided by the manufacturer of the cleaning agent.
- **Do not** mix cleaning agents, unless directed by the manufacturer.
- **Do not** spray cleaners directly onto the product as drops could enter openings and gaps and cause damage. When using spray cleaners, spray the cleaner onto a soft cloth or sponge.
- **Always** rinse your Hansgrohe product thoroughly with clear water and polish dry with a soft cloth after cleaning.

Important

- Residue from soaps and shampoos can cause damage. Rinse the product with clean water after each use.
- Residue from basin/tub/tile cleaner can cause damage to faucets and fittings. Immediately rinse any overspray from the Hansgrohe product.
- **Damage to the product caused by improper care or the use of improper cleaning agents is not covered by the warranty.**
- **If a component of the product is damaged, replace it, as there is risk of injury.**

Conseil de nettoyage pour les produits Hansgrohe

De nos jours le sanitaire moderne, la robinetterie et les douchettes se composent de matériaux très différents pour satisfaire à la demande concernant le design et la fonctionnalité. Pour éviter les détériorations et les réclamations, aussi bien pour l'utilisation que pour le nettoyage prochain, certains critères seront à prendre en considération.

A prendre en considération lors de l'entretien de la robinetterie et de douchettes:

- On doit seulement utiliser les produits de nettoyage qui sont formellement prévus pour ce domaine.
- Aucun contact avec l'application de nettoyants contenant de l'acide chlorhydrique, de l'acide formique ou de l'acide acétique qui peuvent causer de considérables détériorations.
- Les nettoyants à base d'acide phosphorique, aussi, ne sont pas à utiliser sans réserves.
- Le mélange de nettoyants en général n'est pas autorisé.
- L'utilisation de produits de nettoyage récurants et des ustensiles comme des frottoirs, des éponges à récurer et des torchons microfibres est exclue.
- Les conseils d'entretien des producteurs de nettoyants sont à suivre obligatoirement.
- Le nettoyage est à faire correspondre avec le dosage, le temps d'action, spécifique à l'objet et à la nécessité.
- Le dépôt de calcaire est évité par un nettoyage régulier.
- Pour le nettoyage avec produit vaporisé liquide, en aucun cas sur la robinetterie, mais au contraire aspergé sur le chiffon (torchon, éponge) et effectuer comme cela le nettoyage, car les aérosols peuvent pénétrer dans les ouvertures et

fentes de la robinetterie et peuvent provoquer des détériorations.

- Après le nettoyage rincez avec suffisamment d'eau claire pour éliminer les restes de produits attachés.
- L'utilisation d'appareil de nettoyage à vapeur n'est pas autorisée, car les températures importantes peuvent détériorer les produits.

Indications importantes

- Les produits pour le corps comme les savons liquides, les shampooings ou les gels de douche peuvent causer des détériorations.
- Ici aussi on doit: Après l'utilisation rincer soigneusement les restes avec de l'eau.

Conseil de nettoyage

- **Les deteriorations imputables à un mauvais entretien ne peuvent être pris en considération par notre garantie.**
- Par l'action d'un nettoyeur sur les revêtements déjà endommagé il se produit une aggravation des dégâts.

Recomendación de limpieza para los productos de Hansgrohe

Hoy en día, las griferías de baño y de cocina así como duchas modernas se componen de materiales muy distintos para satisfacer las exigencias del mercado respecto al diseño y la funcionalidad. Para evitar daños y reclamaciones hay que tener en cuenta ciertos aspectos tanto en el uso como en su limpieza.

Para el cuidado de las griferías y las duchas en principio hay que seguir lo siguiente:

- Usar sólo detergentes previstos específicamente para este campo de aplicación.
- No aplicar detergentes que contengan ácido clorhídrico, fórmico o acético porque pueden causar daños importantes.
- Detergentes que contienen ácido fosfórico tampoco pueden ser aplicados ilimitadamente. Por regla general no se deben mezclar detergentes.
- Tampoco se deben utilizar utensilios abrasivos, como son polvos abrasivos, esponjas o paños de microfibra.
- Se tienen que seguir siempre las sugerencias de empleo de los fabricantes de los detergentes.
- La limpieza tiene que ser realizada según la dosificación y el tiempo de actuación, en función del objeto y ajustada a las necesidades específicas del mismo.
- Gracias a una limpieza periódica se pueden evitar los depósitos de cal.
- No conviene rociar el detergente en ningún caso sobre la grifería sino sobre los textiles y ejecutar la limpieza así, porque el líquido puede entrar en aperturas o hendiduras de la grifería y causar daños.
- Después de la limpieza hay que aclarar con suficiente agua para eliminar completamente el resto de detergente.
- La utilización de limpiadores a vapor no está permitida, las altas temperaturas pueden dañar los productos.

Indicaciones importantes

- Los residuos de productos de aseo como jabón líquido, champús y gel de ducha pueden dañar también los materiales.
- Por lo que también se deberá prestar atención a lo siguiente: aclarar con abundante agua después del uso.
- Con materiales ya dañados la acción de detergentes incrementará el desgaste de estos.
- **Los componentes con superficies dañadas deberán cambiarse, en otro caso se corre el peligro de lesionarse.**
- Los daños que resulten de un uso inadecuado no están incluidos en nuestra garantía.

Limited Consumer Warranty

This product has been manufactured and tested to the highest quality standards by Hansgrohe, Inc. ("Hansgrohe"). This warranty is limited to Hansgrohe products that are purchased by a consumer in the United States or Canada after March 1, 1996, and installed in either the United States or in Canada.

WHO IS COVERED BY THE WARRANTY

This warranty extends to the original purchaser only. This warranty is non-transferable.

WHAT IS COVERED BY THE WARRANTY

The warranty covers only your Hansgrohe manufactured product. Hansgrohe warrants this product against defects in material or workmanship as follows:

Hansgrohe will replace at no charge for parts only or, at its option, replace any product or part of the product that proves defective because of improper workmanship and/or material, under normal installation, use, service and maintenance. If Hansgrohe is unable to provide a replacement and repair is not practical or cannot be made in timely fashion, Hansgrohe may elect to refund the purchase price in exchange for the return of the product.

LENGTH OF WARRANTY

Replacement or repaired parts of products will be covered for the term of this warranty, as stated in the following two sentences. If you are a consumer who purchased the product for use primarily for personal, family or household purposes, this warranty extends for as long as you own the product and the home in which the product is originally installed. If you purchased the product for use primarily for any other purpose, including, without limitation, a commercial purpose, this warranty extends only (i) for 1 year, with respect to Hansgrohe & Commercial products, and (ii) for 5 years, with respect to Axor products.

THIS WARRANTY DOES NOT COVER, AND HANSGROHE WILL NOT PAY FOR:

- A. Conditions, malfunctions or damage not resulting from defects in material or workmanship.
- B. Conditions, malfunctions or damage resulting from (1) normal wear and tear, improper installation, improper maintenance, misuse, abuse, negligence, accident or alteration; (2) the use of abrasive or caustic cleaning agents or "no-rinse" cleaning products, or the use of the product in any manner contrary to the product instructions; or (3) conditions in the home such as excessive water pressure or corrosion.
- C. Labor and other expenses for disconnection, deinstallation, or return of the product for warranty service (including but not limited to proper packaging and shipping costs), or for installation or reinstallation of the product.
- D. Accessories, connected materials and products, or related products not manufactured by Hansgrohe.
- E. Any Hansgrohe or Axor product sold for display purposes.
- F. Hansgrohe Water Filtration System is subject to a 1-year limited warranty. Warranty does not include replacement filters.

TO OBTAIN WARRANTY PARTS OR INFORMATION

Contact your Hansgrohe retailer, or contact Technical Service at:

Hansgrohe, Inc.
1492 Bluegrass Lakes Parkway
Alpharetta, GA 30004
Toll-free 800-334-0455

In requesting warranty service, you will need to provide:

1. The sales receipt or other evidence of the date and place of purchase.
2. A description of the problem.
3. Delivery of the product or the defective part, postage prepaid and carefully packed and insured, to:

Hansgrohe, Inc.
1492 Bluegrass Lakes Parkway
Alpharetta, GA 30004
Toll-free 800-334-0455

When warranty service is completed, any repaired or replacement product or part will be returned to you postage prepaid.

Exclusions and Limitations

REPAIR OR REPLACEMENT (OR, IN LIMITED CIRCUMSTANCES, REFUND OF THE PURCHASE PRICE) AS PROVIDED UNDER THIS WARRANTY IS THE EXCLUSIVE REMEDY OF THE PURCHASER. HANSGROHE NEITHER ASSUMES NOR AUTHORIZES ANY PERSON TO CREATE FOR IT ANY OTHER OBLIGATION OR LIABILITY IN CONNECTION WITH THIS PRODUCT.

HANSGROHE SHALL NOT BE LIABLE TO PURCHASER OR ANY OTHER PERSON FOR ANY INCIDENTAL, SPECIAL OR CONSEQUENTIAL DAMAGES, ARISING OUT OF BREACH OF THIS WARRANTY OR ANY IMPLIED WARRANTY (INCLUDING BUT NOT LIMITED TO ANY IMPLIED WARRANTY OF MERCHANTABILITY).

Some States do not allow the exclusion or limitation of incidental or consequential damages, so the above limitation or exclusion may not apply to you.

This warranty gives you specific legal rights, and you may also have other rights that vary from state to state.

TO THE EXTENT PERMITTED BY LAW, ANY IMPLIED WARRANTIES OF MERCHANTABILITY AND FITNESS FOR A PARTICULAR PURPOSE, ARE LIMITED TO THE DURATION OF THE EXPRESS WARRANTY.

Some states do not allow limitations on how long an implied warranty may last, so the above limitations may not apply to you. You may be required by law to give us a reasonable opportunity to correct or cure any failure to comply before you can bring any action in court against us under the Magnuson-Moss Warranty Act.

PRODUCT INSTRUCTIONS AND QUESTIONS

Upon purchase or prior to installation, please carefully inspect your Hansgrohe product for any damage or visible defect. Prior to installing, always carefully study the enclosed instructions on the proper installation and the care and maintenance of this product. If you have questions at any time about the use, installation or performance of your Hansgrohe product, or this warranty, please write us or call us toll-free at 800-334-0455.

hansgrohe

Hansgrohe, Inc. • 1490 Bluegrass Lakes Parkway • Alpharetta, GA 30004
Tel. 800-334-0455 • Fax 770-360-9887

www.hansgrohe-usa.com