



Buy it for looks. Buy it for life.®



INS1663E

INS1663E - 3/11

ioDIGITAL™ THERMOSTATIC SHOWER VALVE

MODEL 3384, S3384

FOR T3420, TS3420 SERIES

VÁLVULA DE DUCHA TERMOSTÁTICA DEL ioDigital™

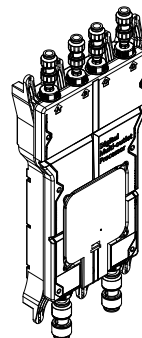
MODELO 3384, S3384

Para T3420, TS3420 SERIE

SOUPAPE DE DOUCHE THERMOSTATIQUE d'ioDigital™

MODÈLE 3384, S3384

Pour T3420, TS3420



English

Español

Français

HELP LINE

STOP Please do not return this product to the store.

If you need installation assistance, replacement parts or have questions regarding our warranty, please call our Product Consultants at:

U.S.: 1-800-289-6636

Monday - Friday 8:00 a.m. to 8:00 p.m. EST

Saturday 9:00 a.m. to 5:30 p.m. EST

Or e-mail us at:

moenwebmail@moen.com

Be sure to visit our website at

www.moen.com

Canada 1-800-465-6130

Monday - Friday 7:30 a.m. to 5:00 p.m. EST

Or e-mail us at: cantsd@moen.com

Be sure to visit our website at

www.moen.ca

When ordering parts, specify finishes.

CAUTION — TIPS FOR REMOVAL OF OLD FAUCET: Always turn water supply OFF before removing existing faucet or disassembling the valve. Open faucet handle to relieve water pressure and ensure that complete water shut-off has been accomplished. For electrical products shut off power supply before removal of faucet or faucet controller.

CARE INSTRUCTIONS

To preserve the finish on the metallic parts of your Moen faucet, apply non-abrasive wax, such as car wax. Any cleaners should be rinsed off immediately. Mild abrasives are acceptable on Platinum and LifeShine® finishes.

FLUSHING

Flush supply lines prior to installation is strongly recommended to prevent malfunction of digital thermostatic valve.

LÍNEA DE AYUDA

ALTO Por favor no devuelva este producto a la tienda.

Si necesita ayuda para la instalación, piezas de repuesto o tiene alguna pregunta relacionada con nuestra garantía, por favor llame a nuestros asesores de producto al:

En la República Mexicana:

01-800-718-4345

Lunes a viernes de 8:00 a.m.

a 6:00 p.m. hora Central

O envíenos un correo electrónico a:

Assistance.Mexico-Technical@moen.com

Visite nuestra página de Internet:

www.moen.com.mx

Quando ordene piezas, por favor especifique los acabados.

PRECAUCIÓN - CONSEJOS PARA CAMBIAR LA LLAVE MEZCLADORA. Siempre CIERRE la toma de agua antes de quitar la llave existente o desmontar la válvula. Abra la llave para liberar la presión, y asegúrese de que esté bien cerrada el agua.

INSTRUCCIONES DE CUIDADO

Para conservar el acabado que cubre las partes metálicas de su llave mezcladora Moen, aplique cera que no sea abrasiva, como una cera para autos. Si usa algún tipo de limpiador, deberá enjuagarlo inmediatamente. Los abrasivos suaves son aceptables en acabados Platinum y LifeShine®.

LIMPIEZA

Se recomienda especialmente que limpie las tuberías con una descarga de agua antes de la instalación para evitar un mal funcionamiento del cartucho del termostato.

SERVICE À LA CLIENTÈLE

ARRÊT Prière de ne pas retourner ce produit au magasin.

Pour obtenir de l'aide pour l'installation, le remplacement de pièces ou pour toute question concernant notre garantie, appeler un de nos spécialistes des produits :

Toronto : (905) 829-3400

Ailleurs au Canada: 1 800 465-6130

Du lundi au vendredi : 7 h 30 à 17 h, HE

Ou par courriel à l'adresse :

cantsd@moen.com

Visitez notre site web à l'adresse

www.moen.ca

Spécifier le ou les finis dans la commande.

ATTENTION —SUGGESTIONS POUR ENLEVER L'ANCIEN ROBINET: Toujours couper l'alimentation en eau avant d'enlever ou de démonter le robinet. Ouvrir le robinet pour libérer la pression d'eau et pour s'assurer que l'alimentation en eau a bien été coupée.

DIRECTIVES D'ENTRETIEN

Pour préserver le fini des pièces métalliques du robinet Moen, appliquer une cire non abrasive comme une cire à voiture. Rincer immédiatement le robinet après l'avoir nettoyé avec un agent nettoyant. Les finis Platinum et LifeShine® peuvent être nettoyés à l'aide de produits abrasifs doux.

RINÇAGE

Il est fortement recommandé de rincer à fonds les conduites d'alimentation avant l'installation pour prévenir le mauvais fonctionnement de la cartouche thermostatique.

HELPFUL TOOLS

For safety and ease of faucet replacement, Moen recommends the use of these helpful tools.

HERRAMIENTAS ÚTILES

Para que el cambio de la llave sea fácil y seguro, Moen le recomienda usar estas útiles herramientas.

OUTILS UTILES

Par mesure de sécurité et pour faciliter l'installation, Moen suggère l'utilisation des outils suivants.



Magnetic Tip
Magnético de la extremidad
Magnétique de bout

Option
Opción
Option



Buy it for looks. Buy it for life.®

LAYOUT CONSIDERATIONS

1. Determine location of valve and electrical supply (GFCI) to allow for adequate slack in the 6 foot (2m) power cord. A drip loop in the power cord is required at each connection.
2. Locate electrical outlet above valve.
3. Determine location of controller and its distance to the valve to allow for adequate slack in the 30 foot (10m) data cable. A drip loop in the cable must be included at each connection.
4. 13-3/4" minimum inside dimension between studs is required.
5. **Plumbing Requirements:**
Note: Plumb Outlet A to showerhead.
Note: Plug unused outlets.
Note: Use dedicated 3/4" supply lines.
Note: In-line water hammer arrestors are recommended.
Note: In-line stops are required.
6. An access panel to the valve for service after installation is required. The minimum access panel size is 14-1/2" x 30".
7. The valve must be installed in a position to allow access to the removable cover.
8. **Water Supply Requirements:**
Minimum incoming temperature 40°F (5°C)
Maximum incoming temperature 149°F (65°C)
Minimum incoming pressure 20 psi
Maximum incoming pressure 125 psi
9. Max outlet temperature is set to 115°F and cannot be set higher than 120°F.
10. Valve will shut off if temperature exceeds 120°F.
11. Connections at water inlet and outlet lines must be flexible enough to allow valve removal and replacement.
12. Note, the controller is required to test plumbing.

CAUTIONS

IMPORTANT SAFETY INSTRUCTIONS

When using this electrical equipment, basic safety precautions should always be followed, including the following:

READ AND FOLLOW ALL INSTRUCTIONS.

▲ DANGER: Risk of electric shock. Connect only to circuits protected by a Ground-Fault Circuit Interrupter (GFCI) or Earth-Leakage Circuit Breaker (ELCB). Grounding is required. The unit should be installed and grounded by a qualified service professional.

▲ Caution: The 120 volt GFCI electrical outlet should be installed by a licensed electrician.

▲ WARNING: Risk of electric shock. A licensed electrician should route all electrical wiring.

▲ WARNING: Risk of electric shock. Disconnect power before servicing.

▲ WARNING: Unauthorized modification may cause poor performance of the valve. Do not make modifications to the valve as this could adversely affect the performance of the valve and void the warranty. Moen Incorporated shall not be liable under its warranty or otherwise for personal injury or damage caused by any such unauthorized modification.

▲ WARNING: Risk of electrical shock and/or product damage to power cable and data cable. They must be routed to avoid contact with hot water supply lines.

▲ WARNING: Power cable and data cable must be routed to avoid damage when installing valve or controller installation screws.

▲ WARNING: A damaged power cable must be replaced by Moen Incorporated, its service agent or similarly qualified person to avoid a hazard.

▲ WARNING: This product is not intended for use by persons (including children) with reduced physical, sensory or mental capabilities (Mentally or Developmentally Disabled) or lack of experience and knowledge, unless they have been given initial supervision or instruction to use the product by a parent or guardian.

▲ WARNING: This product contains chemicals, including lead, known to the State of California to cause cancer, and birth defects or other reproductive harm. Wash hands after handling.

▲ Caution: Risk of Damage to Product: The power supply and valve must not be installed where the ambient temperature can exceed 104°F or where freezing may occur.

▲ Caution: Risk of Damage to Product: This valve is made from plastic and rubber components. Do not apply excessive heat near the valve. Do not apply acids or flux onto the valve. Do not apply petroleum based lubricants to the valve or to the valve components.

SAVE THESE INSTRUCTIONS.

CARACTERÍSTICAS DE LA UBICACIÓN

1. Elija la ubicación de la válvula y la fuente de suministro (GFCI) que deje que el cable de suministro de energía eléctrica de 2 m esté suficientemente flojo. En cada conexión se requiere una lazada de goteo del cable de suministro.
2. Coloque el enchufe eléctrico por encima de la válvula.
3. Elija la ubicación del controlador y su distancia de la válvula que deje que el cable de datos de 10 m esté suficientemente flojo. En cada conexión se requiere una lazada de goteo del cable.
4. 13-3/4" mínimo dentro de la dimensión entre los postes se requiere.
5. **Requisitos de la plomería:**
Nota: Enchufe vertical A al cabeza de ducha.
Nota: Enchufes inusitados de enchufe.
Nota: Utilice 3/4" dedicado* de las líneas de suministro.
Nota: Los pararrayos en línea del martillo de agua son nota recomendada.
Nota: Se requieren las paradas en línea.
6. Un panel de acceso a la válvula para el servicio después de la instalación se requiere. El tamaño mínimo del panel de acceso es 14-1/2" x 30".
7. La válvula se debe instalar en una posición para permitir el acceso a la cubierta desprendible.
8. **Requisitos de suministro de agua:**
Mínima temperatura de entrada de 5°C.
Máxima temperatura de entrada de 65°C.
Mínima presión de entrada de 20 psi (libras por pulgada).
Máxima presión de entrada de 125 psi.
9. La máxima temperatura de salida se fija en 115°F y no se puede fijar por encima de 120°F. **Nota:** Cuando la temperatura suba por encima del 120°F, la válvula se apagará.
10. Las conexiones en las líneas de entrada y de enchufe del agua deben ser bastante flexibles permitir retiro y el reemplazo de la válvula.
11. En IN51666B, se explican los pasos para ajustar la temperatura.
12. **Nota,** el regulador se requiere para probar la plomería.

PRECAUCIONES

INSTRUCCIONES IMPORTANTES DE SEGURIDAD

Cuando utilice este equipo eléctrico, siempre tenga precauciones básicas de seguridad, incluyendo:

LEA Y SIGA TODAS LAS INSTRUCCIONES.

▲ PELIGRO: Peligro de descarga eléctrica. Conéctala únicamente a los circuitos protegidos con un Interruptor de circuito con conexión a tierra por defecto (GFCI) o un Cortacircuitos de descarga a tierra (ELCB). Se requiere conexión a tierra. Un técnico calificado tiene que instalar la unidad y conectarla a tierra.

▲ Precaución: Un electricista calificado tiene que instalar el enchufe eléctrico GFCI de 120 voltios.

▲ ADVERTENCIA: Peligro de descarga eléctrica. Un electricista calificado tiene que colocar todo el cableado eléctrico.

▲ ADVERTENCIA: Peligro de descarga eléctrica. Antes de darle mantenimiento, desenergícela.

▲ ADVERTENCIA: Una modificación no autorizada puede hacer que la válvula no funcione correctamente. No le haga modificaciones a la válvula, pues se podría afectar adversamente el funcionamiento de la válvula o anular la garantía. Bajo esta garantía o en otro caso Moen Incorporated no tendrá responsabilidades de lesiones individuales o daños materiales debido a cualquier modificación no autorizada.

▲ ADVERTENCIA: Peligro de descarga eléctrica y/o daños del producto en cuanto al cable de suministro o el de datos. Es necesario colocar los cables de modo que no tengan contacto con la tubería de suministro de agua caliente.

▲ ADEVERTENCIA: Es necesario colocar el cable de suministro y el de datos de modo que no se dañen durante la instalación de los tornillos de instalación de la válvula o del controlador.

▲ ADVERTENCIA: Para evitar riesgos, un cable de suministro dañado lo tiene que reemplazar Moen Incorporated, su agente de mantenimiento o una persona con calificaciones similares.

▲ ADVERTENCIA: No se recomienda que utilicen este producto los individuos (entre ellos niños) con capacidades mentales, sensoriales o físicas reducidas (discapacidades mentales o de desarrollo) o una falta de experiencia o conocimientos, a menos que un padre, madre o tutor les haya dado supervisión o instrucciones previas en la manera de utilizar el producto.

▲ ADVERTENCIA: Este producto contiene sustancias químicas, como plomo, que el estado de California tiene entendido que causan cáncer, y defectos congénitos u otros efectos reproductivos perjudiciales. Lávese la manos después manipularlo.

▲ Precaución: Riesgo de daño al producto: Cuando la temperatura del ambiente pueda llegar a más de 104°F o caer por debajo del punto de congelación, no se debe instalar la fuente de suministro y la válvula.

▲ Precaución: Riesgo de daño al producto: Esta válvula consta de componentes de hule y plástico. No aplique calor excesivo cerca de la válvula. No aplique ácidos o fundente a la válvula. No aplique lubricantes derivados del petróleo a la válvula ni a los componentes de la válvula.

GUARDE ESTAS INSTRUCCIONES.

POINTS À CONSIDÉRER POUR LA DISPOSITION DU SYSTÈME

1. Déterminer les emplacements du robinet et de la source d'alimentation électrique (avec DFT) de façon à prévoir un jeu suffisant dans le cordon d'alimentation de 2 m (6pi). Une boucle d'égoûttement pratiquée dans le cordon d'alimentation est requise à chaque raccord.
2. Faites en sorte que la prise électrique se trouve à un point plus élevé que le robinet.
3. Déterminer l'emplacement du contrôleur et sa distance jusqu'au robinet de façon à prévoir un jeu suffisant du câble de données de 9 m (30pi).
4. Une boucle d'égoûttement dans le câble est requise à chaque raccord.
4. 13-3/4" le minimum à l'intérieur de la dimension entre les poteaux est exigé.
5. **Conditions de tuyauterie :**
Note : Sortie à plomb A à la tête de douche.
Note : Sorties inutilisées de prise.
Note : Employez canalisations 3/4 les » d' alimentation consacrées.
Note : Les intercepteurs intégrés de coup de béliet sont note recommandée.
Note : Des arrêts intégrés sont exigés.
6. Un panneau d'accès à la valve pour le service après installation est exigé. La taille à accès minimum de panneau est 14-1/2" x 30".
7. Le robinet doit être installé dans une position qui donnera accès au couvercle amovible.
8. **Spécifications d'alimentation en eau :**
Température minimale de l'eau à l'entrée : 5°C (40 °F)
Température maximale de l'eau à l'entrée : 65°C (149°F)
Pression minimale d'entrée : 20 psi.
Pression maximale d'entrée : 125 psi.
9. La température maximale de l'eau à la sortie est réglée à 46 °C (115 °F) et ne peut pas être réglée à plus de 48 °C (120 °F). Le robinet se fermera automatiquement si la température dépasse 48 °C (120 °F).
10. Les raccordements aux canalisations d'entrée et de sortie de l'eau doivent être assez flexibles pour permettre le déplacement et le remplacement de valve.
11. Les étapes de réglage de la température sont détaillées dans le document IN51666B.
12. **La note,** le contrôleur est exigée pour examiner la tuyauterie.

AVERTISSEMENTS

IMPORTANTES DIRECTIVES DE SÉCURITÉ

Lors de l'utilisation de l'équipement électrique, des précautions de base doivent toujours être prises, y compris celles-ci :

LISEZ ET SUIVEZ ATTENTIVEMENT TOUTES LES DIRECTIVES.

▲ DANGER : Risque de choc électrique. Le raccord doit se faire uniquement à des circuits qui sont protégés par un disjoncteur de fuite de terre (DFT) ou par une mise à la terre de disjoncteur de fuite à la terre (ELCB). L'unité doit être installée et mise à la terre par un professionnel agréé.

▲ Avertissement : La prise électrique avec DFT de 120 volts doit être installée par un maître électricien.

▲ MISE EN GARDE : Risque de choc électrique. C'est un maître électricien qui doit relier tout le câblage électrique.

▲ MISE EN GARDE : Risque de choc électrique. Fermer l'alimentation électrique avant d'effectuer toute réparation.

▲ MISE EN GARDE : Toute modification non autorisée peut entraîner une diminution du rendement du robinet. Ne pas modifier le robinet, car cela pourrait nuire au rendement de celle-ci et en annuler la garantie. Moen inc. ne pourra être tenue responsable, en vertu de sa garantie ou autrement, de tous préjudices personnels ou de tous dommages résultant d'une modification non autorisée.

▲ MISE EN GARDE : Risque de choc électrique et/ou dommages pouvant être causés au câble électrique ou au câble de données. Le trajet de ces câbles doit être prévu de façon à éviter tout contact avec les conduites d'alimentation en eau chaude.

▲ MISE EN GARDE : Le trajet du câble d'électricité et celui du câble de données doivent être prévus de façon à éviter les dommages lors de l'installation du robinet ou ceux pouvant être causés par les vis d'installation du contrôleur.

▲ MISE EN GARDE : Un câble électrique endommagé doit être remplacé par Moen inc., son agent de service ou une personne aussi adéquatement qualifiée, pour éviter tout danger.

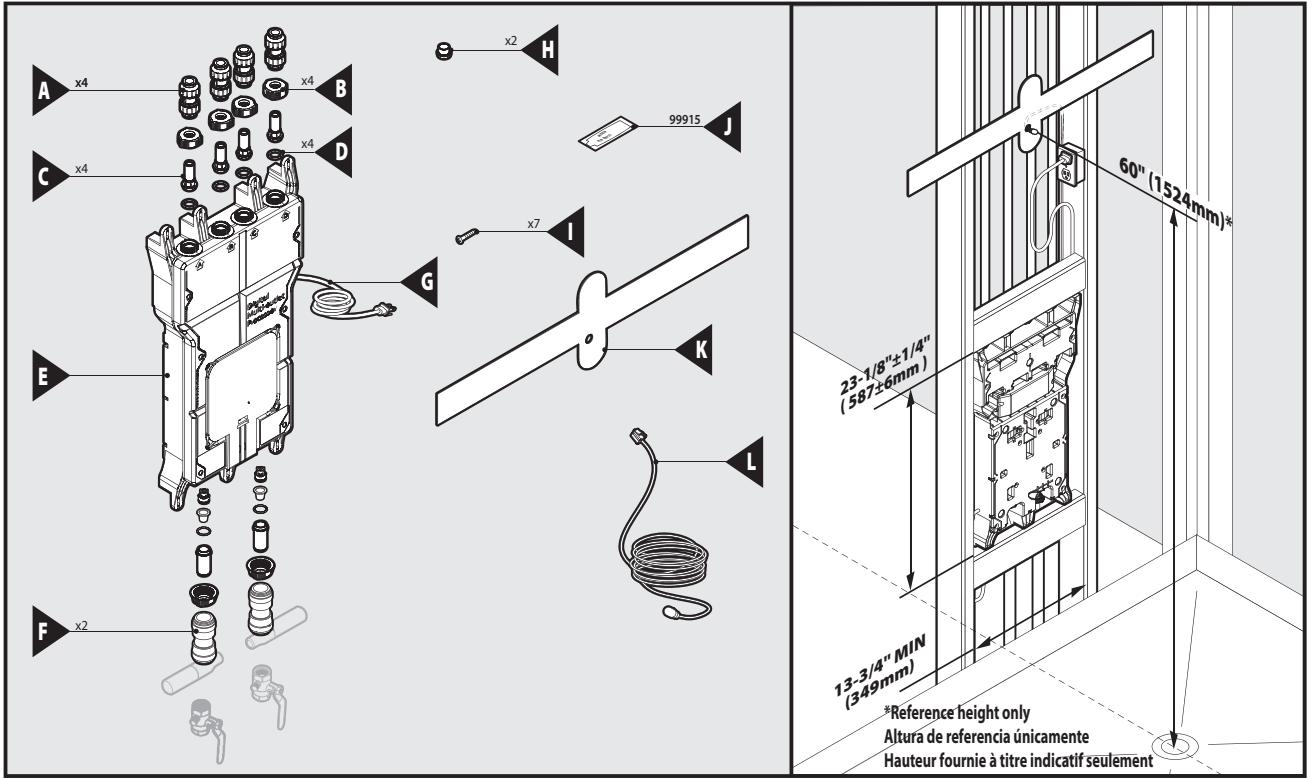
▲ MISE EN GARDE : Ce produit ne doit pas être utilisé par des personnes (y compris les enfants) dont les capacités physiques, ayant une déficience mentale ou handicapées par un retard ou une maladie (du développement) ou qui n'ont pas l'expérience ou les connaissances nécessaires pour utiliser un tel produit, sauf si un parent ou un gardien les a d'abord supervisés ou leur a donné des directives initiales sur la façon d'utiliser le produit.

▲ MISE EN GARDE : Ce produit contient des produits chimiques, y compris du plomb reconnus par l'Etat de la Californie comme pouvant causer le cancer, et des malformations congénitales, ou présenter d'autres dangers pour la reproduction. Se laver les mains après l'avoir manipulé.

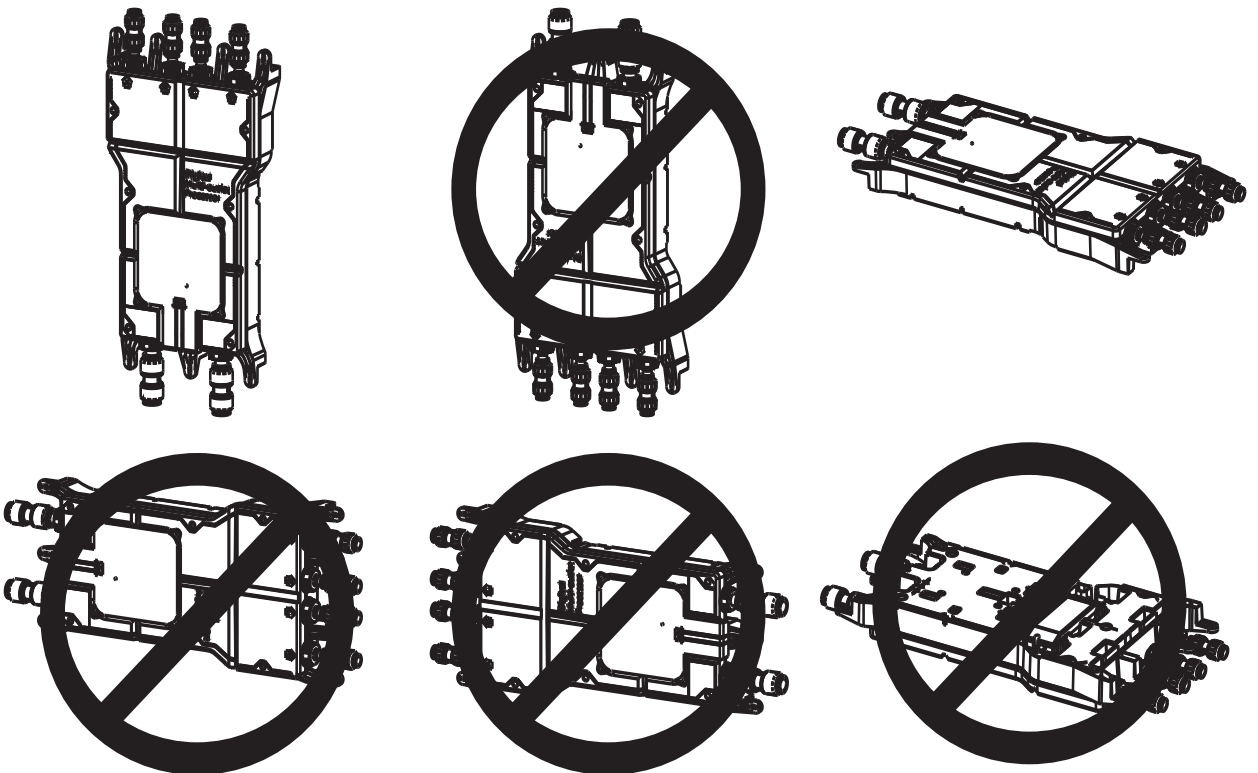
▲ Avertissement: Risque de dommages au produit : L'unité d'alimentation électrique et le robinet ne doivent pas être installés lorsque la température ambiante dépasse 40°C (104°F) ou s'il y a risque de gel.

▲ Avertissement: Risque de dommages au produit : Ce robinet est fabriqué à partir de composants en plastique et en caoutchouc. Éloigner toute chaleur excessive du robinet. Ne pas appliquer d'acides ou de fondant sur le robinet. Ne pas appliquer de lubrifiants à base de pétrole sur le robinet ou ses composants.

CONSERVEZ CES DIRECTIVES POUR RÉFÉRENCE ULTÉRIEURE.



Valve Mounting Orientations / Indicaciones para montar la valvula / Orientations du montage du robinet



⚠ Caution: Risk of Product Damage ⚠ Precaucion: Riesgo de dano al producto. ⚠ Avertissement : Risque de dommages au produit.

1 Plumbing Diagram/Diagrama de la Plomería
Diagramme de Tuyauterie

Water Hammer Arrestors
Pararrayos del Martillo de Agua
Intercepteurs de Coup de Bélier

Shut-offs.
(Required)
Cierres.
(Requerido)
Interruptions.
(Requis)

2A

2B

Plug unused outlets.

Tape los enchufes inusitados.

Branchez les sorties inutilisées.

3

4

5

6

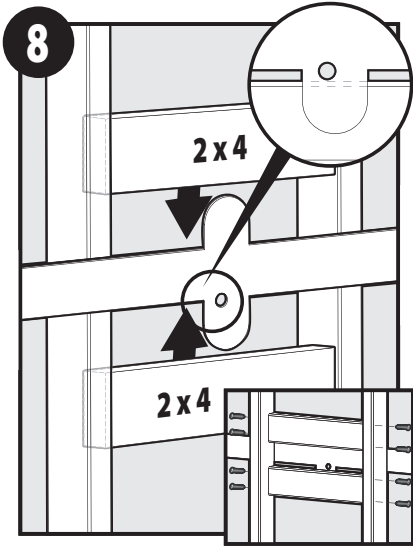
Pex Option

7

*Reference height only
Altura de referencia únicamente
Hauteur fournie à titre indicatif seulement



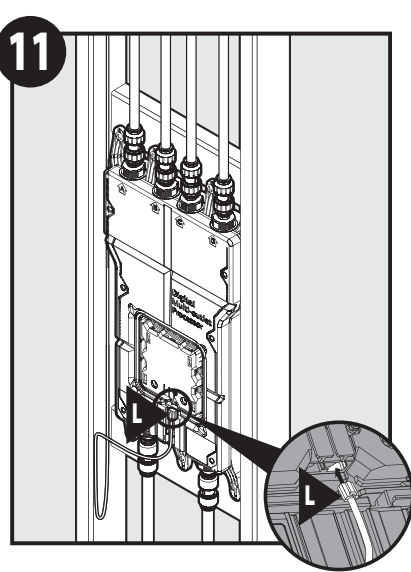
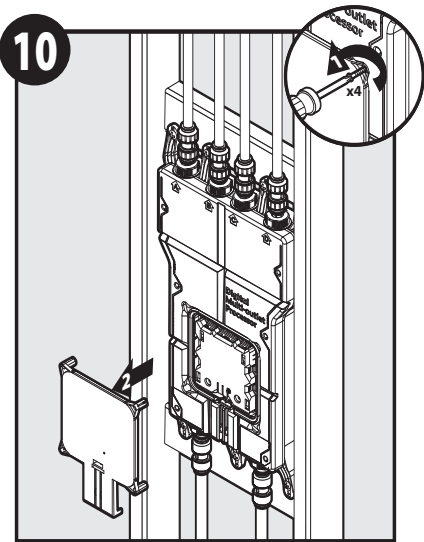
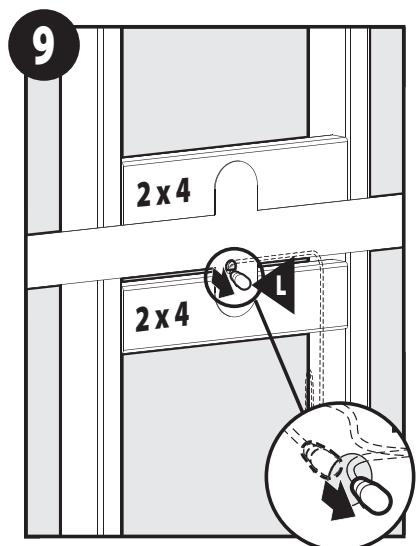
Buy it for looks. Buy it for life.®



Caution: Avoid damage to data cable when routing through walls, drilling holes and mounting controller back plate. Routing the data cable through a conduit is recommended. Ensure no sharp edges around wall opening. Damage to data cable may result in malfunction and risk of property damage.

Precaución: Evite el daño al cable de datos cuando encaminamiento a través de las paredes, de los agujeros de perforación y de la placa trasera del regulador del montaje. El encaminamiento del cable de datos a través de un conducto se recomienda. No asegure ningún filo alrededor de la abertura de la pared. El daño al cable de datos puede dar lugar al malfuncionamiento y al riesgo de daños materiales.

Attention : Évitez d'endommager le câble de données quand cheminement par des murs, des trous de perçage et le plat arrière de contrôleur de support. L'acheminement du câble de données par un conduit est recommandé. N'assurez aucun bord pointu autour de l'ouverture de mur. Les dommages au câble de données peuvent avoir comme conséquence le défaut de fonctionnement et le risque de dégâts matériels.

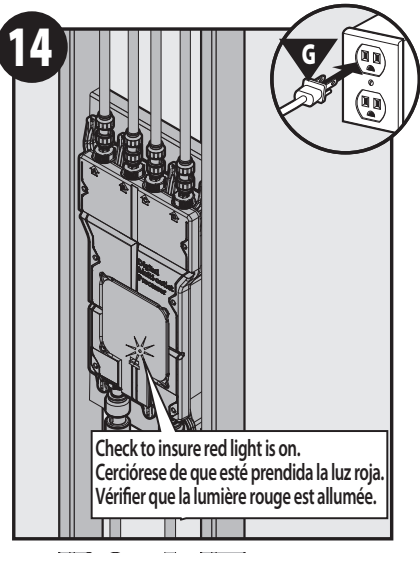
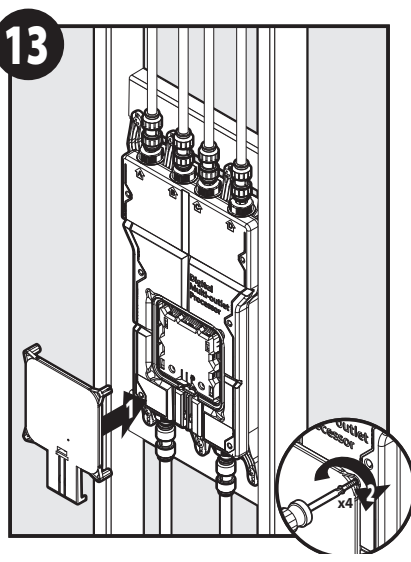
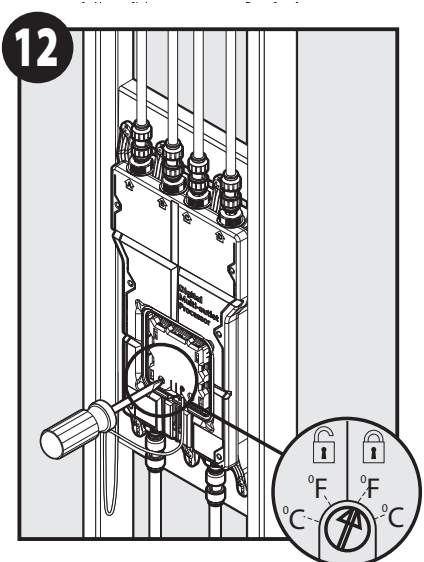


Option / Opción / Option

Disable Presets & Select Temperature units °F or °C

Inutilice la preprogramación y Seleccione el °F de las unidades de temperatura o °C.

Désactiver les paramètres préétablis et Choisissez le °F d'unités de température ou le °C



Check to insure red light is on.
Cerciórese de que esté prendida la luz roja.
Vérifier que la lumière rouge est allumée.

1. Components of the io Digital System ("the Product"); "Housing" - The exterior finish of the interface which is exposed to the user, as well as any spout, showerhead, shower arm and flange, hand shower, slide bar, and body spray. "Digital System" - The interior valve system and controllers which include the electronic components of the wall mounted control(s) and any remote control devices.

2. Identity and Types of Warranty Holders
i. "Original Consumer Purchaser" means the owner-of-record of a single-family residential owner-occupied dwelling in which the Product is initially installed (or, if installed by a builder/contractor/owner, the owner-of-record to whom the builder/contractor/owner first transfers the single-family dwelling), but only so long as such Purchaser owns the single-family dwelling where the Product was installed, and subject to the additional restrictions stated below.

ii. All others who do not fit within the definition of "Original Consumer Purchaser," but who have purchased the Product, are considered an "Original Commercial Purchaser," but only so long as such Purchaser owns the premises where the Product was installed, and subject to the additional restrictions stated below.

3. What is Covered by This Limited Warranty, and the Applicable Warranty Periods.
Moen ("Seller") warrants that the Product will be free from defects in materials and manufacturing workmanship. The warranty on the Housing runs for the lifetime of the Original Consumer Purchaser, and runs for five years from the date of purchase for the Original Commercial Purchaser (but only so long as the Original Consumer/Commercial Purchaser continues to own the dwelling or premises). The warranty on the Digital System runs for five years from the date of purchase for an Original Consumer Purchaser, or for one year from date of purchase for an Original Commercial Purchaser (but only so long as the Original Consumer/Commercial Purchaser continues to own the dwelling or premises). This Limited Warranty may not be transferred to subsequent owners of the dwelling or premises, or to any other person.

4. What This Limited Warranty Does Not Cover.
This Limited Warranty covers only those workmanship and material non-conformities specified above, and does cover non-conformities or damages arising from any other cause, including without limitation, defects in damage due to the use of other than genuine Moen parts, due to installation error, product abuse, or product misuse or due to the use of cleaners containing abrasives, alcohol or other organic solvents.

5. Buyer's Sole And Exclusive Remedy Under This Limited Warranty
In the event of a non-conformity in workmanship or materials in one or more components of the Product, Seller's sole obligation is, at its sole option, to repair or replace any non-conforming component, or refund the Product's purchase price. This is the warranty holder's sole and exclusive remedy for the Product under this Limited Warranty. By way of example but not limitation, the following costs and expenses are not covered by this Limited Warranty: (i) labor costs for the removal, reinstallation, or refinishing of the Product, or non conforming part thereof (or of building materials which must be removed, reinstalled or refinished in order to repair or replace the non-conforming Product); (ii) shipping and freight expenses required to return Product to Seller. Repaired or replaced components are individually warranted only under the same terms and for the remaining balance of the Limited Warranty period applicable to that component(s) which is/are repaired or replaced.

6. DISCLAIMER OF WARRANTIES
THE FOREGOING LIMITED WARRANTY IS IN LIEU OF AND EXCLUDES ALL OTHER WARRANTIES NOT EXPRESSLY SET FORTH HEREIN, WHETHER EXPRESS OR IMPLIED, BY OPERATION OF LAW OR OTHERWISE, INCLUDING BUT NOT LIMITED TO ANY IMPLIED WARRANTIES OF MERCHANTABILITY OR FITNESS FOR A PARTICULAR PURPOSE. TO THE EXTENT THAT ANY IMPLIED WARRANTIES MAY NONETHELESS EXIST BY OPERATION OF LAW, ANY SUCH WARRANTIES ARE LIMITED TO THE DURATION PROVIDED BY THAT LAW. SOME STATES/PROVINCES DO NOT ALLOW LIMITATIONS ON HOW LONG AN IMPLIED WARRANTY LASTS, SO THE ABOVE LIMITATIONS MAY NOT APPLY TO YOU.

7. LIMITATION OF LIABILITY
SELLER'S SOLE LIABILITY UNDER THIS LIMITED WARRANTY SHALL BE REPLACEMENT OR REPAIR, OR REFUND OF THE PURCHASE PRICE AS SET FORTH ABOVE. IN NO EVENT, WILL SELLER BE LIABLE FOR INCIDENTAL, CONSEQUENTIAL, INDIRECT, SPECIAL, OR PUNITIVE DAMAGES INCLUDING, BUT NOT LIMITED TO, LABOR, REMOVAL, REINSTALLATION, REFINISHING, LOSS OF USE OF THE PRODUCT, LOSS OF PROFITS, LOSS OF REVENUE, LOST GOODWILL, CLAIMS OF EMOTIONAL DISTRESS, OR CLAIMS OF WARRANTY HOLDERS' CUSTOMERS, WHETHER BASED ON CONTRACT, WARRANTY, TORT (INCLUDING, BUT NOT LIMITED TO, STRICT LIABILITY OR NEGLIGENCE) OR OTHERWISE, EVEN IF ADVISED OF THE POSSIBILITY OF SUCH DAMAGES. SOME STATES DO NOT ALLOW THE EXCLUSION OR LIMITATION OF INCIDENTAL OR CONSEQUENTIAL DAMAGES, SO THE ABOVE LIMITATION OR EXCLUSION MAY NOT APPLY TO YOU. THIS LIMITED WARRANTY GIVES YOU SPECIFIC LEGAL RIGHTS AND YOU MAY ALSO HAVE OTHER RIGHTS WHICH VARY FROM STATE TO STATE, AND PROVINCE TO PROVINCE.

EVEN IF THIS LIMITED WARRANTY IS DEEMED TO HAVE FAILED OF ITS ESSENTIAL PURPOSE, IN NO EVENT WILL SELLER'S ENTIRE LIABILITY EXCEED THE PURCHASE PRICE OF THE PRODUCT WARRANTED HEREUNDER, OR THE NON-CONFORMING PORTION THEREOF, WHICHEVER IS THE LESSER AMOUNT.

8. Warranty Claims
To initiate a claim, call Moen at 800-289-6636 (800-465-6130 in Canada; 01-800-718-4345 in Mexico), or write Moen at the address on the reverse side. Proof of purchase is required.

Moen Incorporated
25300 Al Moen Drive
North Olmsted, Ohio 44070-8022
U.S.A.

1. Componentes del Sistema digital ioE ("el Producto")
"Caja protectora": El acabado externo de la interfaz que se expone al usuario, así como cualquier caño, cabezal de regadera, tubo y roseta, regadera teléfono, barra deslizador y rociador de cuerpo.

2. Definición y clases de individuos que tienen esta Garantía
i. "Comprador consumidor inicial" significa el propietario registrado de una residencia unifamiliar ocupada por el propietario en que se instale inicialmente el Producto (o si lo instala un constructor/contratista/propietario, el propietario registrado al que el constructor/contratista/propietario transfiera inicialmente la residencia unifamiliar), pero únicamente cuando tal Comprador sea el propietario de la residencia unifamiliar en que se haya instalado el Producto, y que esté sujeto a las restricciones adicionales delineadas abajo.

ii. Las demás personas las que no abarca la definición de "Comprador consumidor inicial", pero quienes hayan comprado el Producto, se consideran un "Comprador comercial inicial", pero únicamente cuando tal Comprador sea el propietario del predio donde se haya instalado el producto, y que esté sujeto a las restricciones adicionales delineadas abajo.

3. Qué cubre esta Garantía limitada, y los plazos aplicables de la Garantía Moen ("Vendedor") garantiza que el Producto esté libre de defectos de manufactura en los materiales y en la mano de obra. La Garantía para la Caja protectora estará vigente por la vida del Comprador comercial inicial, por cinco años a partir de la fecha de compra del Comprador comercial inicial (pero únicamente cuando el Comprador comercial/consumidor inicial siga siendo el propietario de la residencia o del predio). La garantía para el Sistema digital estará vigente por cinco años a partir de la fecha de compra del Comprador consumidor inicial, o de un año a partir de la fecha de compra del Comprador comercial inicial (pero únicamente cuando el Comprador comercial/consumidor inicial siga siendo el propietario de la residencia o del predio). No se puede transferir esta Garantía limitada a los posteriores propietarios de la residencia o el predio, ni a ninguna otra persona.

4. Lo que esta Garantía limitada no cubre
Esta Garantía limitada cubre únicamente las no conformidades de manufactura en los materiales y en la mano de obra mencionadas arriba y no cubre las no conformidades ni los daños que resulten de otras causas, lo que incluye sin limitación los defectos o los daños por utilizar partes que no sean partes vendidas por Moen, por hacer errores de instalación, por maltratar del producto, o por usar manera incorrecta el producto o por usar productos de limpieza que contienen sustancias abrasivas, alcohol u otros solventes orgánicos.

5. Recurso exclusivo y único del comprador bajo esta Garantía limitada
En caso de una no conformidad de manufactura en los materiales o en la mano de obra de uno o más componentes del producto, la única obligación del Vendedor es, a su elección exclusiva, reparar o reemplazar cualquier componente que no se conforme, o reembolsar el precio de compra del Producto. Este es el recurso exclusivo y único de la persona que tiene esta Garantía que se aplica al Producto bajo esta Garantía limitada. A manera de ejemplo pero no una limitación, esta Garantía limitada no cubre los siguientes costos y gastos: i) los costos de la mano de obra para el retiro, la reinstalación o el nuevo acabado del producto, o la respectiva parte que no se conforma (o de los materiales de la residencia que hay que retirar, reinstalar o volver a hacer el acabado a fin de reparar o reemplazar el Producto que no se conforma); ii) los costos de carga y transporte que se requieren para devolver el Producto al Vendedor. La garantía cubrirá los componentes individuales reparados o reemplazados únicamente según los mismos términos y por la duración que quede del plazo de la Garantía limitada que se aplica al o los componentes que se reparan(n) o se reemplazan(n).

6. EXCLUSIÓN DE OTRAS GARANTÍAS
LA ANTERIOR GARANTÍA LIMITADA SE APLICA EN LUGAR DE TODAS LAS OTRAS GARANTÍAS LAS CUALES NO SE ESTIPULAN EXPRESAMENTE EN ÉSTA Y LAS EXCLUYE. SEAN EXPLÍCITAS O IMPLÍCITAS, POR LEY O DE OTRA FORMA, LO QUE INCLUYE PERO NO SE LIMITA A TODAS LAS GARANTÍAS IMPLÍCITAS DE LA COMERCIALIZACIÓN O DE LA IDEONEIDAD PARA UN FIN ESPECÍFICO, EN LA MEDIDA EN QUE POR TANTO ES POSIBLE QUE UNA GARANTÍA IMPLÍCITA CUALQUIERA SE APLIQUE POR LEY. TAL GARANTÍA SE LIMITA AL PLAZO QUE ESTIPULE ESA LEY. ALGUNOS ESTADOS O PROVINCIAS NO PERMITEN QUE SE LIMITE CUÁNTO DURA UNA GARANTÍA IMPLÍCITA, ASÍ QUE ES POSIBLE QUE LAS ARRIBA MENCIONADAS LIMITACIONES NO SE APLIQUEN AL COMPRADOR.

7. LIMITACIÓN DE RESPONSABILIDAD
LA ÚNICA RESPONSABILIDAD DEL VENDEADOR BAJO ESTA GARANTÍA LIMITADA SERÁ REPARAR O REEMPLAZAR, O REEMBOLSAR EL COSTO DE COMPRA TAL COMO SE DELINEA ARRIBA. EN NINGÚN CASO SERÁ RESPONSABLE EL VENDEADOR POR DAÑOS PUNITIVOS, ESPECIALES, INDIRECTOS, RESULTANTES O INCIDENTALES, LO QUE INCLUYE PERO NO SE LIMITA A LA MANO DE OBRA, EL RETIRO, LA REINSTALACIÓN, EL NUEVO ACABADO, EL TIEMPO POR EL CUAL NO SE PUEDE USAR EL PRODUCTO, LA PERDIDA DE GANANCIAS, LA PERDIDA DE INGRESOS, LA PERDIDA DE BUENA VOLUNTAD, RECLAMOS POR ANGSTIA EMOCIONAL O RECLAMOS DE LOS CLIENTES DE LOS INDIVIDUOS QUE TIENEN LA GARANTÍA, EL QUE ESTÉN BASADOS EN UN CONTRATO, UNA GARANTÍA, UNA RESPONSABILIDAD EXTRA CONTRACTUAL (TORT) (QUE INCLUYE PERO NO SE LIMITA A UNA RESPONSABILIDAD ESTRICTA O NEGLIGENCIA) U OTRO MEDIO, AUN CUANDO SE TENGA CONOCIMIENTO DE LA POSIBILIDAD DE TALE DAÑOS. ALGUNOS ESTADOS NO PERMITEN LA EXCLUSIÓN O LA LIMITACIÓN DE DAÑOS INCIDENTALES O RESULTANTES, ASÍ QUE ES POSIBLE QUE NO SE APLIQUE LA ARRIBA MENCIONADA LIMITACIÓN O EXCLUSIÓN AL COMPRADOR. ESTA GARANTÍA LIMITADA LE OTORGA AL COMPRADOR DERECHOS JURÍDICOS ESPECÍFICOS, Y TAL VEZ OTROS DERECHOS QUE VARIAN DE UN ESTADO A OTRO, Y DE UNA PROVINCIA A OTRA.

AUN CUANDO SE CONSIDERE QUE ESTE GARANTÍA LIMITADA NO HAYA CUMPLIDO SU PROPÓSITO ESENCIAL, EN NINGÚN CASO TENDRÁ EL VENDEADOR UNA RESPONSABILIDAD GLOBAL MAYOR QUE EL PRECIO DE COMPRA DEL PRODUCTO QUE CUBRE LA GARANTÍA EN CUESTIÓN, NI DE LA RESPECTIVA PARTE QUE NO SE CONFORMA, EL QUE SEA DE MENOR VALOR.

8. Redamos bajo la garantía
Para entablar un reclamo, llame a Moen a 800-289-6636 (800-465-6130 en Canadá; 01-800-718-4345 en México), o envíe una carta a Moen a la dirección en el reverso. Se requiere la prueba de compra.

Moen de Mexico, S.A. de C.V.
Carretera Saltillo-Monterrey KM 14.7
Ramos Arizpe, Coahuila
Mexico 25900

1. Composants du système numérique IOE™ (« le Produit »):
« Boîtier » - Le fini extérieur de l'interface exposée à l'utilisateur ainsi que toutes pièces telles que bec, pomme de douche, bras et bride de douche, douche à main, barre coulissante et jet corporel.
« Système numérique » - Le système de soupape et les contrôles internes qui incluent les composants électroniques des commandes murales et tout dispositif de contrôle à distance.

2. Identité et types des titulaires visés par la garantie
i. « L'acheteur consommateur initial » signifie le propriétaire inscrit d'une habitation unifamiliale occupée par le propriétaire et où le Produit est installé à l'origine (ou, si installé par un entrepreneur/constructeur/propriétaire, le propriétaire inscrit à qui le constructeur/entrepreneur propriétaire transfère d'abord l'habitation unifamiliale), mais seulement pour la durée pendant laquelle un tel acheteur possède l'habitation unifamiliale où le produit est installé, et conformément aux restrictions additionnelles indiquées ci-dessous.

ii. Toute autre personne non conforme à ladite définition d'un « Acheteur consommateur initial », et ayant acheté le Produit, est considérée comme un « Acheteur commercial initial », mais seulement pendant la période où l'acheteur est propriétaire de l'habitation où le produit a été installé, et conformément aux restrictions additionnelles indiquées ci-dessous.

3. Ce qui est couvert par cette garantie limitée et les périodes de garantie applicables
Moen (le « Vendeur ») garantit que le Produit ne présentera aucun défaut de matériaux ni de fabrication. Le boîtier est garanti pendant toute la durée de vie de l'acheteur consommateur initial et pendant cinq (5) ans à compter de la date d'achat dans le cas d'un acheteur commercial initial (mais seulement tant que l'acheteur consommateur/commercial initial continuera d'être propriétaire de l'habitation où des lieux). La durée de garantie du système numérique est de cinq (5) ans à compter de la date d'achat d'un acheteur consommateur initial ou de un (1) an à compter de la date d'achat dans le cas d'un acheteur commercial initial (mais seulement tant que l'acheteur consommateur/commercial initial est propriétaire de l'habitation où des lieux). Cette garantie limitée ne peut pas être transférée à des propriétaires ultérieurs de l'habitation ou des lieux ni à toute autre personne.

4. Ce que cette garantie ne couvre pas
Cette garantie limitée ne couvre que les défauts de conformité de fabrication et de matériaux indiqués ci-dessus, et ne couvre pas les problèmes de conformité ni les dommages pouvant découler de toute autre cause, y compris, mais sans s'y limiter, les défauts ou les dommages causés par l'utilisation de pièces autres que les pièces d'origine Moen, l'erreur d'installation, l'usage abusif ou incorrect du produit ou tout dommage causé par l'utilisation de produits nettoyants contenant des agents abrasifs, de l'alcool ou tout autre solvant organique.

5. Recours unique et exclusif de l'acheteur en vertu de cette garantie limitée
En cas de défauts de conformité liés à la fabrication ou aux matériaux trouvés dans l'un ou plusieurs des composants du Produit, l'unique obligation du Vendeur consiste, à sa seule discrétion, à réparer ou à remplacer tout composant non conforme ou à rembourser à l'acheteur le prix d'achat du Produit. Il s'agit de l'unique recours exclusif du titulaire de la garantie du Produit en vertu de cette garantie limitée. Par exemple, sans s'y limiter, les coûts et frais suivants ne sont pas couverts par cette garantie limitée: (i) les coûts de main-d'œuvre liés au retrait, à la réinstallation ou à la refinition du produit ou de l'un de ses composants (ou celui des matériaux de construction ayant dû être enlevés, réinstallés ou refinis afin d'effectuer la réparation ou de remplacer le produit non conforme); (ii) les frais d'expédition ou de transport requis pour retourner le produit au vendeur. Les composants remplacés ou réparés ne sont individuellement garantis qu'en vertu des mêmes modalités et pour la durée restante de la période de garantie limitée, applicable à ce ou ces composants qui sont réparés ou remplacés.

6. STIPULATION D'EXONÉRATION DE GARANTIES
LA GARANTIE LIMITÉE DE LA PRÉSENTE REMPLACE ET EXCLUT TOUTE AUTRE GARANTIE NON INDIQUÉE EXPRESSEMENT AUPRÉSENTES, PEU IMPORTE QU'ELLE SOIT EXPLÍCITE OU IMPLÍCITE, PAR EFFET DE LA LOI OU AUTREMENT, Y COMPRIS, MAIS SANS S'Y LIMITER, TOUTE GARANTIE IMPLÍCITE DE QUALITÉ MARCHANDE OU D'ADÉQUATION À UN USAGE PARTICULIER. DANS LA MESURE OÙ TOUTE GARANTIE IMPLÍCITE PEUT TOUT DE MÊME EXISTER EN VERTU DE LA LOI, UNE TELLE GARANTIE EST LIMITÉE À LA DURÉE DÉTERMINÉE PAR CETTE LOI. CERTAINS ÉTATS OU PROVINCES N'AUTORISENT PAS LA LIMITATION DE DURÉE DE GARANTIES IMPLÍCITES, ALORS LES LIMITATIONS PRÉCÉDENTES PEUVENT NE PAS S'APPLIQUER À VOTRE CAS.

7. LIMITE DE RESPONSABILITÉ
LA SEULE RESPONSABILITÉ DU VENDEUR, EN VERTU DE CETTE GARANTIE, SE LIMITE AU REMPLACEMENT OU À LA RÉPARATION DU PRODUIT, OU AU REMBOURSEMENT DE SON PRIX D'ACHAT, COMME INDIQUÉ CI-DESSUS. EN AUCUN CAS, LE VENDEUR NE POURRA ÊTRE TENU RESPONSABLE DE DOMMAGES ACCIDENTELS, INDIRECTS, CONSÉCUTIFS, NI DE DOMMAGES-INTÉRÊTS SPÉCIAUX OU PUNITIFS, Y COMPRIS, MAIS SANS S'Y LIMITER, LES DOMMAGES LIÉS À LA FABRICATION, AUN RETRAIT, À LA REINSTALLATION, À LA REFINITION, À LA PERTE D'UTILISATION DU PRODUIT, OU À UNE PERTE DE PROFIT, À LA PERTE D'UN REVENU, À LA PERTE D'UNE SURVEILLANCE, OU DE RECLAMATIONS POUR TROUBLES ÉMOTIONNELS SUBIS PAR LE TITULAIRE DE LA GARANTIE, OU PAR DES CLIENTS DE CELUI-CI, PEU IMPORTE QUE DE TELLES RECLAMATIONS S'APPUYENT SUR UN CONTRAT, UNE GARANTIE OU UN DÉLIT CIVIL (Y COMPRIS, MAIS SANS S'Y LIMITER, LA RESPONSABILITÉ STRICTE OU LA NÉGLIGENCE) OU AUTRE, MÊME SI AVISÉ DE LA POSSIBILITÉ DE TELS DOMMAGES. CERTAINS ÉTATS OU PROVINCES PEUVENT NE PAS AUTORISER L'EXCLUSION OU LA LIMITATION DES DOMMAGES ACCESSOIRES OU CONSÉCUTIFS. LES LIMITES OU LES EXCLUSIONS PRÉCÉDENTES PEUVENT DONC NE PAS S'APPLIQUER À VOTRE CAS. CETTE GARANTIE LIMITÉE VOUS DONNE DES DROITS JURIDIQUES PARTICULIERS ET VOUS POUVEZ AVOIR D'AUTRES DROITS QUI PEUVENT VARIER ENTRE LES ÉTATS OU LES PROVINCES.

MÊME ADVENANT LE CAS OÙ CETTE GARANTIE LIMITÉE SERAIT RÉPUTÉE AVOIR CONTREVENU À SON OBJET PRINCIPAL, EN AUCUN CAS L'OBLIGATION DU VENDEUR NE DÉPASSERA LE PRIX D'ACHAT DU PRODUIT GARANTI EN VERTU DES PRÉSENTES OU DU COMPOSANT NON CONFORME DE CELUI-CI, SELON CE QUI REPRÉSENTE LA SOMME LA MOINS ÉLEVÉE ENTRE CES DEUX ÉVENTUALITÉS.

8. Réclamations au titre de la garantie
Pour faire une réclamation, veuillez appeler Moen au 1-800-465-6130 (1-800-289-6636 aux E.-U.; 01-800-718-4345 au Mexique) ou écrivez à Moen à l'adresse indiquée au verso. Une preuve d'achat sera requise.

Moen Inc.
2816 Bristol Circle
Oakville, Ontario L6H 5S7