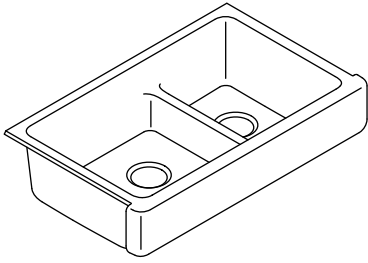


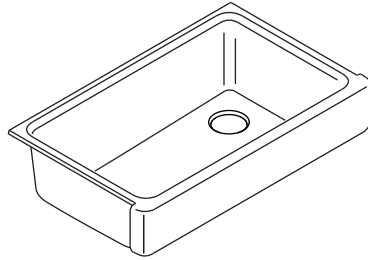
# Installation Guide

## Kitchen Sinks

K-6426



K-6486, K-6488



Français, page "Français-1"  
Español, página "Español-1"

THE BOLD LOOK  
OF **KOHLER**®

1159655-2-C

## Tools and Materials

- Tape Measure
- Safety Glasses
- Painter's Tape
- Saw
- Level
- Clamps
- Construction Adhesive
- Silicone Sealant
- Suitable Support Framing Material [1-1/4" (32 mm) Max Thickness]
- Screws

## Before You Begin



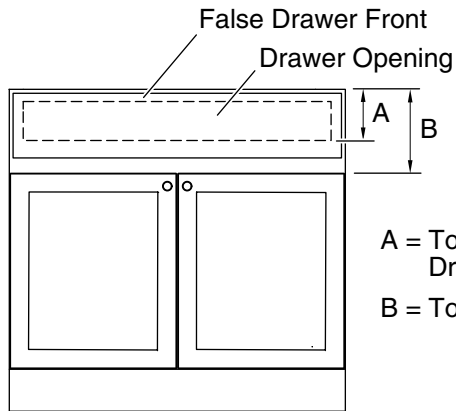
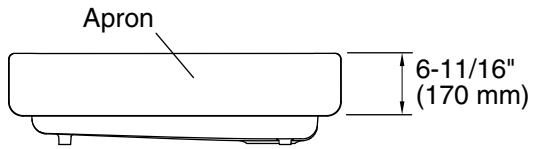
**CAUTION: Risk of personal injury.** Cast iron sinks are heavy. Get help when lifting or moving.

**IMPORTANT!** Refer to the "Roughing-In" section for cabinet dimensional requirements.

**IMPORTANT!** The cabinet must be installed, secured, plumb, and level.

**IMPORTANT!** Long screws may damage adjacent cabinets. Ensure the screws are long enough to secure the support framing, but short enough not to extend through the walls of adjacent cabinets.

- Due to the nature of undercounter installations, Kohler Co. recommends that undercounter sink installations be performed by trained and experienced installers.
- Use proper fasteners and techniques to ensure the frame will support a minimum of 300 lbs (136 kg). Locate the fasteners for easy access in the event the sink needs to be removed.
- **For K-6488 Only:** This sink is intended for installation into a standard 36" base cabinet.
- For ease of installation, install the strainer assemblies to the sink prior to installing the sink.
- Inspect the drain and supply tubing; replace if necessary.
- Observe all local plumbing and building codes.

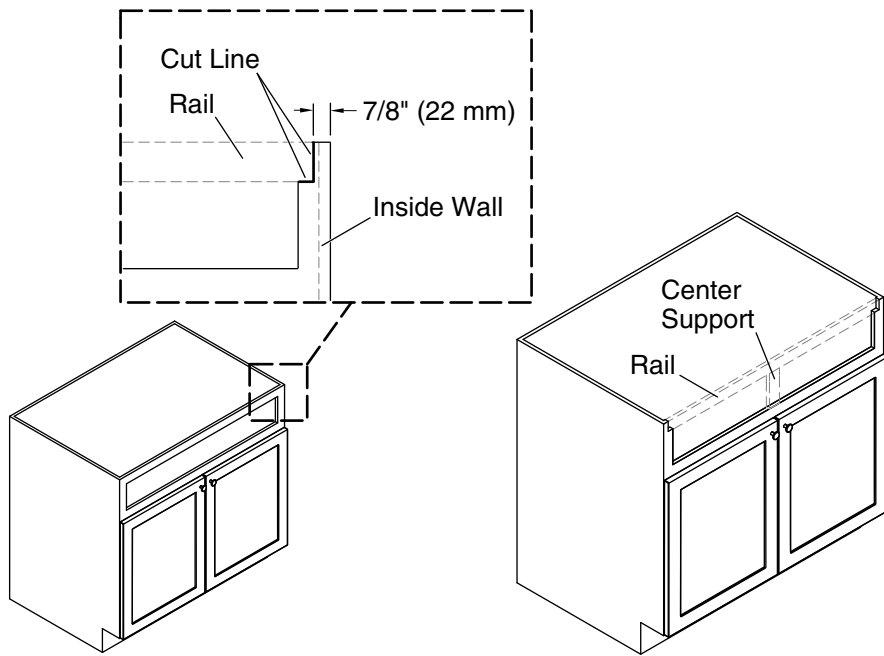


A = Top of Cabinet to Bottom of  
Drawer Opening

B = Top of Cabinet to Top of Doors

### Roughing-In

**IMPORTANT!** Before installing this sink, verify the opening height (A) is less than the apron height, and the distance to the top of the doors (B) is greater than the apron height.



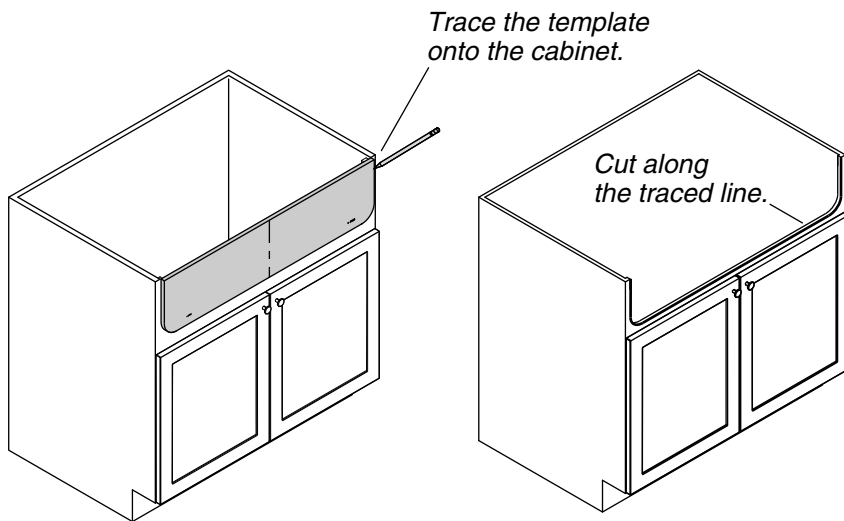
## 1. Prepare the Cabinet – False Drawer Front

For cabinets with flat fronts (no false drawer opening), proceed to the "Prepare the Cabinet – Flat Front" section.

- Remove the false drawer front from your cabinet. Use care not to damage the cabinet.

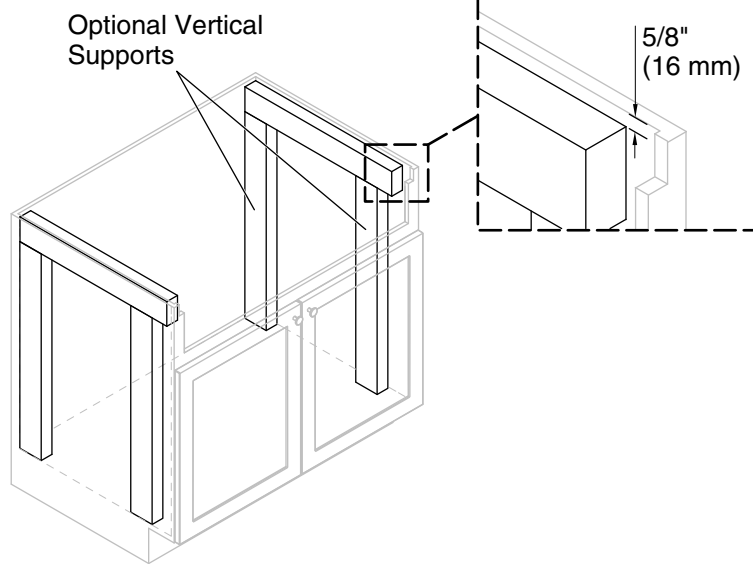
**TIP:** Apply painter's tape to the cabinet to mark cuts and protect cabinet surfaces when cutting.

- Measure and mark 7/8" (22 mm) in from the outside edge of the cabinet. Repeat for the other side.
- Cut along each marked line until the cut extends slightly beyond the top of the drawer opening/top rail of the cabinet.
- Following the bottom edge of the rail, extend your cut until it intersects with the previous cut. Repeat for the other side.
- If your cabinet has a center support, cut along the bottom of the support, even with the drawer opening.
- Remove and discard the rail.



### Prepare the Cabinet – Flat Front

- **TIP:** Apply painter's tape to the cabinet to mark cuts and protect the cabinet surfaces when cutting.
- Position the template on the front of the cabinet flush with the top and centered left to right; secure with tape.
- Trace the template and remove.
- Cut the cabinet along the traced line.



## 2. Install Support Framing

**NOTICE:** For proper countertop installation, the top of the sink must not extend above the top of the cabinet.

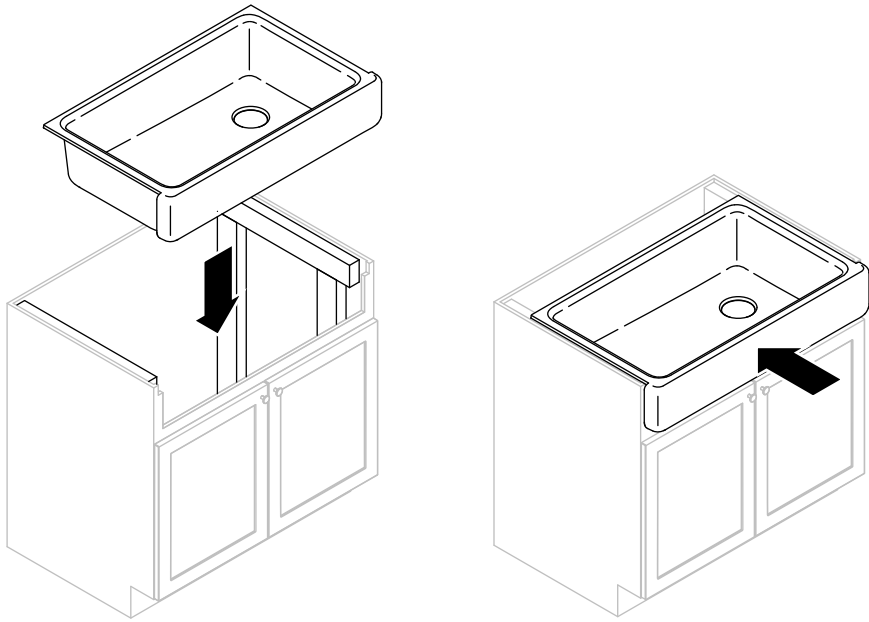
- Cut two lengths of support framing to extend horizontally along the inside walls on each side of the cabinet.
- Measure and mark the support mounting locations; ensure the sink rim will sit at or slightly below the top of the cabinet.
- Position and level the supports.

**TIP:** Use clamps to hold the supports in position.

- Secure the supports with construction adhesive and screws (not provided).

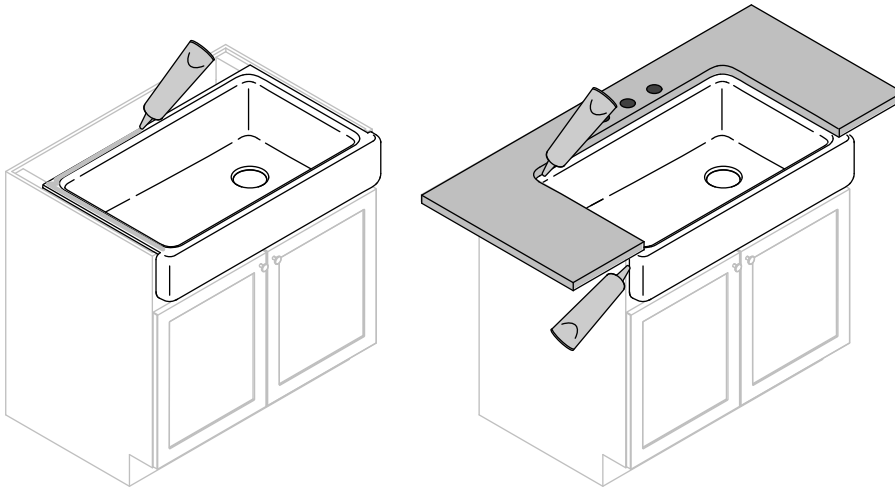
### Optional Vertical Supports

- Cut four lengths of support framing to extend from the bottom of the horizontal supports to the floor of the cabinet.
- Secure the vertical supports with construction adhesive and screws (not provided).



### 3. Install the Sink

- Lower the sink onto the supports; verify the sink is supported by the frame.
- Push the sink in to ensure the apron is flush to the front of the cabinet.
- Verify the sink is level; make any adjustments and shim as needed.



#### 4. Install the Countertop

- Apply a bead of silicone sealant around the side and back of the sink.
- Install the countertop.
- Apply a thin bead of silicone sealant where the sink meets the countertop and cabinet.
- Immediately wipe away any excess sealant.

#### 5. Complete the Installation

- Install the faucet according to the manufacturer's instructions.
- Connect the drain piping.
- Run water into the sink and check all connections for leaks.



# Guide d'installation

## Éviers de cuisine

### Outils et matériaux

- Mètre ruban
- Lunettes de protection
- Ruban de peintre
- Scie
- Niveau à bulle
- Serre-joints
- Colle mastic
- Mastic à la silicone
- Matériau de cadrage de support approprié [épaisseur max. 1-1/4" (32 mm)]
- Vis

### Avant de commencer



**ATTENTION: Risque de blessures.** Les éviers en fonte sont lourds. Se faire aider pour les soulever ou les déplacer.

**IMPORTANT!** Voir les dimensions requises pour le meuble dans la section "Plan de raccordement".

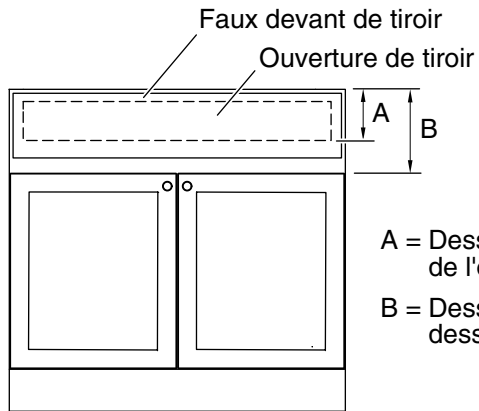
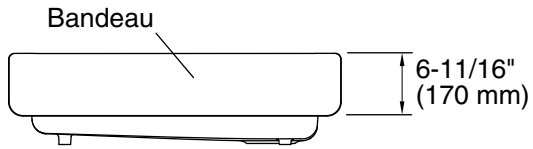
**IMPORTANT!** Le meuble doit être installé, fixé, d'aplomb et de niveau.

**IMPORTANT!** Les vis longues peuvent endommager les meubles adjacents. S'assurer que les vis sont suffisamment longues pour fixer le cadrage de support, mais suffisamment courtes pour ne pas traverser les parois des meubles adjacents.

- En raison de la nature des installations sous plan, Kohler Co. recommande de confier la pose des éviers sous plan à des installateurs compétents.
- Utiliser la visserie et les techniques qui conviennent pour s'assurer que le cadre puisse soutenir un minimum de 300 lb (136 kg). Placer la visserie à des endroits accessibles au cas où l'évier doit être déposé.

### **Avant de commencer (cont.)**

- **Pour K-6488 seulement:** Cet évier est conçu pour une installation dans un meuble bas standard de 36".
- Pour faciliter la pose, installer les crépines sur l'évier avant d'installer l'évier.
- Contrôler la tuyauterie d'écoulement et d'arrivée; remplacer si nécessaire.
- Respecter tous les codes de plomberie et de bâtiment locaux.

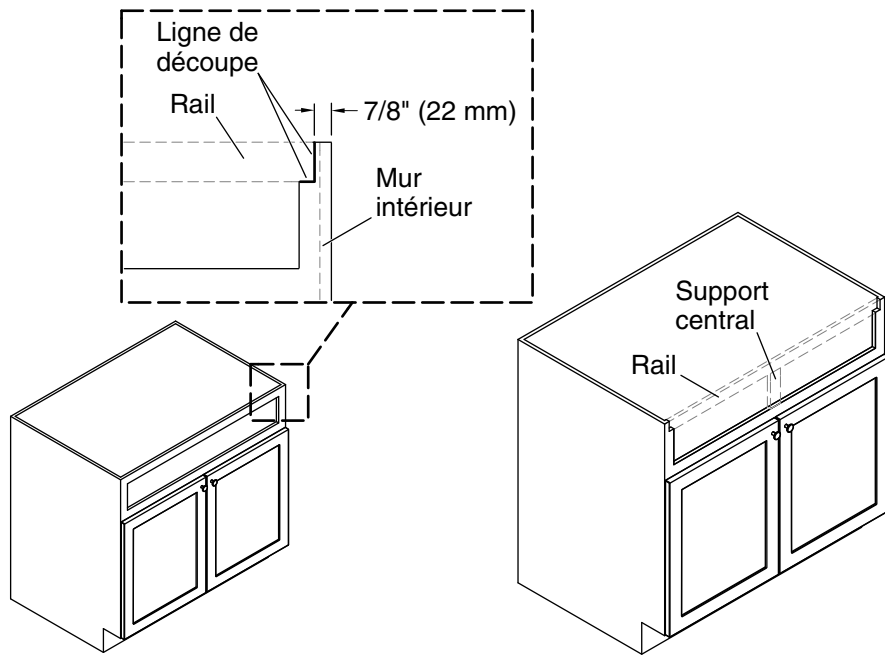


A = Dessus de meuble jusqu'au bas de l'ouverture du tiroir

B = Dessus de meuble jusqu'au dessus de portes

### Plan de raccordement

**IMPORTANT!** Avant d'installer l'évier, vérifier que la hauteur de l'ouverture (A) est inférieure à la hauteur du tablier et que la distance jusqu'au dessus des portes (B) est supérieure à la hauteur du tablier.



## 1. Préparer le meuble – Façade de faux-tiroir

Pour les meubles à façades planes (pas d'ouverture de faux-tiroir), passer à la section "Préparer le meuble – Façade plane".

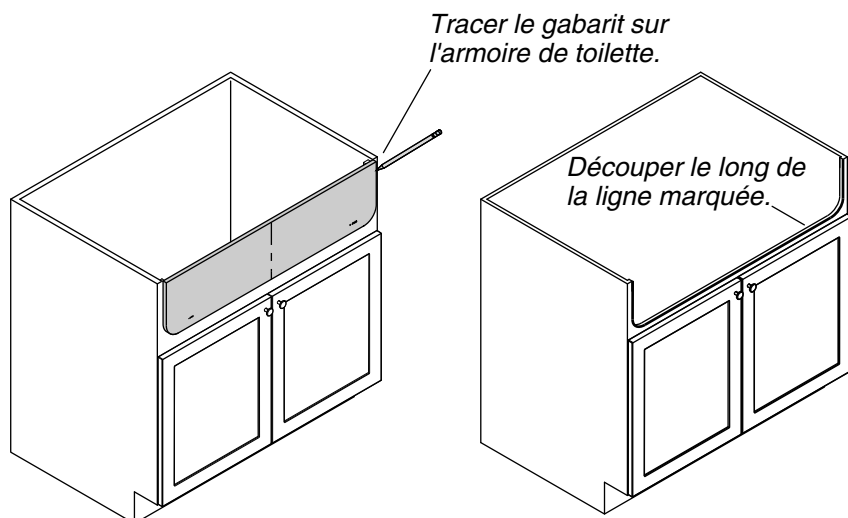
- Retirer la façade de faux-tiroir du meuble. Faire preuve de précaution pour ne pas endommager le meuble.

**CONSEIL:** Appliquer du ruban de peintre sur le meuble pour marquer les découpes et protéger les surfaces du meuble lors de la découpe.

- Mesurer et marquer un repère à 7/8" (22 mm) depuis le bord extérieur du meuble. Répéter de l'autre côté.
- Découper le long de chaque repère tracé jusqu'à légèrement au-delà du haut de l'ouverture de tiroir/du rail supérieur du meuble.
- Découper dans le prolongement du bord inférieur du rail jusqu'au trait de coupe effectué précédemment. Répéter de l'autre côté.

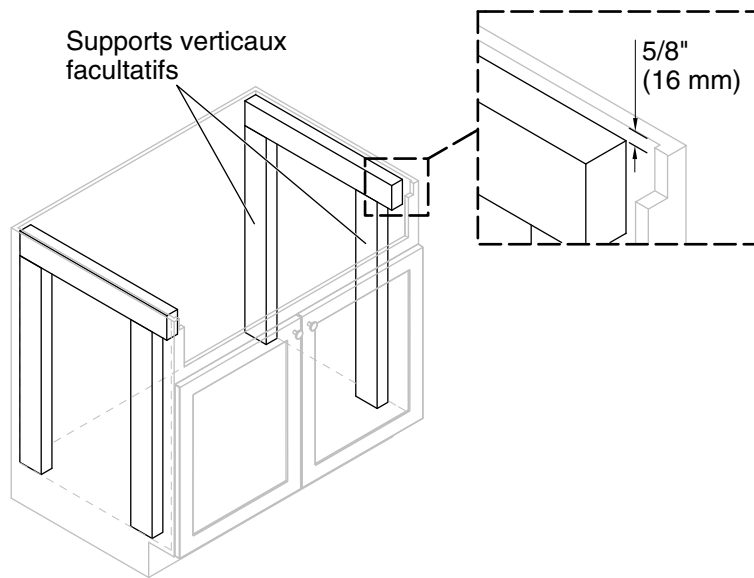
**Préparer le meuble – Façade de faux-tiroir (cont.)**

- Si le meuble comporte un support central, couper le long du bas du support, dans le prolongement de l'ouverture de tiroir.
- Retirer le rail et le mettre au rebut.



### Préparer le meuble – Façade plane

- **CONSEIL:** Appliquer du ruban de peintre sur le meuble pour marquer les découpes et protéger les surfaces du meuble lors de la découpe.
- Placer le gabarit sur la façade du meuble au ras du bord supérieur et centré latéralement; l'attacher avec du ruban adhésif.
- Tracer le contour du gabarit et le retirer.
- Découper le meuble suivant le contour tracé.



## 2. Installer le cadre de support

**AVIS:** Pour assurer une installation correcte, le dessus de l'évier ne doit pas dépasser du dessus du meuble.

- Couper deux longueurs de montant de support à placer horizontalement sur les parois intérieures de chaque côté du meuble.
- Mesurer et marquer les emplacements de fixation des supports; s'assurer que le rebord de l'évier se trouve au ras ou légèrement en dessous du haut du meuble.
- Mettre les supports en place et de niveau.

**CONSEIL:** Utiliser des serre-joints pour tenir les supports en place.

- Fixer les supports avec de la colle de construction et des vis (non fournies).

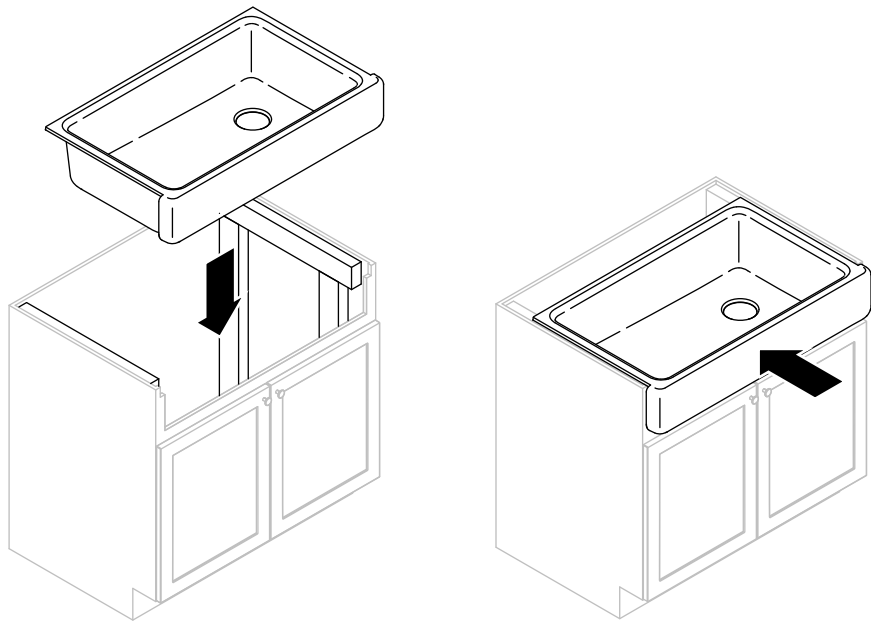
### Supports verticaux facultatifs

- Découper quatre longueurs de montant de support à poser entre le dessous des supports horizontaux et le plancher du meuble.

**Installer le cadre de support (cont.)**

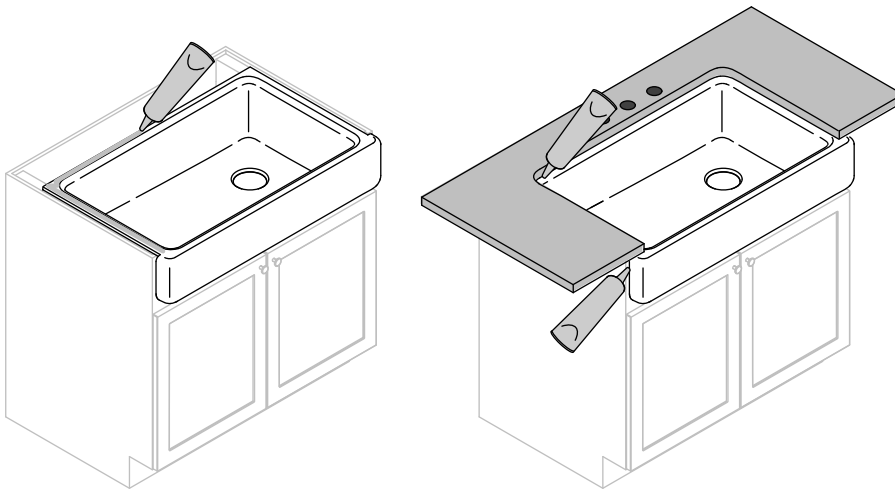
- Fixer les supports verticaux avec de la colle de construction et des vis (non fournies).





### 3. Installer l'évier

- Abaisser l'évier sur les supports; vérifier que l'évier est soutenu par le cadre.
- Pousser l'évier pour s'assurer que le tablier appuie contre la façade du meuble.
- Vérifier que l'évier est de niveau; ajuster et caler le cas échéant.



#### 4. Installer le comptoir

- Appliquer un cordon de mastic à la silicone le long des côtés et de l'arrière de l'évier.
- Installer le comptoir.
- Appliquer un mince cordon de mastic à la silicone aux endroits où l'évier touche le comptoir et le meuble.
- Essuyer immédiatement tout excédent de mastic d'étanchéité.

#### 5. Terminer l'installation

- Installer le robinet conformément aux instructions du fabricant.
- Raccorder la tuyauterie d'écoulement.
- Laisser couler l'eau dans le lavabo et vérifier l'étanchéité des raccords.

# Guía de instalación

## Fregaderos de cocina

### Herramientas y materiales

- Cinta para medir
- Lentes de seguridad
- Cinta de enmascarar
- Serrucho
- Nivel
- Grapas
- Adhesivo de construcción
- Sellador de silicona
- Material adecuado de estructura de soporte [1-1/4" (32 mm) espesor máx]
- Tornillos

### Antes de comenzar



**PRECAUCIÓN: Riesgo de lesiones personales.** Los fregaderos de hierro fundido son pesados. Obtenga ayuda para levantar o mover.

**¡IMPORTANTE!** Consulte la sección "Diagrama de instalación" para obtener los requisitos de dimensión del gabinete.

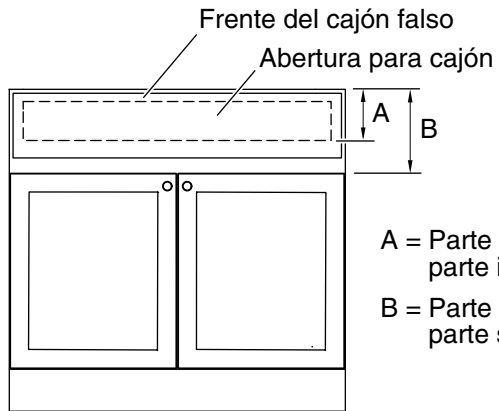
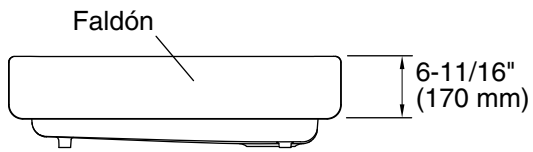
**¡IMPORTANTE!** El gabinete debe estar instalado, fijo, aplomo y a nivel.

**¡IMPORTANTE!** Los tornillos largos pueden dañar los gabinetes adyacentes. Asegúrese de que los tornillos sean lo suficientemente largos para fijar la estructura de soporte, pero lo suficientemente cortos para no sobresalir a través de las paredes de los gabinetes adyacentes.

- Debido a la naturaleza de las instalaciones bajo encimera, Kohler Co. recomienda que estas instalaciones bajo encimera sean realizadas por un personal calificado y con experiencia.

### Antes de comenzar (cont.)

- Utilice técnicas y herrajes apropiados para asegurar que la estructura soportará al menos 300 libras (136 kg). Coloque los herrajes en un lugar de fácil acceso, por si es necesario desinstalar el fregadero.
- **Sólo para K-6488:** Este fregadero está diseñado para instalarse en un gabinete de base estándar de 36".
- Para facilitar la instalación, instale los montajes de coladera al fregadero antes de instalar el fregadero.
- Inspeccione las tuberías de suministro y desagüe; cámbielas si es necesario.
- Cumpla con todos los códigos locales de plomería y construcción.

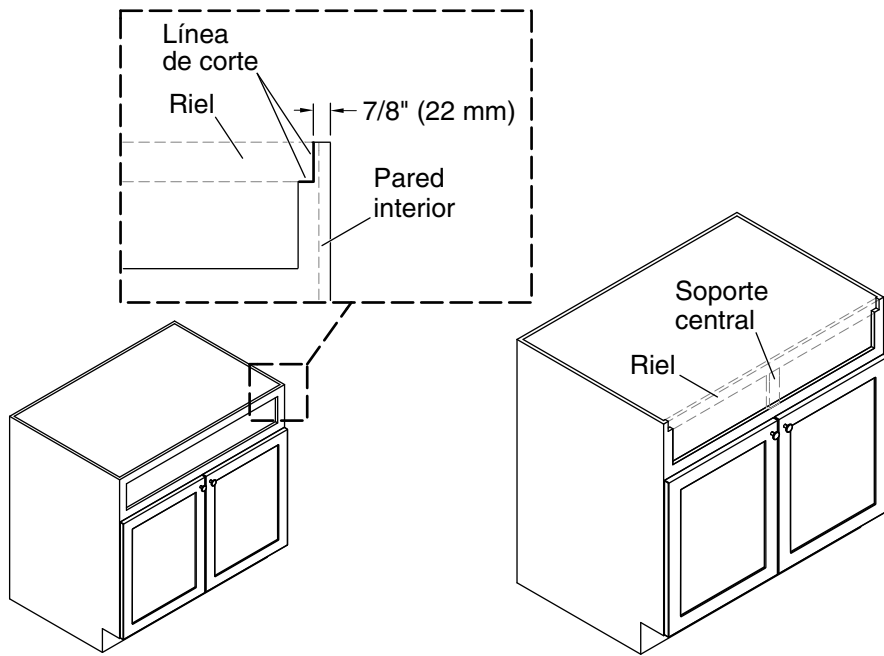


A = Parte superior del gabinete a la parte inferior de la abertura del cajón

B = Parte superior del gabinete a la parte superior de las puertas

### Diagrama de instalación

**¡IMPORTANTE!** Antes de instalar este fregadero, verifique que la altura de la abertura (A) sea menor que la altura del faldón y que la distancia a la parte superior de las puertas (B) sea mayor que la altura del faldón.



## 1. Prepare el gabinete – Frente del cajón falso

Para gabinetes con frentes planos (sin abertura de cajón falso), continúe en la sección "Prepare el gabinete – Frente plano".

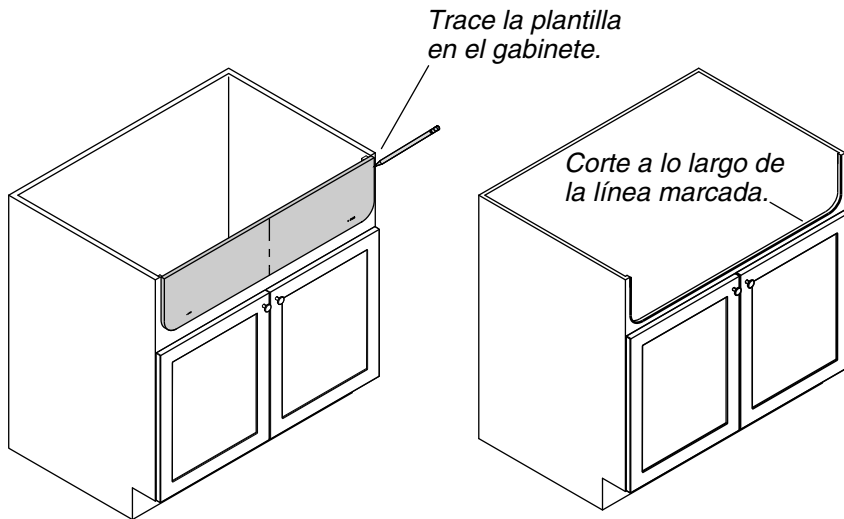
- Retire el frente del cajón falso de su gabinete. Tenga cuidado de no dañar el gabinete.

**CONSEJO:** Aplique cinta de enmascarar de pintor al gabinete para marcar los cortes y proteger las superficies del gabinete al cortar.

- Mida y marque 7/8" (22 mm) hacia dentro desde el filo exterior del gabinete. Repita el procedimiento en el otro lado.
- Corte a lo largo de cada línea marcada hasta que el corte se extienda ligeramente más allá de la parte superior de la abertura del cajón/riel superior del gabinete.
- Siguiendo el filo inferior del riel, extienda el corte hasta intersectar con el corte anterior. Repita el procedimiento en el otro lado.
- Si su gabinete tiene un soporte central, corte a lo largo de la parte inferior del soporte al parejo con la abertura para el cajón.

**Prepare el gabinete – Frente del cajón falso (cont.)**

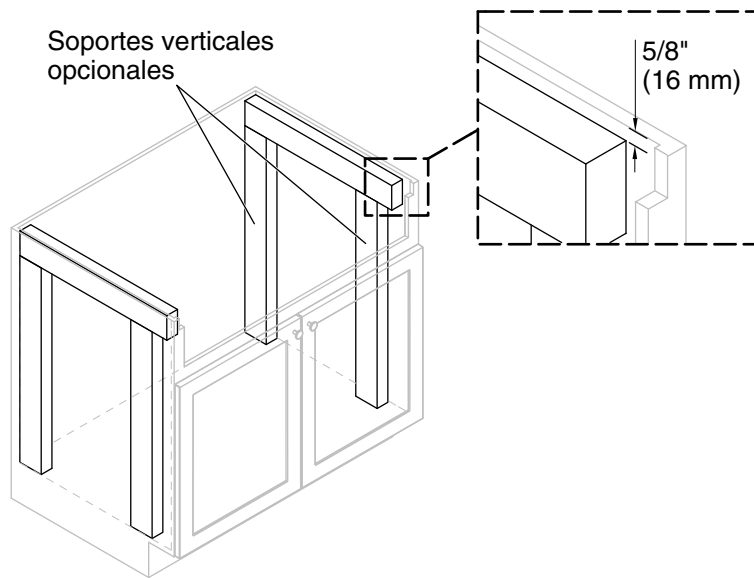
- Retire y deseche el riel.



### Prepare el gabinete – Frente plano

- **CONSEJO:** Aplique cinta de enmascarar de pintor al gabinete para marcar los cortes y proteger las superficies del gabinete al cortar.
- Coloque la plantilla en el frente del gabinete al ras con la parte superior y centrada de izquierda a derecha; fije con cinta adhesiva.
- Trace la plantilla y retire.
- Corte el gabinete a lo largo de la línea trazada.





## 2. Instale la estructura de soporte

**AVISO:** Para la instalación correcta de la encimera, la parte superior del fregadero no debe extenderse más arriba de la parte superior del gabinete.

- Corte dos largos de estructura de soporte que se extiendan horizontalmente a lo largo de las paredes interiores de cada lado del gabinete.
- Mida y marque los lugares de fijación de soporte; asegurando que el borde del fregadero quede al ras o un poco más abajo de la parte superior del gabinete.
- Coloque y nivele los soportes.

**CONSEJO:** Utilice grapas para sostener los soportes en posición.

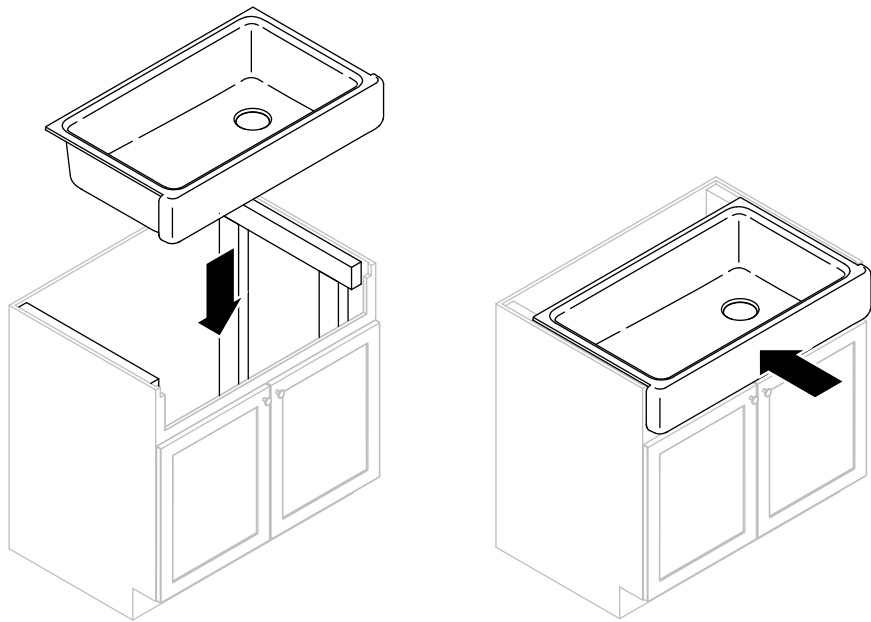
- Fije los soportes con adhesivo de construcción y tornillos (no provistos).

### Soportes verticales opcionales

- Corte cuatro largos de estructura de soporte que se extiendan desde la parte inferior de los soportes horizontales al piso del gabinete.

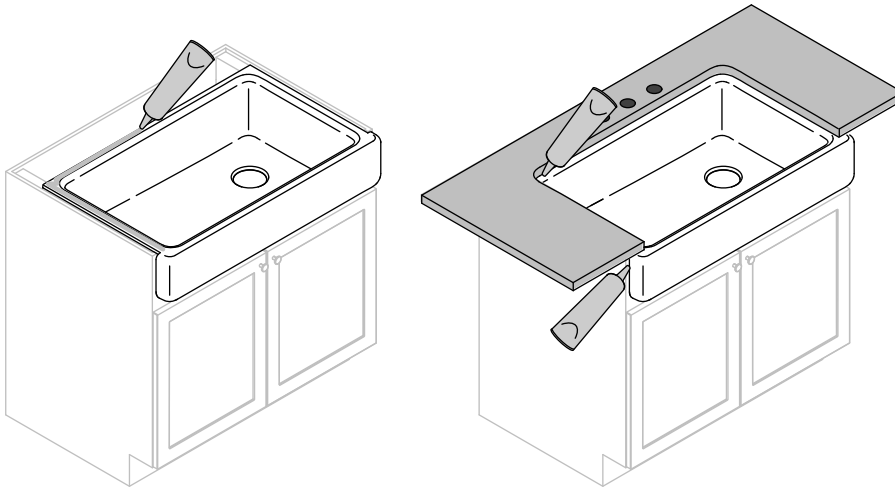
**Instale la estructura de soporte (cont.)**

- Fije los soportes verticales con adhesivo de construcción y tornillos (no provistos).



### 3. Instale el fregadero

- Baje el fregadero en los soportes; verifique que el fregadero quede soportado por la estructura.
- Empuje el fregadero hacia dentro para asegurar que el faldón quede al ras con el frente del gabinete.
- Verifique que el fregadero quede a nivel, ajuste y agregue cuñas según sea necesario.



#### 4. Instale la encimera

- Aplique una tira de sellador de silicona alrededor de los lados y la parte posterior del fregadero.
- Instale la encimera.
- Aplique una tira delgada de sellador de silicona donde el fregadero haga contacto con la encimera y el gabinete.
- Limpie de inmediato el exceso de sellador.

#### 5. Termine la instalación

- Instale la grifería conforme a las instrucciones del fabricante.
- Conecte la tubería del desagüe.
- Haga circular agua dentro del fregadero y revise todas las conexiones para verificar que no haya fugas.

1159655-2-C

1159655-2-C

1159655-2-C

USA/Canada: 1-800-4KOHLER

México: 001-800-456-4537

[kohler.com](http://kohler.com)

THE BOLD LOOK  
OF **KOHLER**®

©2013 Kohler Co.

1159655-2-C