

Homeowners Guide

Supply with Stop

K-7600, K-7606

Los números de productos seguidos de **M** corresponden a México (Ej.
K-12345**M**)
Français, page “ Français-1”
Español, página “ Español-1”

088748-5-A

THE BOLD LOOK
OF **KOHLER**®

Thank You For Choosing Kohler Company

Thank you for choosing the Bold Look of Kohler. Kohler craftsmanship offers you a rare combination of proven performance and graceful sophistication that will satisfy you for years to come. The dependability and beauty of your Kohler faucet will surpass your highest expectations. We're very proud of our products here at Kohler and we know you will be too.

Please take a few minutes to study this Homeowners Guide. Pay special attention to the Care and Cleaning instructions.

All information in this manual is based upon the latest product information available at the time of publication. At Kohler, we constantly strive to improve the quality of our products. We reserve the right to make changes in product characteristics, packaging or availability at any time without notice.

Care and Cleaning

Like anything of lasting quality, Kohler faucets and fittings require a certain amount of periodic care to preserve their lustrous finish. Clean your new Kohler faucet and fittings with a mild soap, rinse thoroughly with warm water and dry with a clean, soft cloth. The ideal cleaning technique is to always blot dry any water from metal surfaces. Allowing water to evaporate on metal will form water deposits. It is important to use a dabbing action to dry metal, not an abrasive or rubbing action.

Never use cleaners containing abrasive cleansers, ammonia, bleach, acids, or chemicals that can damage the finish. By taking the time to dry your faucet often, soap and water deposits can be prevented.

If your chrome or Vibrant® color/finish faucet gets excessively dirty, consider using the following cleaners: Windex® Original, Fantastik® All Purpose, Spic and Span Pine Liquid, or Mr. Clean® Springtime Fresh Scent. **For solid color faucets and fittings,** consider using these cleaners: Fantastik® All Purpose, Spic and Span Pine Liquid, or Mr. Clean® Springtime Fresh Scent.

Failure to comply with these cleaning instructions may void Kohler's warranty obligations.

One-Year Limited Warranty

For the U.S.A. and Canada Only

KOHLER® plumbing fixtures, faucets and fittings are warranted to be free of defects in material and workmanship for one year from date of installation.

One-Year Limited Warranty (cont.)

Kohler Co. will, at its election, repair, replace or make appropriate adjustment where Kohler Co. inspection discloses any such defects occurring in normal usage within one year after installation. Kohler Co. is not responsible for removal or installation costs.

To obtain warranty service, contact Kohler Co. either through your Dealer, Plumbing Contractor, Home Center or E-tailer, or by writing Kohler Co., Attn.: Customer Service Department, 444 Highland Drive, Kohler, WI 53044, USA, or by calling 1-800-4-KOHLER from within the USA, 1-800-964-5590 from within Canada and 001-877-680-1310 from within Mexico.

Implied warranties including that of merchantability and fitness for a particular purpose are expressly limited in duration to the duration of this warranty, Kohler Co. disclaims any liability for special, incidental or consequential damages. Some states/provinces do not allow limitations on how long an implied warranty lasts, or the exclusion or limitation of special, incidental or consequential damages so these limitations and exclusions may not apply to you. This warranty gives you specific legal rights. You may also have other rights which vary from state/province to state/province.

This is our exclusive written warranty.

Notes:

1. There may be variation in color fidelity between catalog images and actual plumbing fixtures.
2. Kohler Co. reserves the right to make changes in product characteristics, packaging or availability at any time with out notice.

COPYRIGHT © 1999, 2000, 2001, 2002 BY KOHLER CO.

One-Year Warranty — Mexico

For Mexico Only

KOHLER CO.

It is recommended that at the time of purchase, you verify that all accessories and components are complete in this package.

This Kohler product is warranted to be free of defects in material and workmanship for one (1) year from the date of purchase as shown on the invoice or receipt.

1. Kohler Co. will only service its commercialized products through its authorized distributors.
2. To obtain warranty service, please present the invoice and

One-Year Warranty — Mexico (cont.)

corresponding warranty.

3. Through its authorized distributors, Kohler Co. promises to repair the defective product or provide a new replacement or an equivalent model (in those cases that the model has been discontinued) when the product is beyond repair, without any charge to the consumer.

4. The time of repair will not exceed six (6) weeks commencing on the date the product is received.

5. It is recommended that the consumer save the invoice or receipt as additional protection, as it may substitute the warranty in the case that there is a discrepancy in the validity of the warranty.

EXCEPTIONS AND RESTRICTIONS

The Warranty will not be valid in the following cases:

1. When the product is not operated in accordance with the instructions concerning use and operation set forth in the owner's manual or installation instructions, and when the recommendations and warnings included are not observed.

2. When the product has been modified or dismantled partially or totally; or has been used in a negligent fashion and as a consequence has suffered damages attributable to the consumer, individual, or hardware not authorized by Kohler Co.

3. This warranty does not cover the damages as a result of disaster such as fire or acts of God, including flooding, earthquake, or electric storms, etc. To obtain a list of distributors in your area where you can exercise your rights under this warranty, please call 001-877-680-1310.

KOHLER CO., KOHLER, WI 53044 U.S.A.

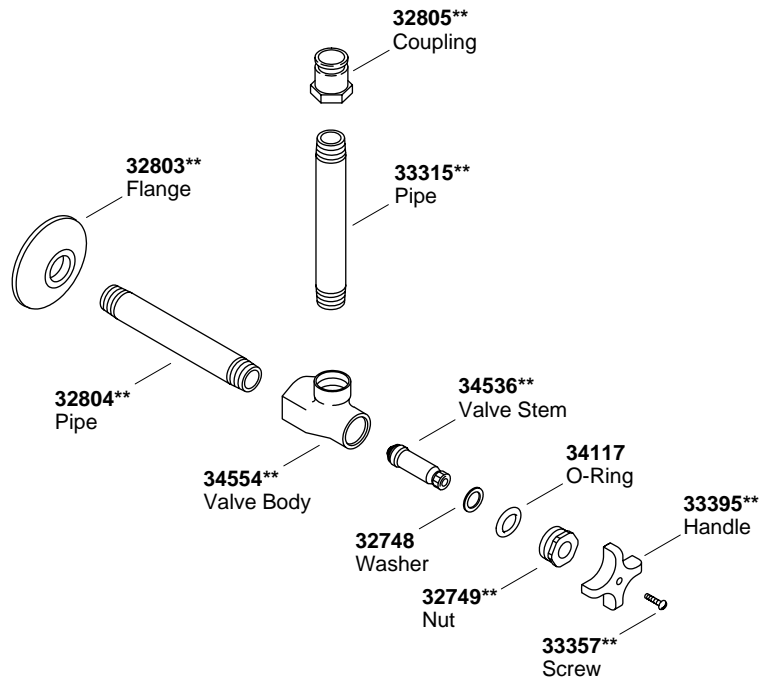
IMPORTER:

INTERNACIONAL DE CERMICA, S.A. DE C.V.

AV. CARLOS PACHECO NO. 7200

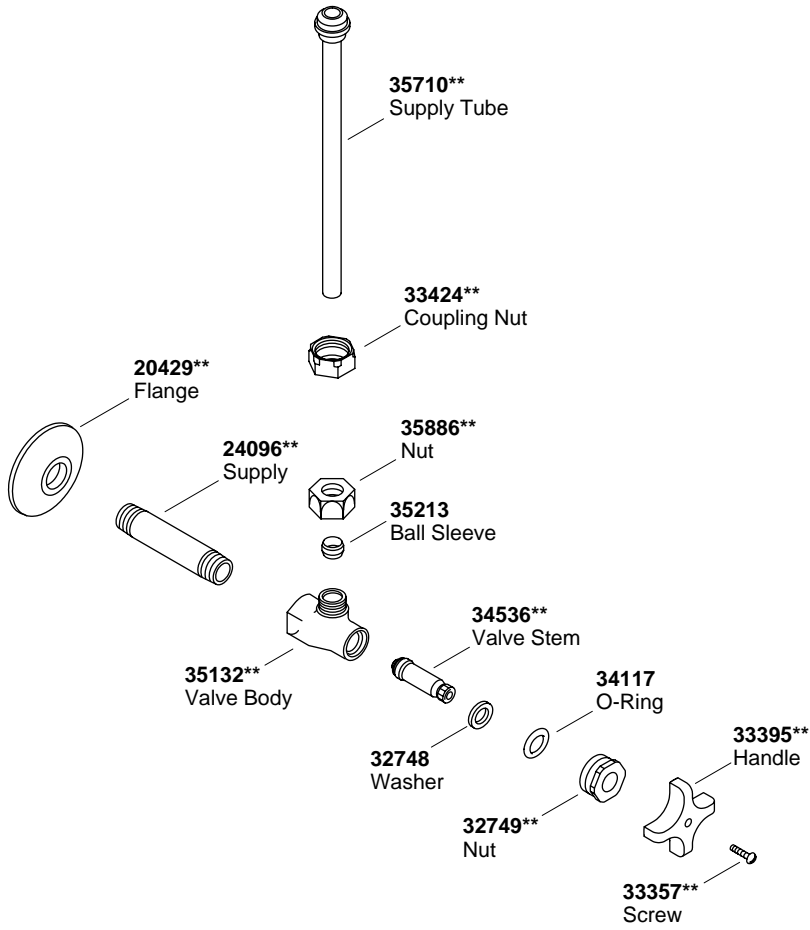
CHIHUAHUA, CHIH., MEXICO C.P. 31060

TEL: 52 (14) 29-11-11



****Finish/color code must be specified when ordering.**

Service Parts



****Finish/color code must be specified when ordering.**

Guide du propriétaire

Alimentation avec arrêt

Merci d'avoir choisi la compagnie Kohler

Merci d'avoir choisi la ligne Bold Look of Kohler. Le travail soigné des artisans de Kohler vous fera apprécier une rare combinaison de performances prouvées et une sophistication gracieuse, qui vous satisferont pour les années à venir. La fiabilité et la beauté de votre robinet Kohler surpasseront vos plus grandes espérances. Chez Kohler, nous sommes fiers du rendement de nos produits et nous savons que vous le serez aussi.

Veuillez prendre s'il vous plaît quelques minutes pour consulter ce Guide du propriétaire. Prêter une attention toute particulière aux instructions d'entretien et de nettoyage.

Tous les renseignements contenus dans ce manuel ont été revus et corrigés avant sa publication. Chez Kohler, nous veillons constamment à améliorer la qualité de nos produits. Nous nous réservons donc le droit d'apporter des modifications aux caractéristiques, conditionnements et disponibilités des produits à tout moment, et sans préavis.

Entretien et nettoyage

Comme tout appareil de qualité durable, les robinets et raccordements Kohler exigent un certain entretien périodique pour conserver leur apparence brillante. Nettoyer le nouveau robinet et les raccordements Kohler avec un savon doux, rincer généreusement avec de l'eau tiède et essuyer avec un linge doux et propre. La technique idéale de nettoyage est de toujours d'assécher toute eau des surfaces métalliques. Laisser l'eau s'évaporer sur le métal formera des dépôts visibles. Il est important d'essuyer le métal par petites touches et non pas de manière abrasive ou par frottement.

Ne jamais utiliser des nettoyeurs abrasifs qui contiennent de l'ammoniac, de l'eau javellisée, des acides ou des produits chimiques qui pourraient endommager la finition. En prenant le temps de souvent essuyer le robinet, on peut empêcher la formation de dépôts de savon et d'eau.

Si la couleur/finition chrome ou Vibrant® du robinet devient excessivement sale, considérer d'utiliser les détergents suivants: Windex Original, Fantastik®, Tout Usage, Spic et Span Pin Liquide, or Mr.

Entretien et nettoyage (cont.)

Propre® Printemps Odeur Fraîche. **Pour les robinets et les raccords de couleur solide**, considérer d'utiliser ces détergents: Fantastik®, Tout usage, Spic et Span Pin Liquide, ou Mr. Propre® Printemps Odeur Fraîche.

La non observation de ces instructions de nettoyage pourrait entraîner l'annulation de la garantie Kohler.

Garantie limitée d'un an

Pour les E.U. et le Canada Seulement

Les robinets, meubles et accessoires Kohler® sont garantis contre tout défaut matériel et de fabrication pour un an à partir de la date d'installation.

Kohler Co jugera, à sa discrétion, de la réparation, du remplacement ou du réglage approprié et ceci après toute inspection faite par Kohler Co de tous défauts uniquement dûs à une utilisation normale et ceci pendant un an à partir de la date d'installation. Kohler Co.n'est pas responsable des coûts de désinstallation ou d'installation.

Pour obtenir un service-garantie, contacter la Kohler Co par l'intermédiaire de votre vendeur, plombier, centre de rénovation, revendeur par Internet ou par écrit à : Département du Service Clientèle, 444 Highland Drive, Kohler, Wisconsin 53044, USA, ou en composant le 1-800-4-KOHLER à partir des E.U., le 1-800-964-5590 à partir du Canada et le 001-877-680-1310 depuis le Mexique.

La durée des garanties tacites, y compris celles de commercialité et d'aptitude à un emploi particulier, se limite expressément à la durée de la présente garantie. Kohler Co. décline toute responsabilité de tout dommage particulier, accidentel ou tout préjudice indirect.

Certains états ou provinces ne permettent pas la limitation sur la durée de la garantie, ou l'exclusion ou la limitation spéciale, de dommages occasionnés, ou corrélatif à un accident, de sorte que ces limitations ou exclusions pourraient ne pas s'appliquer dans votre cas. La présente garantie vous donne des droits légaux spécifiques. Vous pouvez également avoir d'autres droits qui varient d'un état/province à l'autre.

Ceci constitue notre garantie écrite exclusive.

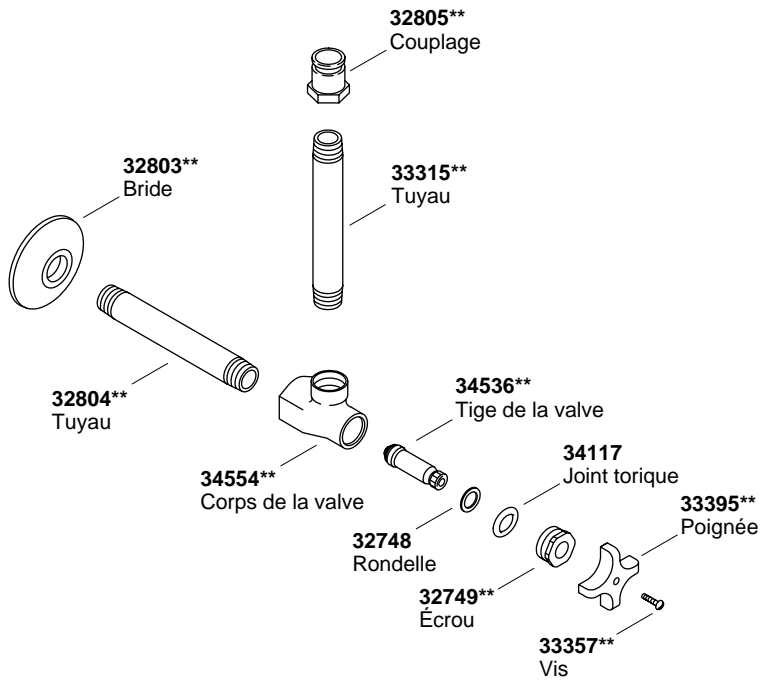
Remarques :

1. Il pourrait y avoir une variation de couleur entre des produits illustrés dans les catalogues et les appareils de plomberie actuels.
2. Kohler Co. se réserve le droit d'apporter toutes modifications aux

Garantie limitée d'un an (cont.)

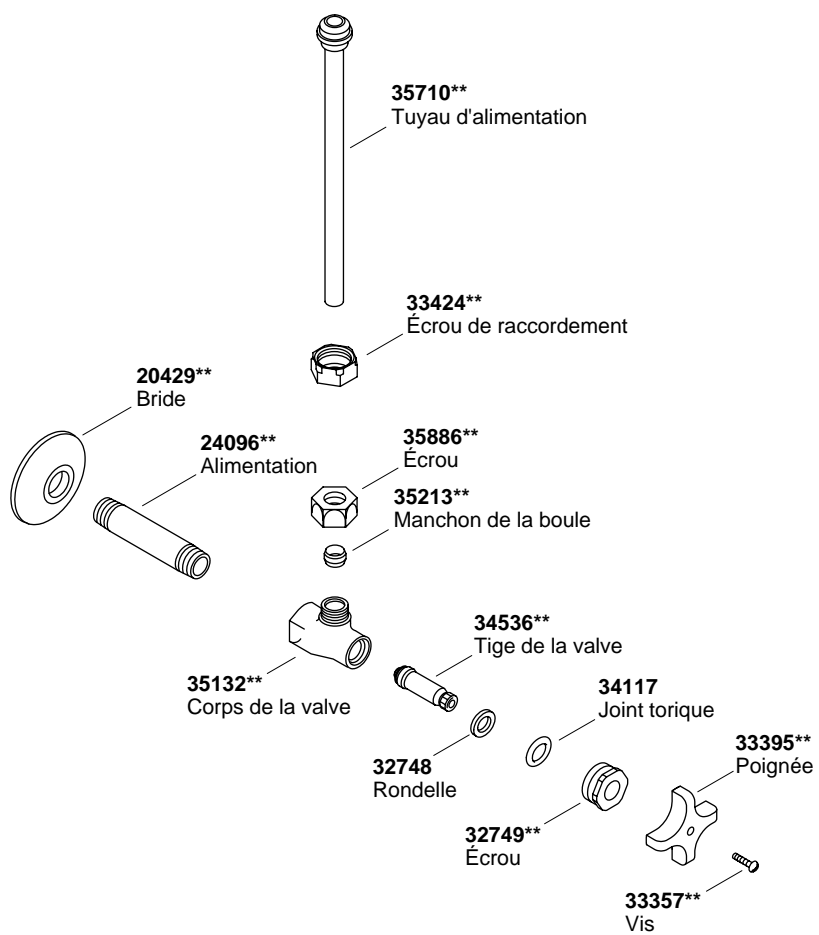
caractéristiques, emballages et disponibilités des produits, à tout moment, et ceci sans préavis.

COPYRIGHT © 1999, 2000, 2001, 2002 PAR KOHLER CO.



****Vous devez spécifier les codes de la finition et/ou de la couleur
quand vous passez votre commande.**

Pièces de rechange



****Vous devez spécifier les codes de la finition et/ou de la couleur
 quand vous passez votre commande.**

Guía del Usuario

Válvula de suministro

Gracias por elegir los productos de Kohler

Gracias por elegir la línea de productos de The Bold Look of Kohler. La artesanía de Kohler le ofrece una rara combinación de rendimiento comprobado y agraciada elegancia capaces de satisfacer sus exigencias durante muchos años. La fiabilidad y belleza de la grifería Kohler sobrepasarán sus mayores expectativas. En Kohler, nos sentimos orgullosos de nuestros productos y sabemos que usted también lo estará.

Dedique unos minutos para leer esta Guía del Usuario. Preste especial atención a las instrucciones de cuidado y limpieza.

Toda la información contenida en las instrucciones está basada en la información más reciente disponible al momento de su publicación. En Kohler, nos esforzamos constantemente por mejorar la calidad de nuestros productos. Por lo tanto, Kohler se reserva el derecho de efectuar cambios en las características del producto, embalaje o disponibilidad en cualquier momento, sin previo aviso.

Cuidado y limpieza

Al igual que con todos los productos de calidad perdurable, la grifería y accesorios de Kohler requieren el cuidado periódico para mantener su acabado brillante. Limpie su grifería y accesorios nuevos de Kohler con un detergente suave, enjuague bien con agua tibia y seque con un paño limpio y suave. La técnica de limpieza ideal consiste en secar siempre las superficies metálicas. Si deja que el agua se evapore en las superficies de metal, se formarán residuos. Es importante que seque las superficies de metal con toquitos suaves, sin utilizar productos abrasivos ni frotar.

No utilice nunca productos de limpieza abrasivos o que contengan amoníaco, cloro (lejía), ácidos o elementos químicos que puedan dañar el acabado. Al dedicar tiempo para secar la grifería con frecuencia, se puede impedir la acumulación de agua y jabón en la superficie.

Si el color/acabado de cromo o Vibrant® de su grifería se ensucia en exceso, considere los siguientes productos de limpieza: Windex® Original, Fantastik® Para todo uso, Spic and Span Líquido con fragancia de pino o Mr. Clean® con fragancia fresca de primavera. En cuanto a las griferías y accesorios de un solo color, considere estos

Cuidado y limpieza (cont.)

productos de limpieza: Fantastik®. Para todo uso, Spic and Span Líquido con fragancia de pino o Mr. Clean® con fragancia fresca de primavera.

El incumplimiento de estas instrucciones de limpieza puede anular las obligaciones establecidas en la garantía de Kohler.

Garantía limitada de un año

Para los Estados Unidos y Canadá solamente

Se garantiza que los aparatos sanitarios, accesorios y la grifería de KOHLER® están libres de defectos de material y fabricación por un año a partir de la fecha de instalación.

Kohler Co., a su elección, reparará, reemplazará o hará los ajustes apropiados en los casos en que la inspección realizada por Kohler Co. demuestre la presencia de cualquier defecto ocurrido con el uso normal en el transcurso de un año desde la fecha de la instalación. Kohler Co. no se hace responsable por los gastos de instalación o remoción.

Para obtener el servicio de garantía, comuníquese con Kohler a través de su distribuidor, contratista de plomería o distribuidor a través de Internet, o escriba directamente a: Kohler Co., Att: Customer Service Department, 444 Highland Drive, Kohler, WI 53044, USA, o llame al 1-800-4-KOHLER desde los Estados Unidos, al 1-800-964-5590 desde Canadá, o al 001-877-680-1310 desde México.

Toda garantía implícita en relación a productos de uso comercial, incluyendo la comercialización e idoneidad del producto para un uso determinado, se limita expresamente a la duración de la presente garantía. Kohler Co. no se hace responsable por daños indirectos, incidentales o emergentes. Algunos estados/provincias no permiten limitaciones en cuanto a la duración de la garantía implícita o a la exclusión o limitación de daños incidentales o de consecuencia, por lo que es posible que estas limitaciones y exclusiones no le afecten. La presente garantía le otorga ciertos derechos legales específicos. Además, es posible que usted cuente con derechos que varían de estado a estado y provincia a provincia.

El presente documento constituye nuestra garantía exclusiva por escrito.

Notas:

1. Puede que haya leves variaciones de color entre las imágenes del catálogo y los aparatos sanitarios actuales.
2. Kohler Co. se reserva el derecho de efectuar cambios en las

Garantía limitada de un año (cont.)

características del producto, embalaje o disponibilidad en cualquier momento, sin previo aviso.

COPYRIGHT © 1999, 2000, 2001, 2002 POR KOHLER CO.

Garantía de un año — México

México solamente

KOHLER CO.

Al adquirir el producto, se recomienda verificar que todos los accesorios y componentes contenidos en la caja estén completos.

Kohler Co. garantiza la falta de defectos de material o fabricación en este producto, por un (1) año, a partir de la fecha de compra que aparece en la factura o recibo.

1. Kohler Co. prestará servicio únicamente a los productos comercializados a través de sus distribuidores autorizados.
2. A fin de obtener el servicio de garantía, favor de presentar la factura de compra y la garantía correspondiente.
3. Kohler Co., a través de sus distribuidores autorizados, se compromete a reparar el producto defectuoso o a reemplazarlo por uno nuevo o equivalente (en caso de que el producto esté discontinuado) cuando no sea posible la reparación, sin ningún cargo al consumidor.
4. El tiempo de reparación no excederá de seis (6) semanas, a partir de la fecha de recepción del producto.
5. Se recomienda al consumidor que conserve el recibo o factura de compra como protección adicional, pues el mismo puede sustituir a la garantía, en caso de que exista discrepancia en cuanto a la validez de la misma.

EXCEPCIONES Y RESTRICCIONES

La garantía no tendrá validez en los siguientes casos:

1. Cuando el producto no se haya utilizado conforme al instructivo de uso y operación incluido en el manual del usuario y cuando no se hayan observado las recomendaciones y advertencias allí contenidas.
2. Cuando el producto se haya modificado o desmantelado parcial o totalmente; o manipulado de manera negligente y, como consecuencia, haya sufrido daños atribuibles al consumidor, persona o talleres no autorizados por Kohler Co.

Garantía de un año — México (cont.)

3. Esta garantía no cubre los daños que resulten como consecuencia de desastres naturales, tales como incendios o actos divinos, incluyendo inundaciones, tormentas eléctricas u otros. Para obtener una lista de distribuidores cerca de usted y así hacer valer sus derechos bajo esta garantía, llame al 001-877-680-1310.

KOHLER CO., KOHLER, WI 53044 U.S.A.

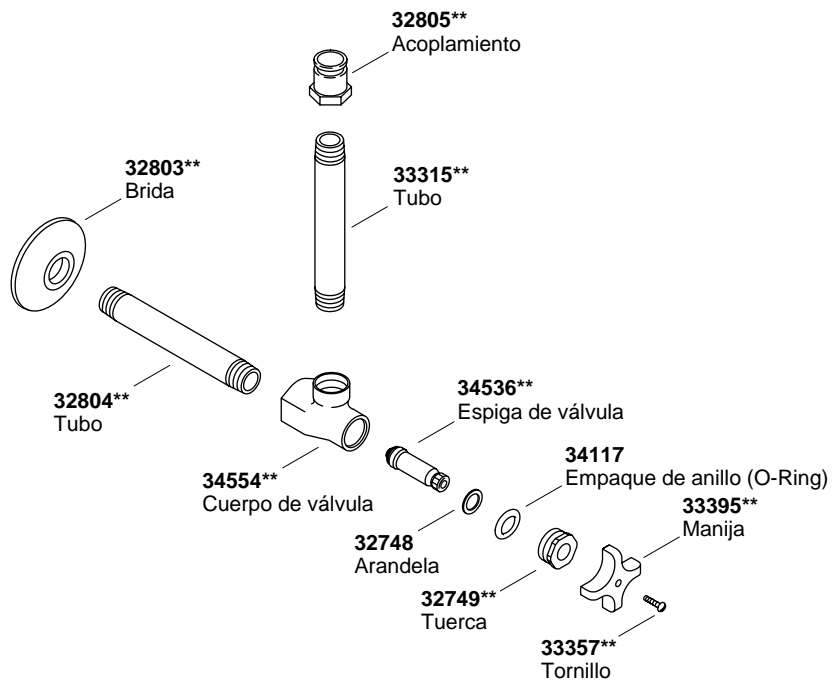
IMPORTADOR:

INTERNACIONAL DE CERÁMICA, S.A. DE C.V.

AV. CARLOS PACHECO NO. 7200

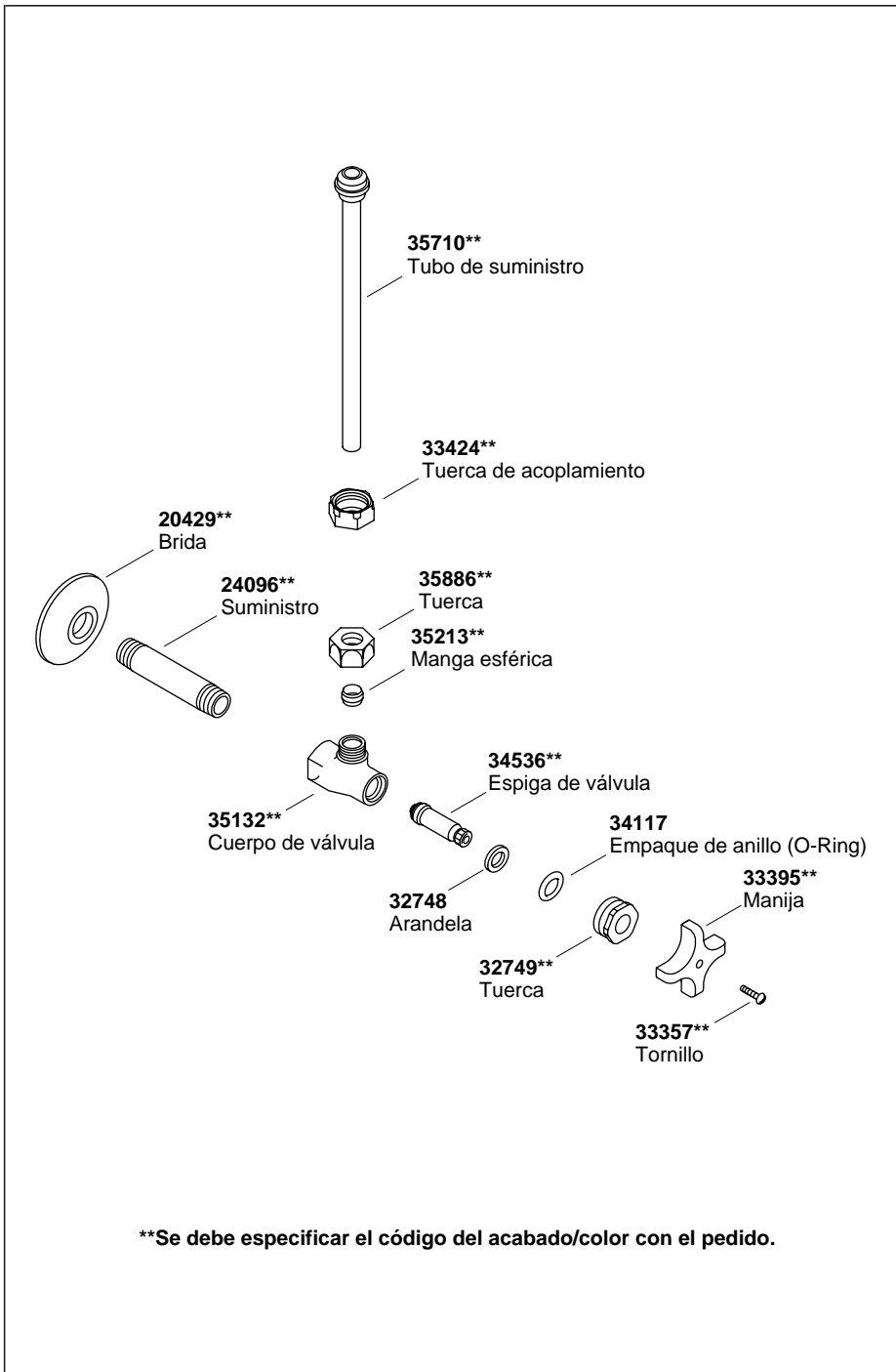
CHIHUAHUA, CHIH., MÉXICO C.P. 31060

TEL: 52 (14) 29-11-11



****Se debe especificar el código del acabado/color con el pedido.**

Piezas de repuesto



088748-5-A

088748-5-A

USA: 1-800-4-KOHLER
Canada: 1-800-964-5590
México: 001-877-680-1310

kohler.com

THE BOLD LOOK
OF **KOHLER**®

©2004 Kohler Co.

088748-5-A