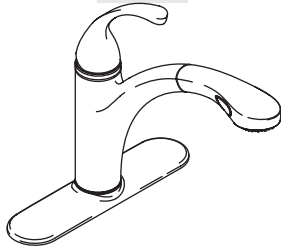


# Installation Guide

## Kitchen Sink Faucet

K-10433



**M** product numbers are for Mexico (i.e. K-12345**M**)  
Los números de productos seguidos de  
**M** corresponden a México (Ej.  
K-12345**M**)  
Français, page "Français-1"  
Español, página "Español-1"

1041080-2-C

THE BOLD LOOK  
OF **KOHLER**®

## Tools and Materials



Phillips  
Screwdriver



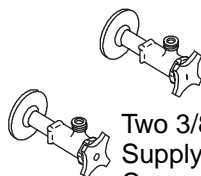
Plumbers  
Putty



1/8" Hex Wrench



Adjustable  
Wrench



Two 3/8" Male  
Supply  
Connections

## Thank You For Choosing Kohler Company

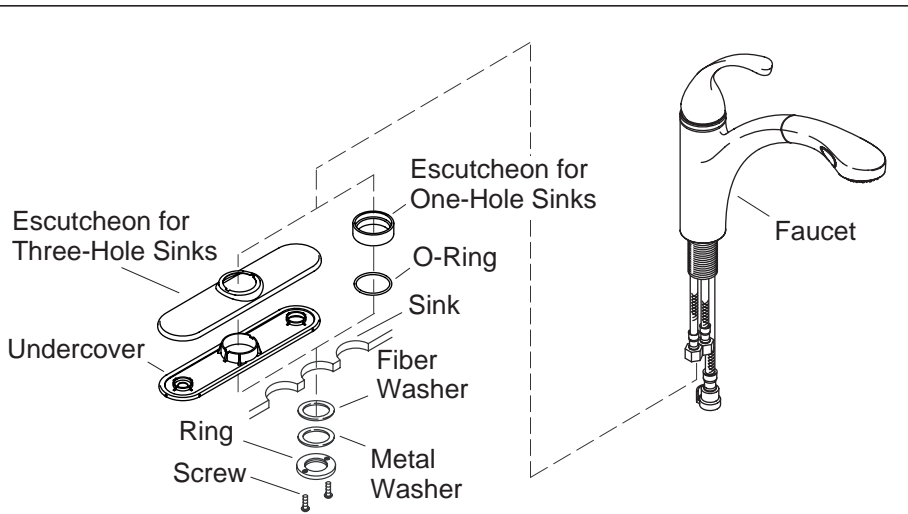
We appreciate your commitment to Kohler quality. Please take a few minutes to review this manual before you start installation. If you encounter any installation or performance problems, please don't hesitate to contact us. Our phone numbers and web site are listed on the back cover. Thanks again for choosing Kohler Company.

## Before You Begin



**CAUTION: Risk of fresh water contamination.** This faucet contains important back-siphonage protection. Do not remove any components.

- Observe all local plumbing and building codes.
- Shut off the water supplies.
- Carefully inspect waste and supply tubing for any sign of damage and replace if necessary.
- For new installations, assemble the faucet on the sink before installing the sink.
- Before installation, unpack the new faucet and inspect it for damage. Return the faucet to the carton until you are ready to install it.
- Except for plumbers putty on the undercover, do not use petroleum based products on this faucet.
- Kohler Co. reserves the right to make revisions in the design of faucets without notice, as specified in the Price Book.



## 1. Faucet Installation

### For One-Hole Sinks

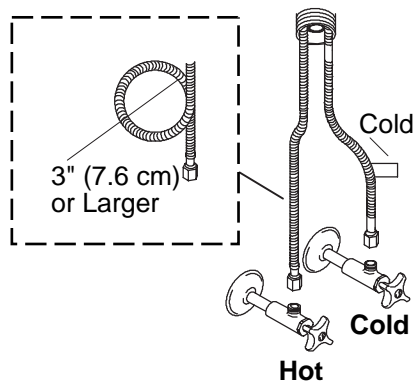
- Use the appropriate gasket (provided).

### For Three-Hole Sinks

- Apply plumbers putty or other sealant to the bottom edges of the undercover according to the manufacturer's instructions.
- Place the undercover over the sink holes.
- Align and press the undercover in place.
- Remove any excess putty.
- Place the escutcheon over the undercover.

### For All Sinks

- Partially thread two screws into the threaded ring until the screws barely protrude from the backside of the threaded ring.
- Fit the faucet through the hole in the sink.
- Slide the fiber washer, metal washer and ring to the threaded shank until the ring is about 1/4" (6 mm) away from the sink bottom.
- Turn the ring so the screws are to the front and back.
- Use a Phillips screwdriver to tighten the screws securely and evenly.



## 2. Install the Supplies



**CAUTION: Risk of restricted waterflow and product damage.** Use extreme care when bending the supply hoses to avoid kinking and twisting. Hoses must not be taut after installation.

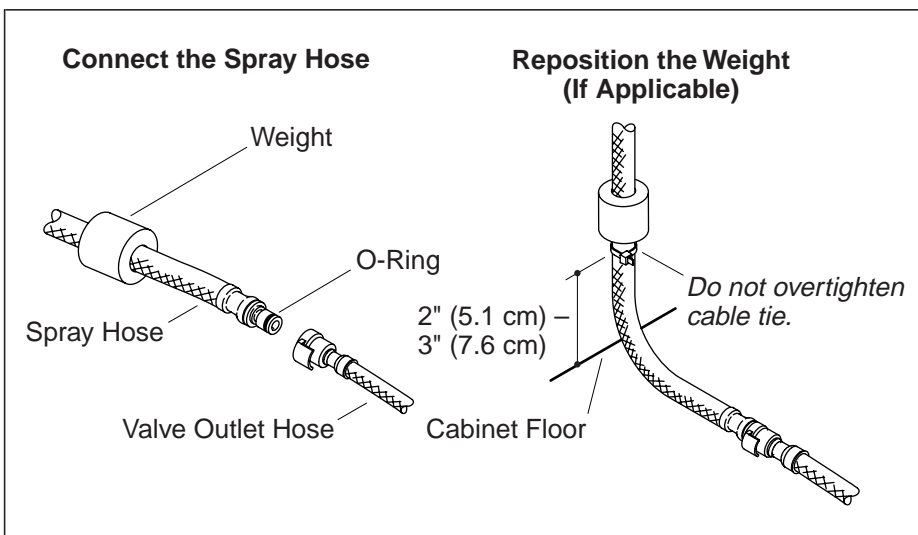
**NOTE:** If the sink is not installed, install it at this time. Be sure to follow all instructions packed with the sink.

**NOTE:** If the sink installation requires that you coil the supply hoses to obtain a good connection, maintain an inside coil diameter of at least 3" (7.6 cm).

- Position the hot and cold water supplies to not interfere with other hoses.
- Connect the supply hoses to the supply stops. Left is hot, right is cold.
- Tighten all connections.

## 3. Flush the Supply Lines

- Place the valve outlet hose into a bucket or suitable container.
- Slowly turn on the hot and cold supplies.
- Slowly turn the faucet handle to the full cold ON position.
- Let the water run for one minute to remove any debris.
- Rotate the faucet handle to the full hot position.
- Let the water run for one minute to remove any debris.
- Turn the faucet handle to the OFF position.

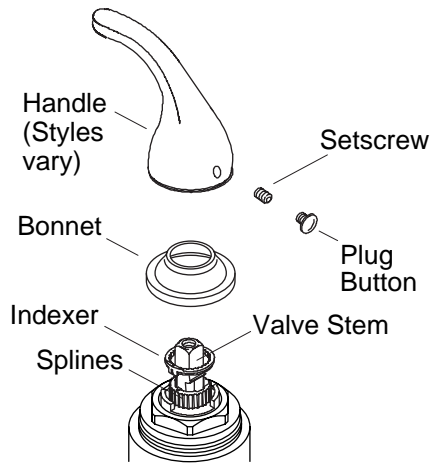


#### 4. Connect the Spray Hose

- Slide the weight onto the spray hose.
- Verify that the hose ends are clean and that the O-ring is in place.
- Fully engage the hose ends.
- Extend and retract the spray hose to check for smooth operation.
- Reposition the supply hoses if necessary.
- Check all connections for leaks.
- Verify the spray head is completely seated into the spout. If the spray head is not seated properly, follow the "Reposition the Weight" procedure below.

#### Reposition the Weight

- Position the weight between 2" (5.1 cm) and 3" (7.6 cm) from the cabinet floor.
- Secure a cable tie (not provided) around the spray hose and below the weight, as shown. **Do not overtighten the cable tie around the spray hose.**
- Cut the free end of the cable tie. Be careful not to damage the spray hose when cutting.
- Extend the spray hose to ensure the spray hose does not snag or catch on items in the cabinet.
- Retract the spray hose, then verify the spray head is properly seated into the spout.



## 5. Optional Temperature Limiting Adjustment

- Remove the plug button, setscrew, handle, and bonnet.
- Reposition the indexer to stop the valve stem at the desired maximum temperature.
- Place the handle onto the valve stem. Do not secure..
- Turn the handle to full hot and check the water temperature.
- Repeat the above procedures until the desired temperature is reached.
- Reinstall the bonnet and handle onto the faucet body. Secure with the screw.
- Reinstall the plug button.

# Guide d'installation

## Robinet d'évier de cuisine

### Outils et matériels



Tournevis  
cruciforme



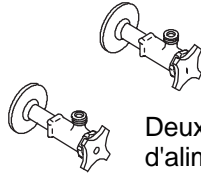
Mastic de  
plomberie



Clé  
hexagonale 1/8"



Clé à  
molette



Deux raccords mâles  
d'alimentation de 3/8"

### Merci d'avoir choisi la compagnie Kohler

Nous apprécions votre engagement envers la qualité Kohler. Veuillez prendre s'il vous plaît quelques minutes pour lire ce manuel avant de commencer l'installation. Ne pas hésiter à nous contacter en cas de problème d'installation ou de fonctionnement. Nos numéros de téléphone et adresse internet sont au verso. Merci encore d'avoir choisi la compagnie Kohler.

### Avant de commencer



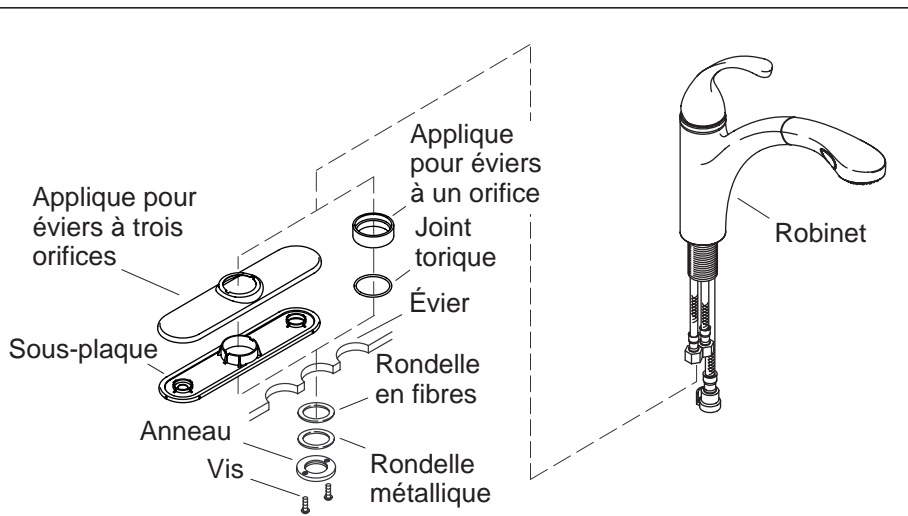
**ATTENTION : Risque de contamination d'eau fraîche.** Ce robinet contient une protection importante de siphon anti-retour. Ne retirer aucun composant.

- Respecter tous les codes de plomberie et de bâtiment locaux.
- Couper les alimentations d'eau.
- Vérifier avec soin si l'évacuation ou les tubes d'alimentation pour déceler tout signe d'endommagement et remplacer si nécessaire.
- Pour de nouvelles installations, installer le robinet sur l'évier avant d'installer ce dernier.

### **Avant de commencer (cont.)**

- Avant l'installation, déballer le nouveau robinet et l'examiner pour en déceler tout dommage. Remettre le robinet dans son emballage de protection jusqu'à être prêt à l'installation.
- Exception faite du mastic de plombier appliqué en dessous de la sous-applique, ne pas utiliser de produits à base de pétrole sur ce robinet.
- Kohler Co. se réserve le droit d'apporter toutes modifications au design des robinets et ceci sans préavis, comme spécifié dans le catalogue des prix.





## 1. Installation du robinet

### Pour des éviers à un orifice

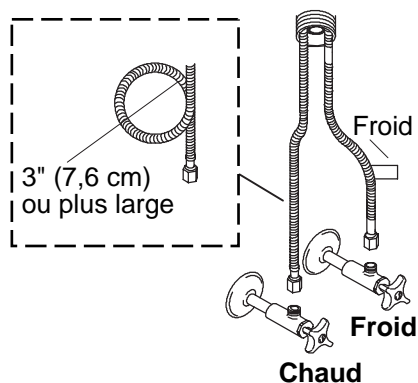
- Utiliser le joint d'étanchéité approprié (fourni).

### Pour des éviers à trois orifices

- Appliquer du mastic de plombier ou un produit semblable sur les rebords inférieurs de la sous-applique selon les instructions du fabricant du mastic.
- Positionner la sous-applique sur les orifices de l'évier.
- Aligner et presser la sous-applique en place.
- Retirer tout excès de mastic.
- Placer l'applique sur la sous-applique.

### Pour tous les éviers

- Visser partiellement deux vis dans l'anneau fileté jusqu'à ce qu'elles dépassent légèrement de l'arrière de l'anneau fileté.
- Ajuster le robinet à travers l'orifice de l'évier.
- Glisser la rondelle en fibres, la rondelle métallique et l'anneau sur le manche fileté jusqu'à ce que l'anneau soit à environ à 1/4" (6 mm) de distance du fond de l'évier.
- Tourner l'anneau pour que les vis soient à l'avant et l'arrière.
- Utiliser un tournevis cruciforme pour serrer les vis de manière sécurisée et égale.



## 2. Installer les alimentations

**⚠ ATTENTION : Risque de restriction du débit d'eau et d'endommagement du produit.** Faire très attention en pliant les flexibles d'alimentation pour éviter les noeuds. Ne pas tendre fortement les flexibles après l'installation.

**REMARQUE :** Installer l'évier à cet instant, s'il ne l'est pas déjà. S'assurer de suivre les instructions emballées avec l'évier.

**REMARQUE :** Si l'installation nécessite d'enrouler les tuyaux d'alimentation pour une bonne connexion, maintenir une boucle d'un Ø Int. d'au moins 3" (7,6 cm).

- Positionner les alimentations d'eau chaude et froide de façon à ce qu'elles n'interfèrent pas avec d'autres tuyaux.
- Connecter les tuyaux d'alimentation aux arrêts. Gauche est chaud, droite est froid.
- Serrer toutes les connexions.

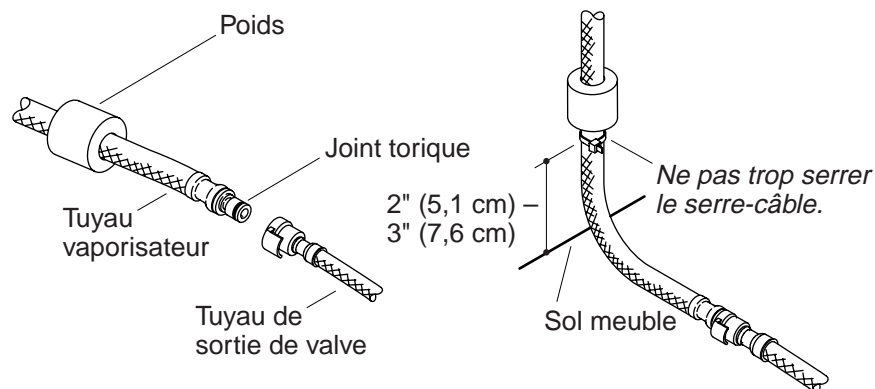
## 3. Purger les conduites d'alimentation

- Placer le flexible de sortie de valve dans un seau ou autre conteneur adapté.
- Ouvrir lentement les alimentations d'eau chaude et froide.
- Tourner lentement la poignée du robinet complètement vers la position OUVERTURE froide.
- Laisser couler l'eau pendant environ une minute pour chasser tout débris.

### **Purger les conduites d'alimentation (cont.)**

- Pivoter la poignée du robinet complètement vers la position chaude.
- Laisser couler l'eau pendant environ une minute pour chasser tout débris.
- Pivoter la poignée du robinet vers la position FERMETURE chaude.

## Connecter le tuyau du vaporisateur    Repositionner le poids (si applicable)



### 4. Connecter le tuyau du vaporisateur

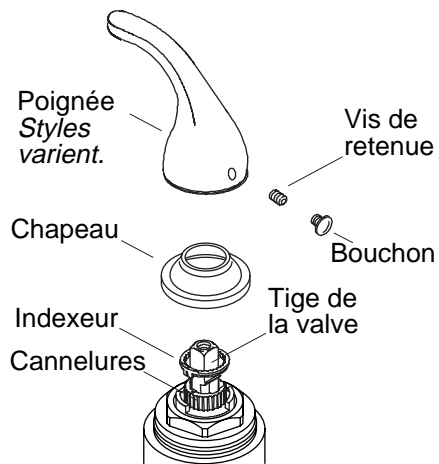
- Glisser le poids sur le tuyau du vaporisateur.
- S'assurer que les extrémités du flexible soient propres et que le joint torique soit en place.
- Engager complètement les extrémités du tuyau.
- Étendre et retirer le flexible du vaporisateur pour vérifier une bonne opération.
- Repositionner les tuyaux d'alimentation si nécessaire.
- Vérifier s'il y a des fuites dans les connexions.
- Vérifier que la tête du vaporisateur soient complètement reposée dans le bec. Si la tête du vaporisateur ne repose pas correctement, suivre la procédure "Repositionner le poids" ci-dessous.

#### Repositionner le poids

- Positionner le poids entre 2" (5,1 cm) et 3" (7,6 cm) du sol du meuble.
- Sécuriser un serre-câble (non-fourni) autour du tuyau du vaporisateur et sous le poids, tel qu'illustré. **Ne pas trop serrer le serre-câble autour du tuyau du vaporisateur.**
- Couper l'extrémité libre du serre-câble. Faire attention de ne pas endommager le tuyau du vaporisateur lors de la découpe.
- Étendre le tuyau du vaporisateur pour assurer qu'il ne se noue pas ni s'accroche au meuble.

**Connecter le tuyau du vaporisateur (cont.)**

- Retirer le tuyau du vaporisateur, puis vérifier que la tête du vaporisateur soit proprement reposée sur le bec.



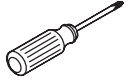
## 5. Réglage optionnel limite de température

- Retirer le bouchon, la vis de retenue, la poignée et le chapeau.
- Repositionner l'indexeur pour arrêter la tige de la valve à la température maximale désirée.
- Placer la poignée sur la tige de la valve. Ne pas sécuriser.
- Tourner la poignée en position chaud maximum et vérifier la température d'eau.
- Répéter les procédures ci-dessus jusqu'à ce que la température désirée soit atteinte.
- Réinstaller le chapeau et la poignée sur le corps du robinet. Sécuriser avec la vis.
- Réinstaller le bouchon.

# Guía de instalación

## Grifería de fregadero de cocina

### Herramientas y materiales



Destornillador de punta de cruz (Phillips)



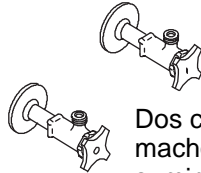
Masilla de plomería



Llave hexagonal de 1/8"



Llave ajustable



Dos conexiones macho de suministro de 3/8"

### Gracias por elegir los productos de Kohler

Apreciamos su elección por la calidad de Kohler. Dedique unos minutos para leer este manual antes de comenzar la instalación. En caso de problemas de instalación o de funcionamiento, no dude en contactarnos. Nuestros números de teléfono y nuestra página web se encuentran en el reverso de esta guía. Gracias nuevamente por escoger a Kohler.

### Antes de comenzar



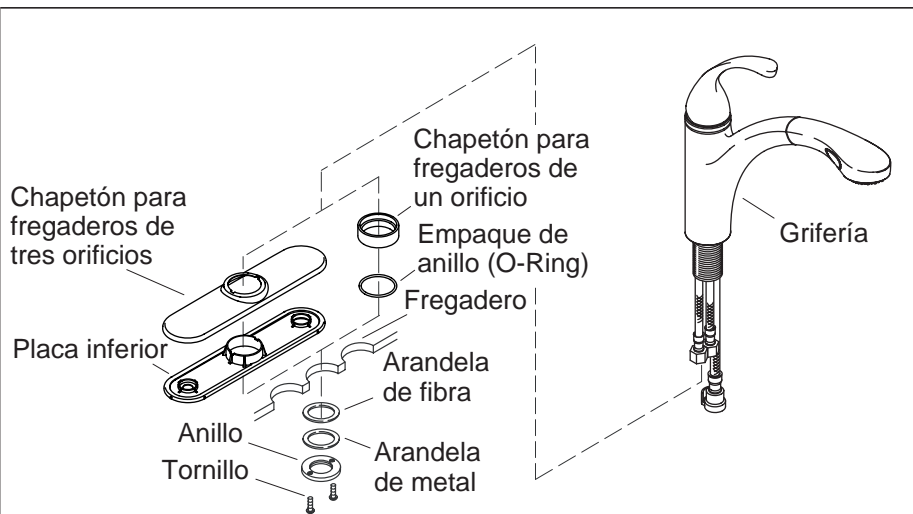
**PRECAUCIÓN: Riesgo de contaminación del agua.** Esta grifería impide la formación de contracorriente. No desmonte ninguno de los componentes.

- Cumpla con todos los códigos locales de plomería y de construcción.
- Cierre los suministros de agua.
- Revise con cuidado los tubos de suministro y de desagüe para ver si están dañados y cámbielos de ser necesario.
- En las instalaciones nuevas, monte la grifería en el fregadero antes de instalar el fregadero.

**Antes de comenzar (cont.)**

- Antes de la instalación, desembale la grifería nueva y revise que no esté dañada. Luego, vuelva a poner la grifería en la caja hasta el momento de la instalación.
- A excepción de la masilla de plomería en la placa inferior, no emplee productos derivados del petróleo en esta grifería.
- La empresa Kohler se reserva el derecho de modificar el diseño de la grifería sin previo aviso, tal como se especifica en la lista de precios.





## 1. Instalación de la grifería

### Para los fregaderos de un orificio

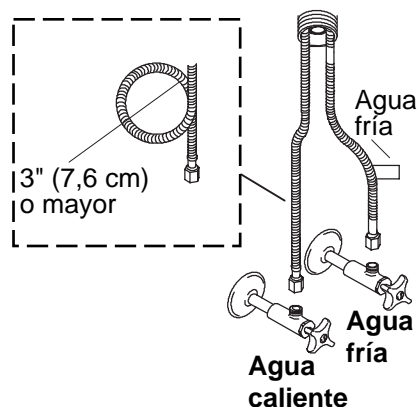
- Utilice el empaque apropiado (incluido).

### Para los fregaderos de tres orificios

- Aplique masilla de plomería u otro sellador en el borde inferior de la placa inferior según las instrucciones del fabricante.
- Coloque la placa inferior sobre los orificios del fregadero.
- Alinee y presione la placa inferior en su lugar.
- Limpie el exceso de masilla.
- Coloque el chapetón sobre la placa inferior.

### Para todos los fregaderos

- Enrosque parcialmente dos tornillos en el anillo roscado hasta que sobresalgan muy poco de la parte posterior del anillo roscado.
- Inserte la grifería a través del orificio en el fregadero.
- Deslice la arandela de fibra, la arandela de metal y el anillo por el vástago roscado, hasta que el anillo esté a 1/4" (6 mm) del fondo del fregadero.
- Gire el anillo de modo que los tornillos estén orientados hacia el frente y hacia atrás.
- Utilice un destornillador de punta de cruz o Phillips para apretar bien los tornillos de forma uniforme.



## 2. Instale los suministros



**PRECAUCIÓN: Riesgo de flujo restringido y daños al producto.** Tenga cuidado al doblar las mangueras de suministro para evitar la formación de pliegues y acodaduras. Las mangueras no deben quedar tensionadas después de la instalación.

**NOTA:** Si el fregadero no está instalado, instélo en este momento. Asegúrese de seguir todas las instrucciones incluidas con el fregadero.

**NOTA:** Si la instalación del fregadero requiere enrollar las mangueras de suministro a fin de obtener una buena conexión, mantenga un diámetro interno de al menos 3" (7,6 cm) al enrollarlas.

- Coloque los suministros del agua fría y caliente de manera que no interfieran con el resto de las mangueras.
- Conecte las mangueras de suministro a las llaves de paso. El lado izquierdo corresponde al agua caliente, y el derecho, al agua fría.
- Apriete todas las conexiones.

## 3. Haga circular agua por las líneas de suministro

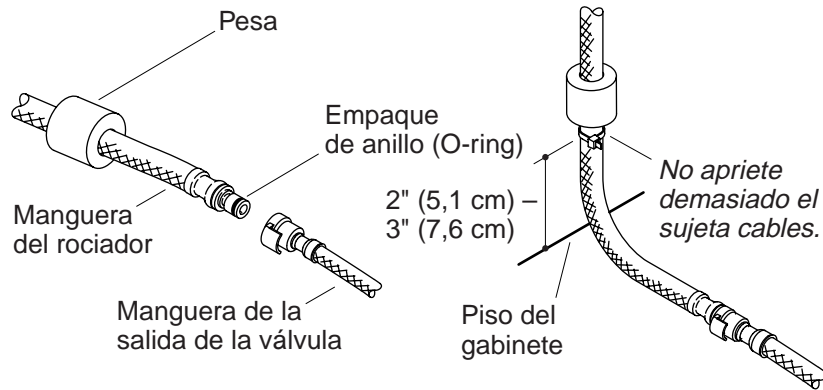
- Coloque la manguera de salida de la válvula en una cubeta u otro recipiente adecuado.
- Abra lentamente los suministros del agua fría y caliente.
- Lentamente gire la manija de la grifería a la posición completamente abierta del agua fría.

**Haga circular agua por las líneas de suministro (cont.)**

- Haga que el agua circule durante un minuto para eliminar los residuos.
- Gire la manija de la grifería a la posición completamente abierta del agua caliente.
- Haga que el agua circule durante un minuto para eliminar los residuos.
- Gire la manija de la grifería a la posición cerrada.

#### Conecte la manguera del rociador

#### Cambie la ubicación de la pesa (si aplica)



#### 4. Conecte la manguera del rociador

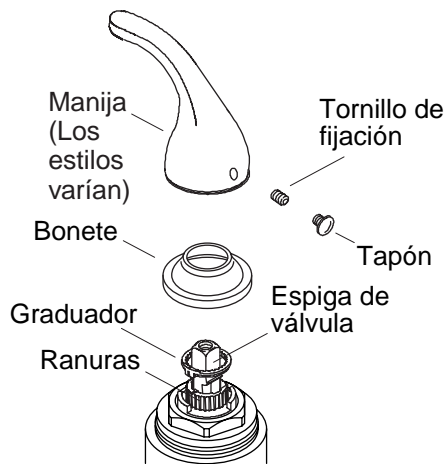
- Deslice la pesa en la manguera del rociador.
- Verifique que los extremos de la manguera estén limpios y que el empaque de anillo (O-ring) esté colocado en su lugar.
- Conecte por completo los extremos de la manguera.
- Extienda y retraiga la manguera del rociador para verificar que funcione correctamente.
- Cambie la ubicación de las mangueras de suministro si es necesario.
- Revise que no haya fugas en las conexiones.
- Verifique que la cabeza del rociador quede bien asentada en el surtidor. Si la cabeza del rociador no se asienta correctamente, siga el procedimiento de la sección "Cambie la ubicación de la pesa" que se presenta a continuación.

#### Cambie la ubicación de la pesa

- Coloque la pesa entre 2" (5,1 cm) y 3" (7,6 cm) del piso del gabinete.
- Fije un sujeta cables (no provisto) a la manguera del rociador, más abajo que la pesa, tal como se ilustra. **No apriete demasiado el sujeta cables en la manguera del rociador.**
- Corte el extremo sobrante del sujeta cables. Tenga cuidado de no dañar la manguera del rociador al cortar.

### **Conecte la manguera del rociador (cont.)**

- Extienda la manguera del rociador para asegurar que la manguera del rociador no se atore ni jale de artículos que haya en el gabinete.
- Retraiga la cabeza del rociador y luego verifique que la cabeza del rociador se asiente bien en el surtidor.



## 5. Ajuste opcional del límite de temperatura

- Retire el tapón, el tornillo de fijación, la manija y el bonete.
- Cambie la posición del graduador de manera que detenga la espiga de la válvula en la temperatura máxima deseada.
- Coloque la manija en la espiga de la válvula. No apriete.
- Gire la manija para abrir completamente el agua caliente y verifique la temperatura del agua.
- Repita el procedimiento mencionado arriba hasta alcanzar la temperatura deseada.
- Vuelva a instalar el bonete y la manija en el cuerpo de la grifería. Fije con el tornillo.
- Reinstale el tapón.

1041080-2-**C**

**USA: 1-800-4-KOHLER**  
**Canada: 1-800-964-5590**  
**México: 001-877-680-1310**

**[kohler.com](http://kohler.com)**

THE BOLD LOOK  
OF **KOHLER**®

©2005 Kohler Co.

1041080-2-C