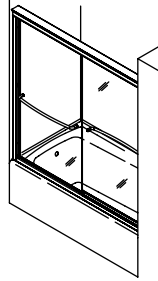


Installation Guide

Bypass Bath and Shower Door

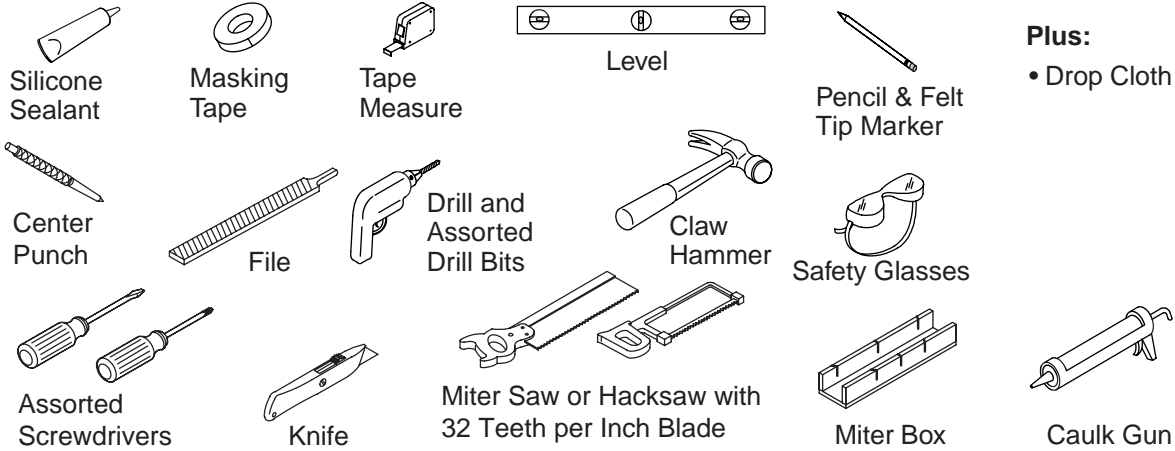
K-702200, K-702202, K-702204,
K-702206, K-702208



Français, page "Français-1"
Español, página "Español-1"

THE BOLD LOOK
OF **KOHLER**®

Tools and Materials



Thank You For Choosing Kohler Company

We appreciate your commitment to Kohler quality. Please take a few minutes to review this manual before you start installation. If you encounter any installation or performance problems, please don't hesitate to contact us. Our phone numbers and website are listed on the back cover. Thanks again for choosing Kohler.

Before You Begin



CAUTION: Risk of injury or product damage. Unframed tempered glass should not contact hard surfaces or it may shatter. Do not touch the edge of the tempered glass panel with tools or any hard objects. Do not set unframed tempered glass directly on the floor.

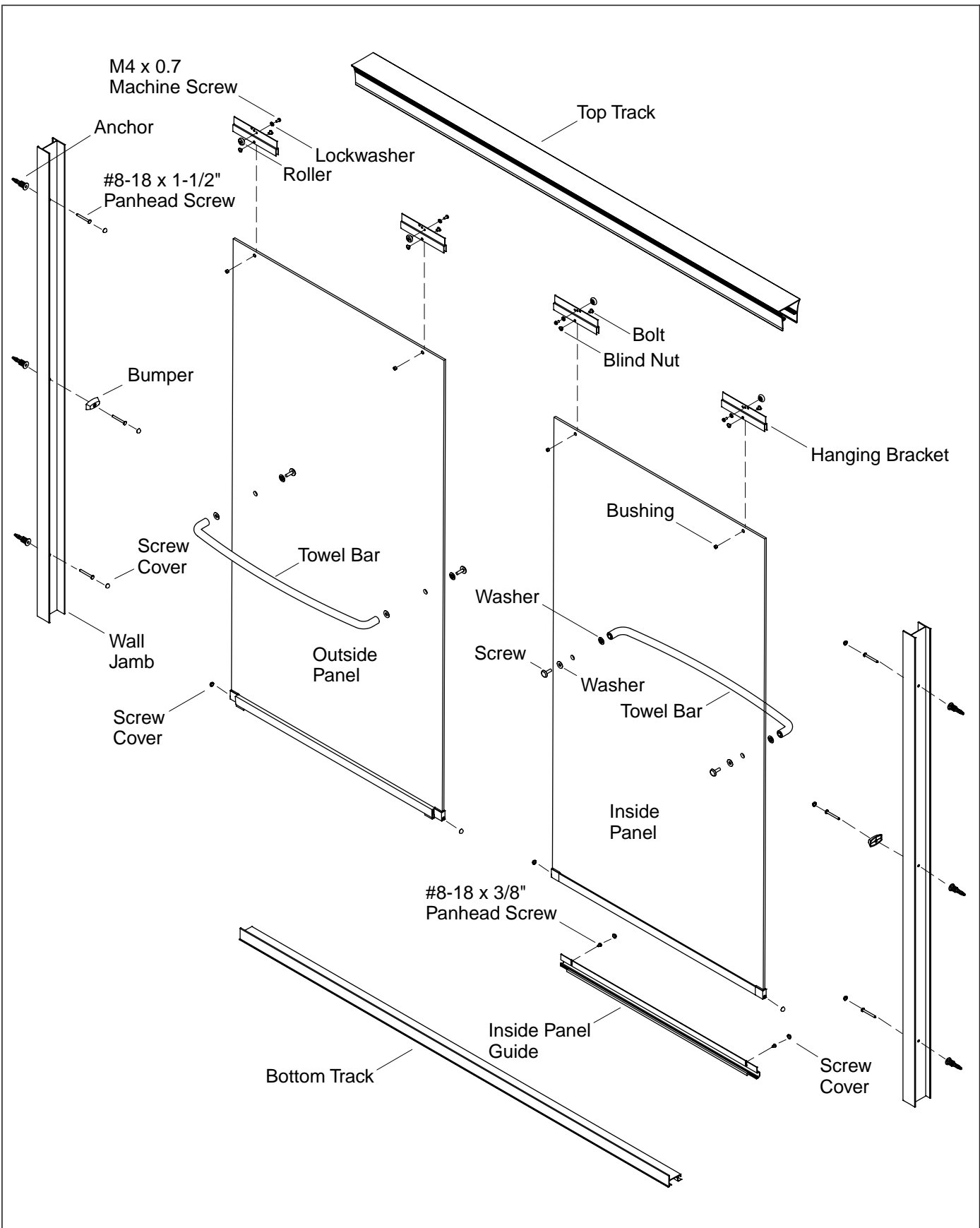


CAUTION: Risk of injury or product damage. Tempered glass cannot be cut.

IMPORTANT! Pay special attention to the section titled "Very Important Instructions". Failure to follow the directions could result in product damage.

NOTE: When using a retractable case tape measure, make sure you add the length of the case to the measurement or measure in a manner that excludes the case.

- The shower bath or receptor should be installed/prepared, including finished wall materials, before continuing.
- Before starting the installation, lay out and identify all of the parts. Inspect them for damage.
- Once inspected, return the glass panels to their packaging and place them in a safe area until they are needed.



Parts Identification

IMPORTANT!

Most Common Installation Mistake

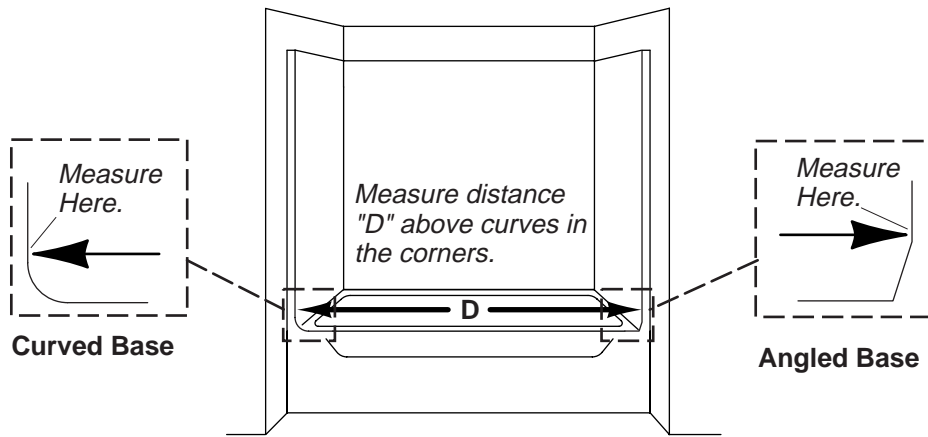
Do not cut the top and bottom track the same length for this installation.

Please read these installation instructions carefully before cutting the top and bottom track.

If uncertain about cutting tracks, please contact a customer service representative.

1-888-783-7546

Important Instructions



Important: *Measure carefully. If your walls are curved or angled, measure above the curve or angle. Failure to do so can result in an improperly cut bottom track and can void the warranty.*

1. Measure and Cut the Bottom Track



CAUTION: Risk of personal injury. Always wear safety glasses when cutting materials.

IMPORTANT! If your shower has a curve in the corners where they meet the sidewalls, be sure to measure from wall to wall above the curves. Failure to measure above the curve or angle could result in the bottom track being cut too short.

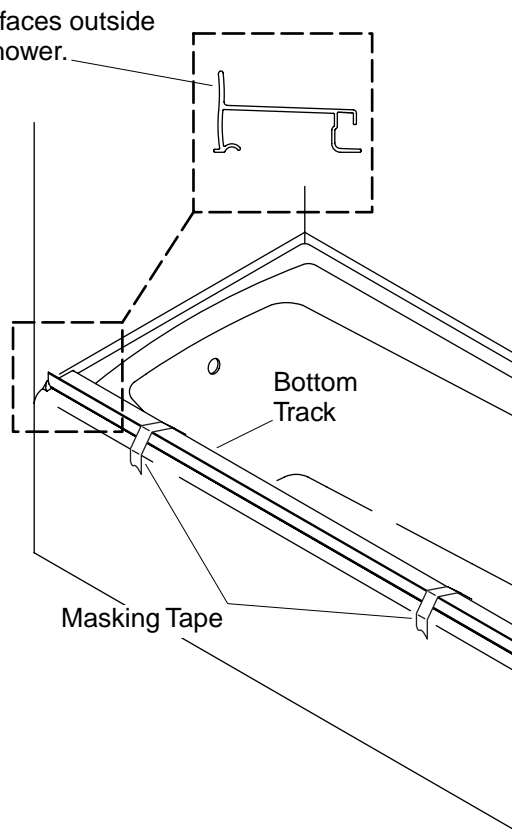
- Measure from wall to wall at the flattest part of the shower ledge (dimension "D").
- Mark dimension "D" on the bottom track.

IMPORTANT! For best results, use a 32-tooth hacksaw blade and a miter box to cut the bottom track.

- **Subtract 1-1/8" (2.9 cm) from dimension "D"** and cut the bottom track to this dimension.
- File the rough edges smooth where the bottom track was cut, taking care not to mar the finished surface.

NOTE: If there are curves where the sidewalls meet the threshold, use a file to contour the bottom track edges to match the curves.

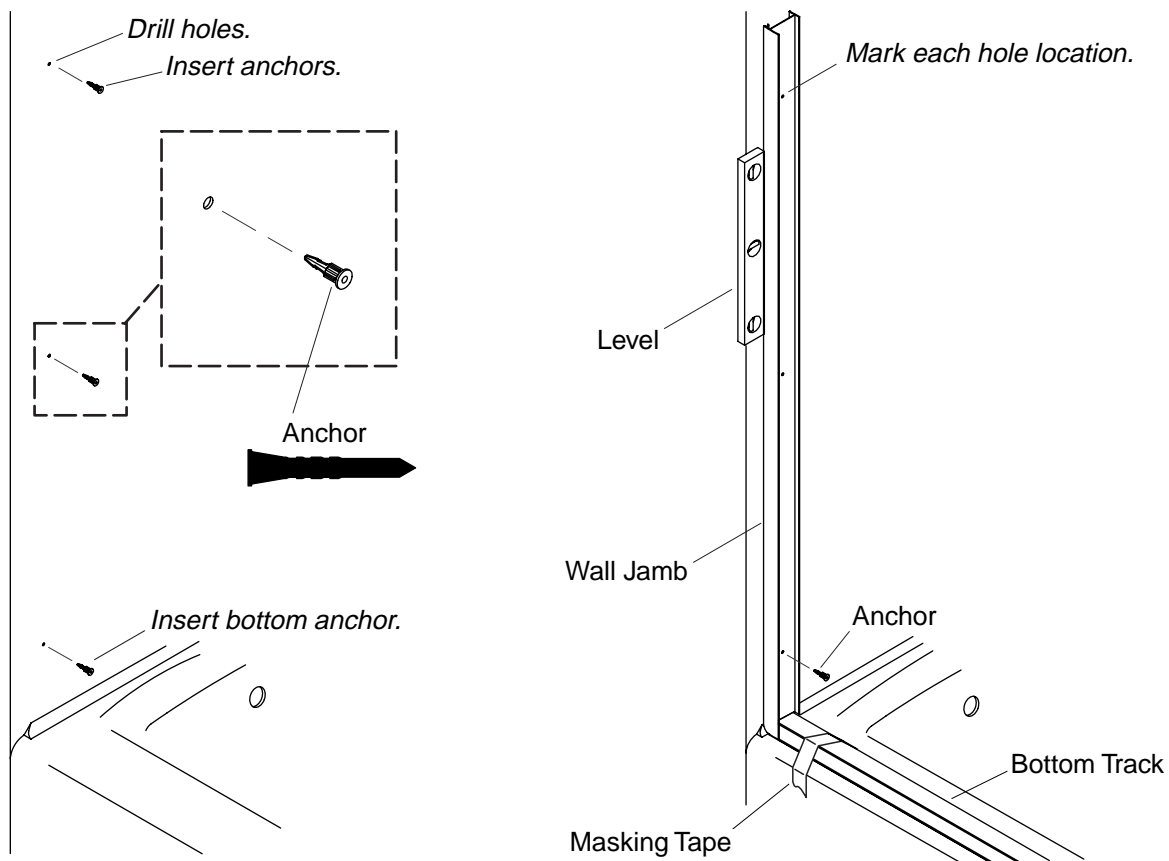
Leg faces outside
of shower.



2. Locate the Bottom Track

NOTE: The bottom track must sit flat. If the bath/shower ledge has a curve in the corners or is constructed of fiberglass, it may be necessary to shape the ends of the track with a file.

- Place the bottom track on the flattest part of the bath/shower ledge with the leg toward the outside of the shower.
- Position the bottom track so there is an equal gap between each wall and the ends of the bottom track.
- Temporarily secure the bottom track to the ledge with masking tape.
- Mark the ledge along the front edge of the bottom track with a soft pencil.



3. Locate the Wall Jambas

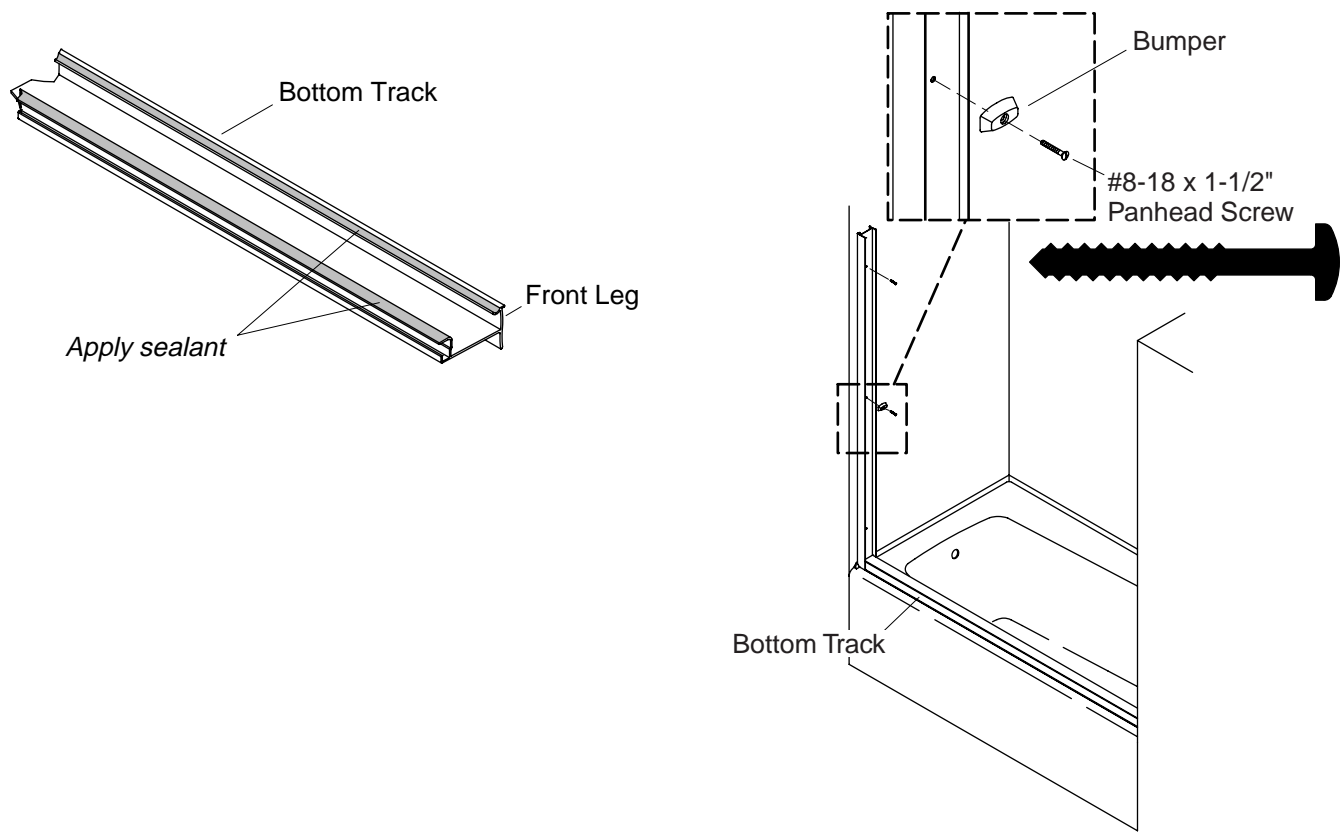
- Position a wall jamb against the wall directly over the bottom track. The wall jamb should sit flat against the wall.
- Slide the wall jamb down over the bottom track until the wall jamb and bottom track are fully engaged.

NOTE: The wall jamb must sit flat on the bottom ledge. If your ledge has a curve in the corners at the side wall, it may be necessary to shape the bottom end of the wall jamb with a file.

- Use a level to plumb the wall jamb vertically.
- Using the pre-drilled screw holes as a guide, mark the hole locations on the wall.
- Repeat the procedures with the second wall jamb.
- Remove the bottom track and wall jambas.

NOTE: When installing on ceramic tile, use a center punch to nick the surface of the glaze. Tap the center punch **lightly** with a hammer to avoid cracking the tile.

- Lightly center punch the hole locations.
- Drill a 3/16" hole at each mark. Use a tile or masonry bit for ceramic tile.
- Thoroughly clean the shower floor ledge and wall.
- Insert plastic anchors in each hole.



4. Install the Bottom Track



CAUTION: Risk of product damage. Do not cut the top track at this time. The top track dimension is not the same as the bottom track.

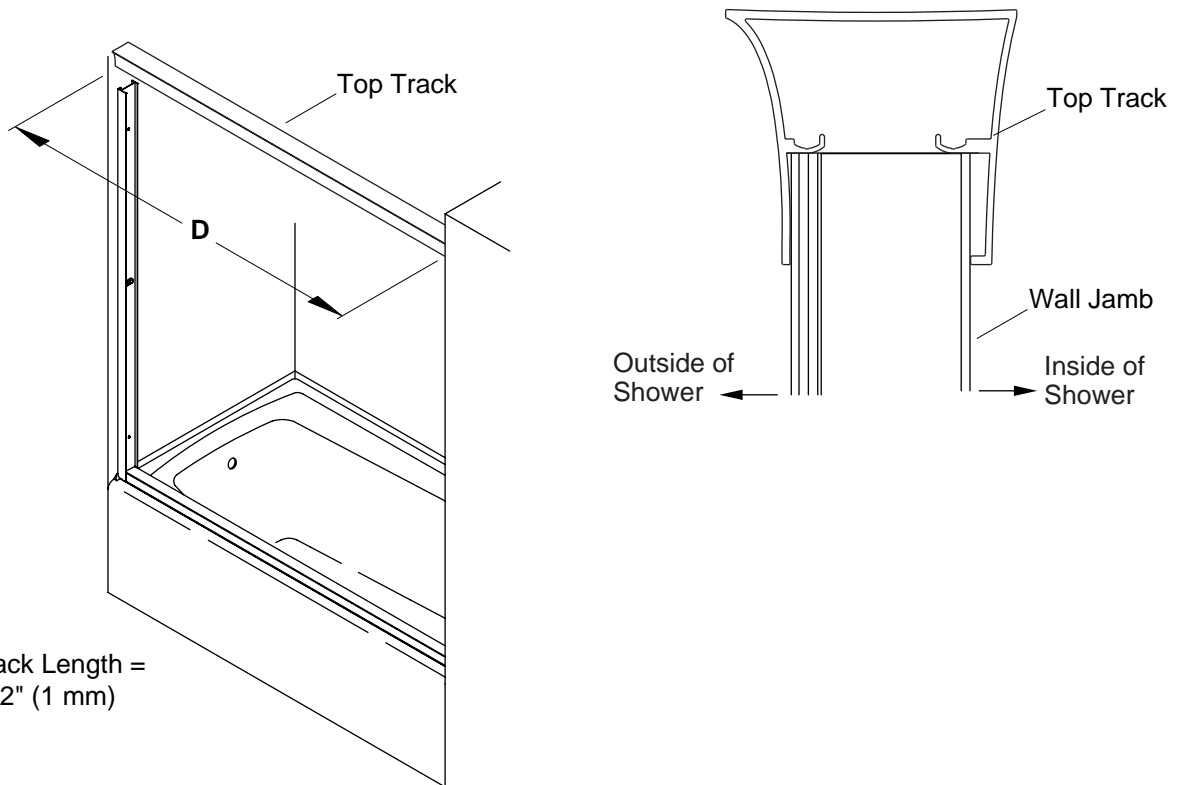
- Apply a 1/4" (6 mm) bead of silicone sealant into the groove on the underside of the track and a small bead on the opposite leg.
- Install the bottom track with the sealant side down and the front leg facing the outside of the shower.

5. Install the Wall Jamb

- Place a wall jamb over the bottom track. Align the holes in the wall jamb with the holes in the wall.

NOTE: The middle screw should be inserted through a bumper before being installed. Do not overtighten the middle screw or damage to the bumper may occur.

- Secure the wall jamb to the wall with three #8-18 x 1-1/2" panhead screws.
- Repeat the procedures with the other wall jamb.

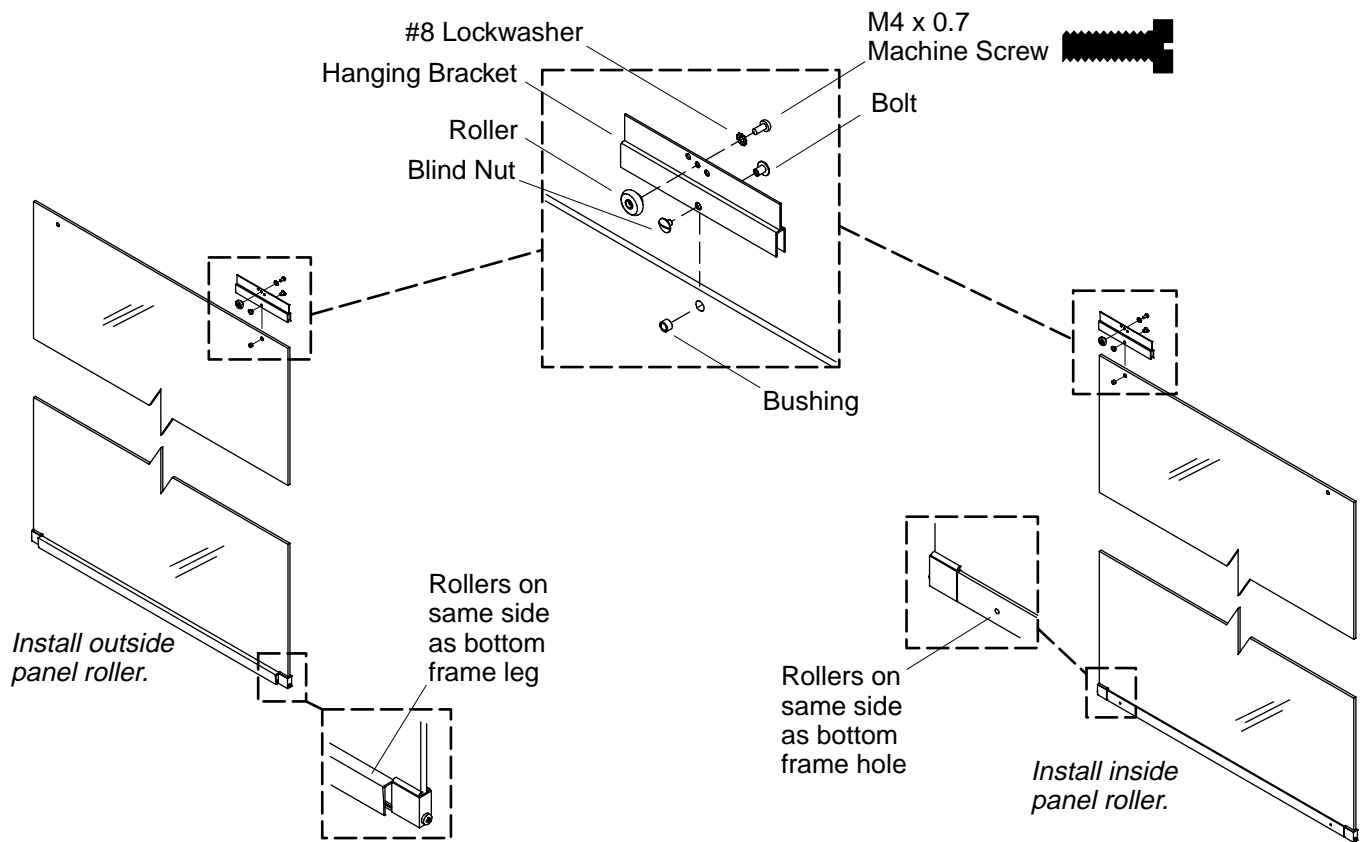


6. Install the Top Track

- Carefully measure the wall to wall opening (dimension "D") at the top of the installed wall jambs.

NOTE: For best results, use a 32 tooth per inch hacksaw blade and a miter box.

- Cut the top track $1/32'' (1 \text{ mm})$ less than the dimension "D".
- Taking care not to scratch the finished surfaces, carefully file the rough edges at the cut end of the top track.
- Install the top track over the ends of both wall jambs.



7. Install the Hanging Brackets



CAUTION: Risk of injury or product damage. Unframed tempered glass should not contact hard surfaces or it may shatter. Do not touch the edge of the tempered glass panel with tools or any hard objects. Do not set unframed tempered glass directly on the floor.

- Insert a bushing into one of the holes at the top of the glass panels.
- Install a hanging bracket over the glass panel, aligning the hole in the bracket with the bushing.
- Insert a blind nut into the hanging bracket hole and bushing. Secure with a M4 x 0.7 machine screw.
- Repeat the steps to install the other three brackets.

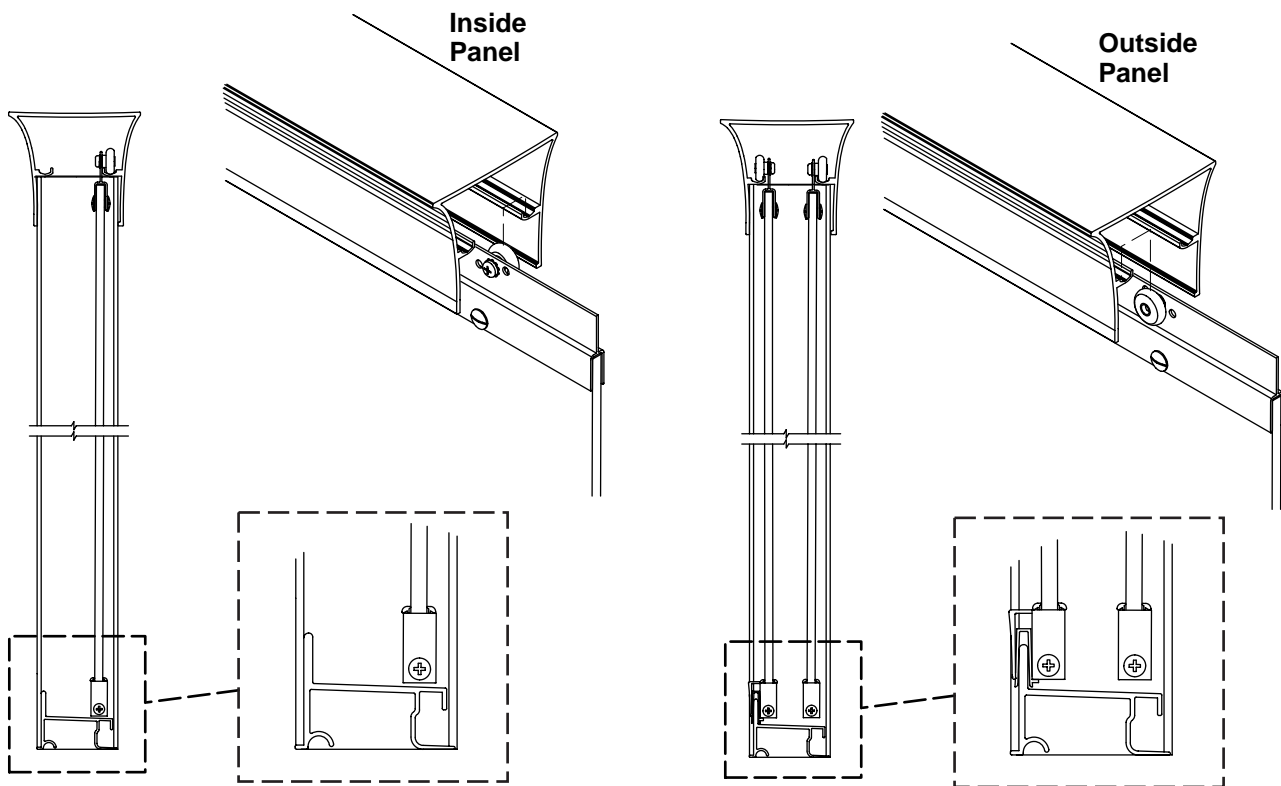
8. Install the Rollers

Inside Panel

- The inside panel is installed on the showerhead side of the bath or shower.
- Install the rollers on the same side as the bottom frame holes.
- Assemble the rollers, #8 lockwashers and M4 x 0.7 machine screws to the hanging brackets, through the center hole of the bracket.
- Secure the rollers.

Outside Panel

- Install the rollers on the same side as the bottom frame leg.
- Assemble the rollers, lockwashers and M4 x 0.7 machine screws to the hanging brackets, through the center hole of the bracket.
- Secure the rollers.



9. Install the Inside Panel



CAUTION: Risk of product damage. For the protection of your bath unit, use a drop cloth or similar material as a protective cover during these steps.

- From outside of the shower, install the inside panel first. Position the panel with the rollers toward the inside of the shower.
- Carefully lift the inside panel up inside the top track and hang the rollers on the inside rail.
- Roll the panel back and forth along the track to make sure it operates smoothly. Align the panel with the showerhead side wall jamb.
- If the panel does not operate smoothly, adjustment may be needed. If adjustment is needed, remove the panel.

NOTE: Moving the rollers to the top hole of the hanger brackets will cause the glass to hang lower. Moving the rollers to the bottom hole of the hanging brackets will cause the glass to hang higher.

- Loosen the roller screw(s) and move the roller to another hole in the hanging bracket. Insert and tighten the screw(s) and rehang the panels.

10. Install the Outside Panel

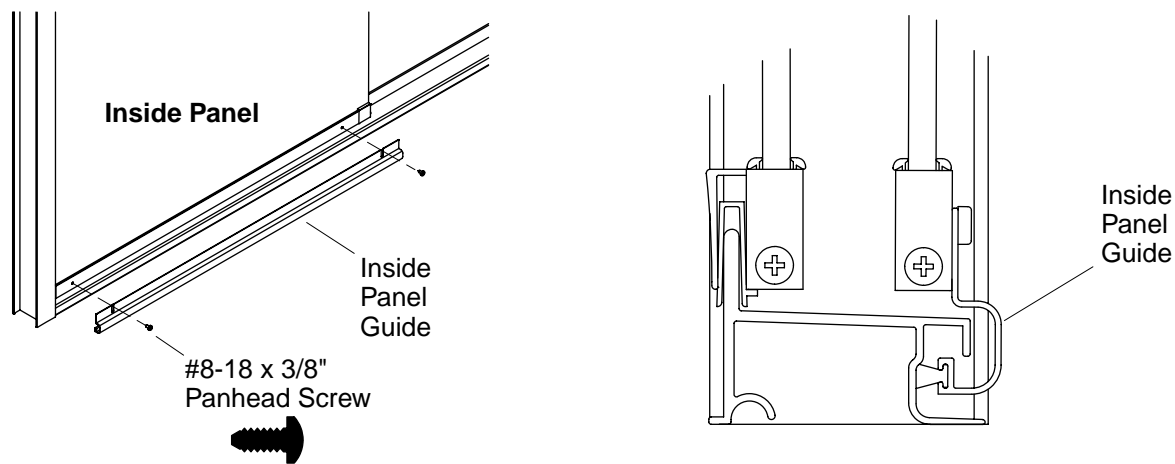
- From outside of the shower, install the outside panel. Position the panel with the rollers facing the outside of the shower/bath.
- Carefully lift the outside panel up inside the top track and hang the rollers on the outside rail.
- Roll the panel back and forth along the track to make sure it operates smoothly. Align the panel with the wall jamb opposite the showerhead side of the shower/bath.

Install the Outside Panel (cont.)

- If the panel does not operate smoothly, adjustment may be needed. If adjustment is needed, remove the panel.

NOTE: Moving the rollers to the top hole of the hanger brackets will cause the glass to hang lower. Moving the rollers to the bottom hole of the hanging brackets will cause the glass to hang higher.

- Loosen the roller screw(s) and move the roller to another hole in the hanging bracket. Insert and tighten the screw(s) and rehang the panels.

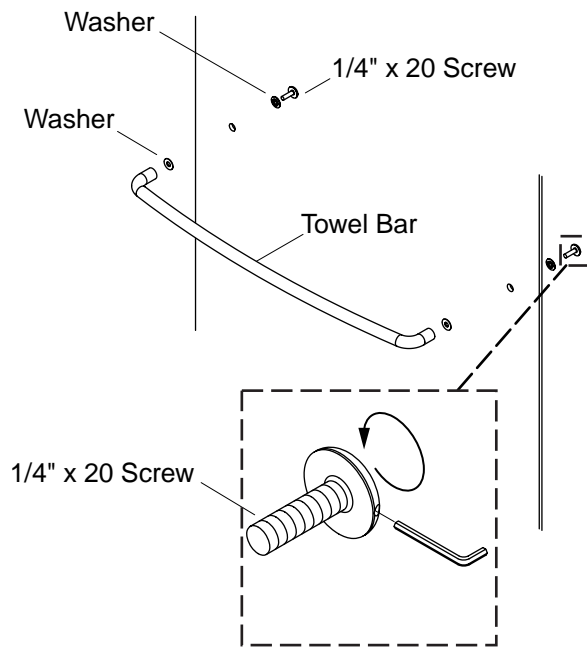


11. Install the Inside Panel Guide

NOTE: Perform this step from inside the shower.

- Engage the inside panel guide into the opening of the bottom track.
- Align the slots in the panel guide with holes in the bottom of the inside frame panel.
- Install two #8-18 x 3/8" panhead screws through the slots in the inside panel guide and into the holes in the bottom frame of the panel. Do not tighten the screws at this time.
- Push the panel guide up into the bottom track. The felt should face the outside of the shower.
- Lower the panel guide slightly for clearance and tighten the screws. Do not overtighten. If the screws are overtightened the door may not operate properly.
- Move the panel back and forth along the full width of the opening and make sure it operates smoothly.
- If the panel binds, loosen the screws and lower the inside panel guide.

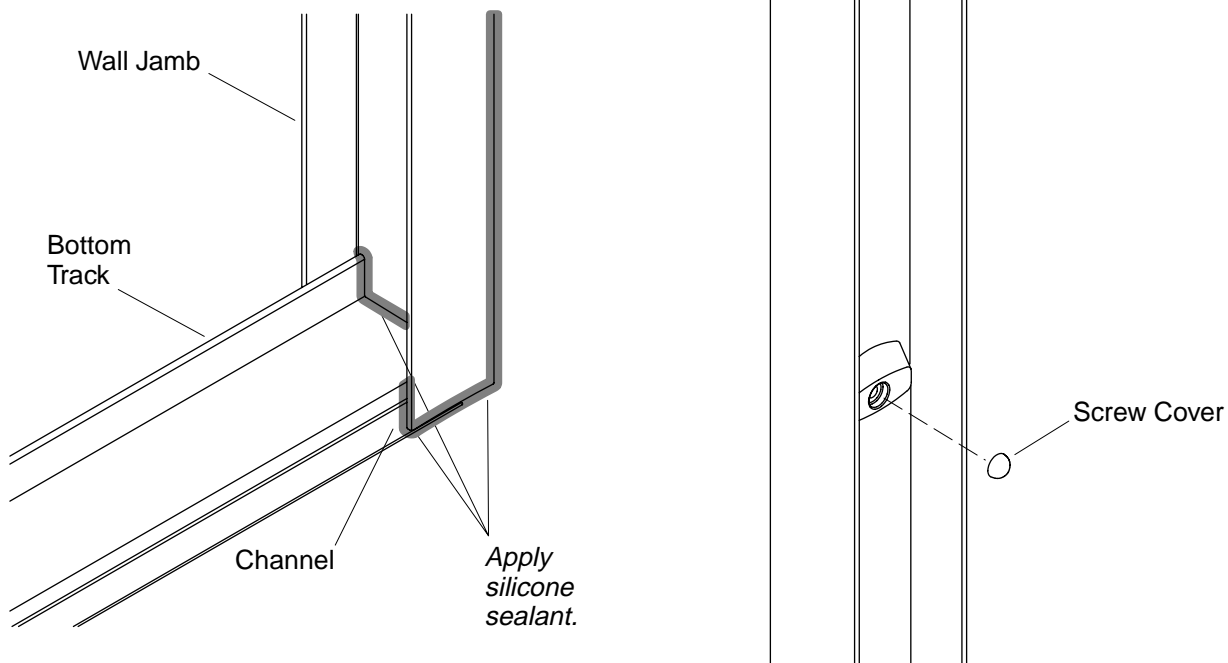
NOTE: If the door still does not operate smoothly, the rollers may need to be adjusted. See the steps in the "Install the Outside Panel" section.



Insert a 5/64" Hex wrench into hole in screwhead and turn clockwise to secure towel bar.

12. Install the Towel Bar

- Place a washer onto the screw.
- Insert the screw through the mounting hole in the panel.
- Slide a washer over the screw.
- Position the towel bar over the screw and tighten the screw. Do not overtighten or the glass may break.
- Repeat with the other side of the towel bar.



13. Caulk the Bottom Track and Wall Jamb

NOTE: Thoroughly clean all dust, dirt, or grease from the bottom track and shower ledge surfaces where sealant will be applied. Make sure the surfaces are dry.

- Apply sealant where the wall jambs and wall meet.
- Apply sealant where the wall jambs and bottom track meet.
- Fill the channel where the wall jamb and bottom track meet at the front with sealant. Refer to the illustration for correct placement of sealant.
- Allow sealant to fully cure following the sealant manufacturer's instructions before using the shower/bath.

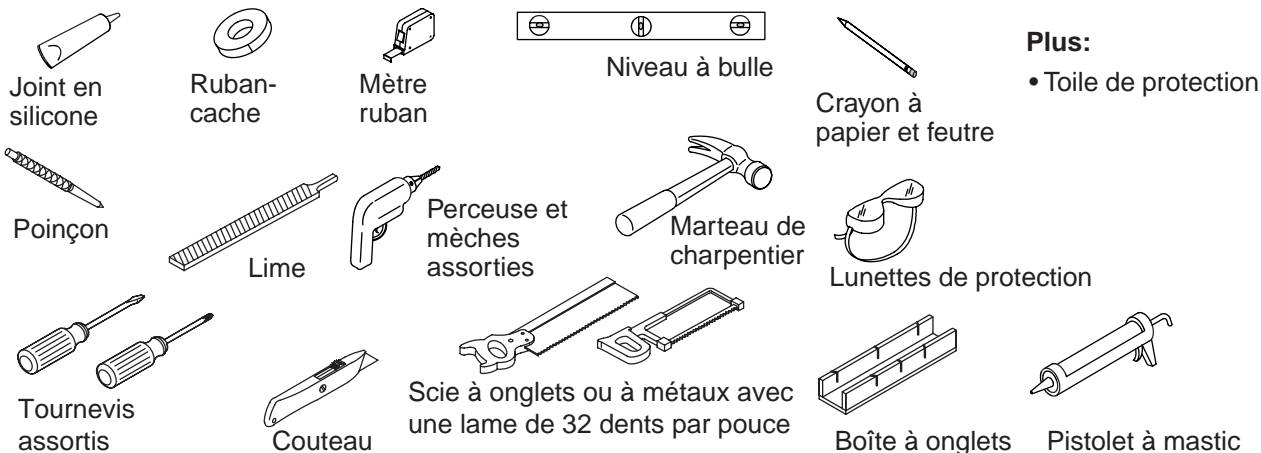
14. Install the Screw Covers

- Install the provided screw covers (6) over the wall jamb screws.
- Install the provided screw covers (4) over the bottom frame screws.
- Install the provided screw covers (2) over the inside panel guide screws.

Guide d'installation

Porte coulissante de baignoire et de douche

Outils et matériaux



Merci d'avoir choisi la compagnie Kohler

Nous apprécions votre investissement dans la qualité Kohler. Veuillez prendre quelques minutes pour étudier ce manuel avant de commencer le montage. Si vous rencontrez un problème de montage ou de fonctionnement, n'hésitez pas à nous contacter. Nos numéros de téléphone et notre site web sont indiqués au dos de la couverture. Merci encore d'avoir choisi Kohler Co.

Avant de commencer



ATTENTION : Risque de blessures ou de dommages au produit. Le verre trempé sans cadre ne doit pas entrer en contact avec des surfaces dures car il pourrait se briser. Ne pas toucher le bord du panneau de verre trempé avec des outils ou avec un objet dur. Ne pas placer le verre trempé sans cadre directement sur le sol.

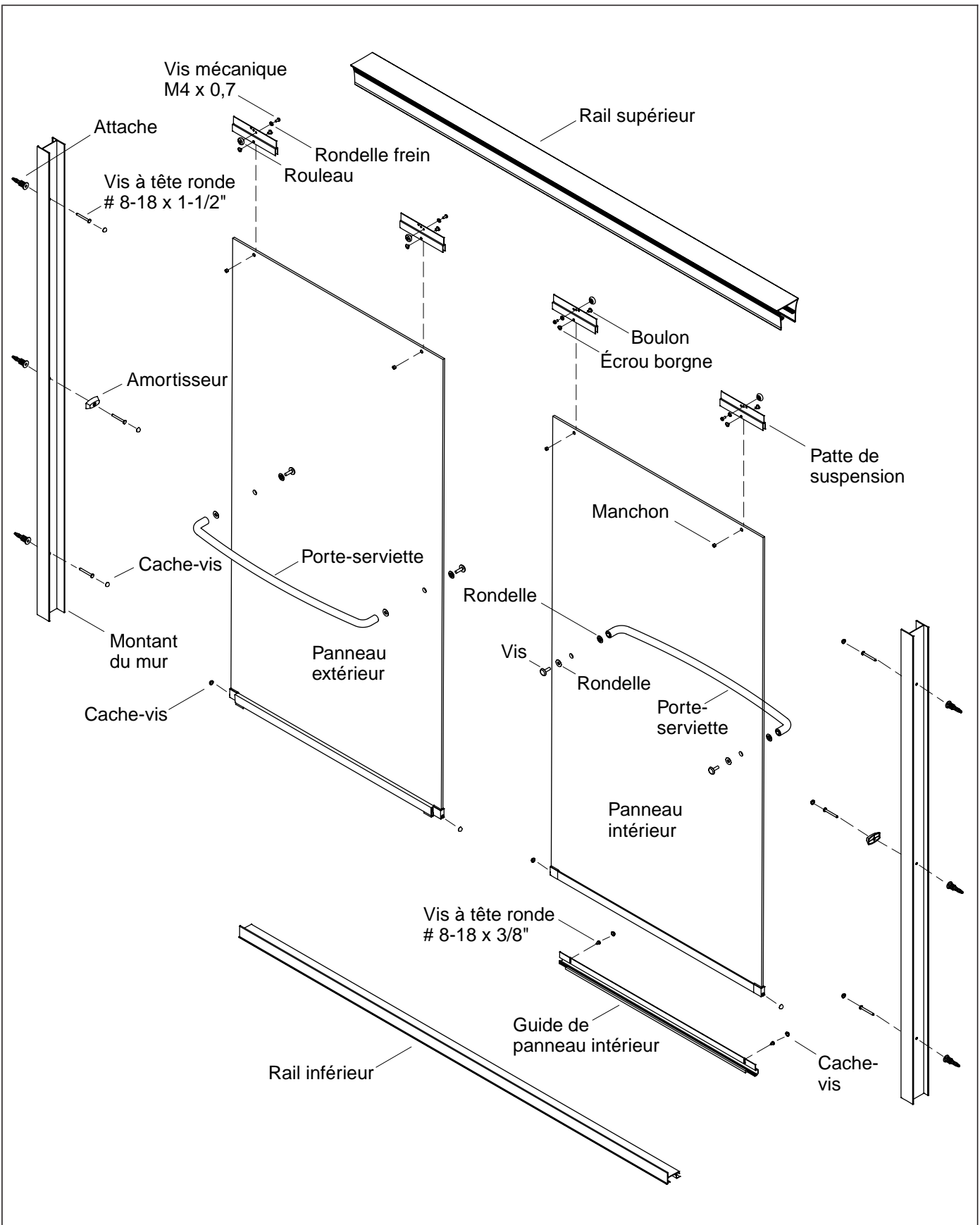


ATTENTION : Risque de blessures ou de dommages au produit. Le verre trempé ne peut pas être découpé.

IMPORTANT ! Prêter une attention particulière à la section intitulée "Instructions importantes". Si ces instructions ne sont pas appliquées, le produit peut être endommagé.

REMARQUE : En cas d'utilisation d'un mètre ruban en boîtier, ne pas oublier d'ajouter la longueur du boîtier à la mesure ou mesurer en l'excluant.

- Le receveur de douche ou la baignoire doit être installé, y compris les revêtements muraux, avant de continuer.
- Avant de commencer l'installation, préparer et identifier toutes les pièces. Vérifier si elles sont endommagées.
- Après cette inspection, remettre les panneaux de verre dans l'emballage de protection et dans un endroit sûr en attendant de commencer l'installation.



Identification des pièces

IMPORTANT!

L'erreur la plus commune d'installation

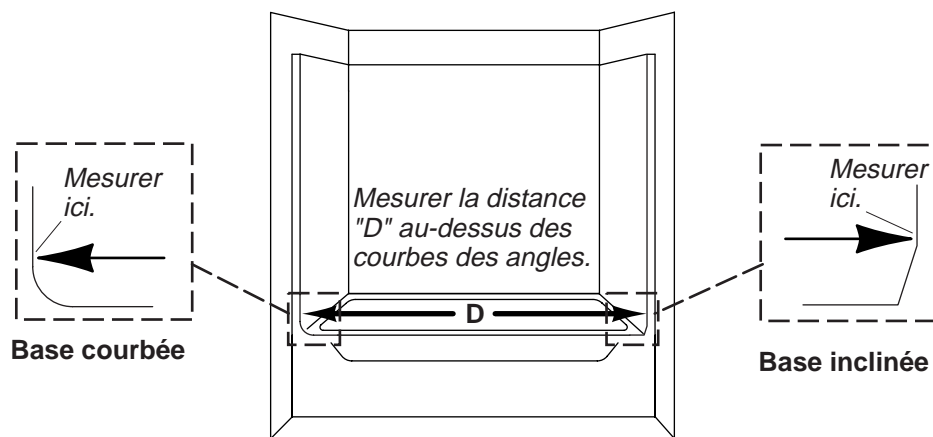
Ne pas couper le rail supérieur et inférieur à la même longueur pour cette installation.

Veillez s'il vous plaît lire avec attention ces instructions d'installation avant de couper le rail supérieur et inférieur.

Si vous ne savez pas vraiment comment couper les rails, veuillez contacter un représentant du service clientèle.

1-888-783-7546

Instructions importantes



Important: *Mesurer avec précaution. Si vos murs sont arrondis ou inclinés, mesurer au-dessus de la courbe ou de l'angle. Le cas échéant peut résulter en une découpe imparfaite du rail inférieur et peut annuler la garantie.*

1. Mesurer et couper le rail inférieur



ATTENTION : Risque de blessure corporelle. Porter des lunettes de protection lors de la découpe des matériaux.

IMPORTANT ! Si la baignoire à des coins arrondis, veiller à mesurer d'un mur à l'autre au-dessus des courbes. Ne pas mesurer au-dessus de la courbe ou de l'angle pourrait résulter en une découpe trop courte du rail inférieur.

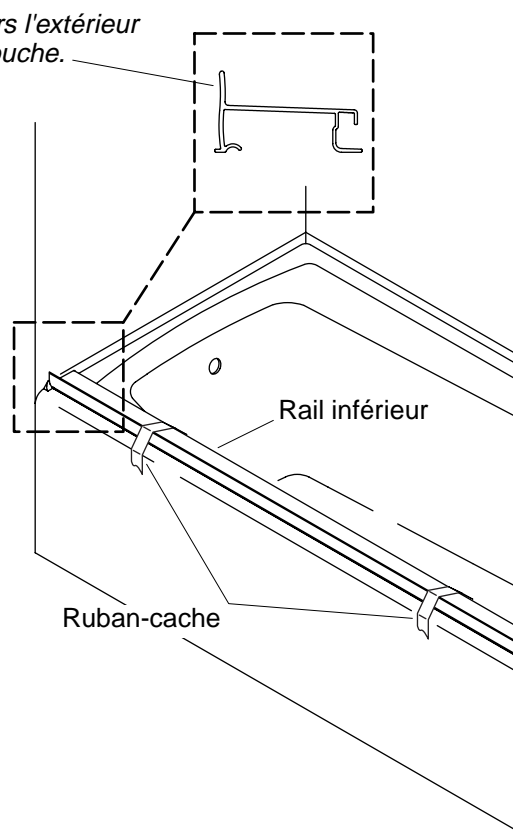
- Mesurer d'un mur à l'autre à la partie la plus plate du rebord de la douche (dimension "D").
- Marquer la dimension "D" sur le rail inférieur.

IMPORTANT ! Pour de meilleurs résultats, utiliser une scie à métaux à 32 dents et une boîte à onglets pour couper le rail inférieur.

- Soustraire 1-1/8" (2,9 cm) à la dimension "D" et couper le rail inférieur à cette dimension.
- Limer les rebords rugueux à l'endroit de découpe du rail inférieur en évitant d'endommager la surface finie.

REMARQUE : S'il y a des courbes à la rencontre des parois latérales et du seuil, utiliser une lime pour former les rebords de rail inférieur en conséquence.

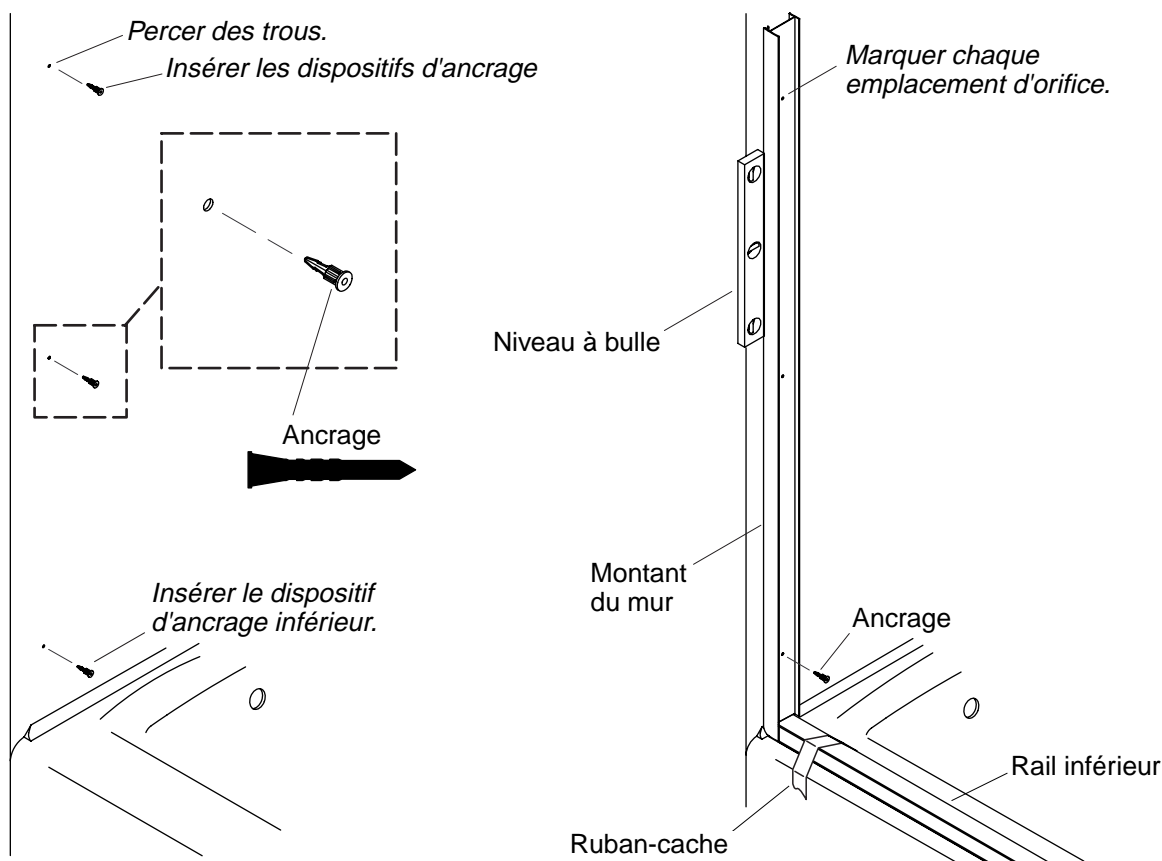
*Pied vers l'extérieur
de la douche.*



2. Localiser le rail inférieur

REMARQUE : Le rail inférieur doit reposer à plat. Si le rebord de la baignoire/douche est arrondi aux coins ou est construit en fibres de verre, il serait peut-être nécessaire de les limer les extrémités du rail.

- Placer le rail inférieur sur le point le plus plat du rebord de la baignoire/douche, avec le pied orienté vers l'extérieur de la douche.
- Positionner le rail inférieur de manière à ce qu'il y ait un espacement égal entre chaque mur et extrémité du rail inférieur.
- Sécuriser temporairement le rail inférieur au rebord de baignoire ou de douche avec du ruban-cache.
- À l'aide d'un crayon, marquer le rebord le long du rebord avant du rail inférieur.



3. Localiser les montants du mur

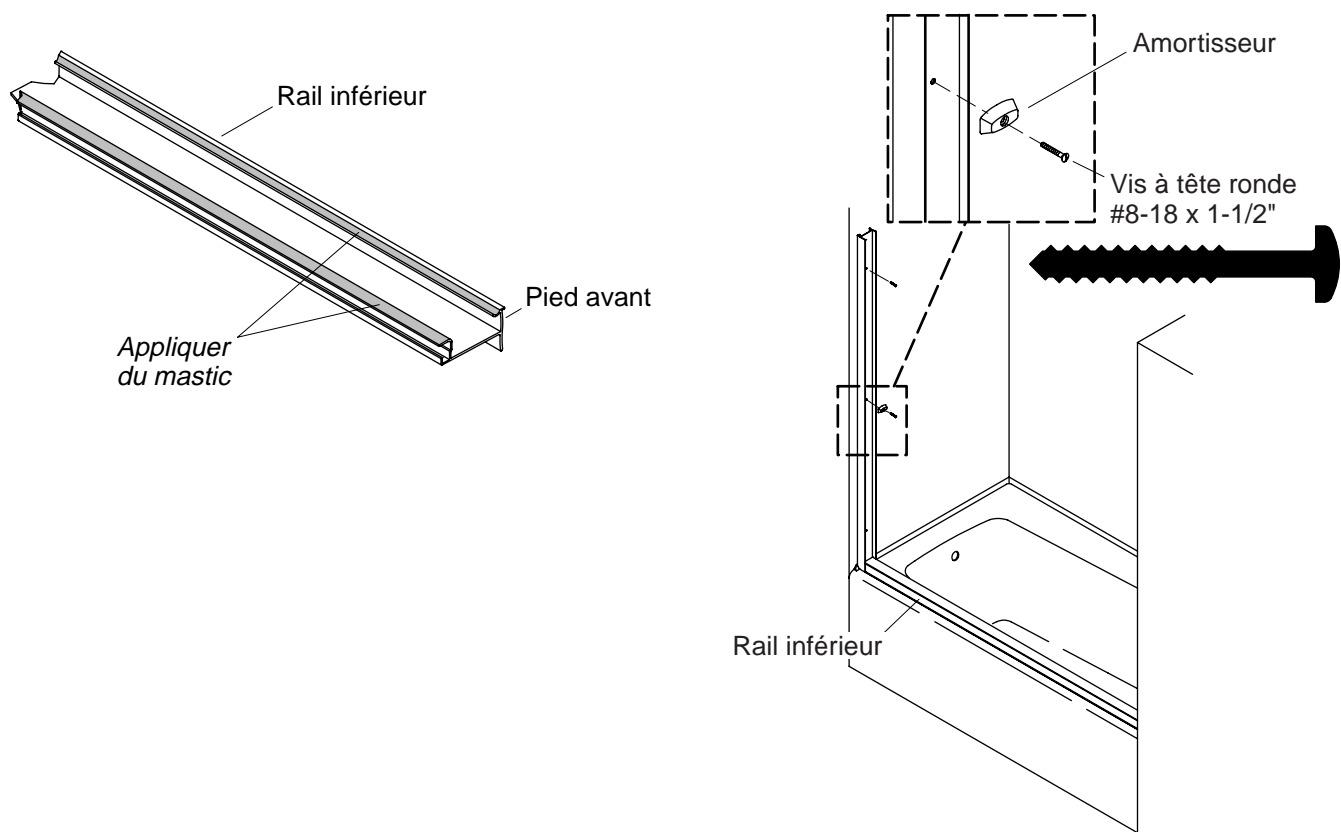
- Positionner le montant du mur contre le mur directement sur le rail inférieur. Le montant du mur devrait bien reposer à plat contre le mur.
- Glisser le montant du mur sur le rail inférieur jusqu'à ce qu'ils soient complètement engagés.

REMARQUE : Le montant du mur doit reposer à plat sur le rail inférieur. Si le rebord est courbé aux angles au mur latéral, il sera peut-être nécessaire de limer le rebord inférieur du montant du mur s'il est arrondi.

- Nivelier le montant du mur verticalement.
- En utilisant les orifices de vis préalablement percés comme guide, marquer les emplacements des orifices sur le mur.
- Répéter les procédures avec le second montant du mur.
- Retirer le rail inférieur et les montants du mur.

REMARQUE : Lors de l'installation sur des carreaux en céramique, utiliser un pointeau pour ébrécher la surface glacée. Taper sur le pointeau central **légèrement** avec un marteau pour éviter une craquelure du carreau.

- Pointer délicatement les emplacements des trous.
- Percer un trou de 3/16" à chaque marque. Utiliser une mèche à maçonnerie pour des carreaux céramiques.
- Nettoyer à fond le rebord du sol de douche et le mur.
- Insérer des pièces d'ancrage en plastique dans chaque trou.



4. Installer le rail inférieur



ATTENTION : Risque de dommages au produit. Ne pas couper le haut du rail pour le moment. Les dimensions des rails supérieur et inférieur ne sont pas identiques.

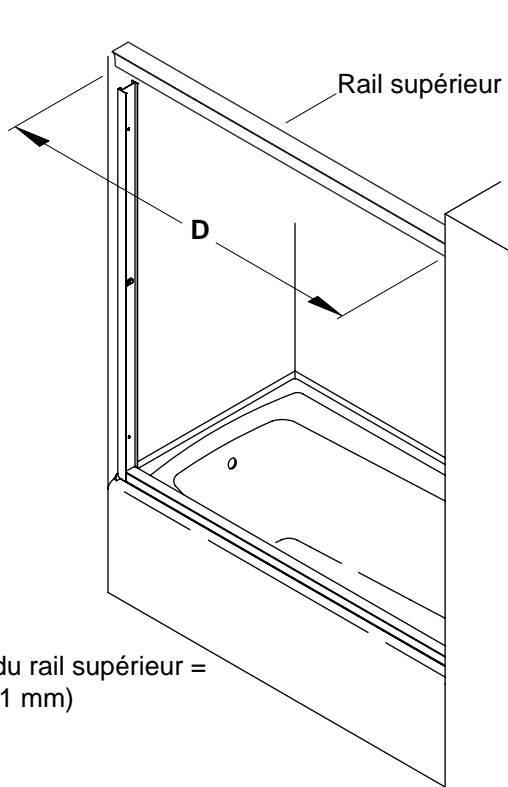
- Appliquer un cordon de mastic à la silicone de 1/4" (6 mm) dans la rainure au-dessous du rail et un plus petit sur le pied opposé.
- Monter le rail inférieur avec le côté du mastic en dessous et le pied vers l'extérieur de la douche.

5. Installer les montants du mur

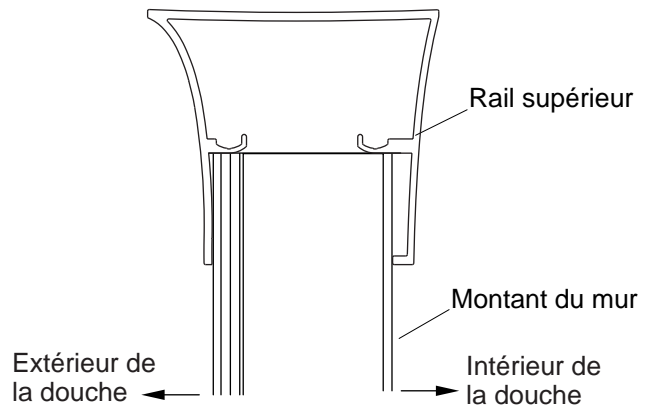
- Placer un montant du mur sur le rail inférieur. Aligner les orifices du montant avec les orifices du mur.

REMARQUE : La vis du milieu devrait être insérée à travers un amortisseur avant d'être installée. Un endommagement de l'amortisseur pourrait avoir lieu si la vis du milieu est trop serrée.

- Sécuriser le montant de mur à l'aide de trois vis à tête ronde #8-18 x 1-1/2".
- Répéter les procédures avec l'autre montant du mur.



Longueur du rail supérieur =
 $D - 1/32''$ (1 mm)

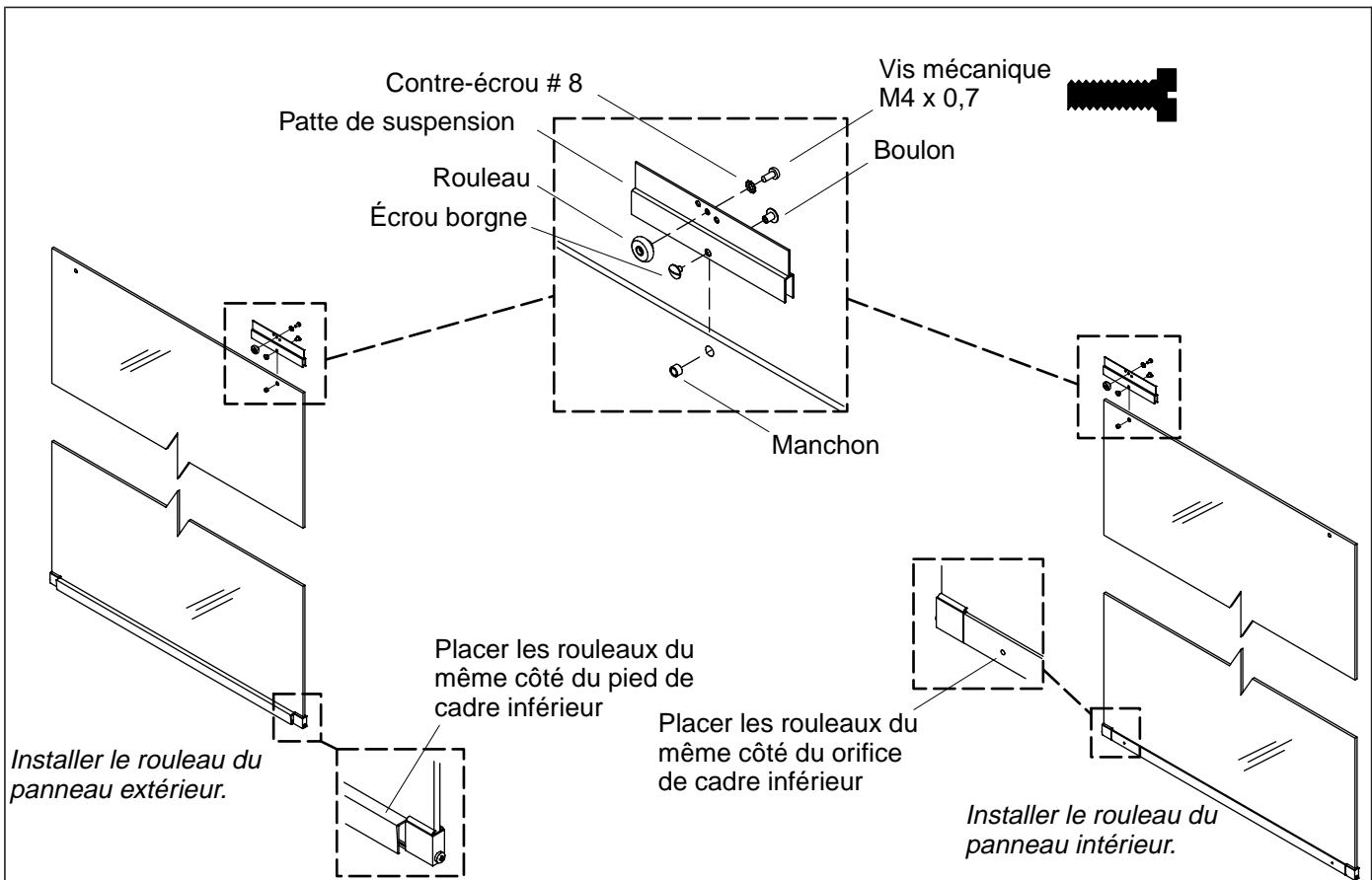


6. Installer le rail supérieur

- Mesurer l'ouverture d'un mur à l'autre (cote "D"), sur le dessus des montants installés.

REMARQUE : Pour de meilleurs résultats, utiliser une scie à métaux avec une lame à 32 dents par pouce et une boîte à onglets.

- Couper le rail supérieur à $1/32''$ (1 mm) de moins que la cote "D".
- En faisant attention à ne pas rayer les surfaces finies, limer soigneusement les bords bruts du côté découpé du rail supérieur.
- Installer le rail supérieur au-dessus des extrémités des deux montants muraux.



7. Monter les pattes de suspension



ATTENTION : Risque de blessures ou de dommages au produit. Le verre trempé sans cadre ne doit pas entrer en contact avec des surfaces dures car il pourrait se briser. Ne pas toucher le bord du panneau de verre trempé avec des outils ou avec un objet dur. Ne pas placer le verre trempé sans cadre directement sur le sol.

- Insérer une bague dans chaque trou du sommet des panneaux de verre.
- Monter une patte de suspension sur le panneau de verre et aligner le trou de la patte avec la bague.
- Insérer un écrou aveugle par le trou et la bague de la patte de suspension. Fixer avec une vis mécanique M4 x 0,7.
- Répéter les étapes pour monter les trois autres pattes.

8. Installer les rouleaux

Paroi interne

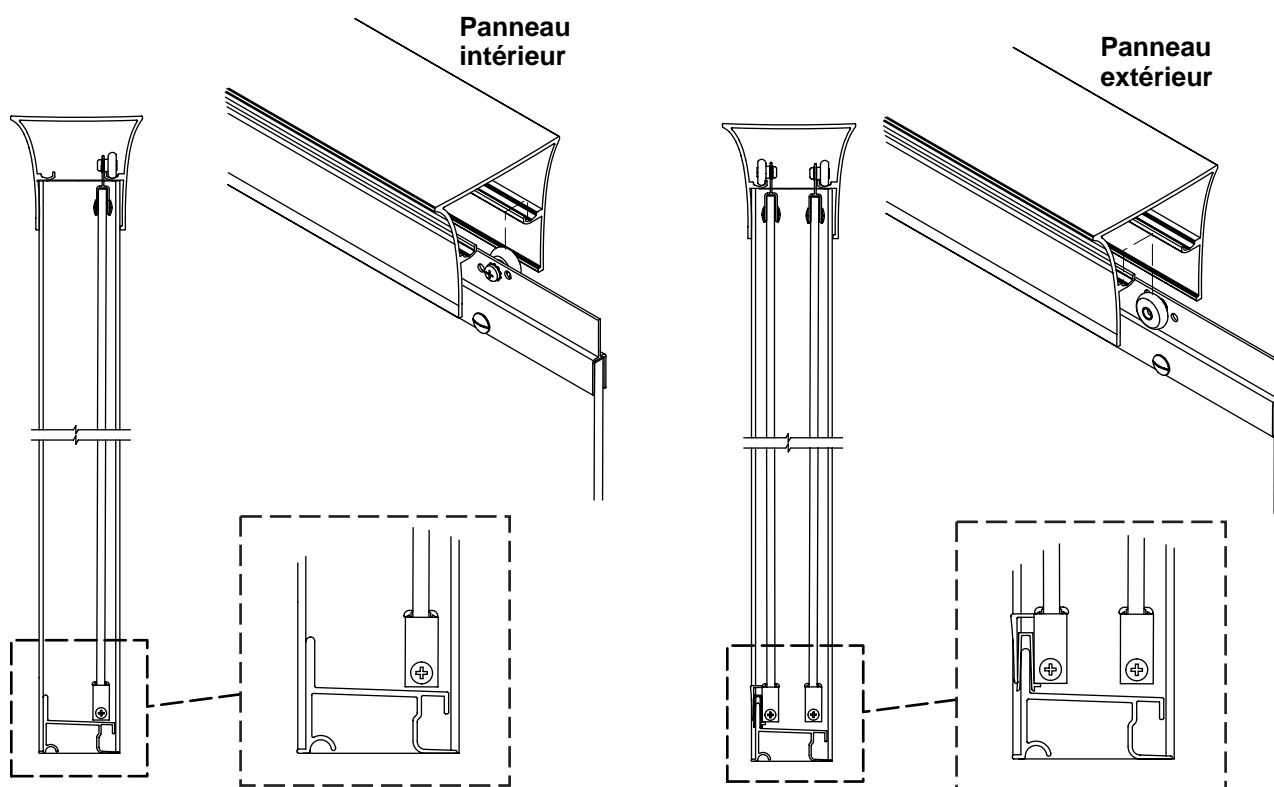
- Le panneau interne est situé du côté de la pomme de la douche ou de la baignoire.
- Monter les rouleaux du même côté que les trous du cadre inférieur.
- Assembler les rouleaux, les contre-écrous #8 et les vis mécaniques M4 x 0,7 sur les pattes de suspension, par les trous centraux de la patte.
- Fixez les rouleaux.

Panneau externe

- Monter les rouleaux du même côté que les pieds du cadre inférieur.

Installer les rouleaux (cont.)

- Assembler les rouleaux, les contre-écrous et les vis mécaniques M4 x 0,7 sur les pattes de suspension, par le trou central de la patte.
- Sécuriser les rouleaux.



9. Installer le panneau intérieur

⚠ ATTENTION : Risque de dommages au produit. Pour protéger votre bain, utiliser une toile de protection ou un matériau semblable comme couverture protectrice pendant ces étapes.

- À partir de l'extérieur de la douche, installer le panneau intérieur en premier. Positionner le panneau avec les rouleaux vers l'intérieur de la douche.
- Soulever avec précaution le panneau intérieur à l'intérieur du rail supérieur, puis accrocher les rouleaux sur le rail intérieur.
- Déplacer le panneau dans les deux sens le long du rail pour vérifier qu'il fonctionne sans à-coup. Aligner le panneau avec le montant du côté de la pomme de douche.
- Si le panneau ne fonctionne pas sans à-coup, un réglage peut être nécessaire. Dans ce cas, retirer le panneau.

REMARQUE : Le déplacement des rouleaux vers les trous supérieurs des pattes de suspension abaisse le panneau de verre. Le déplacement des rouleaux vers les trous inférieurs des pattes de suspension fait monter le panneau de verre.

- Desserrer la ou les vis des rouleaux et déplacer le rouleau vers un autre trou de la patte de suspension. Insérer et serrer la ou les vis puis suspendre à nouveau les panneaux.

10. Installer le panneau extérieur

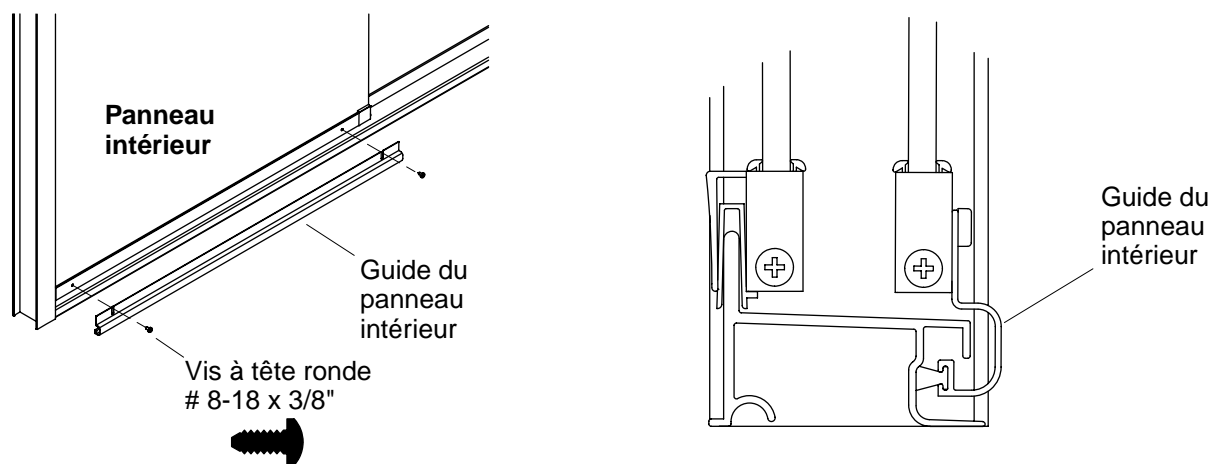
- De l'extérieur de la douche, monter le panneau extérieur. Positionner le panneau avec les rouleaux vers l'extérieur de la douche ou du bain.
- Soulever avec précaution le panneau extérieur à l'intérieur du rail supérieur, puis accrocher les rouleaux sur le rail extérieur.

Installer le panneau extérieur (cont.)

- Déplacer le panneau dans les deux sens le long du rail pour vérifier qu'il fonctionne sans à-coup. Aligner le panneau avec le montant à l'opposé du côté de la pomme de la douche ou du bain.
- Si le panneau ne fonctionne pas sans à-coup, un réglage peut être nécessaire. Dans ce cas, retirer le panneau.

REMARQUE : Le déplacement des rouleaux vers les trous supérieurs des pattes de suspension abaisse le panneau de verre. Le déplacement des rouleaux vers les trous inférieurs des pattes de suspension fait monter le panneau de verre.

- Desserrer la ou les vis des rouleaux et déplacer le rouleau vers un autre trou de la patte de suspension. Insérer et serrer la ou les vis puis suspendre à nouveau les panneaux.

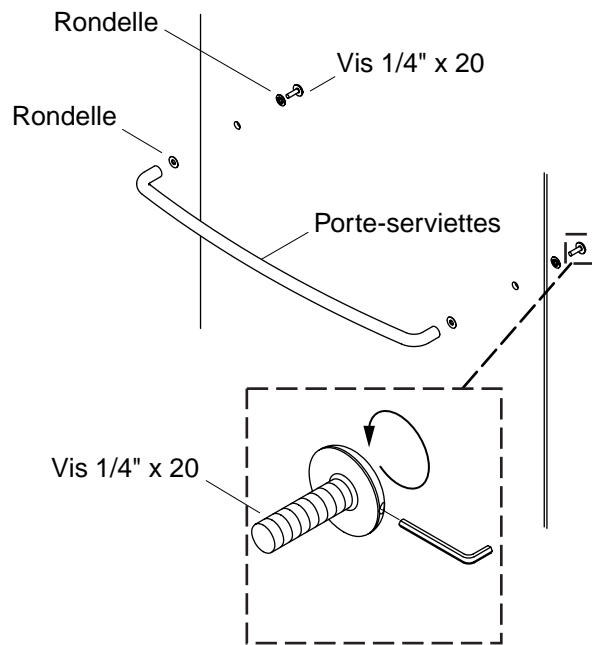


11. Installer le guide du panneau intérieur

REMARQUE : Réaliser cette étape à l'intérieur de l'enceinte.

- Loger le guide de panneau intérieur dans l'ouverture de rail inférieur.
- Aligner les rainures du guide du panneau avec les trous du panneau du cadre interne.
- Monter deux vis cylindriques #8-18 x 3/8" par les fentes du guide du panneau intérieur et dans les trous du cadre inférieur du panneau. Ne pas serrer les vis pour le moment.
- Pousser le guide du panneau vers le haut dans le rail inférieur. Le feutre doit être tourné vers l'extérieur de la douche.
- Abaisser légèrement le guide du panneau pour créer un jeu et serrer les vis. Ne pas trop serrer. Si les vis sont trop serrées, la porte peut ne pas fonctionner correctement.
- Déplacer le panneau dans les deux sens sur toute la largeur de l'ouverture pour vérifier qu'il fonctionne sans à-coup.
- Si le panneau se coince, desserrer les vis et abaisser le guide intérieur du panneau.

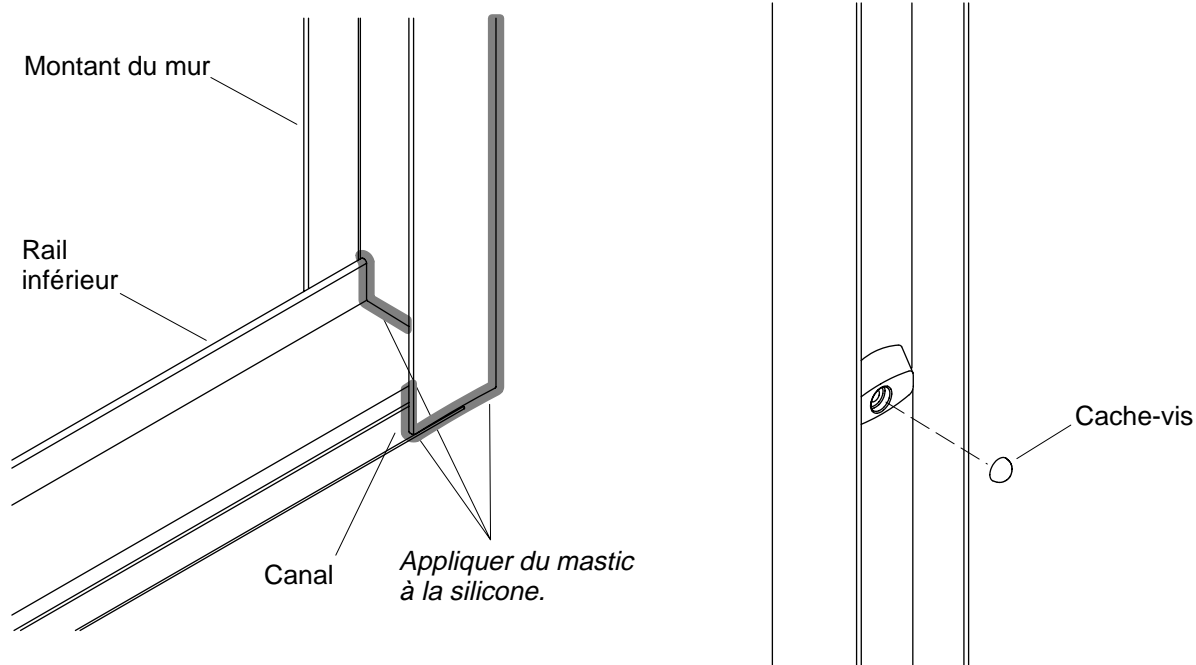
REMARQUE : Si la porte ne fonctionne toujours pas sans à-coup, les rouleaux peuvent devoir être réglés. Voir les étapes de la section "Monter le panneau extérieur".



Introduire une clé hexagonale de 5/64" (dans le trou de la tête de la vis et tourner dans le sens horaire pour fixer le porte serviettes.

12. Installer le porte-serviettes

- Mettre une rondelle sur la vis.
- Insérer la vis par le trou de fixation du panneau.
- Faire glisser une rondelle sur la vis.
- Positionner le porte serviettes sur la vis puis serrer la vis. Ne pas trop serrer ou le verre peut se casser.
- Répéter avec l'autre côté du porte serviettes.



13. Étanchéifier le rail inférieur et les montants du mur

REMARQUE : Nettoyer à fond toute poussière, saleté ou graisse des surfaces du rail inférieur et des rebords de la douche qui recevront du joint. Vérifier que ces surfaces sont sèches.

- Appliquer du mastic à la jonction des montants et du mur.
- Appliquer du mastic à la jonction des montants et du rail inférieur.
- Remplir de mastic le canal de jonction avant du montant et du rail inférieur. Voir dans l'illustration comment placer correctement le mastic.
- Laisser le mastic prendre totalement suivant les instructions du fabricant avant d'utiliser la douche/le bain.

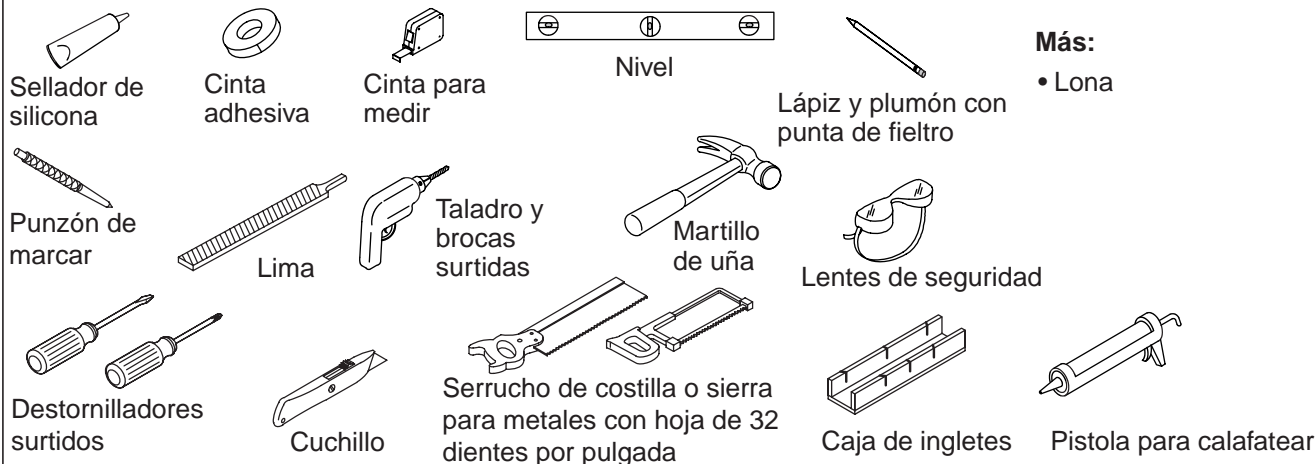
14. Installer les cache-vis

- Monter les caches de vis fournis (6) sur les vis des montants.
- Monter les caches de vis fournis (4) sur les vis du cadre inférieur.
- Monter les caches de vis fournis (2) sur les vis du guide intérieur du panneau.

Guía de instalación

Puerta corrediza de bañera y ducha

Herramientas y materiales



Gracias por elegir los productos de Kohler

Apreciamos su elección por la calidad de Kohler. Tome unos minutos para leer este manual antes de comenzar la instalación. En caso de problemas de instalación o de funcionamiento, no dude en contactarnos. Nuestros números de teléfono y nuestra página web se encuentran en el reverso de esta guía. Gracias nuevamente por escoger a Kohler.

Antes de comenzar



PRECAUCIÓN: Riesgo de lesiones personales o daños al producto. El vidrio templado sin marco no debe estar en contacto con las superficies duras, ya que se puede romper en pedazos. No toque el borde del panel de vidrio templado con herramientas u objetos duros. No coloque el vidrio templado sin marco directamente sobre el piso.

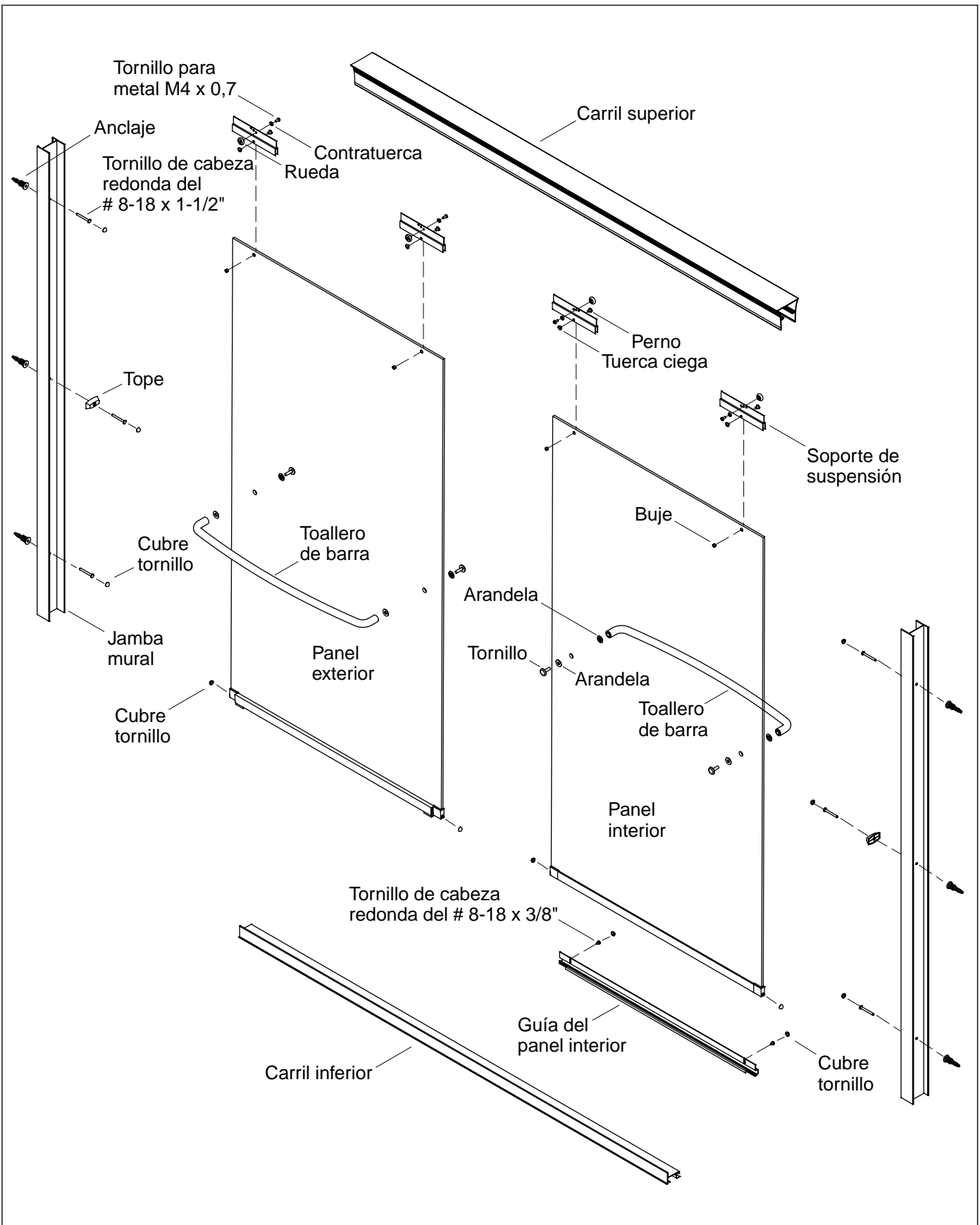


PRECAUCIÓN: Riesgo de lesiones personales o daños al producto. No se puede cortar el vidrio templado.

¡IMPORTANTE! Preste especial atención a la sección titulada "Instrucciones importantes". El incumplimiento de estas instrucciones puede resultar en daños al producto.

NOTA: Si se utiliza una cinta para medir retráctil, asegúrese de añadir la longitud de la caja a la medida o mida de manera que se excluya la caja.

- La bañera o receptor de la ducha debe estar instalada o preparada, incluido los materiales de acabado de la pared, antes de continuar.
- Separe e identifique todas las piezas antes de empezar la instalación. Verifique que estén en buen estado.
- Una vez realizado esto, vuelva a poner los paneles de vidrio en la caja y colóquelos en un lugar seguro hasta que los instale.



Identificación de las piezas

¡IMPORTANTE!

Error de instalación más común

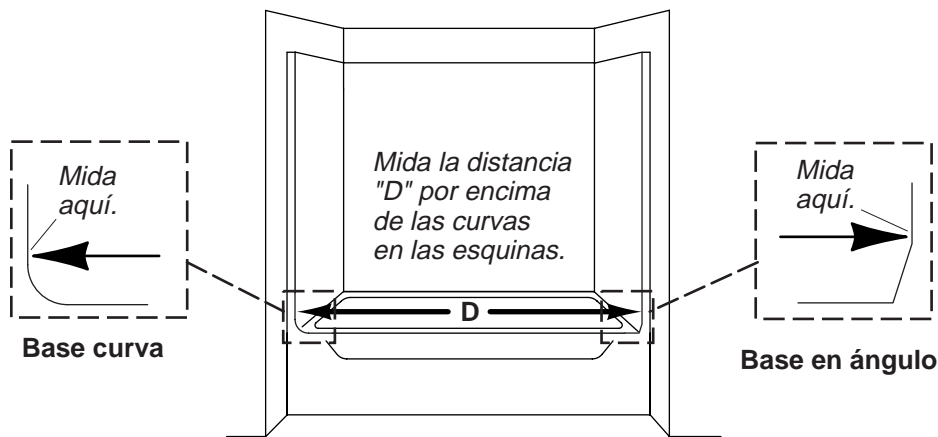
No corte el carril superior e inferior a la misma longitud para esta instalación.

Por favor, lea estas instrucciones de instalación antes de cortar el carril superior e inferior.

Si no está seguro de cómo cortar los carriles, llame a nuestro Departamento de Servicio al Cliente.

1-888-783-7546

Instrucciones importantes



Importante: *Mida atentamente. Si las paredes son curvas o tienen ángulos, mida por encima de la curva o el ángulo. Si no lo hace, el carril inferior quedará mal cortado lo que puede anular la garantía.*

1. Mida y corte el carril inferior



PRECAUCIÓN: Riesgo de lesiones personales. Utilice siempre lentes de seguridad al cortar materiales.

¡IMPORTANTE! Si su ducha tiene curvas en las esquinas donde entran en contacto con las paredes laterales, asegúrese de medir la distancia entre las paredes por encima de las curvas. Si no se mide por encima de las curvas o ángulos, el carril inferior podría quedar demasiado corto.

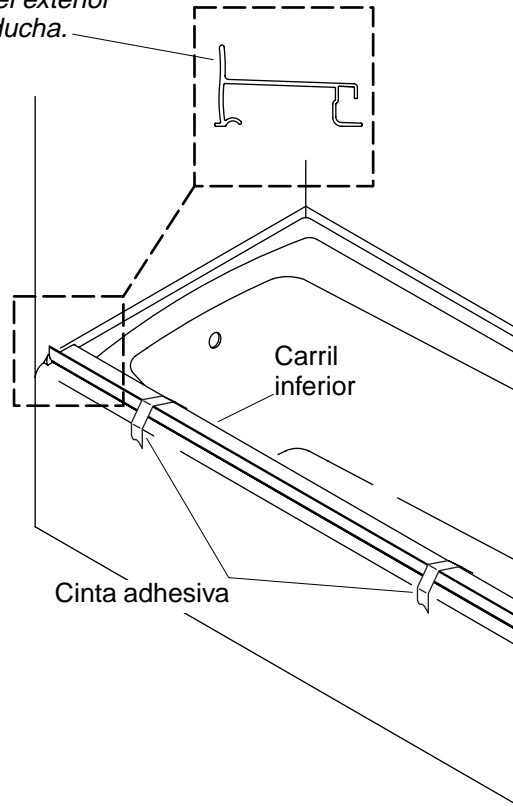
- Mida la distancia entre las paredes por la parte más plana del reborde de la ducha (dimensión "D").
- Marque la dimensión "D" en el carril inferior.

¡IMPORTANTE! Para mejores resultados, utilice una hoja de sierra para metales de 32 dientes y una caja de ingletes para cortar el carril inferior.

- **Reste 1-1/8" (2,9 cm) a la dimensión "D"** y corte el carril inferior a esta dimensión.
- Lije el filo áspero del corte del carril inferior, teniendo cuidado de no dañar la superficie acabada.

NOTA: Si hay curvas donde las paredes laterales se juntan con el umbral, utilice una lima para contornear los bordes del carril inferior para que correspondan con las curvas.

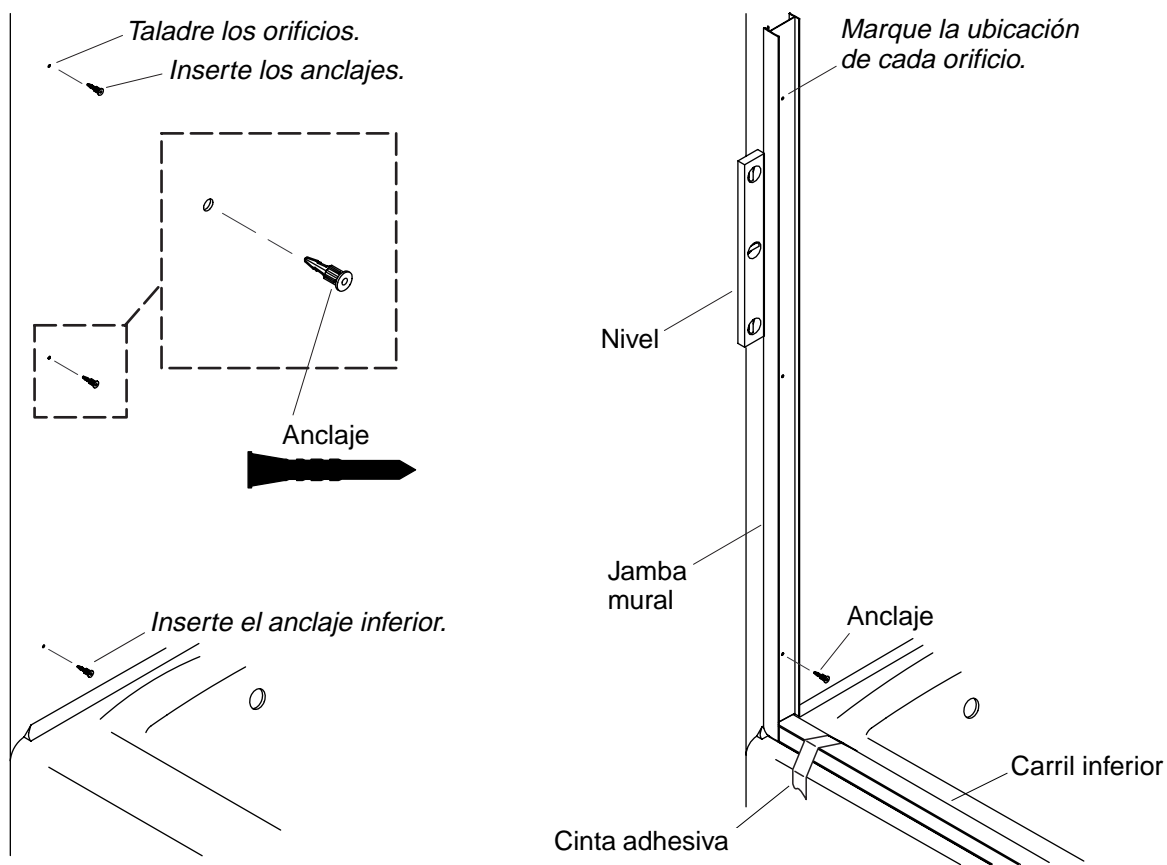
La pata está orientada hacia el exterior de la ducha.



2. Coloque el carril inferior

NOTA: El carril inferior debe quedar completamente plano. Si el reborde de la bañera/ducha es curvo en las esquinas o está hecho de fibra de vidrio, puede que sea necesario contornear con una lija los extremos del carril.

- Coloque el carril inferior en la parte más plana del reborde de la bañera/ducha con la pata orientada hacia el exterior de la ducha.
- Coloque el carril inferior de manera que la separación entre cada pared y los extremos del carril inferior sean iguales.
- Fije provisionalmente el carril inferior al reborde con cinta adhesiva.
- Marque el reborde a lo largo del borde frontal del carril inferior con un lápiz de mina blanda.



3. Coloque las jambas murales

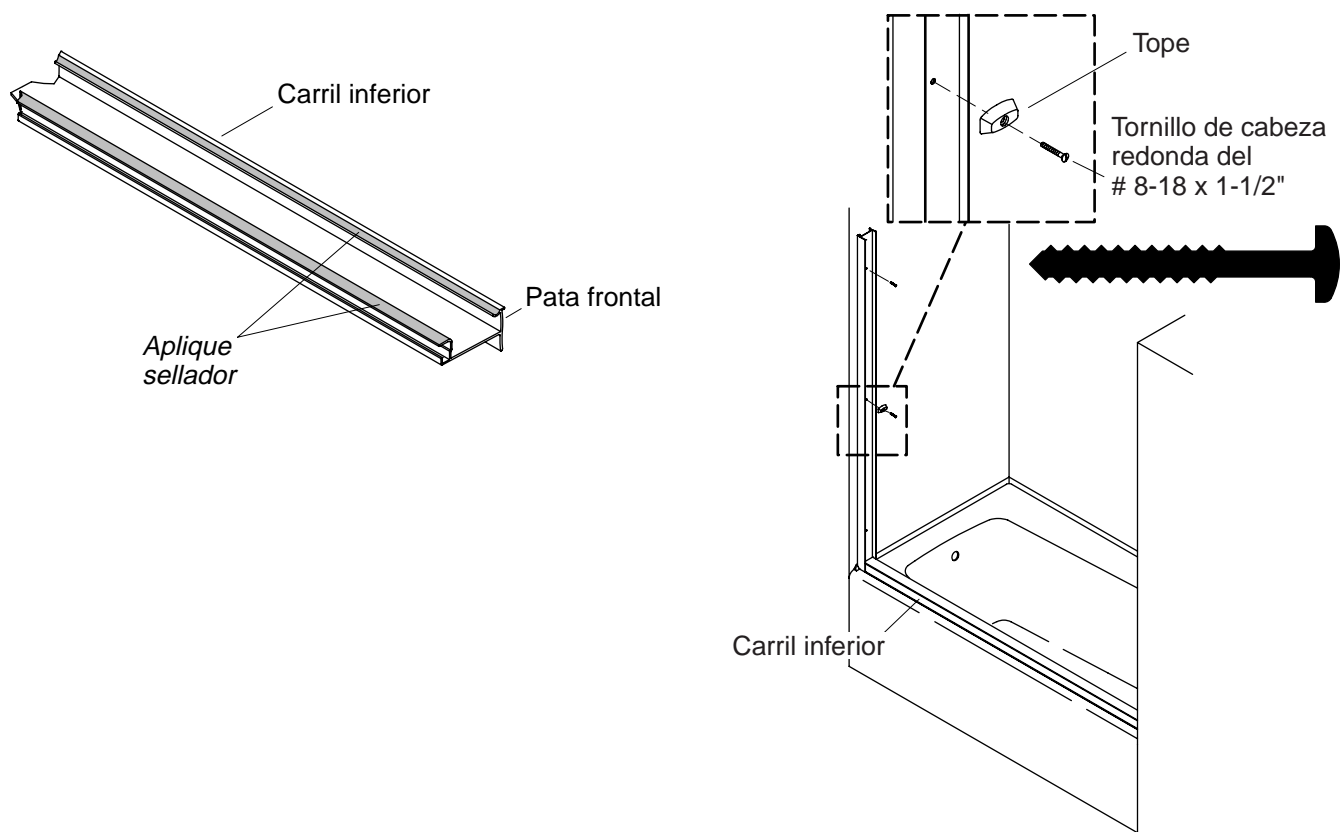
- Coloque una jamba mural contra la pared directamente sobre el carril inferior. La jamba mural debe estar plana contra la pared.
- Deslice la jamba mural sobre el carril inferior hasta que ambos encajen completamente.

NOTA: La jamba mural debe quedar completamente plana sobre el reborde inferior. Si el reborde es curvo en las esquinas de la pared lateral, puede que sea necesario contornear con una lija el extremo inferior de la jamba mural.

- Utilice un nivel para aplomar verticalmente la jamba mural.
- Utilizando los orificios que vienen taladrados como guía para los tornillos, marque en la pared los lugares para los orificios.
- Repita estos procedimientos con la segunda jamba mural.
- Retire el carril inferior y las jambas murales.

NOTA: Cuando instale sobre azulejos de cerámica, utilice un punzón de marcar para perforar levemente la superficie vidriada. Golpee el punzón de marcar **levemente** con un martillo para evitar fisurar el azulejo.

- Marque ligeramente los orificios con un punzón de marcar.
- Taladre un orificio de 3/16" en cada lugar marcado. En azulejos de cerámica, utilice una broca para azulejos u hormigón.
- Limpie a fondo el reborde del piso de la ducha y la pared.
- Inserte los anclajes de plástico en cada orificio.



4. Instale el carril inferior

⚠ PRECAUCIÓN: Riesgo de daños al producto. No corte el carril superior en este momento. La dimensión del carril superior no es la misma que la del carril inferior.

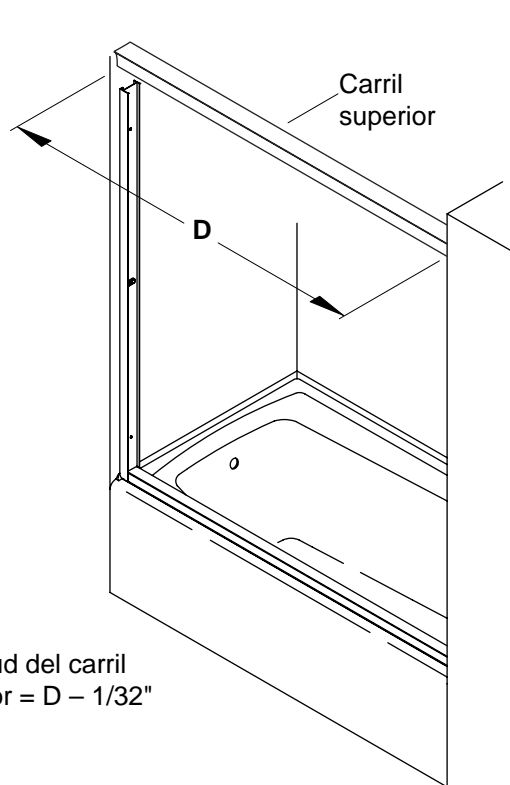
- Aplique una tira de 1/4" (6 mm) de sellador de silicona en la ranura debajo del carril y una tira pequeña en la pata opuesta.
- Instale el carril inferior con el sellador hacia abajo y la pata orientada hacia el exterior de la ducha.

5. Instale las jambas murales

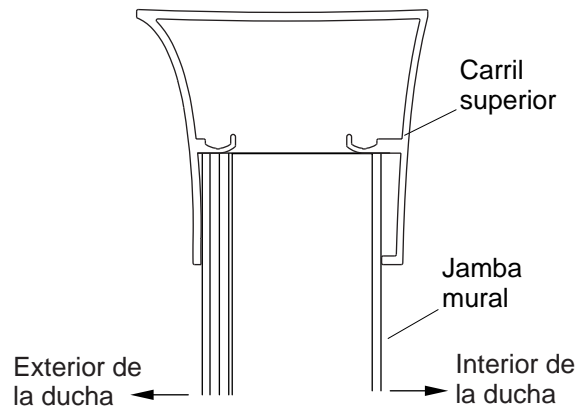
- Coloque una jamba mural sobre el carril inferior. Alinee los orificios de las jambas murales con los orificios de la pared.

NOTA: El tornillo central debe insertarse a través de un tope antes de instalarlo. No apriete demasiado el tornillo central, pues se puede dañar el tope.

- Fije la jamba mural a la pared con tres tornillos de cabeza redonda del # 8-18 x 1-1/2".
- Repita este procedimiento con la otra jamba mural.



Longitud del carril superior = $D - 1/32''$ (1 mm)

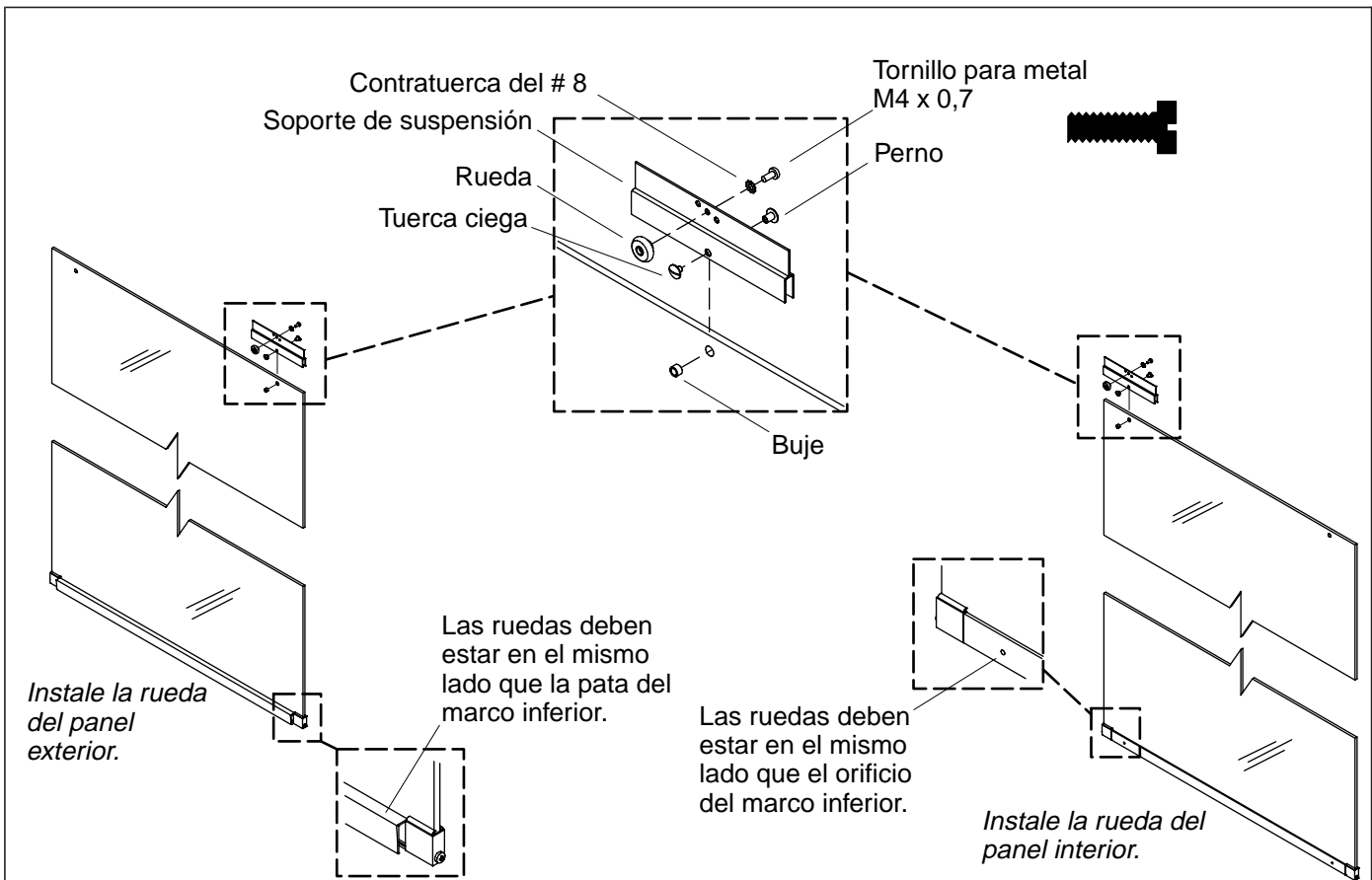


6. Instale el carril superior

- Mida con cuidado la abertura entre las paredes (dimensión "D"), por la parte superior de las jambas murales instaladas.

NOTA: Para obtener mejores resultados, utilice una hoja de sierra para metales de 32 dientes por pulgada y una caja de ingletes.

- Corte el carril superior $1/32''$ (1 mm) menos de la dimensión "D".
- Lime con cuidado los bordes del extremo cortado en el carril superior, tratando de no rayar las superficies acabadas.
- Instale el carril superior sobre los extremos de las dos jambas murales.



7. Instale los soportes de suspensión



PRECAUCIÓN: Riesgo de lesiones personales o daños al producto. El vidrio templado sin marco no debe estar en contacto con las superficies duras, ya que se puede romper en pedazos. No toque el borde del panel de vidrio templado con herramientas u objetos duros. No coloque el vidrio templado sin marco directamente sobre el piso.

- Inserte un buje en uno de los orificios de la parte superior de los paneles de vidrio.
- Instale un soporte de suspensión sobre el panel de vidrio, alineando el orificio en el soporte con el buje.
- Inserte una tuerca ciega a través del orificio en el soporte de suspensión y el buje. Fije con el tornillo para metal M4 x 0,7.
- Repita los pasos anteriores para instalar los otros tres soportes.

8. Instale las ruedas

Panel interior

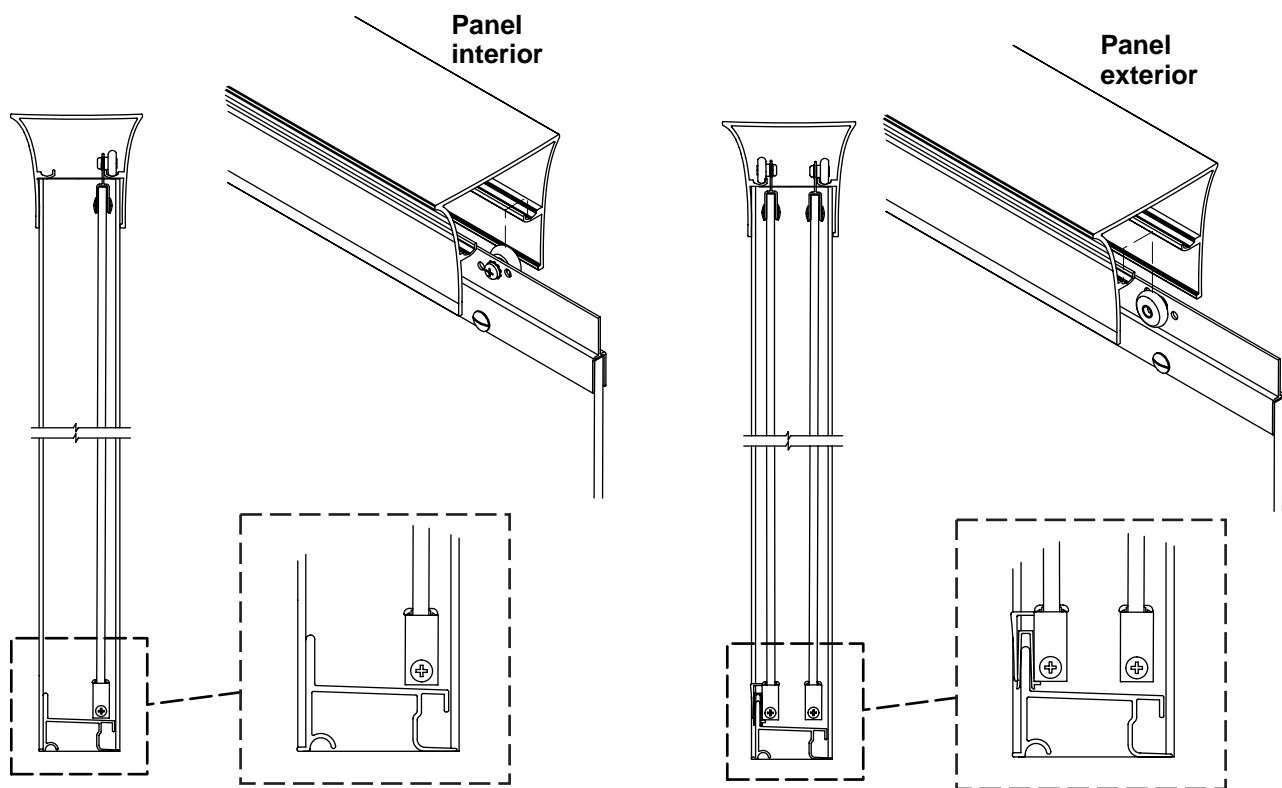
- El panel interior debe instalarse en el lado de la bañera o ducha donde se encuentra la cabeza de ducha.
- Instale las ruedas en el mismo lado que los orificios del marco inferior.
- Monte las ruedas, las contratuercas del # 8 y los tornillos para metal M4 x 0,7 en los soportes de suspensión, a través del orificio central del soporte.
- Fije las ruedas.

Panel exterior

- Instale las ruedas en el mismo lado que la pata del marco inferior.

Instale las ruedas (cont.)

- Monte las ruedas, las contratuercas y los tornillos para metal M4 x 0,7 en los soportes de suspensión, a través del orificio central del soporte.
- Fije las ruedas.



9. Instale el panel interior

⚠ PRECAUCIÓN: Riesgo de daños al producto. Para proteger la bañera, utilice una lona o un material similar como protección durante estos pasos.

- Desde el exterior de la ducha, instale primero el panel interior. Coloque el panel con las ruedas hacia el interior de la ducha.
- Levante con cuidado el panel interior, introdúzcalo en el carril superior e instale las ruedas en el riel interior.
- Deslice el panel de un lado a otro a lo largo del carril para asegurarse de que funcione bien. Alinee el panel con la jamba del lado de la cabeza de ducha.
- Si el panel no funciona bien, necesitará realizar ajustes. Si es necesario realizar ajustes, desmonte el panel.

NOTA: Si las ruedas se colocan en el orificio superior de los soportes de suspensión, el vidrio quedará más bajo. Si las ruedas se colocan en el orificio inferior de los soportes de suspensión, el vidrio quedará más alto.

- Afloje el o los tornillos de la rueda y mueva la rueda a otro orificio del soporte de suspensión. Inserte y apriete el o los tornillos, y vuelva a instalar los paneles.

10. Instale el panel exterior

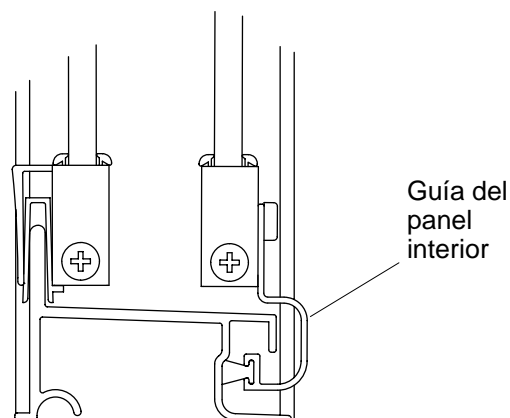
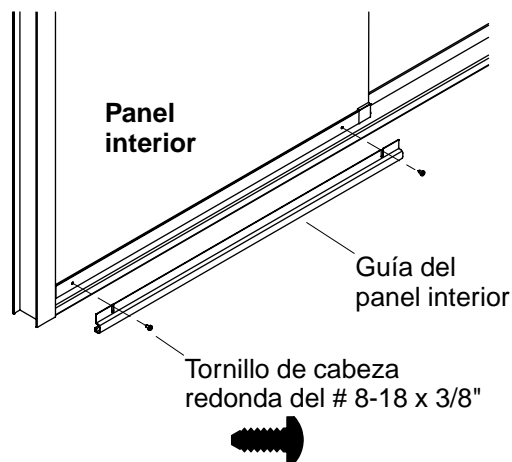
- Instale el panel exterior, desde la parte exterior de la ducha. Coloque el panel con las ruedas orientadas hacia el exterior de la ducha/bañera.
- Levante con cuidado el panel exterior, introdúzcalo en el carril superior e instale las ruedas en el riel exterior.

Instale el panel exterior (cont.)

- Deslice el panel de un lado a otro a lo largo del carril para asegurarse de que funcione bien. Alinee el panel con la jamba mural opuesta al lado de la ducha/bañera donde se encuentra la cabeza de ducha.
- Si el panel no funciona bien, necesitará realizar ajustes. Si es necesario realizar ajustes, desmonte el panel.

NOTA: Si las ruedas se colocan en el orificio superior de los soportes de suspensión, el vidrio quedará más bajo. Si las ruedas se colocan en el orificio inferior de los soportes de suspensión, el vidrio quedará más alto.

- Afloje el o los tornillos de la rueda y mueva la rueda a otro orificio del soporte de suspensión. Inserte y apriete el o los tornillos, y vuelva a instalar los paneles.

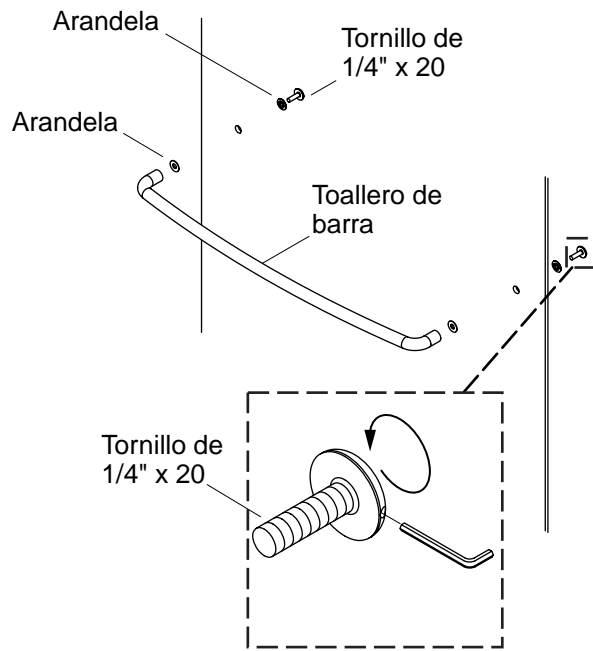


11. Instale la guía del panel interior

NOTA: Realice este paso desde el interior de la ducha.

- Engrane la guía del panel interior en la abertura del carril inferior.
- Alinee las ranuras en la guía del panel con los orificios en la base del panel interior.
- Instale dos tornillos de cabeza redonda del # 8-18 x 3/8" a través de las ranuras de la guía del panel interior y en los orificios del marco inferior del panel. No apriete los tornillos en este momento.
- Empuje la guía del panel hacia arriba para que se introduzca en el carril inferior. El fieltro debe estar orientado hacia el exterior de la ducha.
- Baje la guía del panel levemente para dejar espacio y apriete los tornillos. No apriete demasiado. Si los tornillos se aprietan demasiado la puerta no funcionará correctamente.
- Mueva el panel hacia adelante y hacia atrás a lo ancho de la abertura para asegurarse de que funcione bien.
- Si el panel se atora, afloje los tornillos y baje la guía del panel interior.

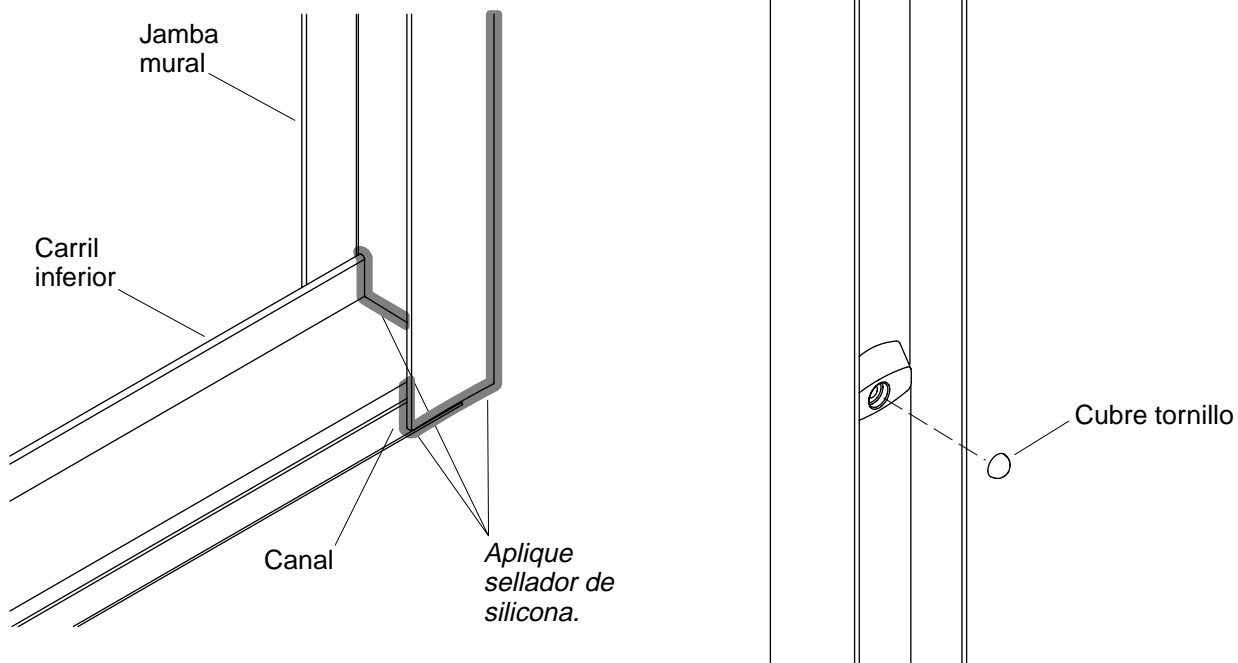
NOTA: Si la puerta aún no funciona bien, es posible que necesite ajustar las ruedas. Consulte los pasos de la sección "Instale el panel exterior".



Introduzca una llave hexagonal de 5/64" en el orificio de la cabeza del tornillo y gire a la derecha para fijar el toallero de barra.

12. Instale el toallero de barra

- Coloque una arandela en el tornillo.
- Inserte el tornillo a través del orificio de fijación en el panel.
- Deslice una arandela en el tornillo.
- Coloque el toallero de barra sobre el tornillo y apriete el tornillo. No apriete demasiado o el vidrio se romperá.
- Repita este procedimiento en el otro lado del toallero.



13. Selle el carril inferior y las jambas murales

NOTA: Limpie bien el carril inferior y las superficies de los rebordes de la ducha que se van a sellar para eliminar el polvo, la suciedad y la grasa. Asegúrese de que las superficies estén secas.

- Aplique sellador donde hacen contacto las jambas murales y la pared.
- Aplique sellador donde hacen contacto las jambas murales y el carril inferior.
- Llene de sellador el canal donde la jamba mural y el carril inferior hacen contacto. Consulte la ilustración para la aplicación correcta del sellador.
- Permita que el sellador se seque según las instrucciones del fabricante antes de utilizar la ducha/bañera.

14. Instale los cubre tornillos

- Instale los cubre tornillos incluidos (6) en los tornillos de las jambas murales.
- Instale los cubre tornillos incluidos (4) en los tornillos del marco inferior.
- Instale los cubre tornillos incluidos (2) en los tornillos de la guía del panel interior.

USA: 1-800-4-KOHLER
Canada: 1-800-964-5590
México: 001-877-680-1310

kohler.com

THE BOLD LOOK
OF **KOHLER**®

©2005 Kohler Co.

1036564-2-C