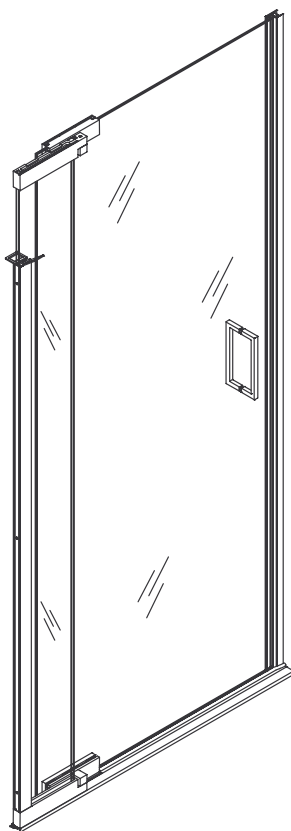


# Installation Guide

## Pivot Shower Door

K-702010, K-702011,  
K-702012, K-702013



Français, Page 13  
Español, Página 24

THE BOLD LOOK  
OF **KOHLER**®

# Table of Contents

Thank You .....	2
Before You Begin .....	2
Recommended Tools and Materials .....	2
Install the Threshold .....	3
Install the Bottom Side Lite Bracket .....	4
Install the Wall Jamb and Side Lite Glass Panel ...	5
Install Operating Glass Panel .....	6
Install Top Side Lite Bracket .....	7
Adjust Operating Glass Panel .....	8
Install Strike Jamb and Strike Jamb Cap .....	9
Install Door Handle and Seals .....	10
Finish Installation .....	11
Attach Hinge Covers .....	12

## Thank You For Choosing Kohler Company

We appreciate your commitment to Kohler quality. Please take a few minutes to review this manual before you start installation. If you encounter any installation or performance problems, please don't hesitate to contact us. Our phone numbers and website are listed on the back cover. Thanks again for choosing Kohler Company.

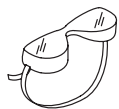
## Before You Begin

**⚠ CAUTION: Risk of injury or product damage.** Unframed tempered glass should not contact hard surfaces or it may shatter. Do not touch the edge of the tempered glass panel with tools or any hard objects. Do not set unframed tempered glass directly on the floor.

**⚠ CAUTION: Risk of injury or product damage.** Tempered glass cannot be cut.

- Before starting the installation, lay out and identify all of the parts. Inspect them for damage.
- The shower receptor should be installed and prepared at this time, including the finished wall materials.
- Two hex wrenches, 5/32" and 5/64", are supplied. A 7/64" drill bit is also supplied.
- The door can be installed in a right or left side configuration.

## Recommended Tools and Materials



Safety Glasses



Measuring Tape



Pencil



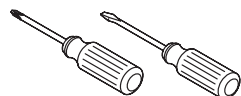
Level

**Plus:**

- Drop cloth
- Miter saw or hack saw
- Fine flat file
- Utility knife



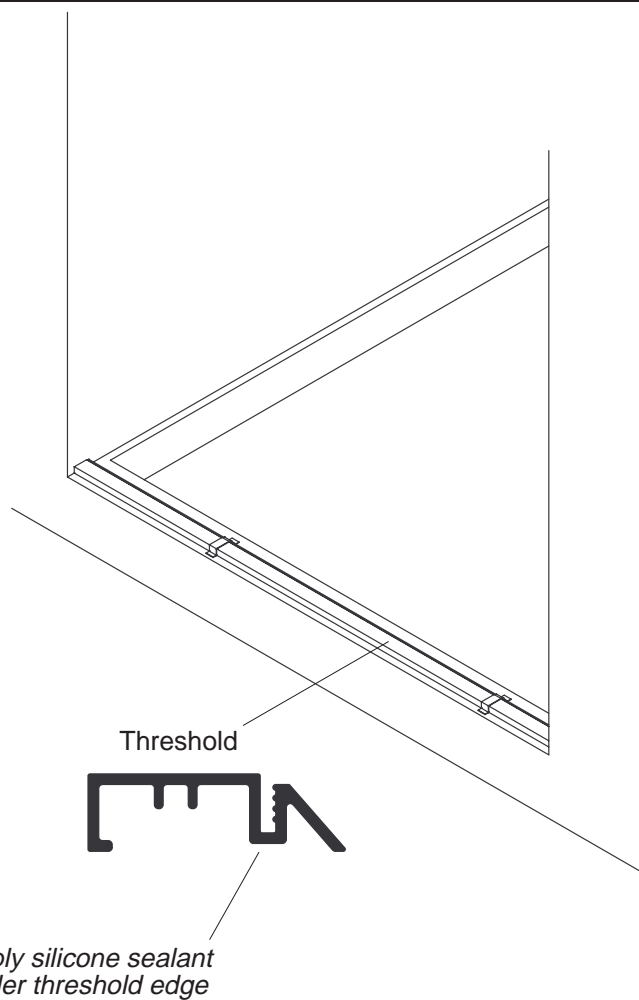
Drill & 1/4" Drill Bit



Assorted Screwdrivers



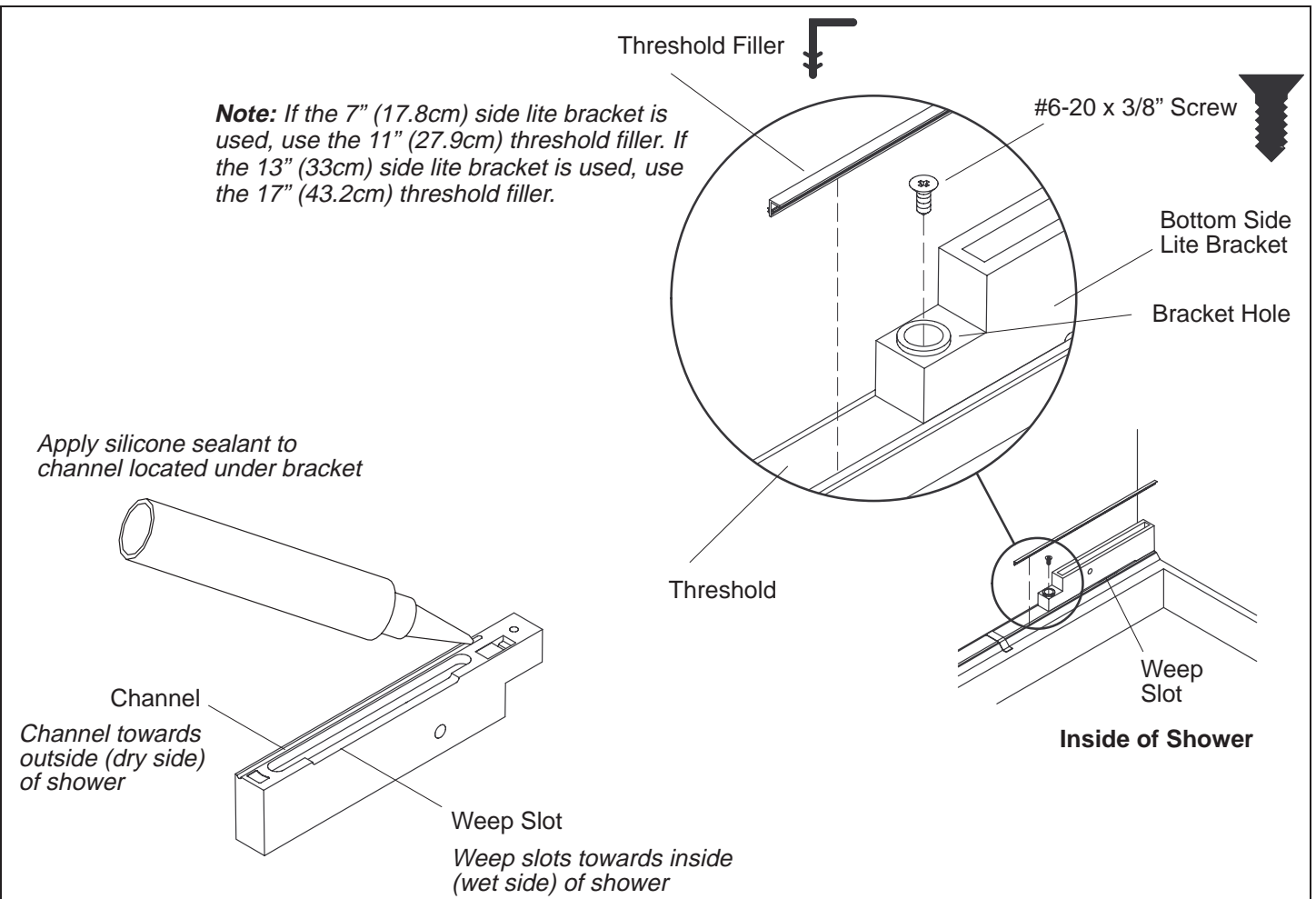
Silicone Sealant



## 1. Install the Threshold

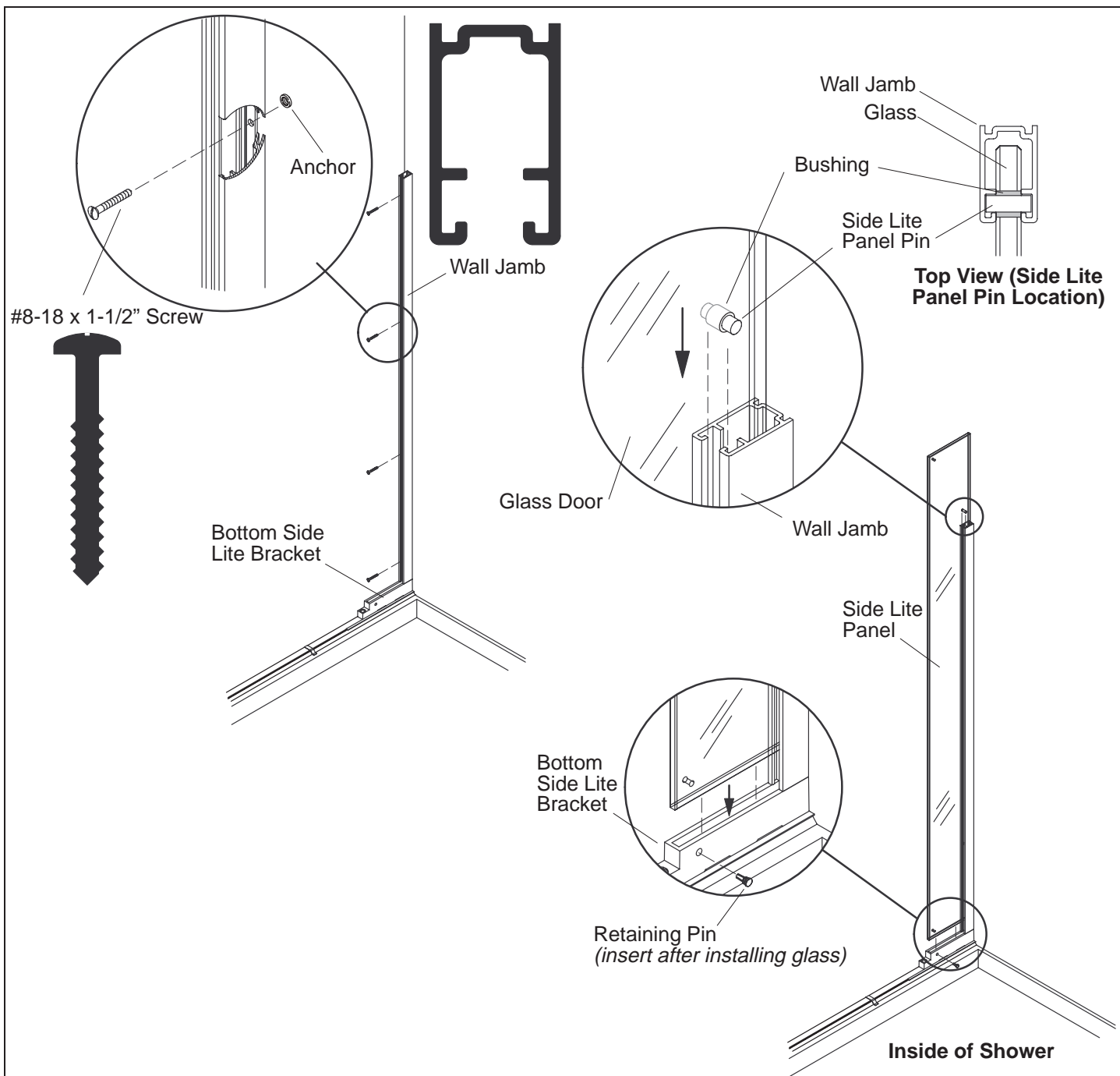
- Measure the length of the shower opening for the door. Mark this measurement on the threshold. The threshold should run the entire length of the opening.
- Cut the threshold to the proper length with a miter saw or hacksaw. File the rough edges.
- Locate the threshold on the receptor ledge with the flat edge towards the outside (dry side) of the shower and mark the location. Apply silicone sealant to the edge underneath the threshold and attach to the ledge. Temporarily secure the threshold with masking tape.

**NOTE:** Do not locate tape on the hinge side, where the side lite bracket will be mounted.



## 2. Install the Bottom Side Lite Bracket

- Insert the appropriate threshold filler into the side lite bracket in the groove located on top of the threshold. If the 7" (17.8cm) side lite bracket is used, use the 11" (27.9cm) threshold filler. If the 13" (33cm) side lite bracket is used, use the 17" (43.2cm) threshold filler. Position the filler against wall on same side that the side lite panel will be installed.
- Identify the bottom side lite bracket. When placed in the correct position on the threshold, the bracket weep slots will be towards the inside (wet side) of the shower, and the channel will be towards the outside (dry side) of the shower (weep slots and channel will be on opposite edges for the top side lite bracket).
- Place the side lite bracket on the threshold, flush against the wall and flush against the threshold filler.  
**NOTE:** Be careful not to drill through the receptor ledge.
- Mark the hole location through the bracket hole and remove the bracket. Using the supplied 7/64" drill bit, drill a hole through threshold at the location marked and clean out the filings.
- Apply silicone sealant to the channel on the bottom of the bracket and place on the threshold at its previous location. Secure the bracket to the threshold using #6-20 x 3/8" screw.



### 3. Install the Wall Jamb and Side Lite Glass Panel

#### Install the Wall Jamb

- Locate and align the wall jamb on the bottom side lite bracket. Using a level, plumb the wall jamb and mark a pencil line location against the wall.
- Using a 1/4" drill bit, drill holes using the pre-punched holes located in the jamb as a guide. Insert anchors into wall. Secure the wall jamb using four of the #8-18 x 1-1/2" screws provided.

#### Install the Side Lite Glass Panel

**IMPORTANT!** Make sure the inside of the bottom side lite bracket is free of debris before inserting the side lite panel.

- Install the side lite panel pin and bushing into the top hole of the side lite glass panel.
- Align side lite panel pin with track in wall jamb and carefully slide panel into slot in the bottom side lite bracket.
- Press retaining pin into hole located on back of the bottom side lite bracket.




Bottom Side Lite Bracket

Hinge Pin

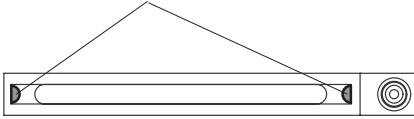
Operating Glass Panel

#### 4. Install the Operating Glass Panel

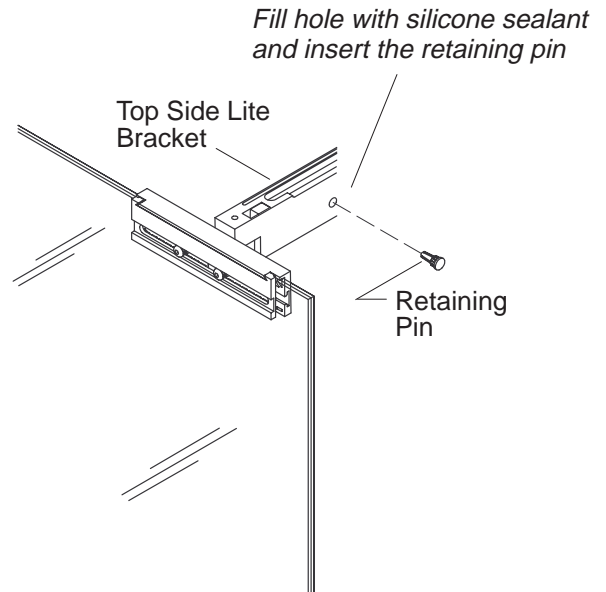
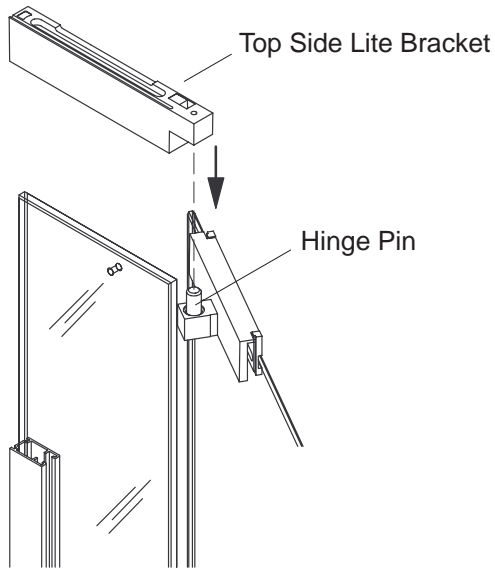
- Align the hinge pin in the bottom side lite bracket with the hole in the operating glass panel bottom hinge and set the panel into place.

 **WARNING: Risk of personal injury.** The glass panel should be installed with two people. Depending on the door model, the panel may weigh as much as 85 lbs (39Kg).

Apply a heavy bead of silicone sealant to edge and bottom surfaces on inside of the slot

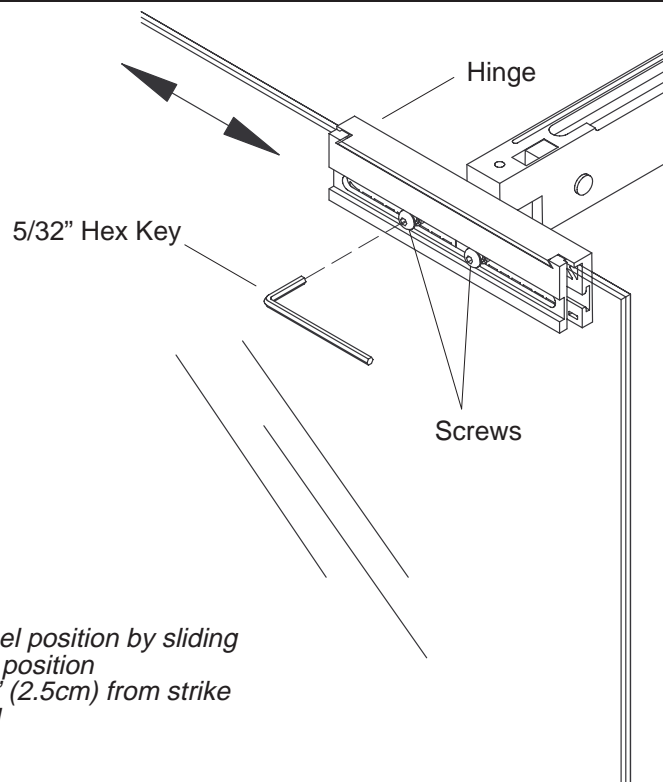


**Bottom View  
(Looking Inside Top  
Side Lite Bracket)**



## 5. Install the Top Side Lite Bracket

- Apply a heavy bead of silicone sealant to the edge and bottom surfaces located on the inside slot of the top side lite bracket.
- Install the top side lite bracket by sliding the top bracket onto the side lite panel while inserting the operating panel hinge pin into the top bracket hole.
- Open the operating glass panel. Fill the hole with silicone sealant and press the retaining pin into the hole located on the back of the top side lite bracket.



*Adjust glass panel position by sliding back and forth – position approximately 1" (2.5cm) from strike jamb side of wall*

## 6. Adjust the Operating Glass Panel

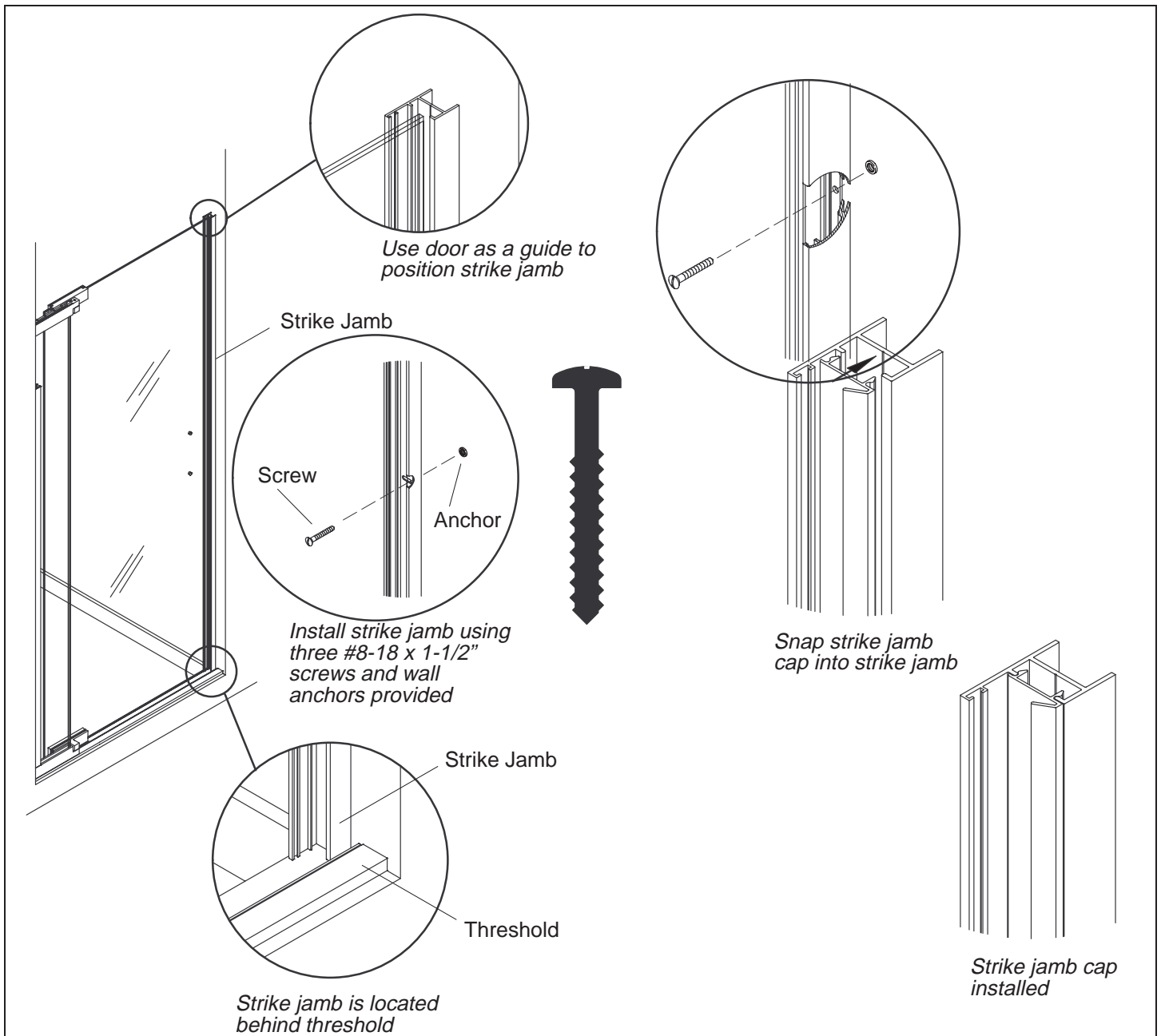
- The operating glass panel can be horizontally adjusted up to 3" (7.6cm) to fit the shower opening.

### To Adjust Panel

- Using the 5/32" hex key provided, loosen the screws located in both the top and bottom hinges.
- Adjust the panel position by carefully sliding the panel back and forth – position approximately 1" (2.5cm) from the strike jamb side of wall.

**NOTE:** Allow for the strike jamb (refer to next step) being in place.





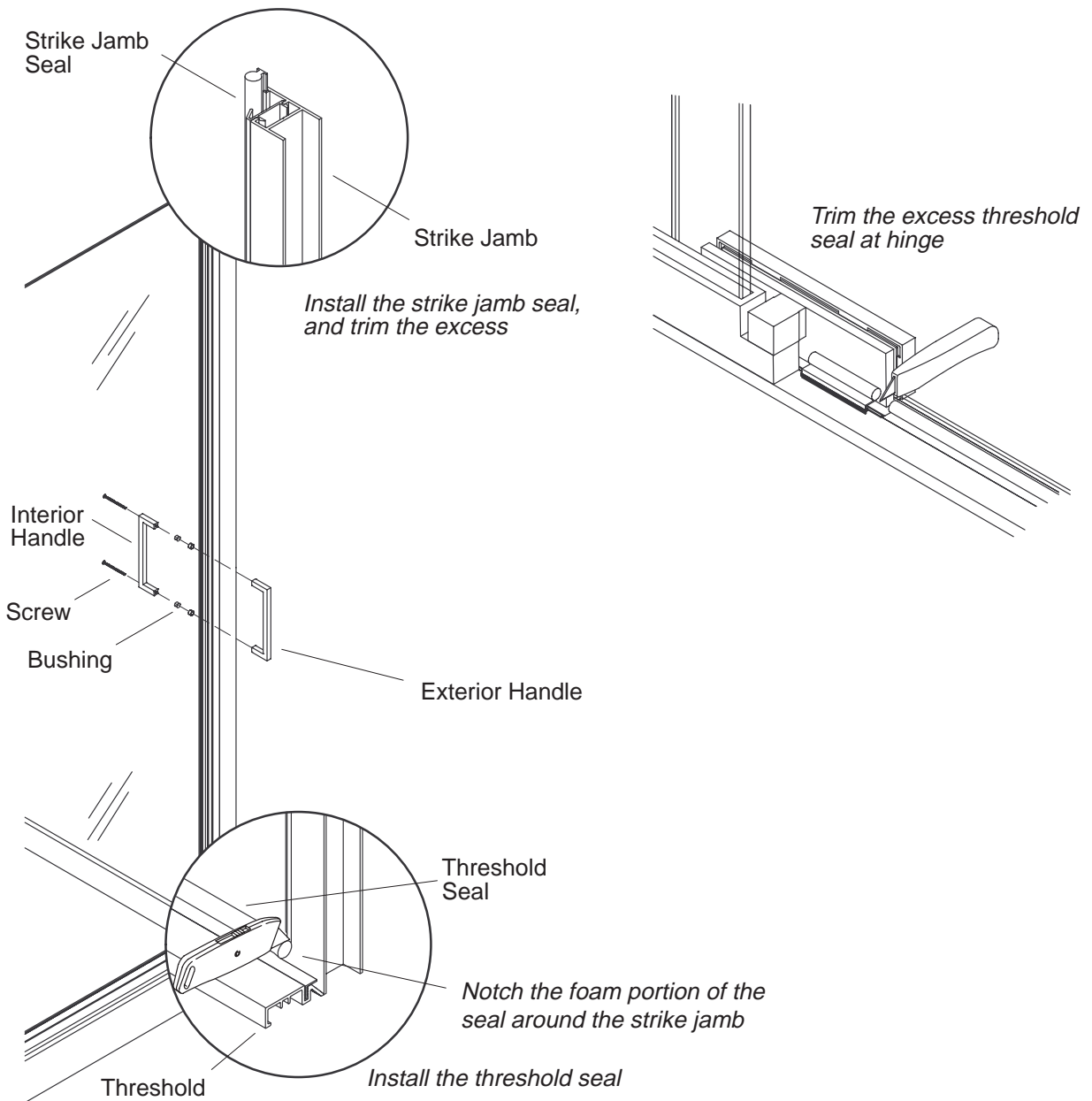
## 7. Install the Strike Jamb and Strike Jamb Cap

### Install Strike Jamb

- Locate the strike jamb on the opposite wall, behind the threshold. Use the installed door to determine the position of the strike jamb when the door is closed. Mark the proper location with a pencil.
- Using a 1/4" drill bit, drill holes using the pre-punched holes located in the jamb as a guide. Insert anchors into wall. Secure the strike jamb using three of the #8-18 x 1-1/2" screws provided.

### Install Strike Jamb Cap

- Snap the strike jamb cap into place.



## 8. Install the Door Handle and the Seals

### Install the Door Handle

- Press the glass bushings into the handle holes in the operating panel.
- Identify the interior handle - the handle with holes going all the way through. Insert two flathead screws through this handle and through the holes in the operating glass panel. Slide the bushings onto the screws.
- Align the exterior handle holes with the screws. Tighten the screws from the inside until snug using the 5/64" hex wrench provided.

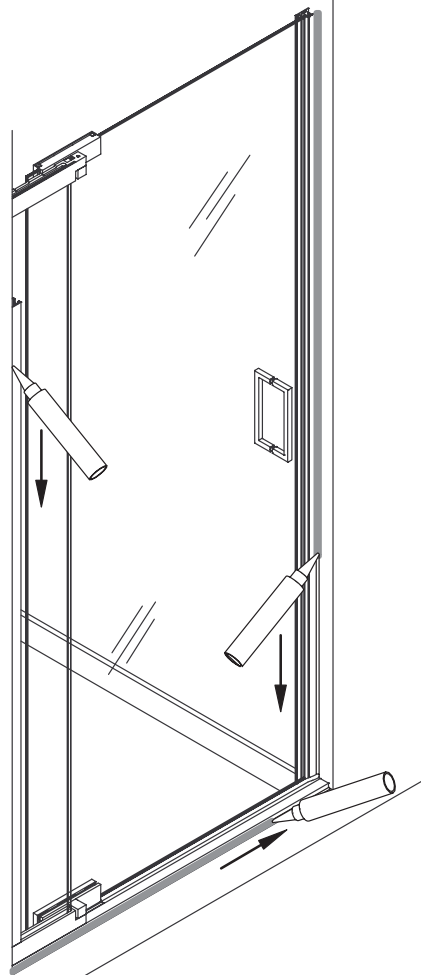
**NOTE:** Do not overtighten. Overtightening can cause damage.

### Install the Strike Jamb and the Threshold Seals

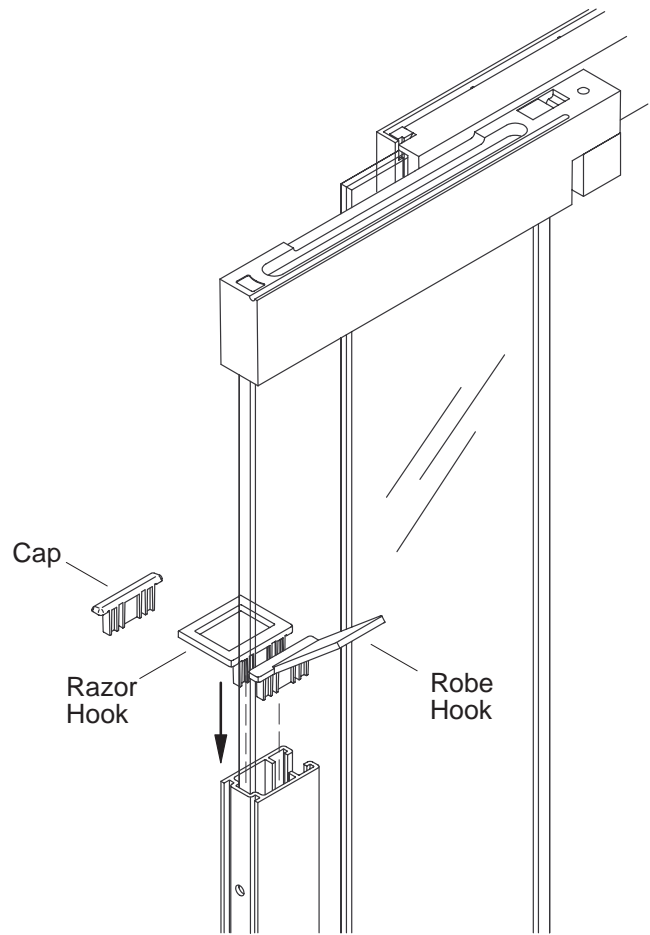
- Insert the strike jamb seal into strike jamb channel. Trim the excess seal from the top.
- Remove the masking tape from the threshold.
- Starting at the strike jamb side, install the threshold seal into the groove on the threshold. The seal runs from the end to the front of the hinge. Notch the foam portion around the strike jamb. Trim the excess seal at hinge.



**CAUTION: Risk of product damage.** Do not install the threshold seal under the hinge or the door will not operate properly.



*Apply silicone sealant to outside of the jambs and bottom threshold*



*Attach two accessories*

## 9. Finish Installation

- Perform any final adjustments to the glass panel (refer to step 6).

### Apply Sealant

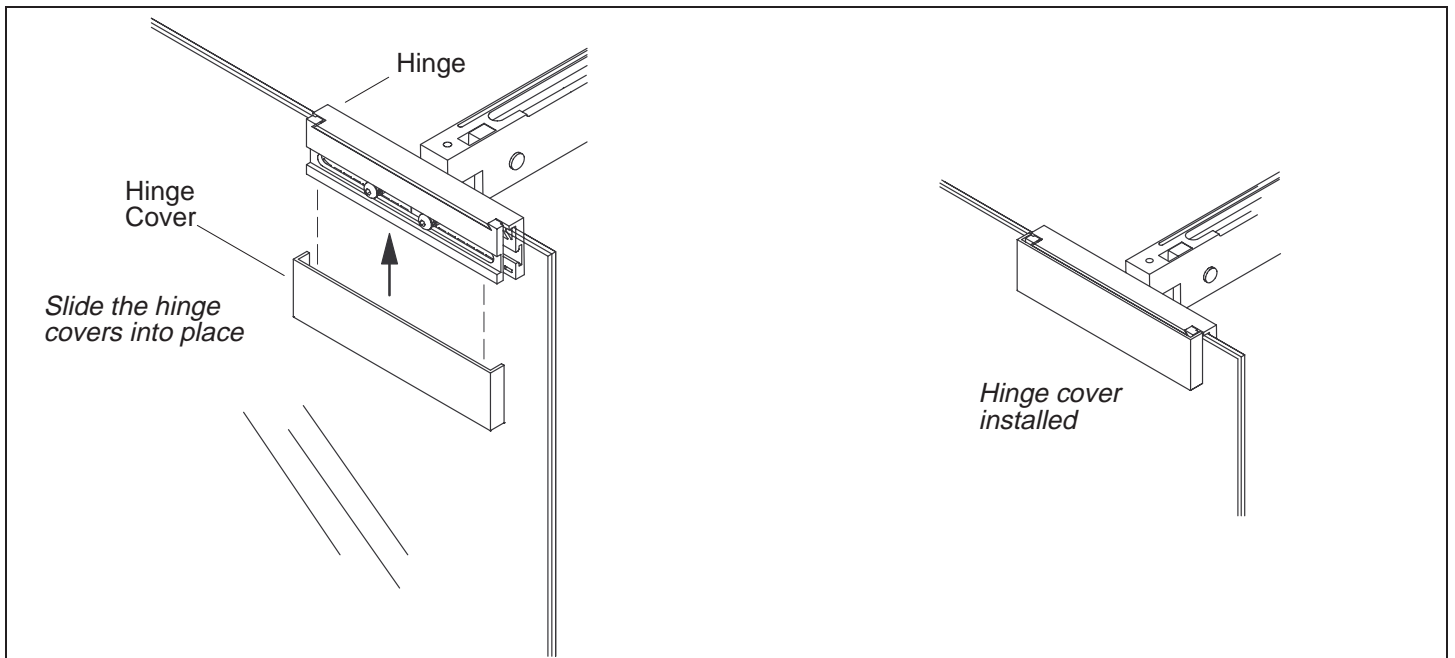
**NOTE:** This step is critical to the long term performance of your shower door.

- Using silicone sealant (only), apply a bead of sealant to the outside (dry side) where wall jamb and strike jamb meet the wall and to the outside (dry side) where the bottom threshold meets the shower ledge.
- Use masking tape to protect areas adjacent to those where the sealant is being applied.

**NOTE:** Allow sealant to cure at least 24 hours before using shower.

### Attach the Accessories

- Insert the accessories into the top of the wall jamb on both the interior and exterior of the shower. Choose any combination of the razor hook, cap or robe hook.



## 10. Attach Hinge Covers

- Slide the hinge covers over the back plate of the hinges.

# Guide d'Installation

## Porte pivot de douche

### Sommaire

Merci .....	13
Avant de commencer .....	13
Outils et Matériaux Recommandés .....	13
Installer le seuil .....	14
Installer le support latéral inférieur .....	15
Installer le montant de mur et le panneau latéral de verre .....	16
Installer le panneau pivot de verre .....	17
Installer le support latéral supérieur .....	18
Régler le panneau pivot de verre .....	19
Installer la butée de porte et le bouchon de butée ..	20
Installer les poignées de porte et les joints étanches	21
Compléter l'installation .....	22
Installer les couvercles de charnière .....	23

### Merci d'avoir opté pour les produits de la Société Kohler

Nous apprécions votre engagement envers la qualité de Kohler. Veuillez lire attentivement ce guide avant de commencer l'installation. En cas de problèmes d'installation ou de fonctionnement, n'hésitez pas à nous contacter. Nos numéros de téléphone et site web sont contenues au plat verso. Merci encore d'avoir choisi des produits Kohler.

### Avant de commencer

**⚠ ATTENTION : Risque de blessures ou d'endommagement du produit.** Le verre trempé non encadré ne doit pas venir au contact des surfaces dures pour ne pas briser. Ne pas toucher les bords du panneau de verre avec des outils ou des matériaux durs. Ne pas appuyer le panneau non encadré directement sur le plancher.

**⚠ ATTENTION : Risque de blessures ou d'endommagement du produit.** Le verre trempé ne peut être taillé.

- Avant de commencer l'installation, préparer et identifier toutes les pièces. Vérifier le bon état des pièces.
- Le receveur de douche doit être installé et préparé à ce moment, ainsi que les matériaux du mur fini.
- Deux clés Allen de 5/32 po et de 5/64 po sont incluses. Une mèche de 7/64 po a aussi été fournie.
- La côté d'ouverture de la porte peut être vers la droite ou vers la gauche.

### Outils et Matériaux Recommandés



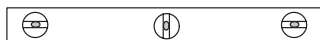
Lunettes de protection



Ruban à mesurer



Crayon



Niveau

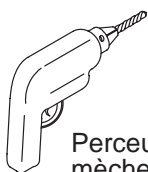
Et :

Linge

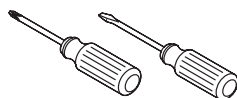
Scie à onglet ou scie à métaux

Lime fine plate

Couteau tout usage



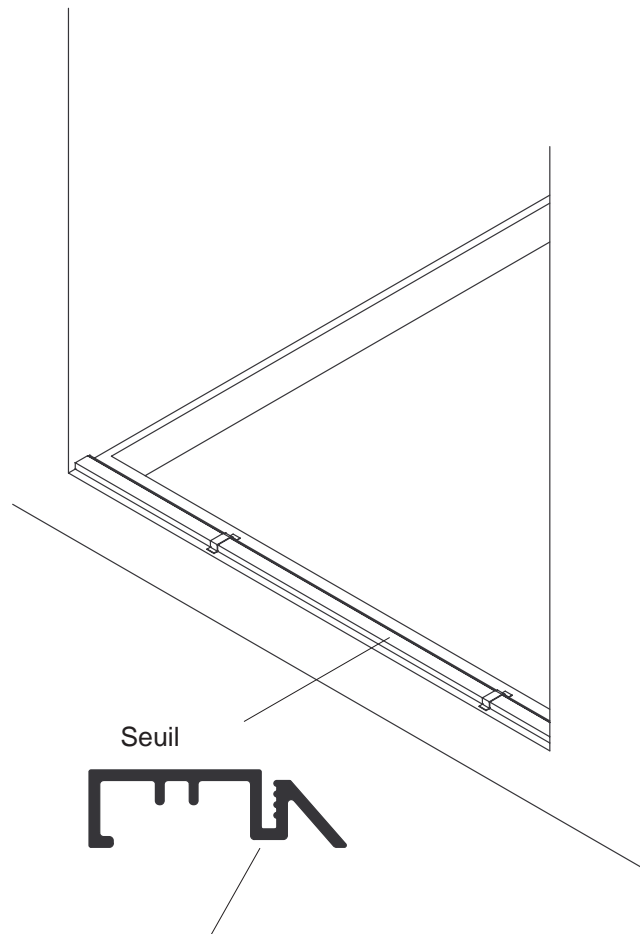
Perceuse avec mèche de 1/4 po



Tournevis variés



Mastic silicone



*Appliquer du mastic à la silicone  
au-dessous du bord de seuil*

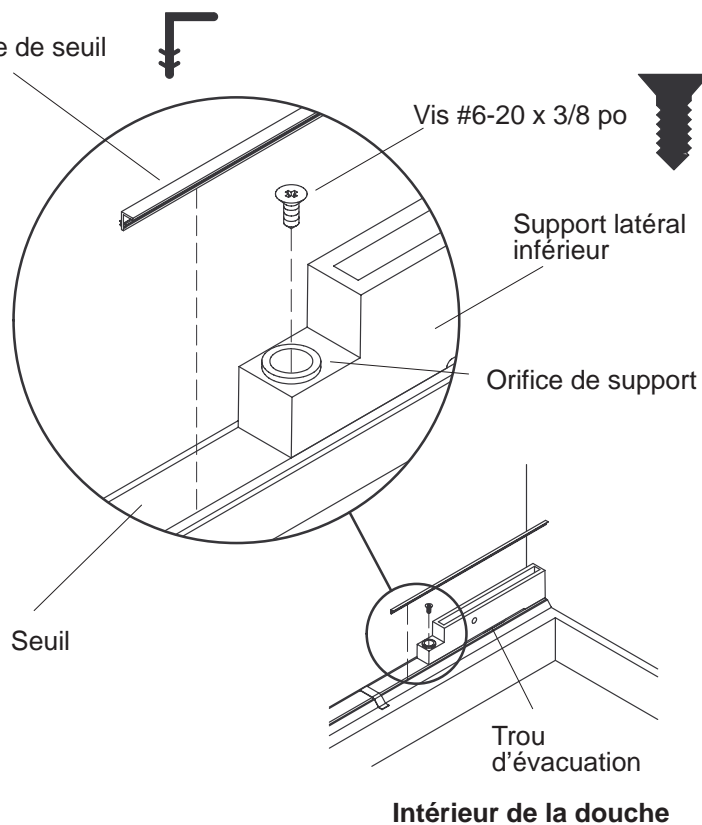
## 1. Installer le seuil

- Mesurer la longueur de l'ouverture de douche pour la porte. Marquer cette dimension sur le seuil. Le seuil devrait s'étendre à l'intérieur de toute la longueur de l'ouverture.
- Couper le seuil à la longueur appropriée, à l'aide d'une scie à onglet ou d'une scie à métaux. Limer les bavures des arêtes.
- Positionner le seuil sur le rebord du receveur, avec le côté plat vers l'extérieur (partie sèche) de la douche et marquer l'emplacement. Appliquer du mastic à la silicone sur le bord au-dessous du seuil, puis attacher au rebord. Assujettir temporairement le seuil avec du ruban-cache.

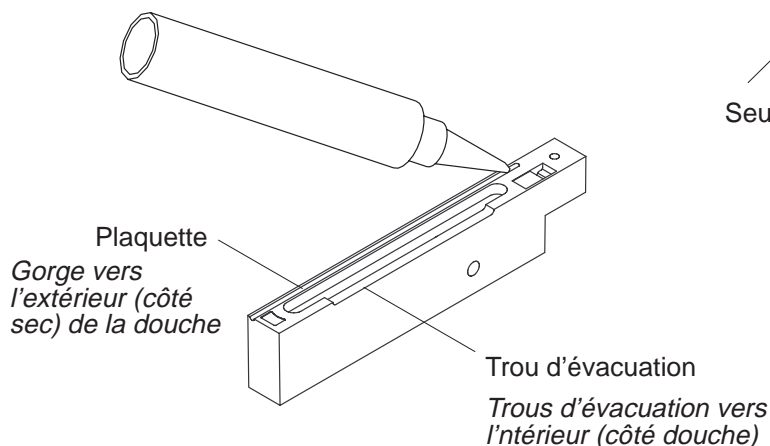
**REMARQUE :** Ne pas mettre du ruban-cache du côté des charnières, à l'emplacement du support latéral.

Bandelette de seuil

**REMARQUE :** Si l'on utilise le support latéral de 7 po (17,8 cm), employer la bandelette de seuil de 11 po (27,9 cm). Si l'on utilise le support latéral de 13 po (33cm), employer la bandelette de seuil de 17 po (43,2cm).

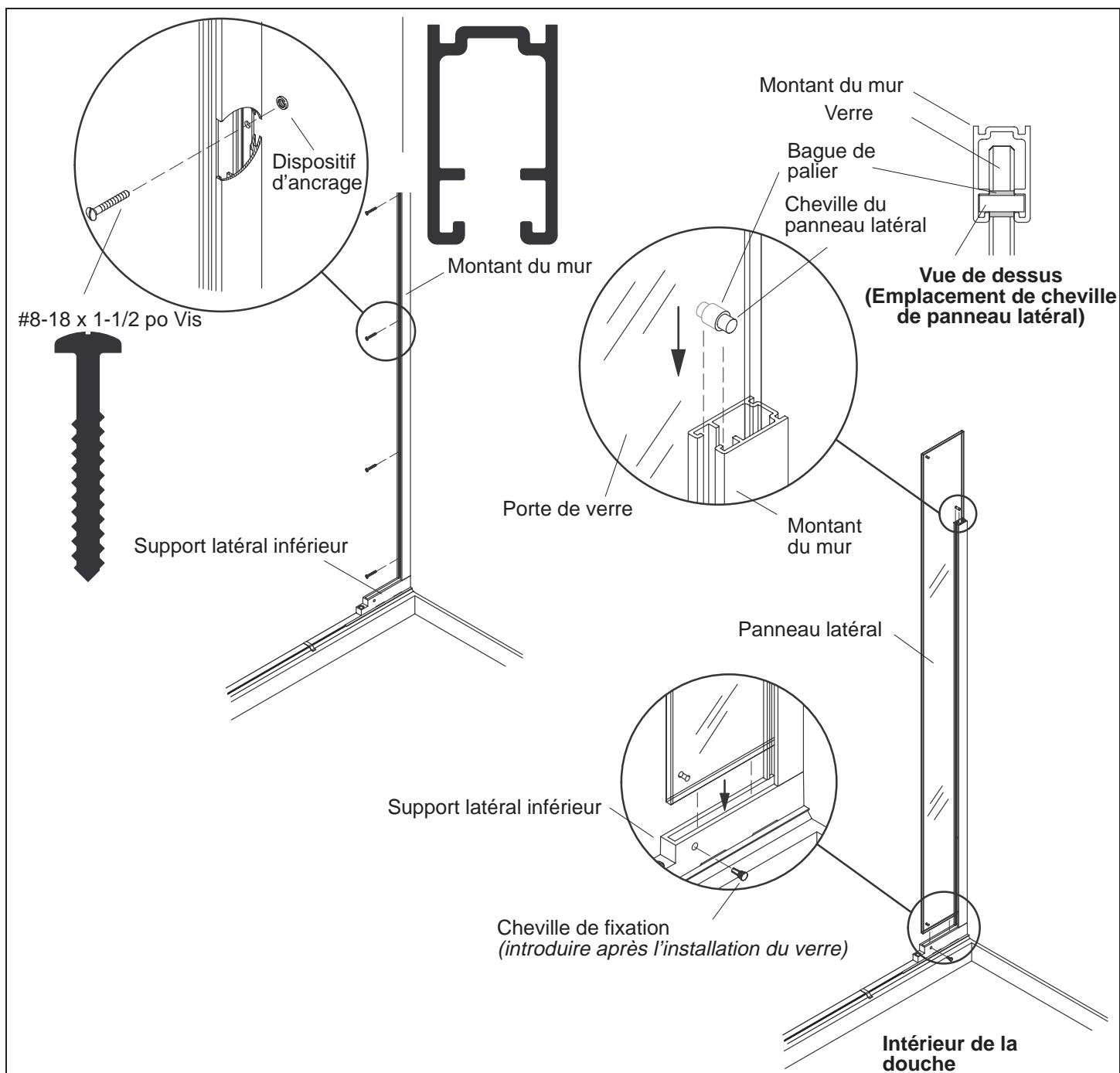


*Appliquer du mastic à la silicone sur la gorge située su-dessous du support*



## 2. Installer le support latéral inférieur

- Insérer la bandelette de seuil appropriée du support latéral dans la rainure située sur le dessus de seuil. Si l'on utilise le support latéral de 7 po (17,8 cm), employer la bandelette de seuil de 11 po (27,9 cm). Si l'on utilise le support latéral de 13 po (33cm), employer la bandelette de seuil de 17 po (43,2cm). Placer la bandelette contre la paroi, du même côté où le panneau latéral sera installé.
- Identifier le dessous du support latéral. À la position correcte, les trous d'évacuation de support doivent être orientés vers l'intérieur (côté douche), et la gorge sera vers l'extérieur (côté sec) (les trous et le canal d'évacuation seront sur le bord opposé par rapport au support latéral supérieur).
- Placer le support latéral sur le seuil, de niveau avec la paroi et avec la bandelette de seuil.  
**REMARQUE :** Faire attention de ne pas percer le rebord du receveur.
- Marquer l'emplacement du trou en utilisant l'orifice de support come guide. À l'aide de la mèche de 7/64 po, percer un trou sur le seuil, aux emplacements marqués précédemment.
- Appliquer du mastic à la silicone sur la gorge inférieure de support, puis positionner sur le seuil, à l'emplacement antérieur. Assujettir le support au seuil avec des vis #6-20 x 3/8 po.



### 3. Installer le montant de mur et le panneau latéral de verre

#### Installer les montants du mur

- Déterminer l'emplacement et aligner le montant de mur au support latéral inférieur. À l'aide d'un niveau, mettre d'aplomb le montant de mur et marquer l'emplacement sur le mur.
- Percer les trous avec une mèche de 1/4 po, en utilisant les avant-trous du montant comme guide. Installer les dispositifs d'ancrage au mur. Assujettir le montant de mur avec quatre vis #8-18 x 1-1/2 po incluses.

#### Installer le panneau latéral de verre

**IMPORTANT !** S'assurer que le dedans du support de panneau soit propre avant d'introduire le panneau latéral.

- Aligner la cheville et la bague de panneau latéral sur le trou supérieur du panneau latéral de verre.
- Aligner la cheville de panneau latéral avec le rail sur le montant de mur, puis glisser le panneau dans la rainure au support latéral inférieur.
- Enfoncer la cheville de fixation dans le trou situé à l'arrière du support latéral inférieur.






Support latéral inférieur

Axe d'articulation

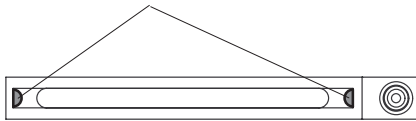
Panneau pivot de verre

#### 4. Installer le panneau pivot de verre

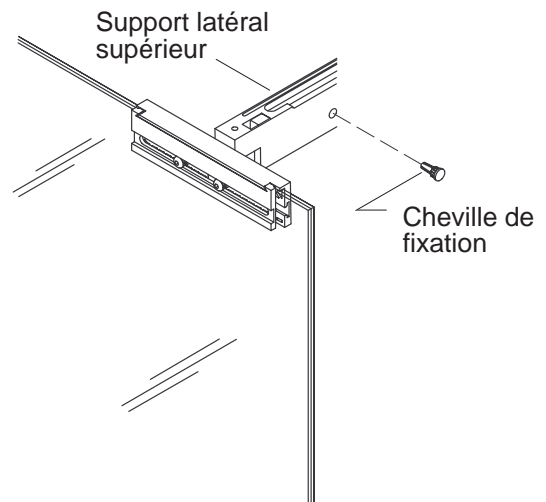
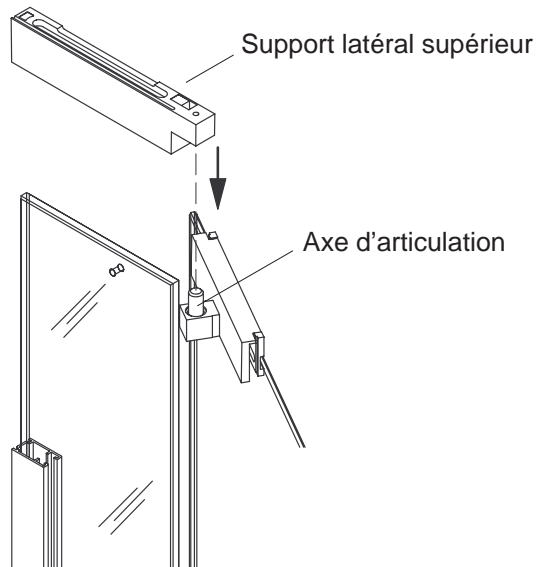
- Aligner l'axe d'articulation sur le support latéral inférieur avec le trou inférieur de charnière du panneau pivot de verre, puis positionner le panneau à sa place.

 **AVERTISSEMENT : Risque de blessures.** Le panneau de verre doit être installé par deux personnes. Selon le modèle de porte, le panneau peut peser jusqu'à 85 lbs. (40 Kg.).

Appliquer un grande quantité de mastic à la silicone sur les bords et la surface inférieur de la rainure

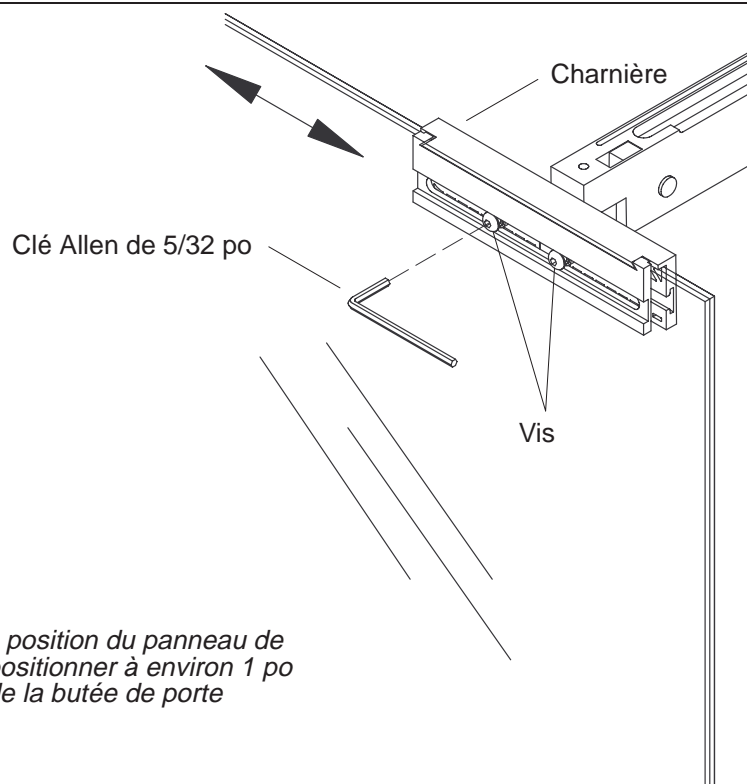


Vue de dessous (À l'intérieur du support latéral supérieur)



## 5. Installer le support latéral supérieur

- Appliquer un grande quantité de mastic à la silicone sur les bords et la surface inférieur de la rainure de support latéral supérieur.
- Installer le support latéral supérieur en glissant le support supérieur sur le panneau latéral et en insérant l'axe d'articulation du panneau pivot dans l'orifice de support supérieur.
- Ouvrir le panneau pivot de verre. Remplir le trou avec du mastic siliconed, puis enfoncer la cheville de fixation dans le trou situé à l'arrière du support latéral supérieur.



*Ajuster la position du panneau de verre et positionner à environ 1 po (2,5cm) de la butée de porte*

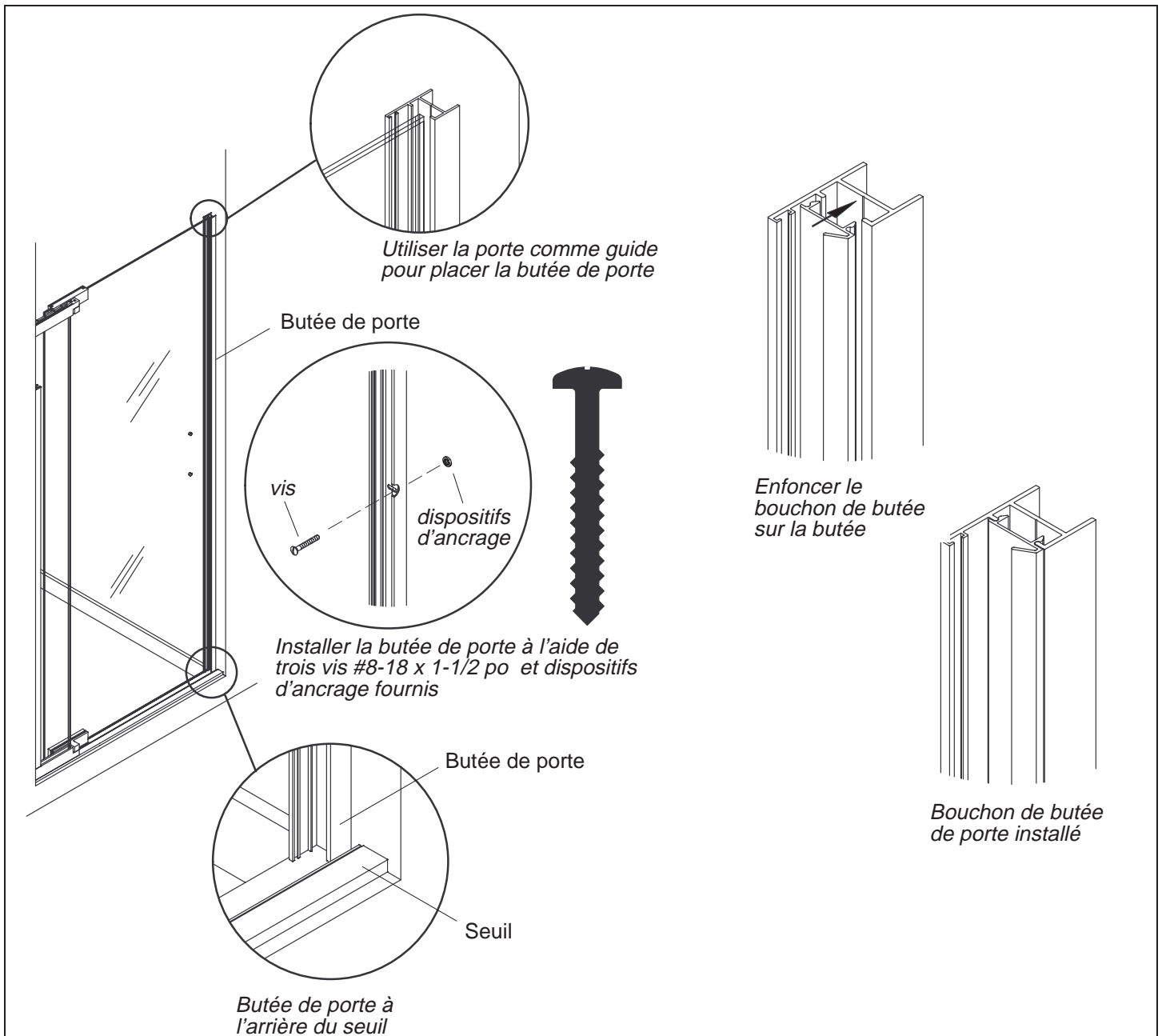
## 6. Régler le panneau pivot de verre

- Le panneau pivot de verre peut être réglé à l'horizontale jusqu'à 3 po (7,6 cm), pour qu'il s'ajuste à l'ouverture de douche.

### Régler le panneau

- Avec la clé Allen de 5/32 po fournie, desserrer les vis de charnière supérieures et inférieures.
- Ajuster la position du panneau de verre et positionner à environ 1 po (2,5cm) de la butée de porte.

**REMARQUE :** Laisser suffisamment d'espace pour la butée de porte (se reporter à l'étape suivante).



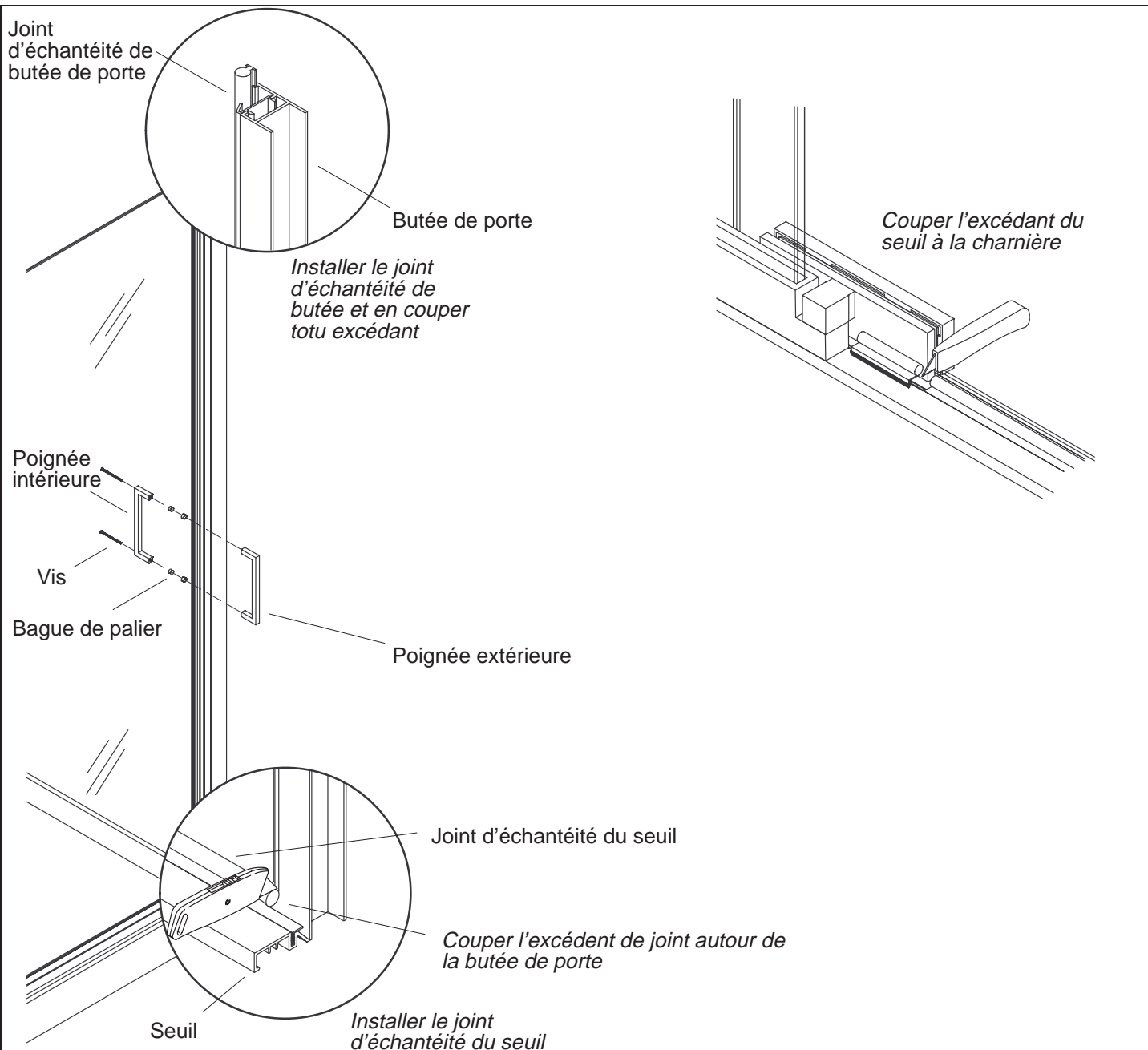
## 7. Installer la butée de porte et le bouchon de butée

### Installer la butée de porte

- Déterminer l'emplacement de la butée de porte du côté opposé de la paroi, derrière le seuil. Déterminer la position de la butée de porte, en utilisant la porte fermée comme guide. Marquer l'emplacement avec un crayon.
- Percer les trous avec une mèche de 1/4 po, en utilisant les avant-trous du montant comme guide. Installer les dispositifs d'ancrage au mur. Assujettir la butée de porte avec trois vis #8-18 x 1-1/2 po fournies.

### Installer le bouchon de la butée de porte

- Loger le bouchon de butée à sa place.



## 8. Installer les poignées de porte et le joints étanches

### Installer la poignée de porte

- Enfoncer les paliers de verre dans les trous de poignée, sur le panneau pivot.
- Identifier la poignée intérieure (ayant les trous qui traversent le panneau). Faire passer deux vis à tête plate par la poignée et par les trous du panneau pivot de verre. Faire passer les paliers par les vis.
- Aligner les trous de poignée extérieure avec les vis. Serrer les vis à l'intérieur à l'aide de la clé hexagonale de 5/64 po fournie.

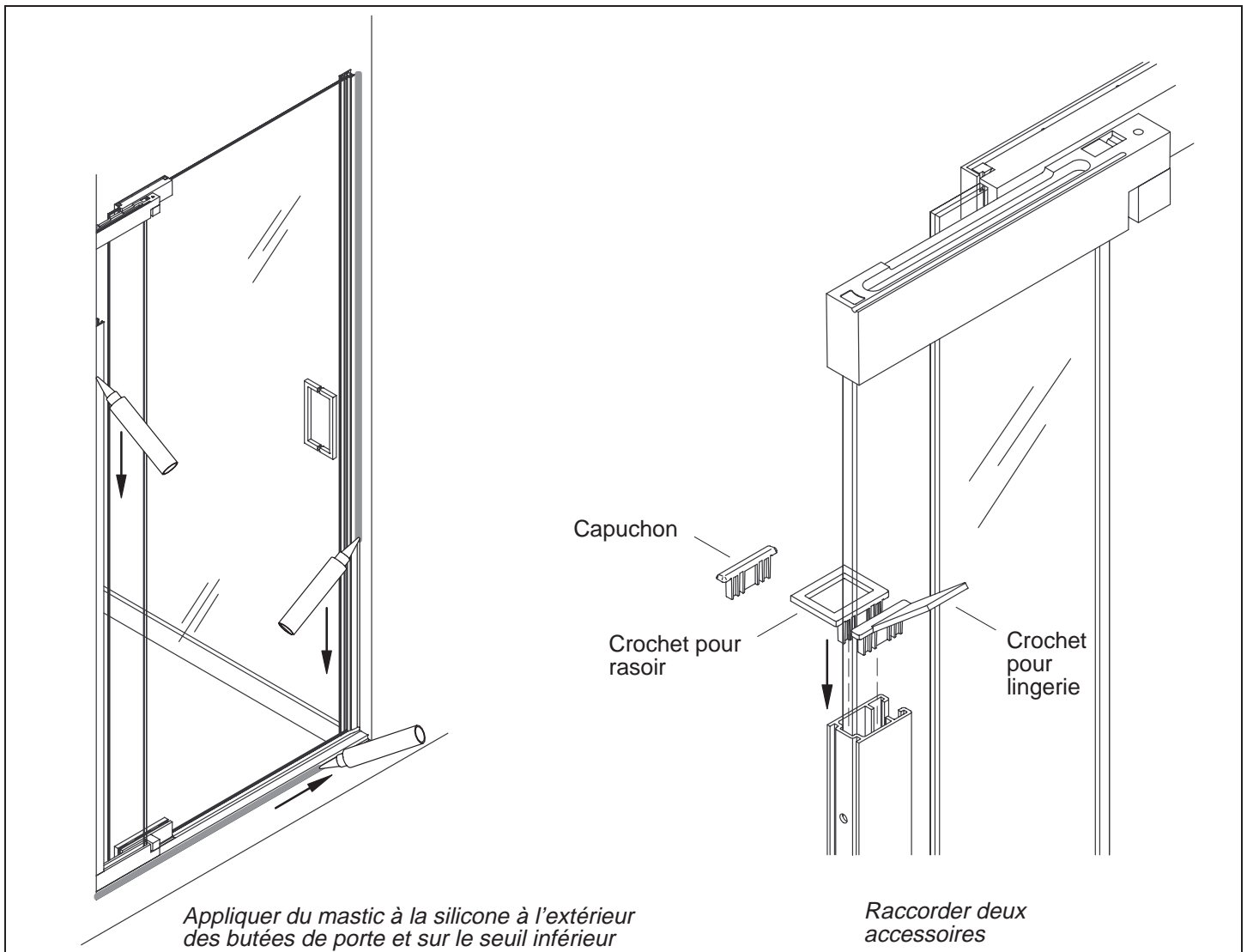
**REMARQUE :** Ne pas trop serrer. Le serrage excessif peut causer des dommages.

### Installer la butée de porte et les joints étanches de seuil

- Introduire le joint de butée dans la gorge de butée. Couper tout excédant de joint, à partir du dessus.
- Enlever le ruban-cache du seuil.
- En commençant par le côté de la butée de porte, installer le joint de seuil dans la rainure du seuil. Le joint s'étend de la partie arrière à la partie avant de charnière. Couper l'excédent de joint autour de la butée de porte. Couper l'excédant de joint à la charnière.



**ATTENTION : Risque d'endommagement du produit.** Ne pas installer le joint de seuil au-dessous de la charnière, puisque cela peut causer le mauvais fonctionnement de la porte.



## 9. Compléter l'installation

- Effectuer les réglages finaux au panneau de verre (se reporter à l'étape 6.).

### Appliquer du mastic

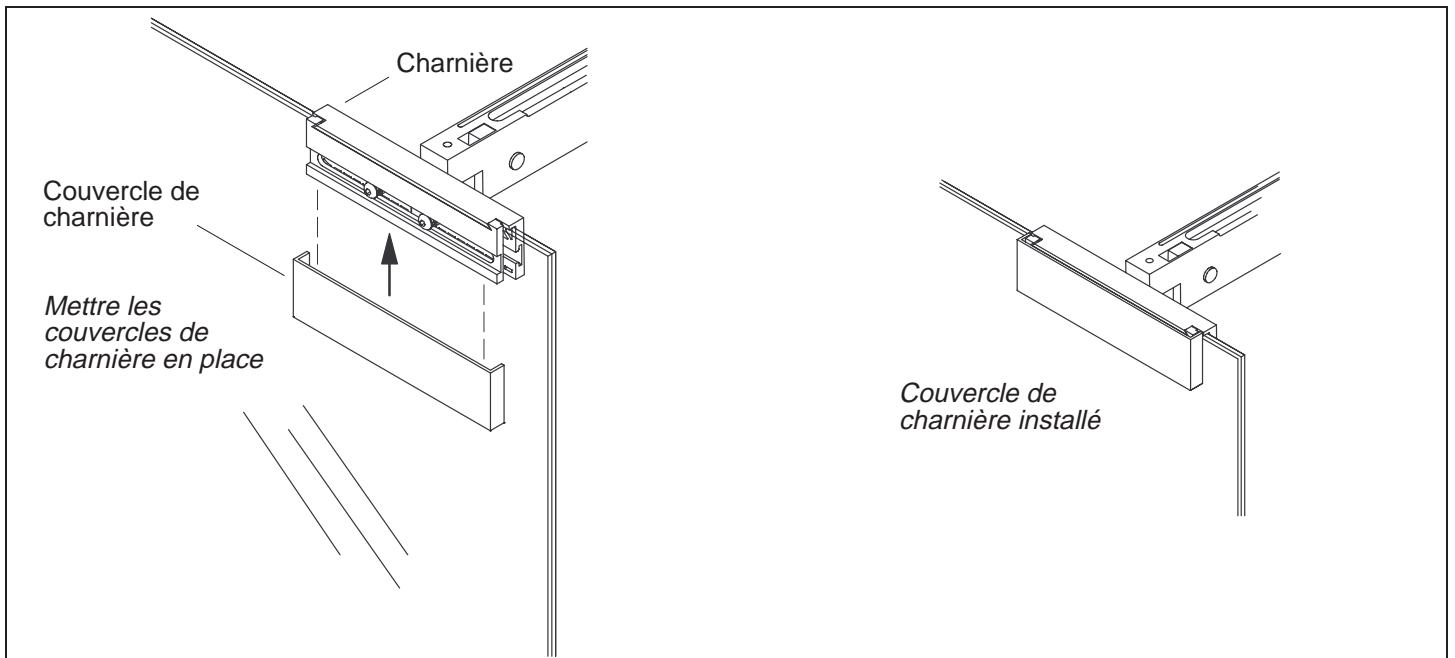
**REMARQUE :** Cette étape est importante pour le bon fonctionnement à long terme de la porte de douche.

- Appliquer du mastic à la silicone à l'extérieur (côté sec), là où le montant de mur et la butée de porte se rencontrent avec la paroi. Appliquer aussi du mastic dans le point de rencontre du seuil inférieur et le rebord de douche.
- Utiliser du ruban-cache pour protéger les surfaces avoisinantes.

**REMARQUE :** Avant d'utiliser la douche, laisser prendre le mastic pour au moins 24 heures.

### Installer les accessoires

- Introduire les accessoires sur le dessus du montant de mur, sur le côté intérieur et extérieur de la douche. Choisir la combinaison de crochets voulue.



## 10. Installer les couvercles de charnière

- Positionner les couvercles de charnière sur la plaque arrière des charnières.

# Guía de Instalación

## Puerta giratoria de ducha



### Contenido

Gracias .....	24
Antes de Comenzar .....	24
Herramientas y materiales sugeridos .....	24
Instale el umbral .....	25
Instale el soporte lateral inferior .....	26
Instale la jamba de pared y el panel lateral de vidrio .....	27
Instale el panel giratorio de vidrio .....	28
Instale el soporte lateral superior .....	29
Ajuste el panel giratorio de vidrio .....	30
Instale la jamba de contacto y el tapón de la jamba .....	31
Instale la manija de la puerta y los sellos .....	32
Complete la instalación .....	33
Conecte las cubiertas de bisagra .....	34

### Gracias por elegir los productos de Kohler

Apreciamos su elección por la calidad de Kohler. Por favor, tome unos minutos para leer este manual, antes de comenzar la instalación. En caso de problemas de instalación o de funcionamiento, no dude en contactarnos. Nuestros números de teléfono y nuestra página web se encuentran en la solapa posterior. Gracias nuevamente por escoger a Kohler.

### Antes de Comenzar

-  **PRECAUCIÓN: Riesgo de lesiones personales o daños al producto.** El vidrio templado no enmarcado no debe tocar superficies duras, pues puede estallar. No toque el borde del panel de vidrio templado con herramientas u objetos duros. No coloque el vidrio templado no enmarcado directamente sobre el piso.
-  **PRECAUCIÓN: Riesgo de lesiones personales o daños al producto.** No se puede cortar el vidrio templado.
- Antes de empezar la instalación, separe e identifique todas las piezas. Verifique que estén en buen estado.
- El receptor de la regadera debe estar instalado y preparado en este momento, incluyendo los materiales de la pared acabada.
- Se incluye dos llaves hexagonales de 5/32" y 5/64". También se ha incluido una broca de 7/64".
- La puerta puede ser instalada para abrirse hacia la derecha o hacia la izquierda.

### Herramientas y materiales sugeridos



Anteojos de seguridad



Cinta métrica



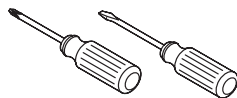
Lápiz



Nivel



Taladro y broca de 1/4"



Variedad de destornilladores

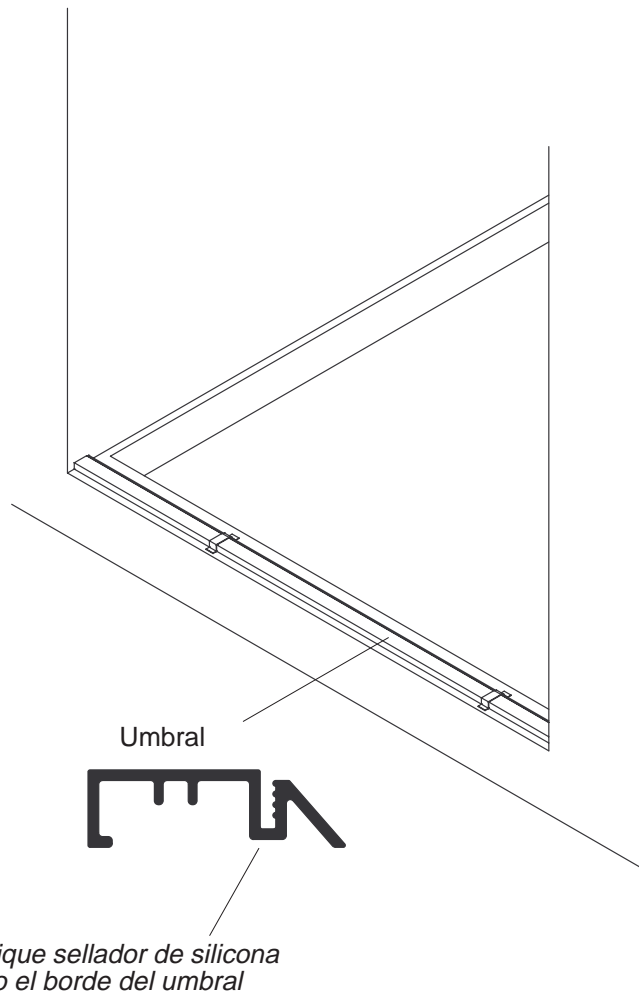


Sellador de silicona

#### Adicionalmente:

- Trapo para el piso
- Segueta
- Lima fina
- Cuchillo

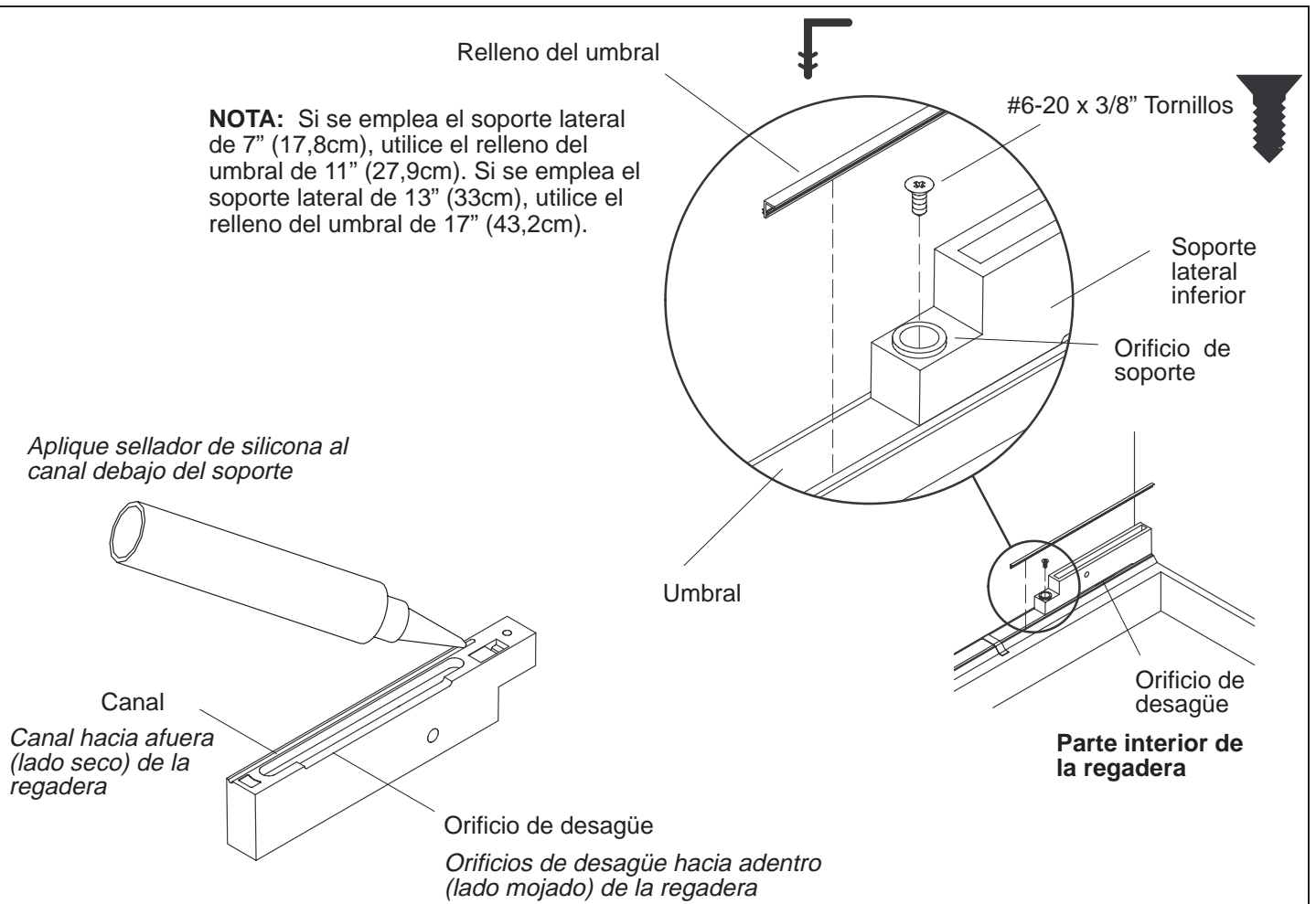




## 1. Instale el umbral

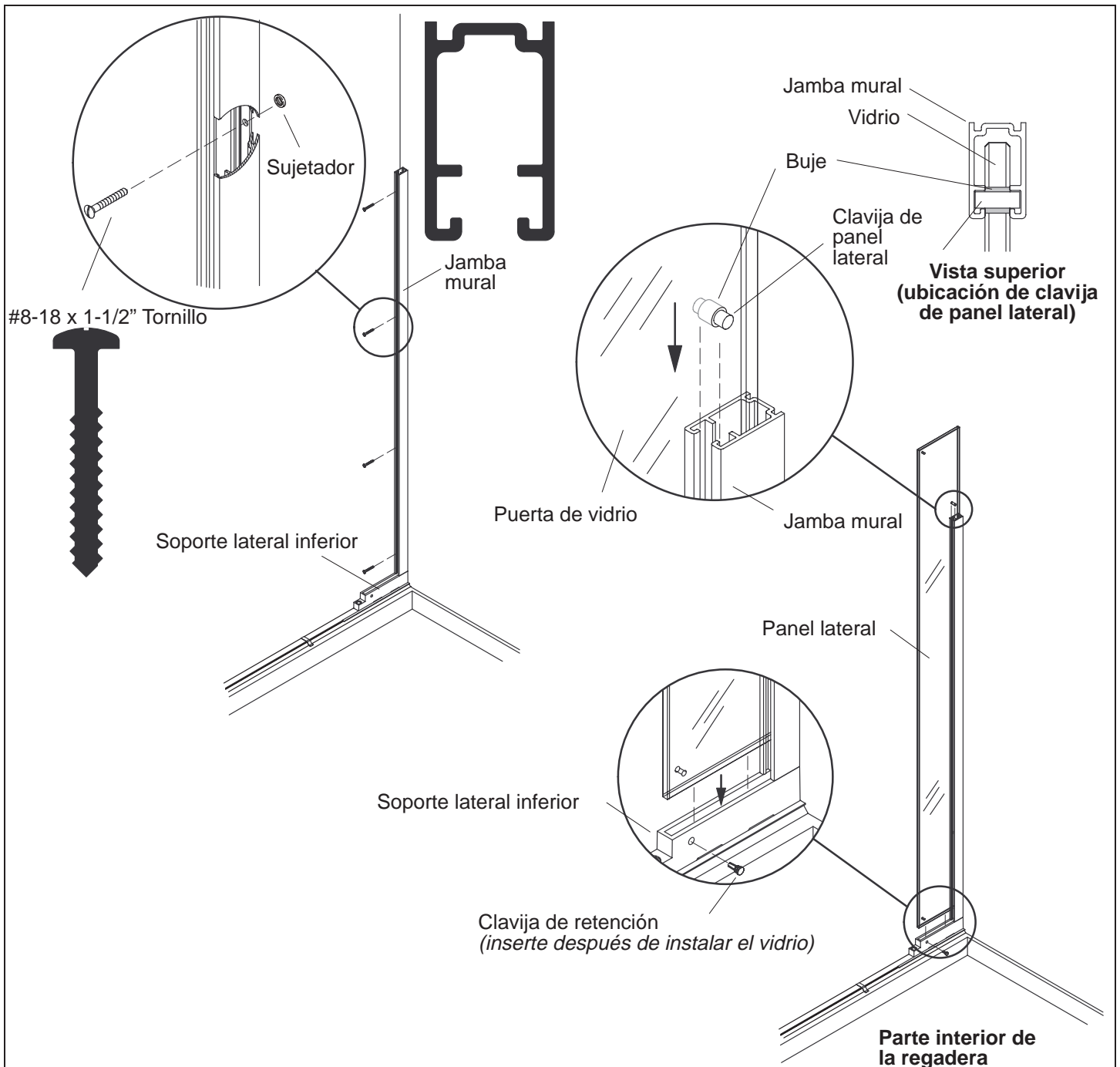
- Mida la longitud de la abertura de la regadera para la puerta. Marque esta medida en el umbral. El umbral debe extenderse a lo largo de toda la abertura.
- Corte el umbral a la longitud apropiada con una sierra. Lime los bordes ásperos.
- Coloque el umbral sobre el reborde del receptor, con el borde plano hacia afuera (lado seco) de la regadera, y marque el punto. Aplique sellador de silicona al borde debajo del umbral y conecte al reborde. Asegure el umbral temporalmente con cinta adhesiva.

**NOTA:** No coloque la cinta del lado de la bisagra, donde se montará el soporte lateral.



## 2. Instale el soporte lateral inferior

- Inserte el relleno adecuado del soporte lateral en la ranura ubicada en la parte superior del umbral. Si se emplea el soporte lateral de 7" (17,8cm), utilice el relleno de 11" (27,9cm). Si se emplea el soporte lateral de 13" (33cm) utilice el relleno de 17" (43,2cm). Coloque el relleno contra la pared, del mismo lado donde se instalará el panel lateral.
- Identifique el soporte lateral inferior. Cuando se coloca el soporte lateral en la posición correcta en el umbral, los orificios de desagüe estarán orientados hacia adentro (lado mojado) del y el canal estará orientado hacia afuera (lado seco) de la regadera (los orificios y el canal de desagüe estarán en los bordes opuestos para el soporte lateral).
- Coloque el soporte lateral en el umbral, al ras de la pared y del relleno del umbral.  
**NOTA:** Tenga cuidado de no perforar el hueco a través del reborde del receptor.
- Marque el lugar de los orificios a través del soporte y remueva el soporte. Con la broca de 7/64" incluida perforo un orificio a través del umbral, en el lugar marcado.
- Aplique sellador de silicona al canal en la base del soporte y coloque sobre el umbral en la ubicación anterior. Asegure el soporte al umbral con tornillos #6-20 x 3/8".



### 3. Instale la jamba de pared y el panel lateral de vidrio

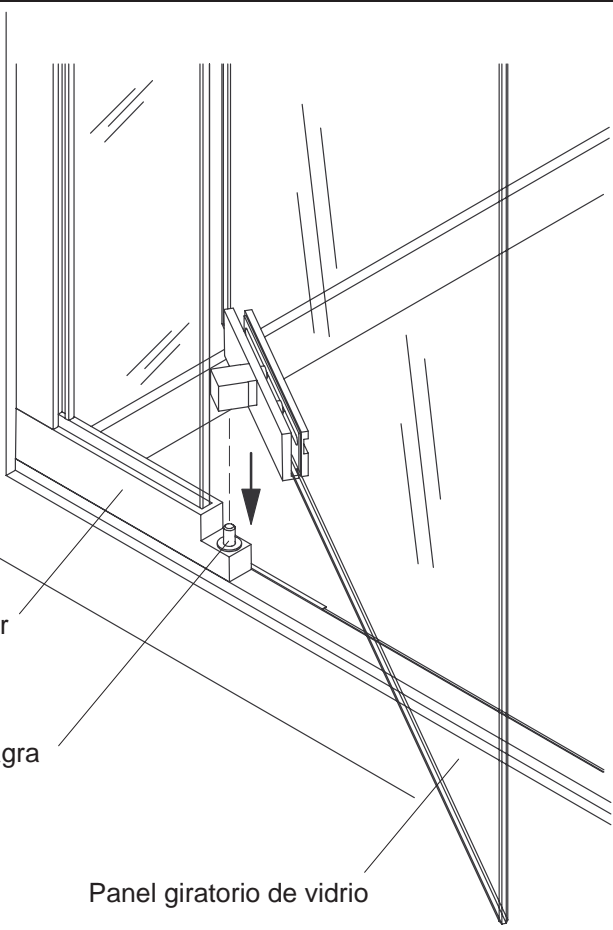
#### Instale la jamba de pared

- Coloque y alinee la jamba de pared en el soporte lateral inferior. Nivele la jamba de pared y marque su lugar en la pared con un lápiz.
- Con una broca de 1/4", perforo orificios utilizando como guía los orificios de la jamba. Inserte sujetadores en la pared. Asegure la jamba con cuatro tornillos #8-18 x 1-1/2" incluidos.

#### Instale el panel lateral de vidrio

**IMPORTANT!** Verifique que la parte interna del sujetador del panel lateral esté libre de suciedades, antes de introducir el panel lateral.

- Instale la clavija del panel lateral y un buje en el orificio superior del panel lateral de vidrio.
- Alinee la clavija del panel lateral con la ranura en la jamba mural, y deslice el panel en la ranura del soporte lateral inferior.
- Presione la clavija de retención en el orificio ubicado en el soporte lateral inferior.




Soporte lateral inferior

Clavija de la bisagra

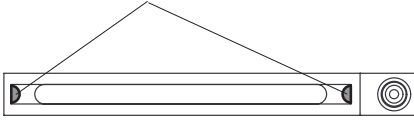
Panel giratorio de vidrio

#### 4. Instale el panel giratorio de vidrio

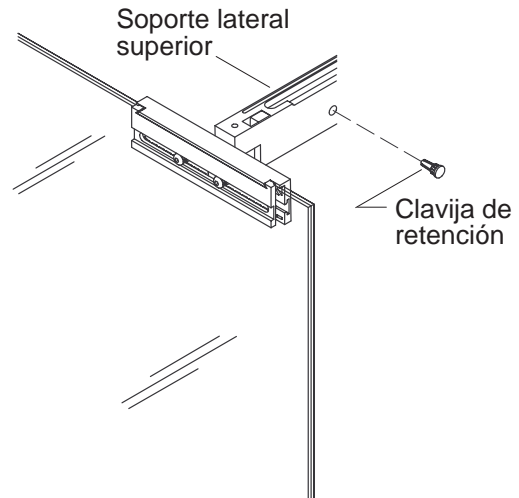
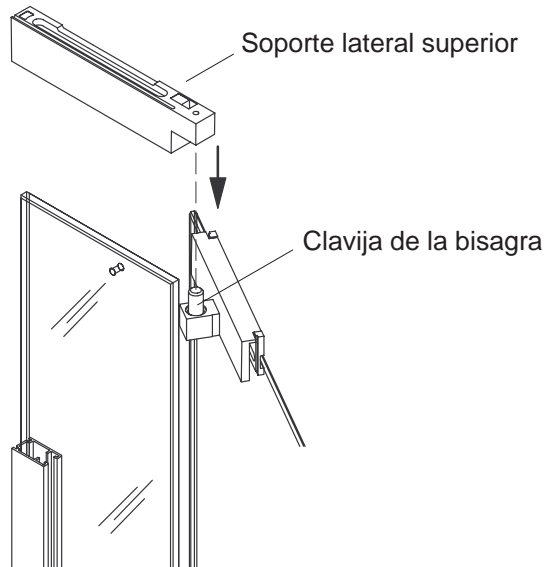
- Alinee la clavija de bisagra en el soporte lateral inferior con el orificio de la bisagra del panel giratorio de vidrio, y coloque el panel en su lugar.

 **ADVERTENCIA: Riesgo de lesiones personales.** Se sugiere instalar el panel de vidrio entre dos personas. Dependiendo del modelo de la puerta, el panel puede pesar hasta 85 libras (39 Kg.).

*Aplique abundante sellador de silicona en el borde y en las superficies inferiores de la ranura*

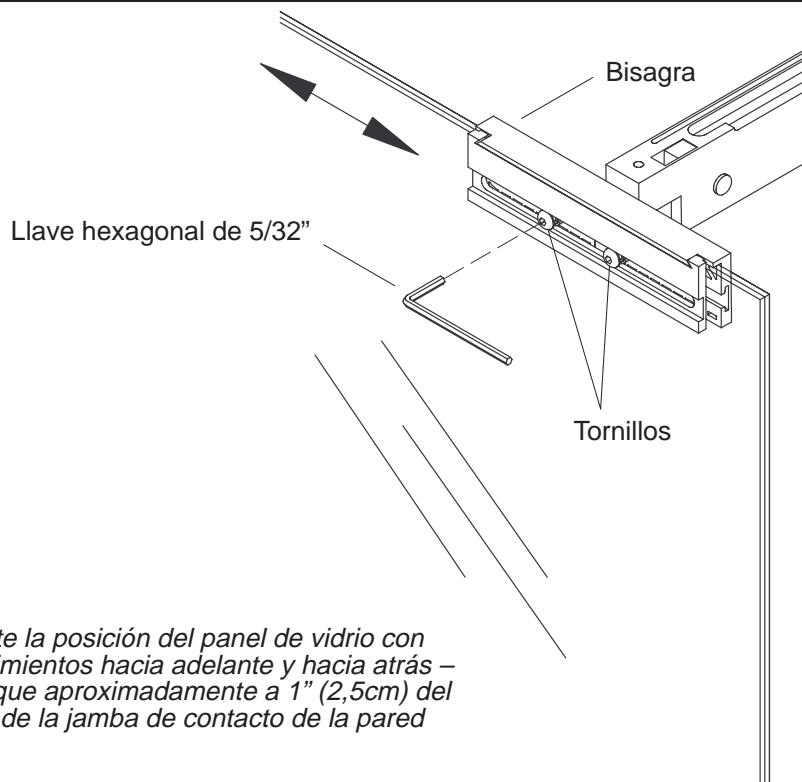


**Vista inferior (de la parte interna del soporte lateral superior)**



## 5. Instale el soporte lateral superior

- Aplique abundante sellador de silicona en el borde y en las superficies inferiores de la ranura del soporte lateral.
- Para instalar, deslice el soporte lateral superior sobre el panel lateral e inserte la clavija de bisagra del panel giratorio en el orificio de soporte superior.
- Abra el panel giratorio de vidrio. Llene el orificio con sellador de silicona y presione la clavija de retención en el orificio ubicado en el soporte lateral superior.



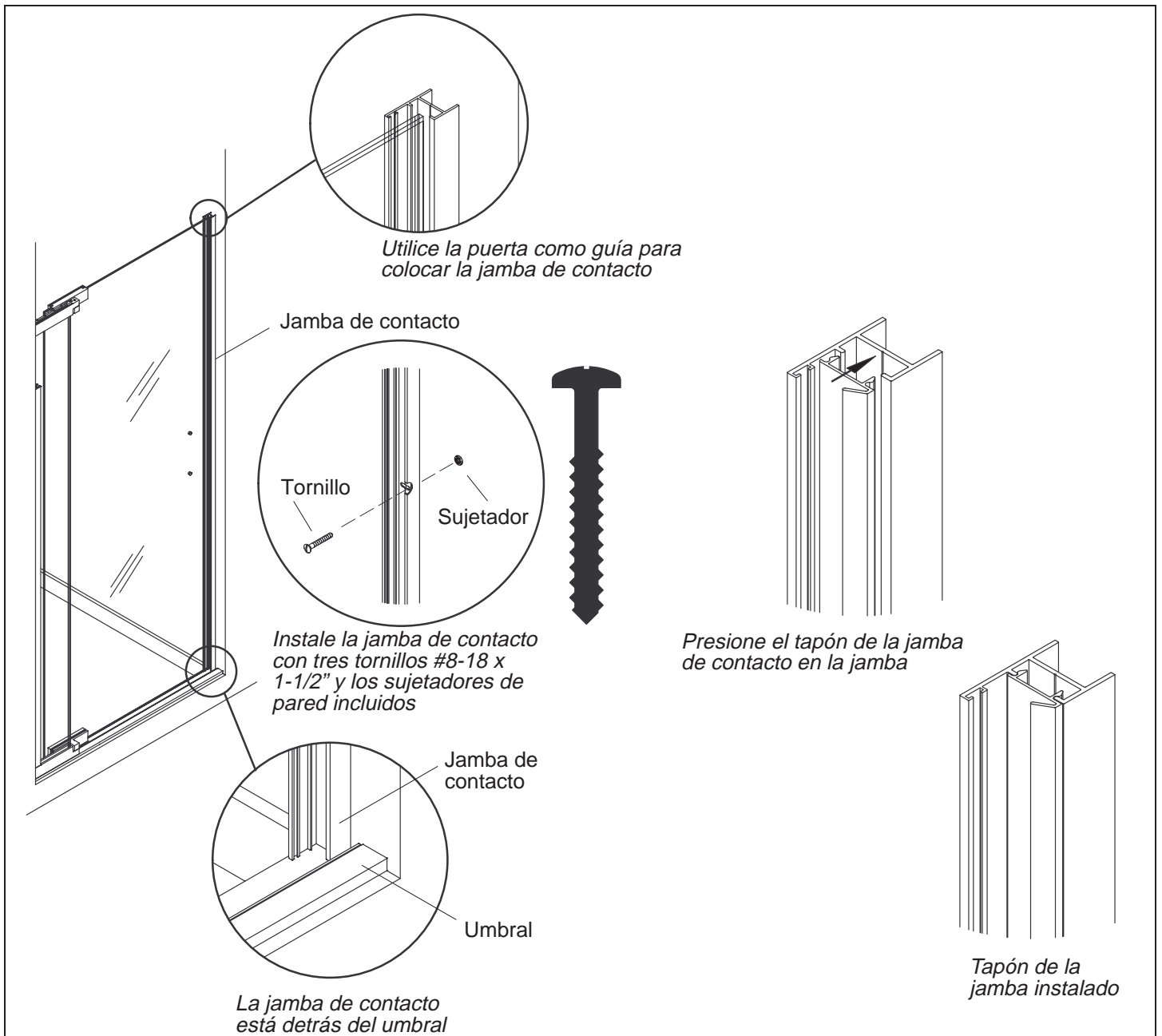
## 6. Ajuste el panel giratorio de vidrio

- El panel giratorio de vidrio puede ser ajustado horizontalmente hasta 3" (7,6cm) para que quepa en la abertura de la regadera.

### Para ajustar el panel

- Con la llave hexagonal de 5/32 incluida, afloje los tornillos de las bisagras inferior y superior.
- Ajuste la posición del panel de vidrio con movimientos hacia adelante y hacia atrás – coloque aproximadamente a 1" (2,5cm) del lado de la jamba de contacto de la pared

**NOTA:** Deje espacio para la jamba de contacto (consulte el siguiente paso).



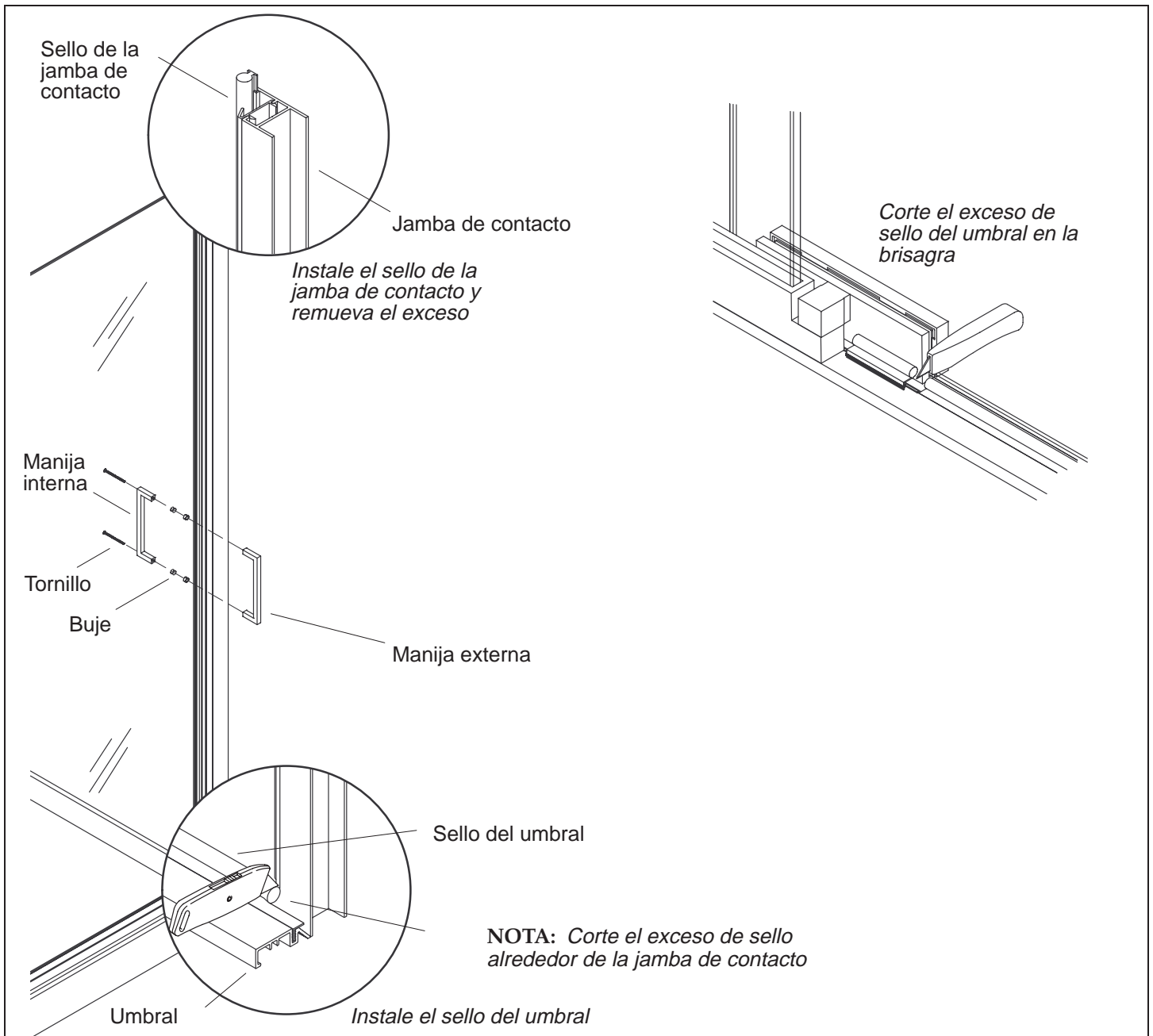
## 7. Instale la jamba de contacto y el tapón de la jamba

### Instale la jamba de contacto

- Coloque la jamba de contacto en la pared opuesta, detrás del umbral. Con ayuda de la puerta instalada, determine la posición de la jamba de contacto cuando la puerta está cerrada. Marque el lugar correcto con un lápiz.
- Con una broca de 1/4", perforo orificios utilizando como guía los orificios de la jamba. Inserte sujetadores en la pared. Asegure la jamba con tres tornillos #8-18 x 1-1/2" incluidos.

### Instale el tapón de la jamba de contacto

- Engrane el tapón en su lugar.



## 8. Instale la manija de la puerta y los sellos

### Instale la manija de la puerta

- Presione los bujes del vidrio en los orificios de la llave, en el panel giratorio.
- Identifique la manija interna - la manija con orificios se inserta completamente. Inserte dos tornillos de cabeza plana a través de la manija y a través de los orificios en el panel giratorio. Deslice los bujes sobre los tornillos.
- Alinee los orificios de la manija exterior con los tornillos. Asegure los tornillos desde adentro, usando la llave hexagonal 5/64" incluida.

**NOTA:** No asegure en exceso. Ello puede causar daños.

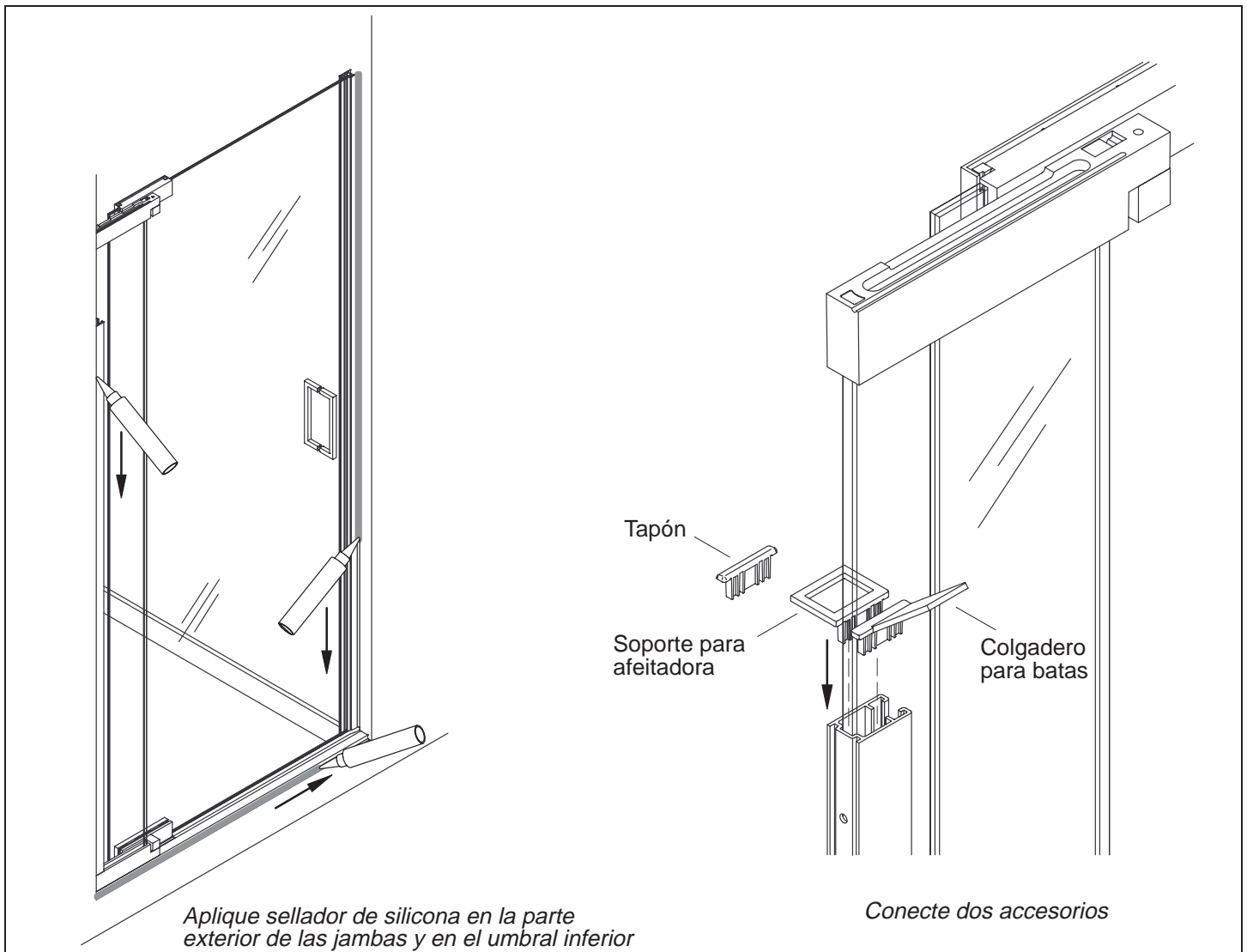
### Instale la jamba de contacto y los sellos del umbral

- Inserte el sello de la jamba en el canal de la jamba. Corte el exceso desde arriba.
- Remueva la cinta adhesiva del umbral.
- A partir del lado de la jamba de contacto, instale el sello del umbral en la ranura del umbral. El sello se extiende desde el extremo hasta el frente de la bisagra. Corte el exceso de sello alrededor de la jamba de contacto. Corte el exceso de sello en la brisagra



**PRECAUCIÓN: Riesgo de daños al producto.** No instale el sello del umbral debajo de la bisagra, pues la puerta no funcionará correctamente.





## 9. Complete la instalación

- Realice los ajustes finales al panel de vidrio (consulte el paso 6.).

### Aplique sellador

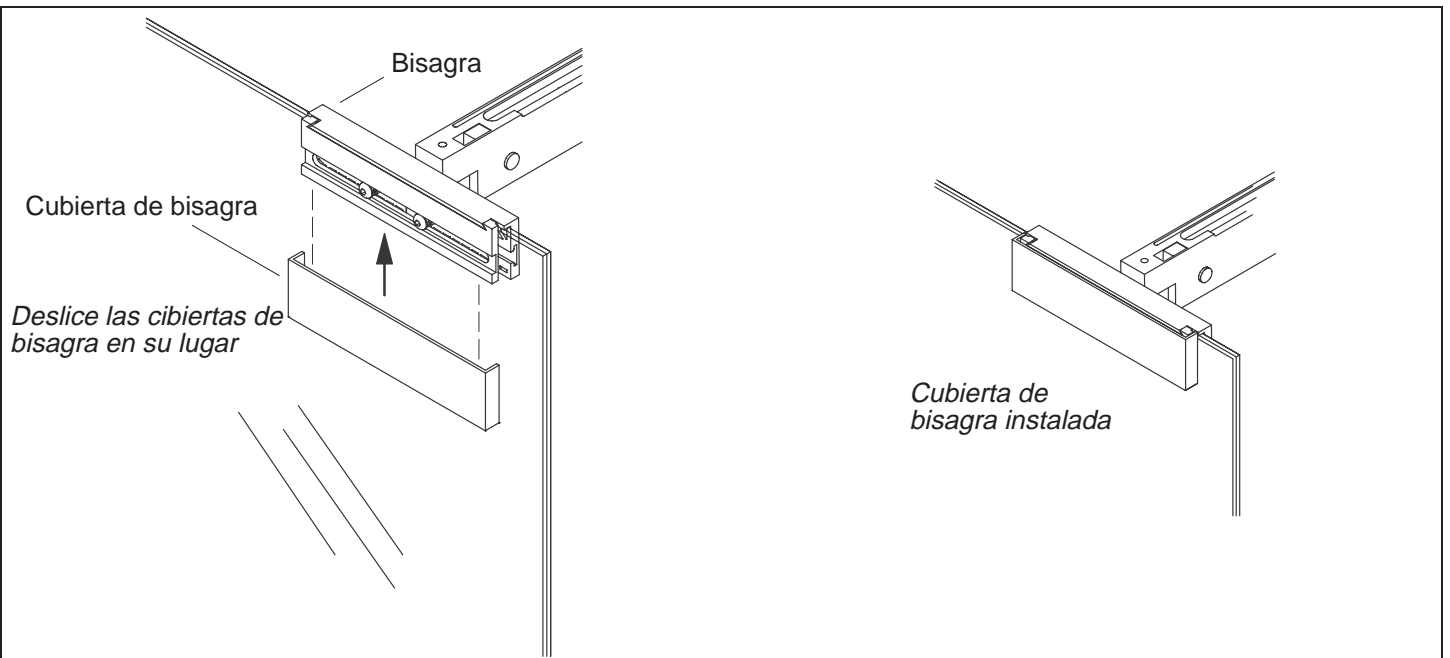
**NOTA:** Este paso es importante para el rendimiento a futuro de la puerta de regadera.

- Aplique sellador de silicona en la parte externa (lado seco), donde la jamba mural y la jamba de contacto tocan la pared. Aplique también sellador en la parte externa (lado seco), donde el umbral inferior se encuentra con el reborde de regadera.
- Use cinta adhesiva para proteger las áreas adyacentes a las superficies en las que se aplica sellador.

**NOTA:** Permita que el sellador seque durante 24 horas antes de utilizar la regadera.

### Conecte los accesorios

- Los accesorios se insertan en la parte superior de la jamba mural, tanto dentro como fuera de la regadera. Elija la combinación de gancho para afeitadora, para gorro de baño o de colgadero para bata.



## 10. Conecte las cubiertas de bisagra

- Deslice las cubiertas de bisagra sobre la placa posterior de las bisagras.



USA: 1-800-4-KOHLER  
Mexico: 001-877-680-1310  
Canada: 1-800-964-5590  
[kohler.com](http://kohler.com)

THE BOLD LOOK  
OF **KOHLER**®

©2002 Kohler Co.

1011451-2-E