

Install the Toilet Seat

- Slide a metal washer onto each of the two bolts.
- Insert a bolt into each hinge.
- Align the two bolts with the mounting holes in the toilet and position the seat on the toilet.
- Thread a plastic nut onto each of the bolts; or thread into metal nut.
- Where applicable, use a flat-blade screwdriver and an adjustable wrench to tighten the nuts. Do not overtighten.
- Snap each hinged lid closed.

Care and Cleaning

Clean the outside surface of your toilet seat with mild soap, such as liquid dish soap and warm water. Wipe the entire surface completely dry with a clean soft cloth. Do not use any abrasive cleaners, as they will scratch and dull the surface. Avoid any detergents, disinfectants, or cleaning products in aerosol cans. Avoid contact with abrasive chemicals and cosmetics, such as fingernail polish and aftershave, as they may damage the finish of your toilet seat.

One-Year Limited Warranty — USA and Canada

KOHLER® plumbing fixtures, faucets and fittings are warranted to be free of defects in material and workmanship for one year from date of installation. Kohler Co. will, at its election, repair, replace or make appropriate adjustment where Kohler Co. inspection discloses any such defects occurring in normal usage within one year after installation. Kohler Co. is not responsible for removal or installation costs.

To obtain warranty service, contact Kohler Co. either through your Dealer, Plumbing Contractor, Home Center or E-tailer, or by writing Kohler Co., Attn.: Customer Service Department, 444 Highland Drive, Kohler, WI 53044, USA, or by calling 1-800-4-KOHLER from within the USA, 1-800-964-5590 from within Canada and 001-877-680-1310 from within Mexico.

Implied warranties including that of merchantability and fitness for a particular purpose are expressly limited in duration to the duration of this warranty, Kohler Co. disclaims any liability for special, incidental or consequential damages. Some states/provinces do not allow limitations on how long an implied warranty lasts, or the exclusion or limitation of special, incidental or consequential damages so these limitations and exclusions may not apply to you. This warranty gives you specific legal rights. You may also have other rights which vary from state/province to state/province.

This is our exclusive written warranty.

Notes:

1. There may be variation in color fidelity between catalog images and actual plumbing fixtures.
2. Kohler Co. reserves the right to make changes in product characteristics, packaging or availability at any time with out notice.

One-Year Warranty — Mexico

KOHLER CO.

It is recommended that at the time of purchase, you verify that all accessories and components are complete in this package.

This Kohler product is warranted to be free of defects in material and workmanship for one (1) year from the date of purchase as shown on the invoice or receipt.

1. Kohler Co. will only service its commercialized products through its authorized distributors.
2. To obtain warranty service, please present the invoice and corresponding warranty.
3. Through its authorized distributors, Kohler Co. promises to repair the defective product or provide a new replacement or an equivalent model (in those cases that the model has been discontinued) when the product is beyond repair, without any charge to the consumer.
4. The time of repair will not exceed six (6) weeks commencing on the date the product is received.
5. It is recommended that the consumer save the invoice or receipt as additional protection, as it may substitute the warranty in the case that there is a discrepancy in the validity of the warranty.

EXCEPTIONS AND RESTRICTIONS

The Warranty will not be valid in the following cases:

1. When the product is not operated in accordance with the instructions concerning use and operation set forth in the owner's manual or installation instructions, and when the recommendations and warnings included are not observed.
2. When the product has been modified or dismantled partially or totally, or has been used in a negligent fashion and as a consequence has suffered damages attributable to the consumer, individual, or hardware not authorized by Kohler Co.
3. This warranty does not cover the damages as a result of disaster such as fire or acts of God, including flooding, earthquake, or electric storms, etc. To obtain a list of distributors in your area where you can exercise your rights under this warranty, please call 001-877-680-1310. KOHLER CO., KOHLER, WI 53044 U.S.A.

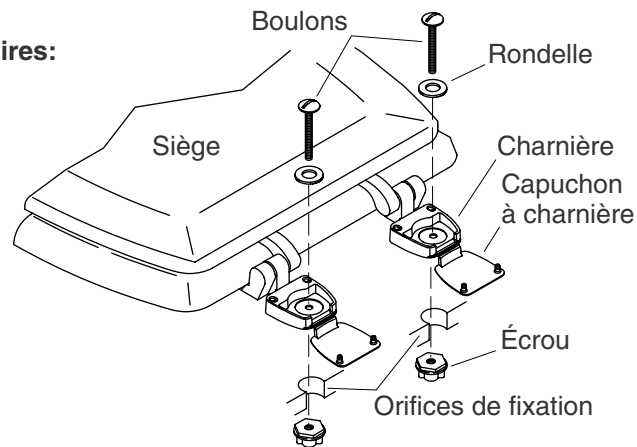
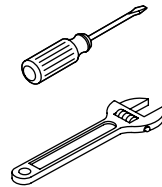
IMPORTER:

INTERNACIONAL DE CERÁMICA, S.A. DE C.V.
AV. CARLOS PACHECO NO. 7200
CHIHUAHUA, CHIH., MEXICO C.P. 31060
TEL: 52 (14) 29-11-11

SIÈGE DE W.C.

K-4644, K-4649, K-4650, K-4650-A, K-4652, K-4652-A,
K-4653, K-4658, K-4659, K-4662, K-4662-A,
GUIDE D'INSTALLATION K-4663, K-4664, K-4684, K-4688, K-4689

Outils nécessaires:



Installer le siège du W.C.

- Glisser une rondelle en métal sur chacun des deux boulons.
- Insérer un boulon dans chaque charnière.
- Aligner les deux boulons avec les orifices de montage du W.C. et positionner le siège sur ce dernier.
- Visser un écrou en plastique sur chacun des boulons; ou visser dans un écrou en métal.
- Là où c'est applicable, utiliser un tournevis à lame plate et une clé à molette pour serrer les écrous. Ne pas trop serrer.
- Enclencher les couvercles à charnières en position fermée.

Entretien et nettoyage

Nettoyer la surface extérieure du siège du W.C. avec un savon doux, tel que détergent lave-vaisselle et de l'eau chaude. Essuyer complètement toute la surface avec un chiffon doux et propre. Ne pas utiliser de nettoyants abrasifs car ils pourraient rayer et abîmer la surface. Éviter les détergents, désinfectants, ou produits nettoyants en aérosol. Éviter le contact avec des produits chimiques abrasifs et cosmétiques, tels que vernis à ongles, lotions après rasage, car ils pourraient endommager la finition du siège de toilette.

Garantie limitée d'un an — pour les É.-U. et le Canada

Les robinets, appareils sanitaires et accessoires Kohler® sont garantis contre tout défaut matériel et de fabrication pour un an à partir de la date d'installation.

Kohler Co. jugera à sa discrétion, de la réparation, du remplacement ou du réglage approprié et ceci après toute inspection faite par Kohler Co. de tous défauts uniquement dûs à une utilisation normale et ceci pendant un an à partir de la date d'installation. Kohler Co. n'est pas responsable des coûts de démontage ou d'installation.

Pour obtenir un service-garantie, contacter Kohler Co. par l'intermédiaire de votre vendeur, plombier, centre de rénovation, revendeur par internet ou par écrit à l'attention de: Département du service clientèle, 444 Highland Drive, Kohler, Wisconsin 53044, USA, ou en composant le 1-800-4-KOHLER à partir des É.U., le 1-800-964-5590 à partir du Canada et le 001-877-680-1310 depuis le Mexique.

La durée des garanties tacites, y compris celles marchandes et d'aptitude à un emploi particulier, se limite expressément à la durée de la présente garantie. Kohler Co. décline toute responsabilité de tout dommage particulier, accidentel ou tout préjudice indirect. Certains états/provinces ne permettent pas la limitation sur la durée de la garantie, ou l'exclusion ou la limitation spéciale, de dommages occasionnés, ou corrélatifs à un accident, ainsi ces limitations ou exclusions pourraient ne pas s'appliquer dans votre cas. La présente garantie vous donne des droits légaux spécifiques. Vous pouvez également avoir d'autres droits qui varient d'un état/province à l'autre.

Ceci constitue notre garantie écrite exclusive.

Remarques:

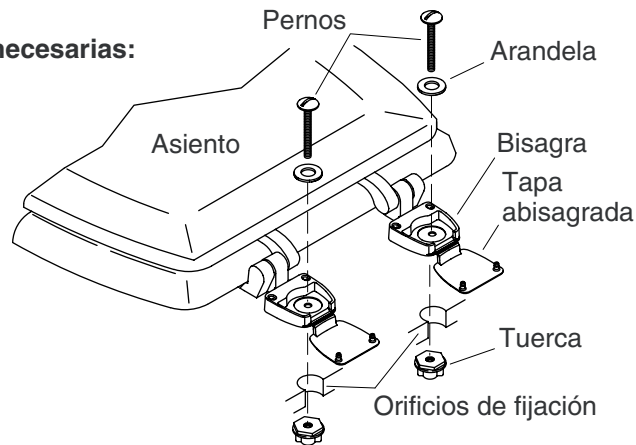
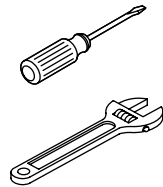
1. Il pourrait y avoir une variation de couleur entre des produits illustrés dans les catalogues et des appareils de plomberie actuels.
2. Kohler Co. se réserve le droit d'apporter toutes modifications aux caractéristiques, emballages et disponibilités des produits, à tout moment, et ceci sans préavis.

ASIENTO DE INODORO

K-4644, K-4649, K-4650, K-4650-A, K-4652, K-4652-A,
K-4653, K-4658, K-4659, K-4662, K-4662-A,
K-4663, K-4664, K-4684, K-4688, K-4689

GUÍA DE INSTALACIÓN

Herramientas necesarias:



Instale el asiento del inodoro

- Deslice una arandela de metal en cada uno de los dos pernos.
- Inserte un perno en cada bisagra.
- Alinee los dos pernos con los orificios de fijación en el inodoro y coloque el asiento en el inodoro.
- Enrosque una tuerca de plástico en cada uno de los pernos; o enrosque en la tuerca de metal.
- Si aplica, apriete las tuercas con un destornillador plano y una llave ajustable. No apriete demasiado.
- Cierre de golpe las tapas abisagradas.

Cuidado y limpieza

Limpie la superficie exterior del asiento de inodoro con un jabón suave, tal como un jabón líquido para lavar platos y agua tibia. Seque bien toda la superficie con un paño limpio y suave. No utilice productos abrasivos, pues pueden rayar y opacar la superficie. Evite detergentes, desinfectantes o productos de limpieza en botes de aerosol. Evite el contacto con productos químicos y cosméticos abrasivos, tales como el esmalte de uñas o la loción para después del afeitado, pues pueden dañar el acabado de su asiento de inodoro.

Garantía limitada de un año — Estados Unidos y Canadá

Se garantiza que los productos de plomería, accesorios y la grifería de KOHLER® están libres de defectos de material y mano de obra por un año a partir de la fecha de instalación.

Kohler Co., a su criterio, reparará, reemplazará o realizará los ajustes apropiados en los casos en que la inspección realizada por Kohler Co. demuestre que dichos defectos ocurrieron durante el uso normal en el transcurso de un año desde la fecha de la instalación. Kohler Co. no se hace responsable por los gastos de desinstalación o instalación.

Para obtener el servicio de garantía, comuníquese con Kohler a través de su distribuidor, contratista de plomería o distribuidor a través de Internet, o escriba directamente a: Kohler Co., Att: Customer Service Department, 444 Highland Drive, Kohler, WI 53044, USA, o llame al 1-800-4-KOHLER desde los Estados Unidos, al 1-800-964-5590 desde Canadá, o al 001-877-680-1310 desde México.

Toda garantía implícita, incluyendo de comercialización e idoneidad del producto para un propósito en particular, se limita expresamente a la duración de la presente garantía. Kohler Co. no se hace responsable por daños particulares, incidentales o indirectos. Algunos estados/provincias no permiten limitaciones en cuanto a la duración de la garantía implícita o a la exclusión o limitación de daños particulares, incidentales o indirectos, por lo que estas limitaciones y exclusiones pueden no aplicar a su caso. La presente garantía le otorga ciertos derechos legales específicos. Además, es posible que usted cuente con derechos que varían de estado a estado y provincia a provincia.

Ésta es nuestra garantía exclusiva por escrito.

Notas:

1. Puede haber variaciones en la reproducción de color entre las imágenes del catálogo y los productos de plomería reales.
2. Kohler Co. se reserva el derecho de efectuar cambios en las características, embalaje o disponibilidad de los productos en cualquier momento, sin previo aviso.

Garantía de un año — México

KOHLER CO.

Al adquirir el producto, se recomienda verificar que todos los accesorios y componentes contenidos en la caja estén completos.

Kohler Co. garantiza que el material y la mano de obra de este producto está libre de defectos, por un (1) año, a partir de la fecha de compra que aparece en la factura o recibo.

1. Kohler Co. prestará servicio únicamente a los productos comercializados a través de sus distribuidores autorizados.
2. A fin de obtener el servicio de garantía, favor de presentar la factura de compra y la garantía correspondiente.
3. Kohler Co., a través de sus distribuidores autorizados, se compromete a reparar el producto defectuoso o a reemplazarlo por uno nuevo o equivalente (en caso de que el producto esté descontinuado) cuando no sea posible la reparación, sin ningún cargo al consumidor.
4. El tiempo de reparación no excederá de seis (6) semanas, a partir de la fecha de recepción del producto.
5. Se recomienda al consumidor que conserve el recibo o factura de compra como protección adicional, pues el mismo puede sustituir a la garantía, en caso de que exista discrepancia en cuanto a la validez de la misma.

EXCEPCIONES Y RESTRICCIONES

La garantía no tendrá validez en los siguientes casos:

1. Cuando el producto no se haya utilizado conforme a las instrucciones de uso y funcionamiento incluidas en el manual del usuario y cuando no se hayan observado las recomendaciones y advertencias allí contenidas.
2. Cuando el producto se haya modificado o desmantelado parcial o totalmente; o manipulado de manera negligente y, como consecuencia, haya sufrido daños atribuibles al consumidor, persona o herrajes no autorizados por Kohler Co.
3. Esta garantía no cubre los daños que resulten de desastres naturales, o casos de fuerza mayor, incluyendo inundaciones, terremotos, tormentas eléctricas, etc. Para obtener una lista de distribuidores cerca de usted y así hacer valer sus derechos bajo esta garantía, llame al 001-877-680-1310.

KOHLER CO., KOHLER, WI 53044 U.S.A.

IMPORTADOR:

INTERNACIONAL DE CERÁMICA, S.A. DE C.V.

AV. CARLOS PACHECO NO. 7200

CHIHUAHUA, CHIH., MÉXICO C.P. 31060

TEL: 52 (14) 29-11-11

USA: 1-800-4-KOHLER
Canada: 1-800-964-5590
México: 001-877-680-1310