

Homeowners Guide

IV Georges™ Accessories

K-6816, K-6817, K-6818,
K-6819-GD, K-6820, K-6821,
K-6824, K-6826, K-6828,
K-6829

M product numbers are for Mexico (i.e. K-12345**M**)
Los números de productos seguidos de
M corresponden a México (Ej.
K-12345**M**)
Français, page “Français-1”
Español, página “Español-1”

1020822-5-A

THE BOLD LOOK
OF **KOHLER**®

Thank You For Choosing Kohler Company

Thank you for choosing The Bold Look of Kohler. Kohler craftsmanship offers you a rare combination of proven performance and graceful sophistication that will satisfy you for years to come. The dependability and beauty of your new Kohler bathroom accessories will surpass your highest expectations. We're very proud of our products here at Kohler Company, and we know you will be too.

Please take a few minutes to study this Homeowners Guide. Pay special attention to the Care and Cleaning instructions.

All information in this manual is based upon the latest product information available at the time of publication. At Kohler, we constantly strive to improve the quality of our products. We therefore reserve the right to make changes in product characteristics, packaging or availability at any time without notice.

Your Kohler Accessory

Your Kohler accessories allow you to maintain the design theme of your bath or powder room. Your accessories are constructed of premium quality materials to provide years of troublefree operation.

Care and Cleaning

Like anything of lasting quality, Kohler faucets and accessories require a certain amount of periodic care to preserve their lustrous finish. Clean your new Kohler accessory with a mild soap, rinse thoroughly with warm water, and dry with a clean, soft cloth.

Never use cleaners containing abrasive cleansers, ammonia, bleach, acids, waxes, alcohol, or solvents for cleaning as they may damage the finish. By taking the time to dry your accessory often, soap and water deposits can be prevented. Failure to comply with these cleaning instructions may void Kohler's warranty obligations.

Lifetime Limited Warranty — USA and Canada

Kohler Co. warrants its faucets manufactured after January 1, 1997, to be leak and drip free during normal residential use for as long as the original consumer purchaser owns his/her home. If the faucet should leak or drip during normal use, Kohler will, free of charge, mail to the purchaser the cartridge necessary to put the faucet in good working condition.

Kohler also warrants all other aspects of the faucet, except gold finish, to be free of defects in material and workmanship during normal

Lifetime Limited Warranty — USA and Canada (cont.)

residential use for as long as the original consumer purchaser owns his/her own home. If a defect is found in normal residential use, Kohler Co. will, at its election, repair, provide a replacement part or product, or make appropriate adjustment. Damage to a product caused by accident, misuse, or abuse is not covered by this warranty. Proof of purchase (original sales receipt) must be provided to Kohler with all warranty claims. Kohler Co. is not responsible for labor charges, installation, or other consequential costs. In no event shall the liability of Kohler exceed the purchase price of the faucet.

If the faucet is used commercially, Kohler warrants the faucet to be free from defects in material and workmanship for one (1) year from the date the product is installed, with all other terms of this warranty applying except duration.

If you believe that you have a warranty claim, contact Kohler Co., either through your Dealer, Plumbing Contractor, Home Center or E-tailer, or by writing: Kohler Co., Attn.: Customer Service Department, 444 Highland Drive, Kohler, WI 53044, USA. Please be sure to provide all pertinent information regarding your claim, including a complete description of the problem, the product, model number, color, finish, the date the product was purchased and from whom the product was purchased. Also include your original invoice. For other information, or to obtain the name and address of the service and repair facility nearest you, call 1-800-4-KOHLER from within the USA, 1-800-964-5590 from within Canada and 001-877-680-1310 from within Mexico.

The foregoing warranties are in lieu of all other warranties, express or implied, including but not limited to the implied warranties of merchantability and fitness for a particular purpose.

Seller disclaims any liability for special, incidental or consequential damages. Some states/provinces do not allow limitations of how long an implied warranty lasts or the exclusion or limitation of such damages, so these limitations and exclusions may not apply to you. This warranty gives the consumer specific legal rights. You may also have other rights that vary from state/province to state/province. This warranty is to the original consumer purchaser only, and excludes product damage due to installation error, product abuse, or product misuse, whether performed by a contractor, service company, or the consumer.

This is our exclusive written warranty.

*Trend® faucets, MasterShower Tower, polished gold finish, all items within the "Fixture Related" section of the KOHLER Faucets Price Book, drains, Duostrainer® sink strainers, soap/lotion dispensers and

Lifetime Limited Warranty — USA and Canada (cont.)

faucets used in commercial settings are covered by Kohler's one-year limited warranty.

One-Year Warranty — Mexico

KOHLER CO.

At the time of purchase, we recommend you check the contents of the box to see that it is complete.

Kohler Co. warrants its faucets for a term of one year, and more than one year, as long as the original consumer purchaser owns his/her home. If the faucet is used commercially, Kohler warrants the product just for one year term.

Kohler Co. warrants its faucet accessories and fittings for a term of one year.

Kohler warrants leak, drip, and all other aspects of the faucet and faucet accessories, except gold finish, to be free of defects in material and workmanship during normal use.

The term of this warranty will commence on the date the product is delivered to the consumer.

If you believe that you have a warranty claim, it is important to consider the following:

1. Kohler Co. will only service its commercialized product through its authorized distributors.
2. To obtain warranty service, please present the warranty and the corresponding product at the time of the claim.
3. Kohler, through its distributors, will at its election, repair, provide a replacement part or product, or make appropriate adjustment to the product.
4. The time for the repair shall not exceed six (6) weeks commencing on the date the product is received.
5. We recommend retaining your receipt or invoice as an additional protection to substantiate your entitlement to the warranty.

EXCEPTIONS and RESTRICTIONS

The Warranty shall not be valid in the following cases:

1. If the product was not operated in accordance with the manual of use and operation set forth in the owner's manual and when the recommendations and warnings included are not observed.

One-Year Warranty — Mexico (cont.)

2. When the product has been modified or dismantled totally or partially; or have been used in a negligent fashion and as a consequence has suffered damages attributable to the consumer or hardware not authorized by Kohler.

3. This warranty does not cover the damages as a result of disaster such as fire or acts of God including flooding, earthquake, or electric storms, etc.

4. Kohler is not responsible for labor charges, installation, or other consequential costs. In no event shall the responsibility of Kohler exceed the purchase price of the product.

To obtain a list of distributors in your area where you can exercise your rights under this warranty, and to purchase parts or components, please call 001-877-680-1310.

KOHLER CO., KOHLER, WI 53044 U.S.A.

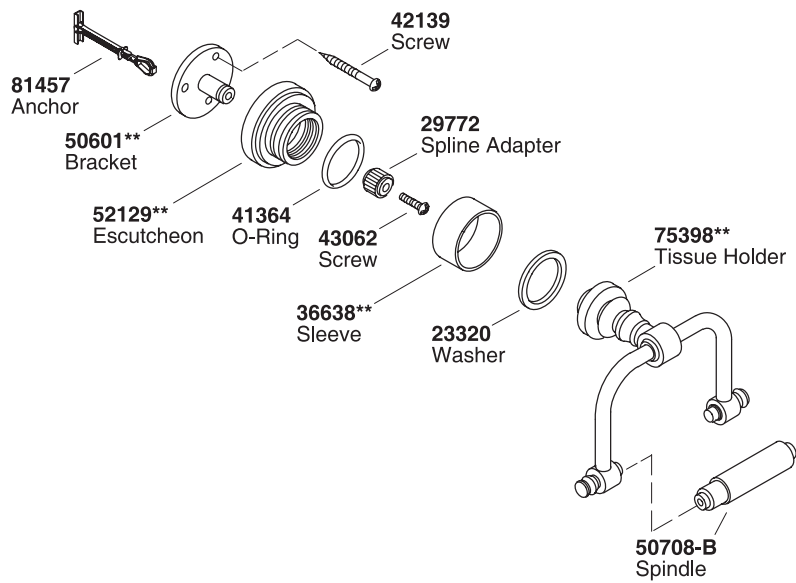
IMPORTER:

INTERNACIONAL DE CERÁMICA, S.A. DE C.V.

AV. CARLOS PACHECO NO. 7200

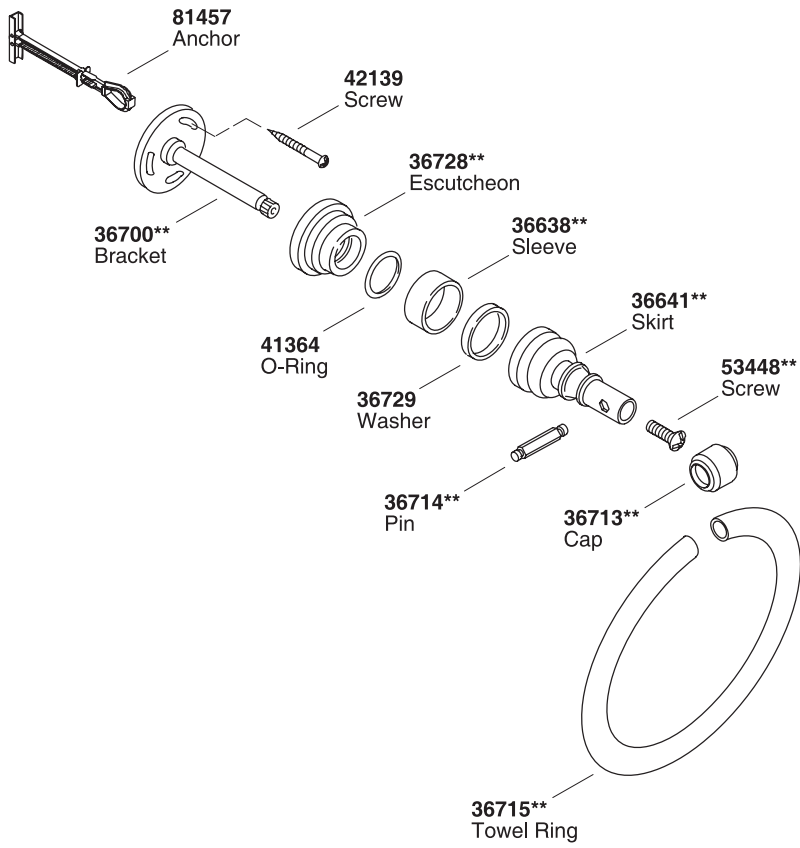
CHIHUAHUA, CHIH., MEXICO C.P. 31060

TEL: 52 (14) 29-11-11

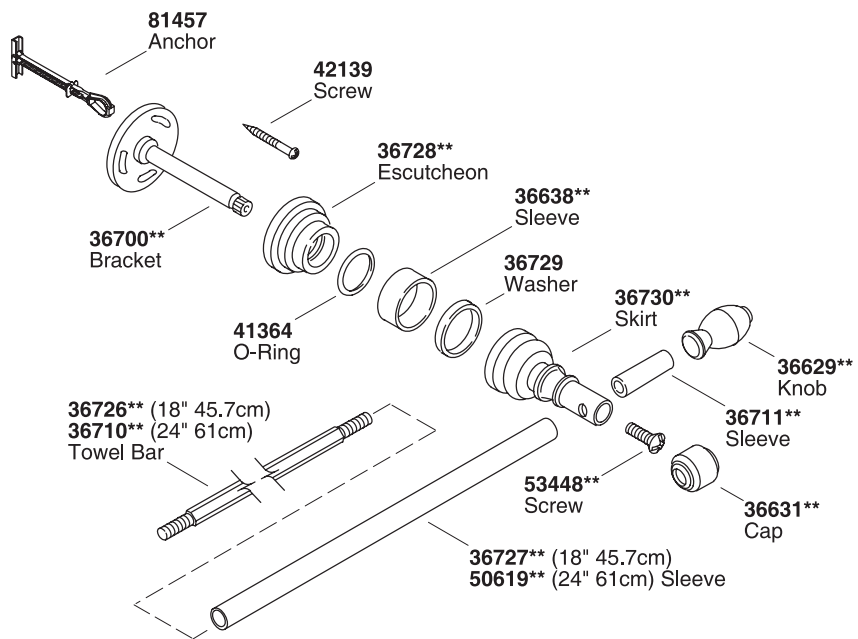


****Finish/color code must be specified when ordering.**

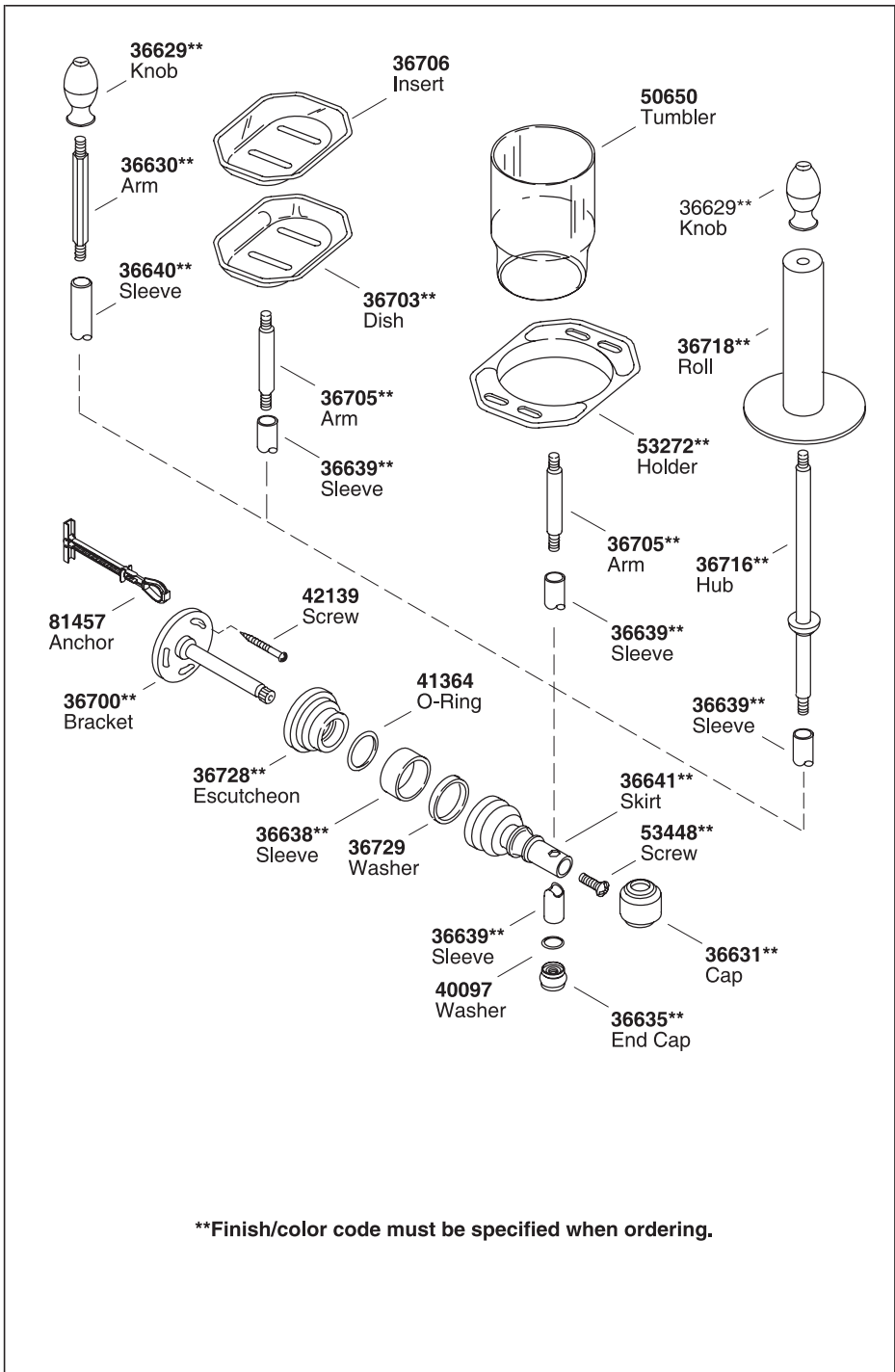
Service Parts

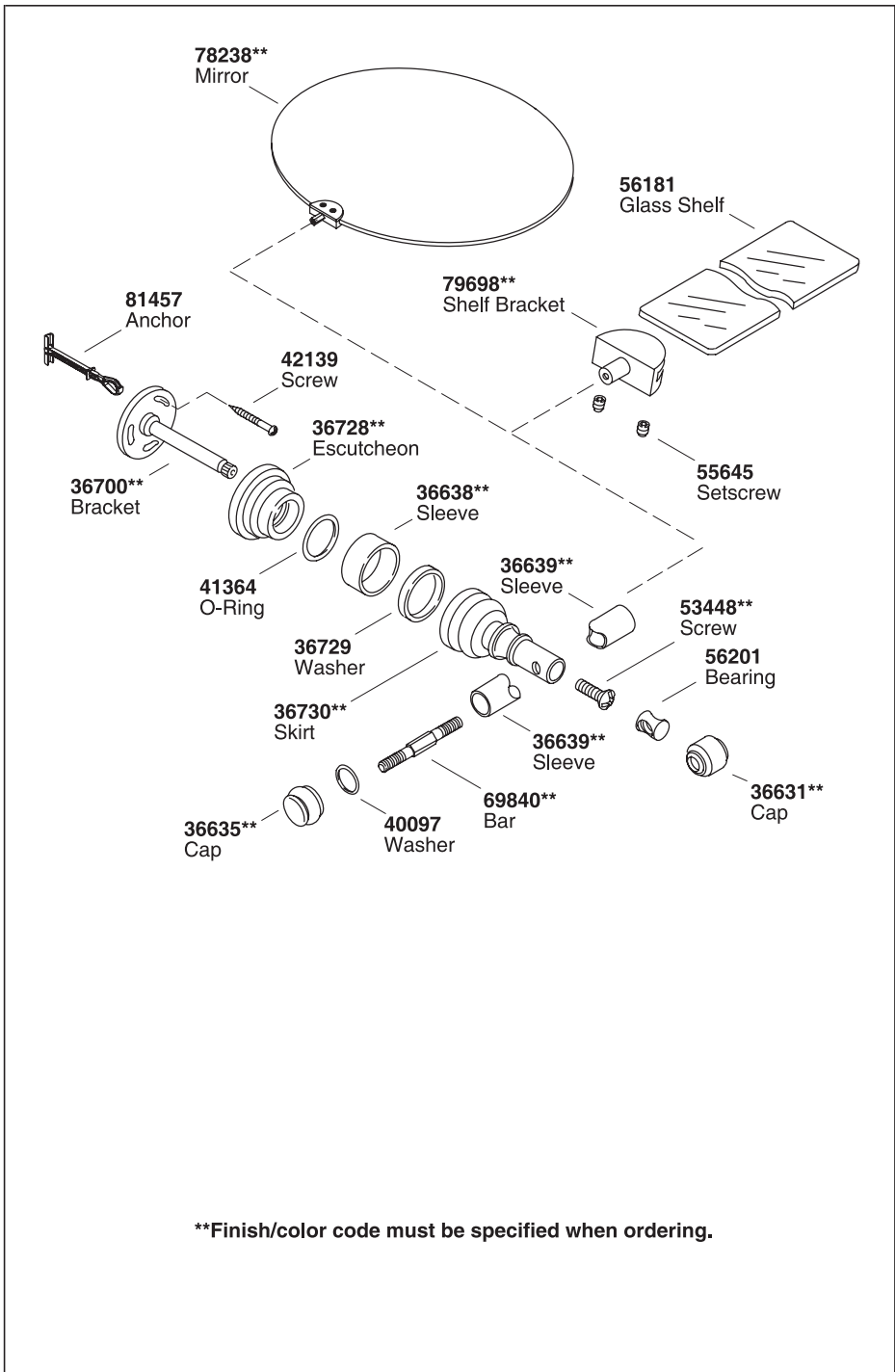


****Finish/color code must be specified when ordering.**



****Finish/color code must be specified when ordering.**





Guide d'Utilisation

IV Georges™
Accessoires

Merci d'avoir opté pour les produits de la Société Kohler

Merci pour avoir opté pour la ligne The Bold Look of Kohler. Le travail soigné des artisans de Kohler vous permet de disposer d'une rare combinaison de performance éprouvée et sophistication gracieuse. La fiabilité et la beauté de vos accessoires Kohler surpassera vos plus grandes attentes. Chez Kohler, nous sommes fiers du rendement de nos produits et nous savons qu'il en sera de même pour vous.

Prenez quelques minutes pour consulter ce Guide d'Utilisation. Portez une attention particulière aux instructions d'entretien et de nettoyage.

Tous les renseignements contenus dans ces instructions proviennent des plus récentes données disponibles sur les produits au moment d'aller sous presse. Chez Kohler, nous tentons toujours d'améliorer nos produits. Nous nous réservons donc le droit d'apporter des modifications aux caractéristiques, conditionnement et disponibilité des produits en tout temps et sans avis.

Votre accessoire Kohler

Vos accessoires Kohler constituent un élégant complément à votre salle de bains. Chaque accessoire est conçu avec précision et fabriqué avec des matériaux de la plus haute qualité.

Entretien et nettoyage

Comme tout appareil de qualité durable, les robinets et accessoires Kohler exigent un certain entretien périodique pour conserver leur finition lustrée. Nettoyez vos accessoires Kohler avec un savon doux et rincez rapidement avec de l'eau tiède, ensuite essuyez avec un linge doux et propre.

N'utilisez jamais des nettoyants abrasifs ou qui contiennent ammoniac, eau de Javel, acide, cires, alcool ou des solvants, car ils peuvent abîmer la finition. Si vous prenez le temps d'essuyer souvent l'accessoire, vous pouvez empêcher la formation de dépôts de savon et d'eau. La non-observation de ces instructions de nettoyage peut entraîner l'annulation de la garantie Kohler.

Garantie limitée à vie — É.-U. et Canada

La société Kohler garantit que ce produit fabriqué après le 1er Janvier 1997 ne dégouttera pas, ni accusera des fuites durant l'utilisation normale à la maison, aussi longtemps que l'acquéreur initial possède son domicile. Si le robinet dégoutte ou accuse des fuites en cours d'utilisation normale, la société Kohler vous enverra par courrier, sans supplément, la cartouche nécessaire pour remettre le robinet en bonne condition de fonctionnement.

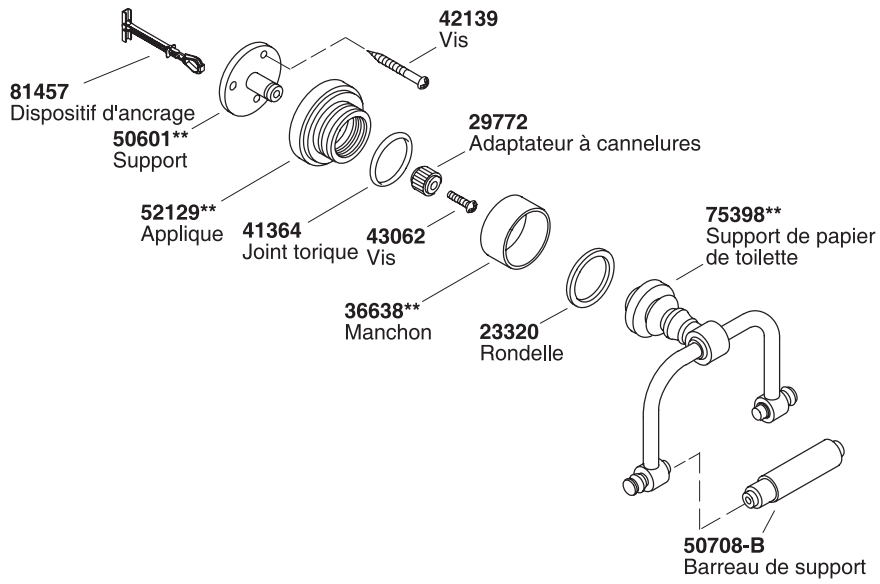
La société Kohler garantit aussi que toutes les caractéristiques de ce robinet, à l'exception de la finition dorée, sont exempts de défauts de matériel et de fabrication durant l'utilisation normal à la maison, aussi longtemps que l'acquéreur initial possède son domicile. Si un défaut est décelé en cours d'usage normal domestique, la société Kohler décidera, à son choix, de réparer, remplacer ou effectuer les réglages appropriés. Cette garantie n'offre pas de protection contre les dommages causés par un accident, mauvais usage ou traitement. Une preuve d'achat (original du reçu de caisse) doit accompagner tout recours en garantie à Kohler. La société Kohler n'est pas responsable des coûts de main-d'oeuvre, d'installation ou d'autres frais indirects. La responsabilité de Kohler n'excédera en aucun cas le prix d'achat du robinet.

Si le produit est utilisé dans un commerce, la société Kohler garantit le produit contre tout défaut de matériel et de fabrication pour un (1) an à partir de la date d'installation, en plus de respecter tous les autres termes de cette garantie, sauf la durée.

Pour vous prévaloir d'une indemnisation en vertu de cette garantie, veuillez contacter Kohler Co. par l'intermédiaire de votre concessionnaire, entrepreneur plombier, centre de rénovation ou cyberrevendeur, ou bien par écrit à l'adresse suivante : Kohler Co., Customer Service Department, 444 Highland Drive, Kohler, Wisconsin 53044, É.-U. Veuillez fournir tous les renseignements pertinentes à votre demande, y compris une description complète du problème, produit, modèle, couleur, finition, date et lieu d'achat. Joindre également l'original du reçu de caisse. Pour plus de renseignements ou pour demander les coordonnées du centre de réparation le plus proche, composez le 1-800-4-KOHLER à partir des É.-U., 1-800-964-5590 à partir du Canada ou 001-877-680-1310 à partir du Mexique.

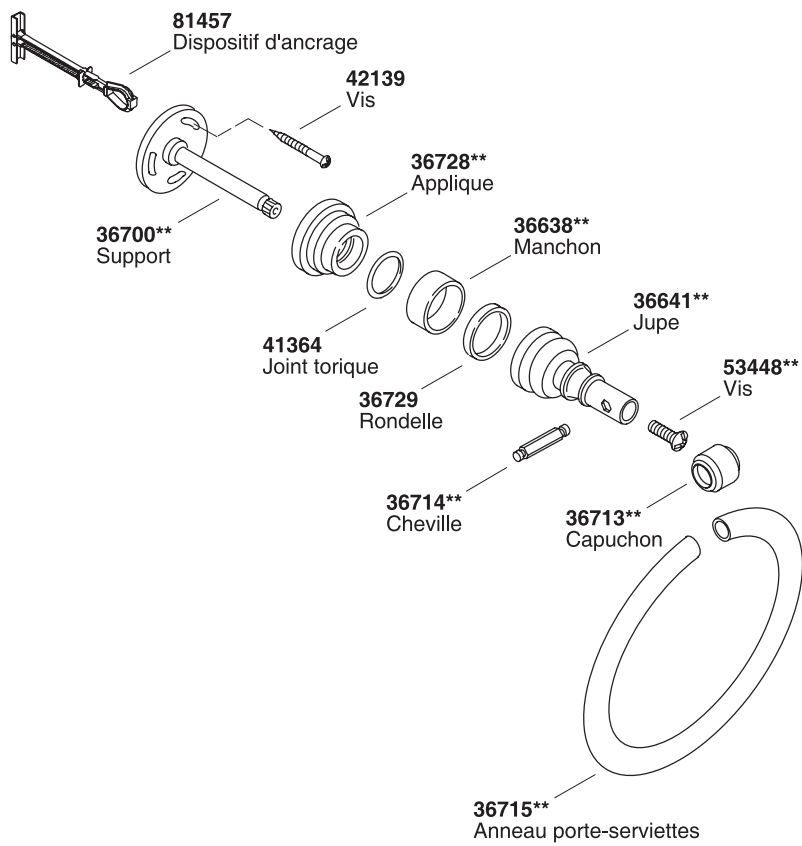
Les garanties données ci-dessus remplacent toutes autres garanties, expresses ou tacites, y compris, mais sans s'y limiter, celles de qualité marchande et d'aptitude à un emploi particulier.

Le vendeur décline toute responsabilité contre les dommages particuliers, accessoires ou indirects.

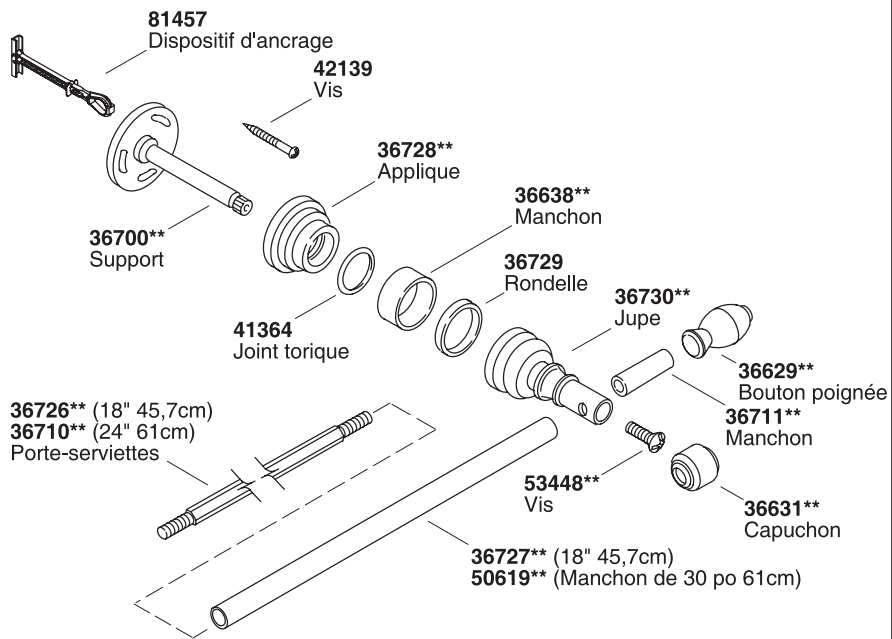


****Vous devez spécifier les codes de la finition/couleur.**

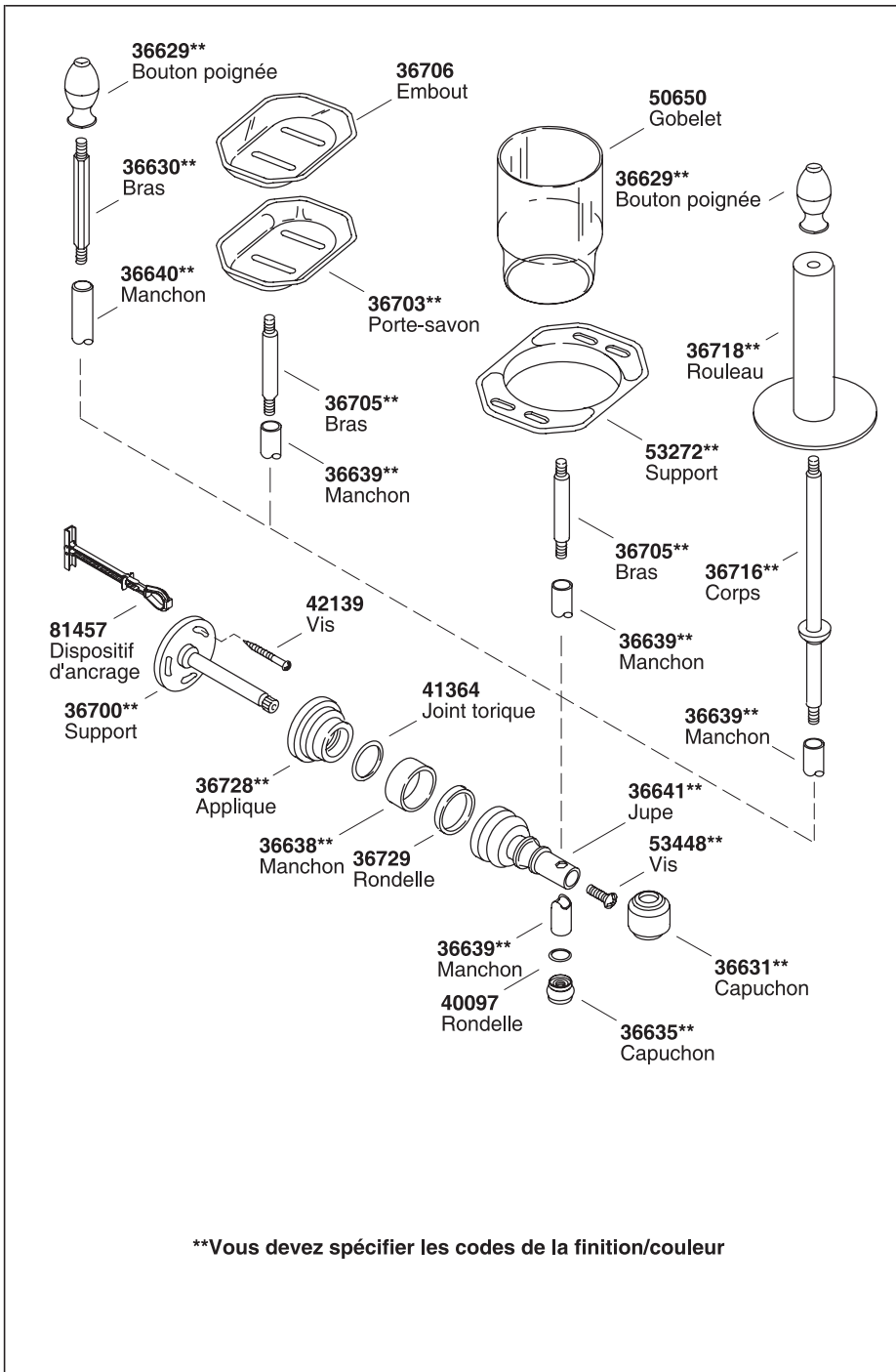
Pièces de remplacement

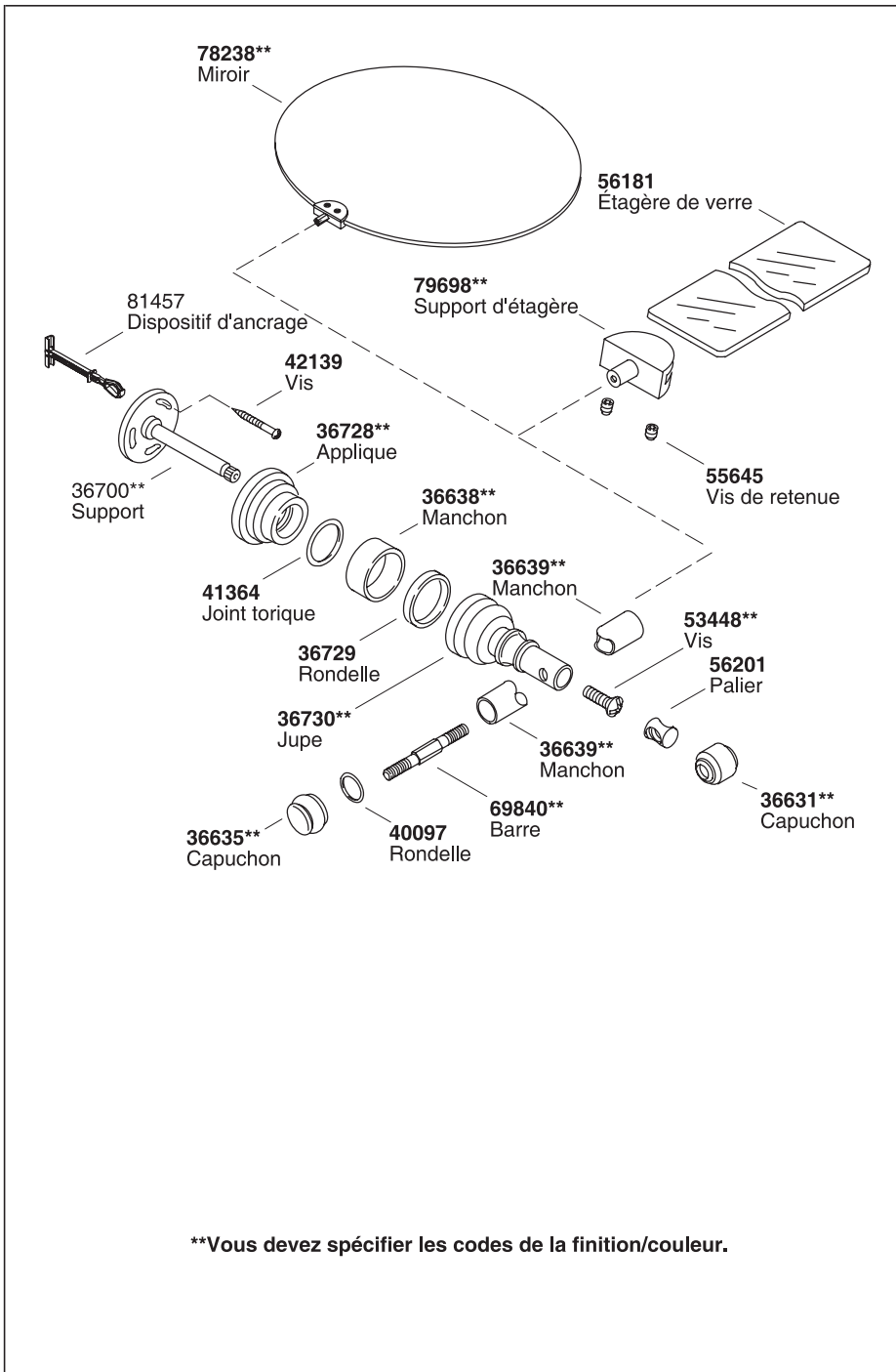


****Vous devez spécifier les codes de la finition/couleur.**



****Vous devez spécifier les codes de la finition/couleur.**





Guía del usuario

IV Georges™
Accesorios

Gracias por elegir los productos de Kohler

Gracias por elegir la línea de productos de The Bold Look of Kohler. La artesanía de Kohler le ofrece una rara combinación de rendimiento comprobado y agraciada elegancia capaces de satisfacer sus exigencias durante muchos años. La seguridad y belleza de sus nuevos accesorios para el baño de Kohler sobrepasarán sus mayores expectativas. En Kohler, nos sentimos orgullosos de nuestros productos y sabemos que usted lo estará también.

Tome unos minutos para estudiar esta guía. Preste atención especial a las instrucciones de cuidado y limpieza.

Toda la información contenida en las instrucciones está basada en la información más reciente disponible al momento de su publicación. En Kohler, nos esforzamos constantemente por mejorar la calidad de nuestros productos. Por lo tanto, Kohler se reserva el derecho de efectuar cambios en las características del producto, empaque o disponibilidad en cualquier momento, sin previo aviso.

Sus accesorios Kohler

Los accesorios de Kohler le permiten mantener el diseño de decoración de su baño o tocador. Los accesorios han sido fabricados con materiales de la más alta calidad, garantizando así un funcionamiento libre de problemas.

Cuidado y Limpieza

Al igual que en todos los productos de calidad perdurables, los accesorios y grifería de Kohler requieren de cuidado periódico para mantener el acabado brillante. Limpie los accesorios de Kohler con un detergente suave, enjuague con agua tibia de inmediato y seque con un paño limpio y suave.

No utilice limpiadores abrasivos o que contengan amoníaco, cloro, ácidos, ceras, alcohol o disolventes, pues pueden dañar el acabado. Al dedicar tiempo para secar el accesorio con frecuencia, se puede impedir la acumulación de agua y jabón en la superficie. El incumplimiento de estas instrucciones de limpieza puede anular las obligaciones establecidas en la garantía de Kohler.

Garantía limitada de por vida — EE.UU. y Canadá

Mientras el comprador original sea el usuario del producto, Kohler garantiza que este grifería no presentará problemas de fugas y goteo, durante el uso normal residencial. En caso de que la grifería presente fugas o goteo durante el uso normal, Kohler le enviará, libre de cargo, el cartucho necesario para corregir el problema.

Kohler garantiza igualmente que toda otra característica de la grifería, excepto en aquella con acabado dorado, está libre de defectos de material o fabricación, durante el uso normal residencial, mientras el comprador original sea el usuario del producto. Si el producto presenta defectos durante el uso normal residencial, Kohler Co., según su criterio, reparará, proporcionará los repuestos o el producto, o realizará los ajustes pertinentes. La garantía no incluye los daños causados por accidentes, abuso o uso indebido del producto. Es necesario suministrar la prueba de compra (recibo original) a Kohler, al presentar los reclamos. Kohler Co. no se hace responsable por los gastos de mano de obra, instalación u otros gastos resultantes. En ningún caso la responsabilidad de Kohler se extenderá por encima del precio de la grifería.

Si la grifería es para uso comercial, Kohler garantiza que el mismo está libre de defectos de material y fábrica por un (1) año, a partir de la fecha de instalación, junto a las demás condiciones de la presente garantía, excepto la duración.

Si Usted considera tener un reclamo para la garantía, comuníquese con Kohler Co., bien sea a través de su distribuidor, contratista de plomería o distribuidor a través de Internet, o escriba a la siguiente dirección: Kohler Co., Attn: Customer Service Department, 444 Highland Drive, Kohler, WI 53044, USA. Por favor, asegúrese de proporcionar toda la información pertinente a su reclamo, incluyendo una descripción completa del problema, producto, número de modelo, color, acabado, fecha y lugar de compra del producto. También incluya el recibo de compra original. Para información adicional, o para obtener el nombre y dirección del lugar de reparación y servicio más cercano a Ud., llame al 1-800-4-KOHLER desde los Estados Unidos, al 1-800-964-5590 desde Canadá y al 001-877-1310 desde México.

Las garantías subsiguientes sustituyen a todas las demás garantías, expresas o implícitas, incluyendo, pero no limitado a las garantías implícitas de comercialización e idoneidad para un propósito en particular.

El vendedor no se hace responsable por concepto de daños indirectos, incidentales o emergentes. Algunos estados/provincias no permiten limitaciones en cuanto a la duración de la garantía implícita o a la exclusión o limitación de daños incidentales o de consecuencia,

Garantía limitada de por vida — EE.UU. y Canadá (cont.)

por lo que es posible que estas limitaciones y exclusiones no le afecten. La presente garantía otorga al consumidor ciertos derechos legales específicos. Adicionalmente, es posible que usted cuente con derechos que varían de estado en estado y provincia en provincia. La presente garantía está destinada únicamente para el comprador consumidor original y excluye todo daño al producto como resultado de errores de instalación, abuso del producto o uso indebido del mismo, bien sea por parte de un contratista, compañía de servicios o el consumidor mismo.

El presente documento constituye nuestra garantía exclusiva por escrito.

*La grifería Trend®, la torre MasterShower, los productos con acabado dorado, todos los artículos relacionados con los accesorios y conexiones contenidos en el Catálogo de Precios de la Grifería KOHLER, drenajes, drenajes de fregadero Duostrainer®, dispensadores de jabón y loción, y grifería de uso comercial están cubiertos por la garantía limitada de un año de Kohler.

Garantía de un año — México

KOHLER CO.

Al momento de la compra, sugerimos que revise el contenido de la caja para verificar que no haya piezas faltantes.

Kohler Co. garantiza su grifería por un periodo de un año, y más de un año, siempre y cuando el comprador consumidor original sea propietario de su casa. Si la grifería es usada comercialmente, Kohler garantiza el producto por un periodo de un año.

Kohler Co. garantiza los accesorios de la grifería por un periodo de un año.

Kohler garantiza que su grifería no presentará problemas de fugas y goteos, y que, excepto para los productos con acabado de oro, la grifería estará libre de defectos de material y fabricación durante el uso normal.

La validez de esta garantía comenzará a partir de la fecha de envío del producto al consumidor.

Si Ud. piensa que tiene un reclamo que implique la garantía, considere lo siguiente:

1. Kohler Co. prestará servicio únicamente en sus productos comercializados a través de sus distribuidores autorizados.
2. Para obtener servicio de garantía, por favor presente la garantía y el

Garantía de un año — México (cont.)

producto correspondiente al momento del reclamo.

3. Kohler, a través de sus distribuidores, a su elección, reparará, suministrará una pieza de repuesto o un producto, o realizará los ajustes necesarios al producto.

4. El tiempo de reparación no excederá de seis (6) semanas, a partir de la fecha de recepción del producto.

5. Sugerimos que guarde su recibo de compra o factura, como medio de protección adicional para demostrar su derecho al servicio de garantía.

EXCEPCIONES Y RESTRICCIONES

La garantía no tendrá validez en los siguientes casos:

1. Cuando el producto no haya sido operado conforme al instructivo de uso y operación incluido en el manual del usuario, y cuando no se haya observado las recomendaciones y advertencias allí contenidas.

2. Cuando el producto haya sido modificado o desmantelado parcial o totalmente; o haya sido manipulado de manera negligente y, como consecuencia, haya sufrido daños atribuibles al consumidor, persona o talleres no autorizados por Kohler Co.

3. La presente garantía no cubre daños que resulten de siniestros tales como incendios o actos divinos, incluyendo inundaciones, terremotos o tormentas eléctricas, etc.

4. Kohler Co. no se hace responsable por los gastos de mano de obra, instalación u otros gastos resultantes. En ningún caso la responsabilidad de Kohler se extenderá por encima del precio del producto.

Para obtener la lista de los establecimientos cerca de Ud. donde podrá ejercer sus derechos contenidos en la presente garantía, y para adquirir piezas de repuesto o componentes, llame al 001-877-680-1310.

KOHLER CO., KOHLER, WI 53044 U.S.A.

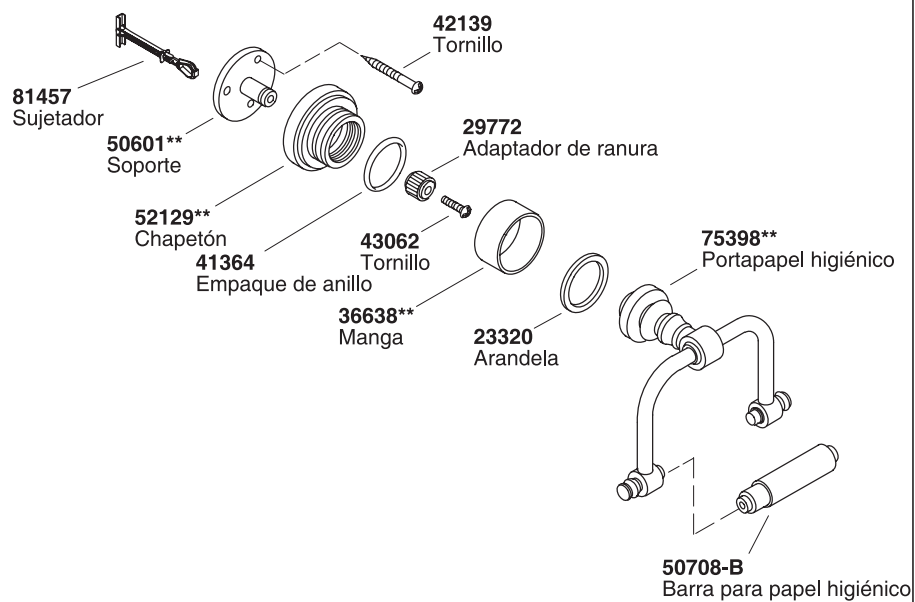
IMPORTADOR:

INTERNACIONAL DE CERÁMICA, S.A. DE C.V.

AV. CARLOS PACHECO NO. 7200

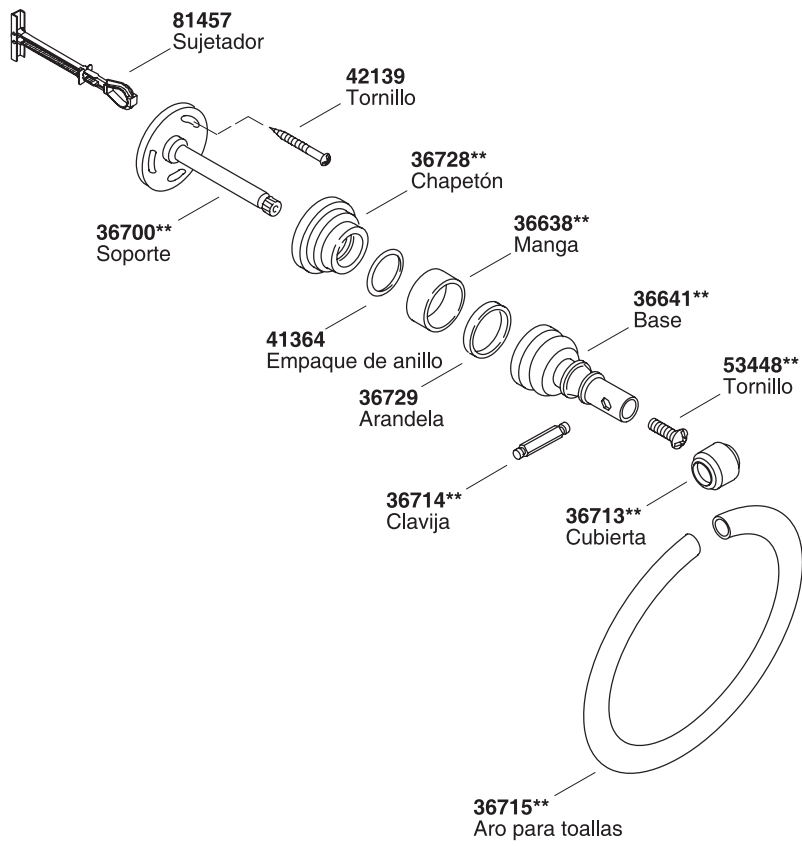
CHIHUAHUA, CHIH., MEXICO C.P. 31060

TEL: 52 (14) 29-11-11

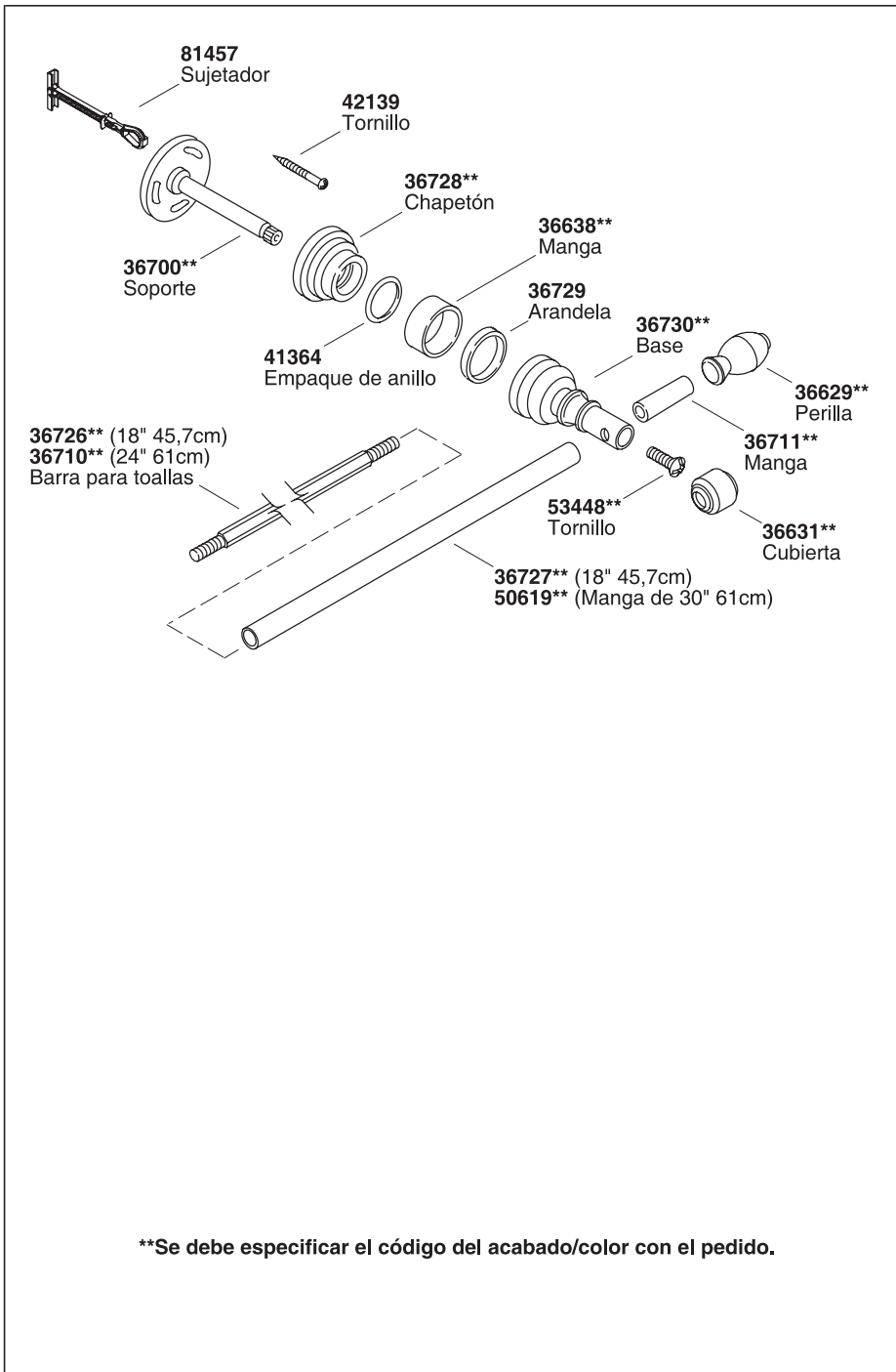


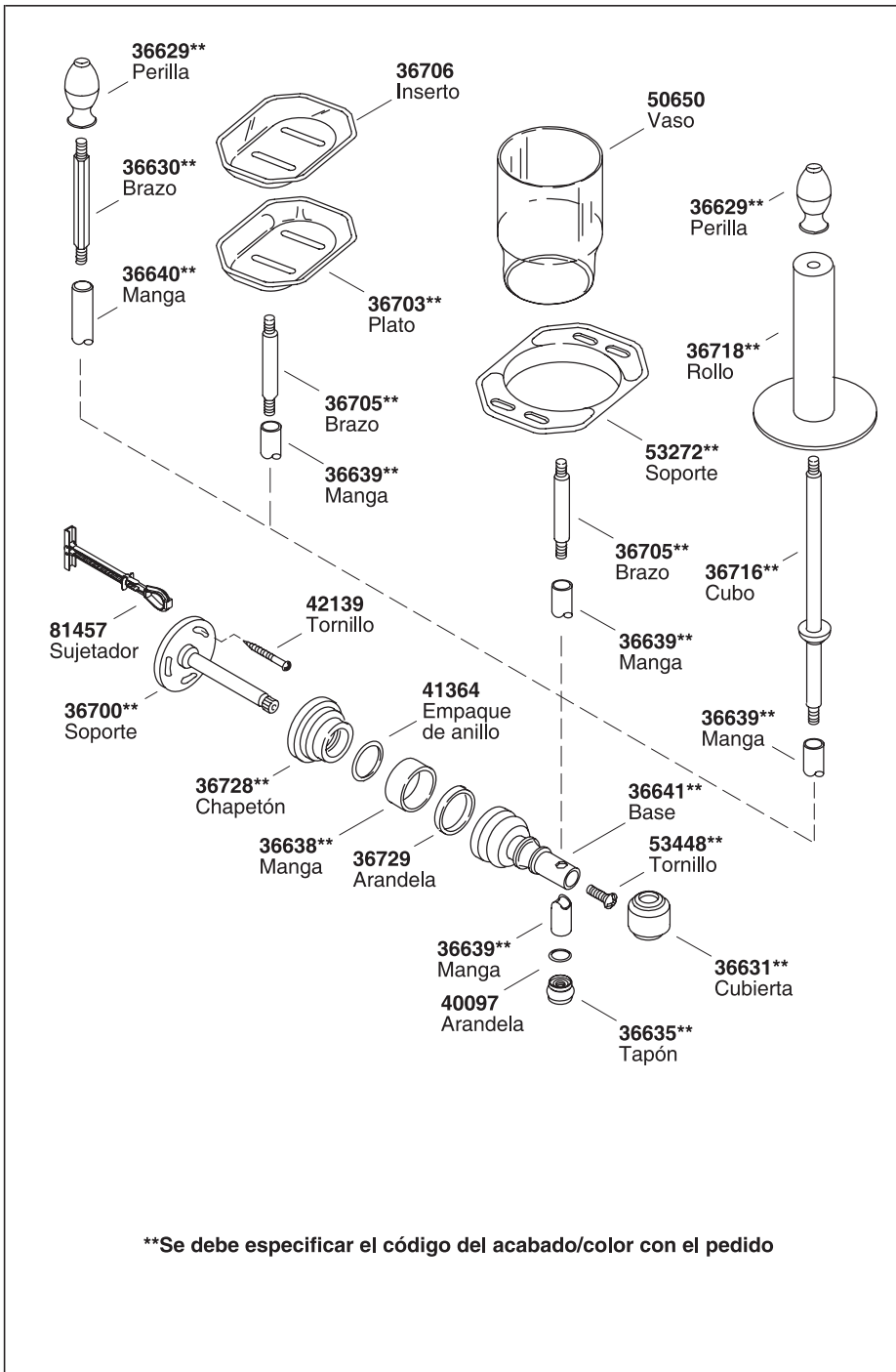
****Se debe especificar el código del acabado/color con el pedido.**

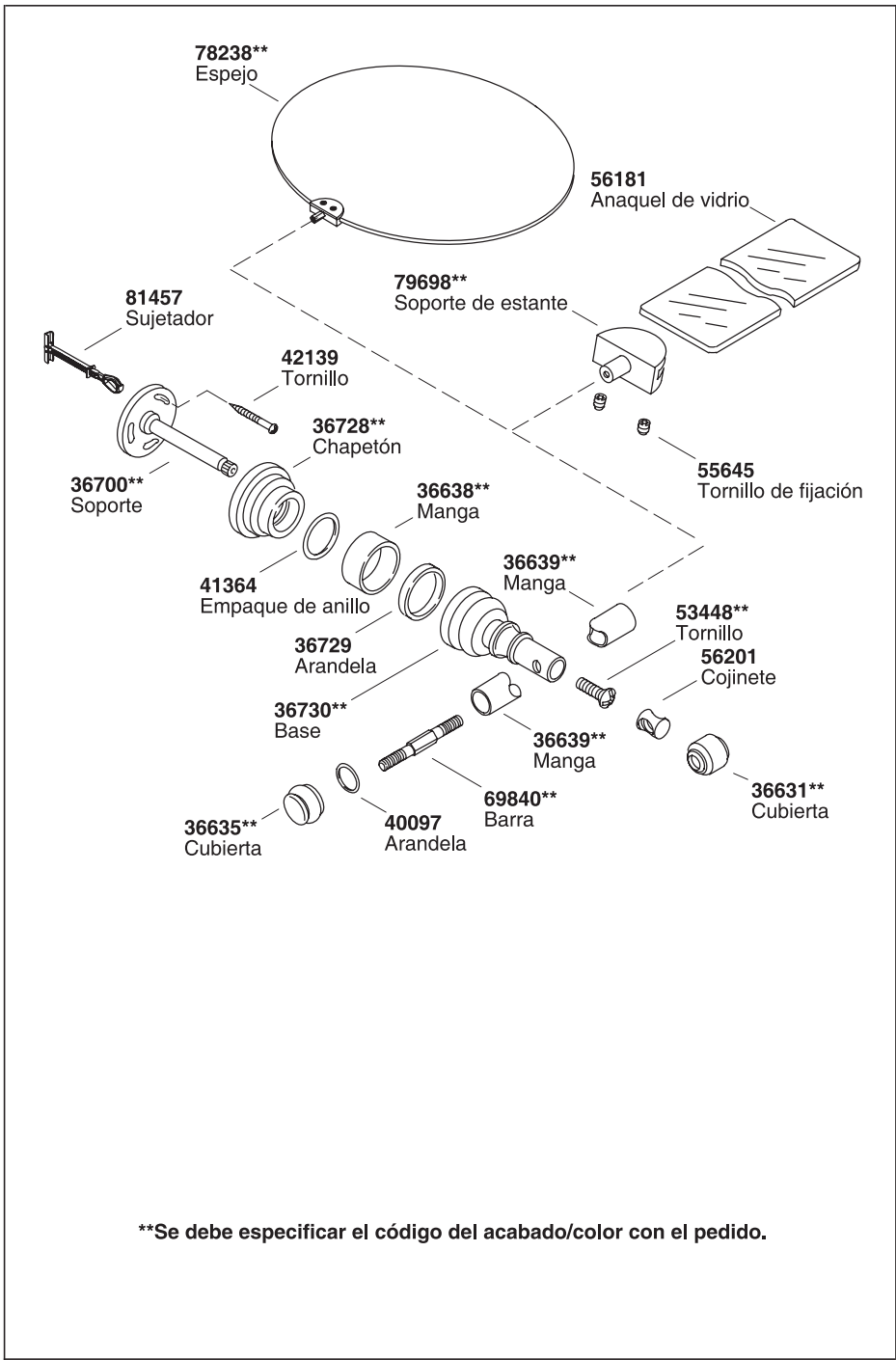
Piezas de Repuesto



****Se debe especificar el código del acabado/color con el pedido.**







1020822-5-A

USA: 1-800-4-KOHLER
Canada: 1-800-964-5590
México: 001-877-680-1310

kohler.com

THE BOLD LOOK
OF **KOHLER**®

©2003 Kohler Co.

1020822-5-A