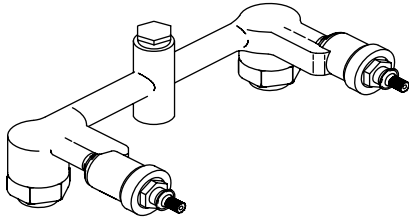


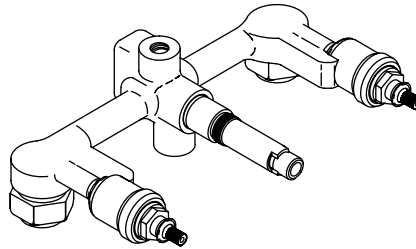
Installation Guide

Two-Valve and Three Valve Wall-Mount Bath/Shower Fitting

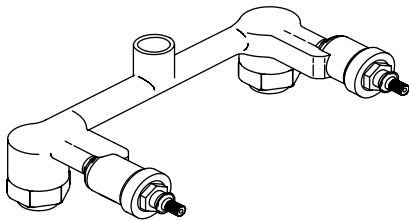
K-302



K-303



K-6934



M product numbers are for Mexico (i.e. K-12345**M**)
Los números de productos seguidos de
M corresponden a México (Ej.
K-12345**M**)
Français, page " Français-1"
Español, página " Español-1"

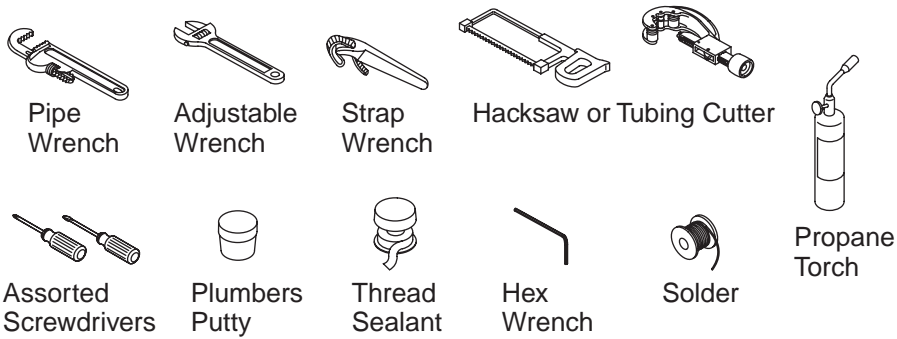
113212-2-AB

THE BOLD LOOK
OF **KOHLER**®

Thank You For Choosing Kohler Company

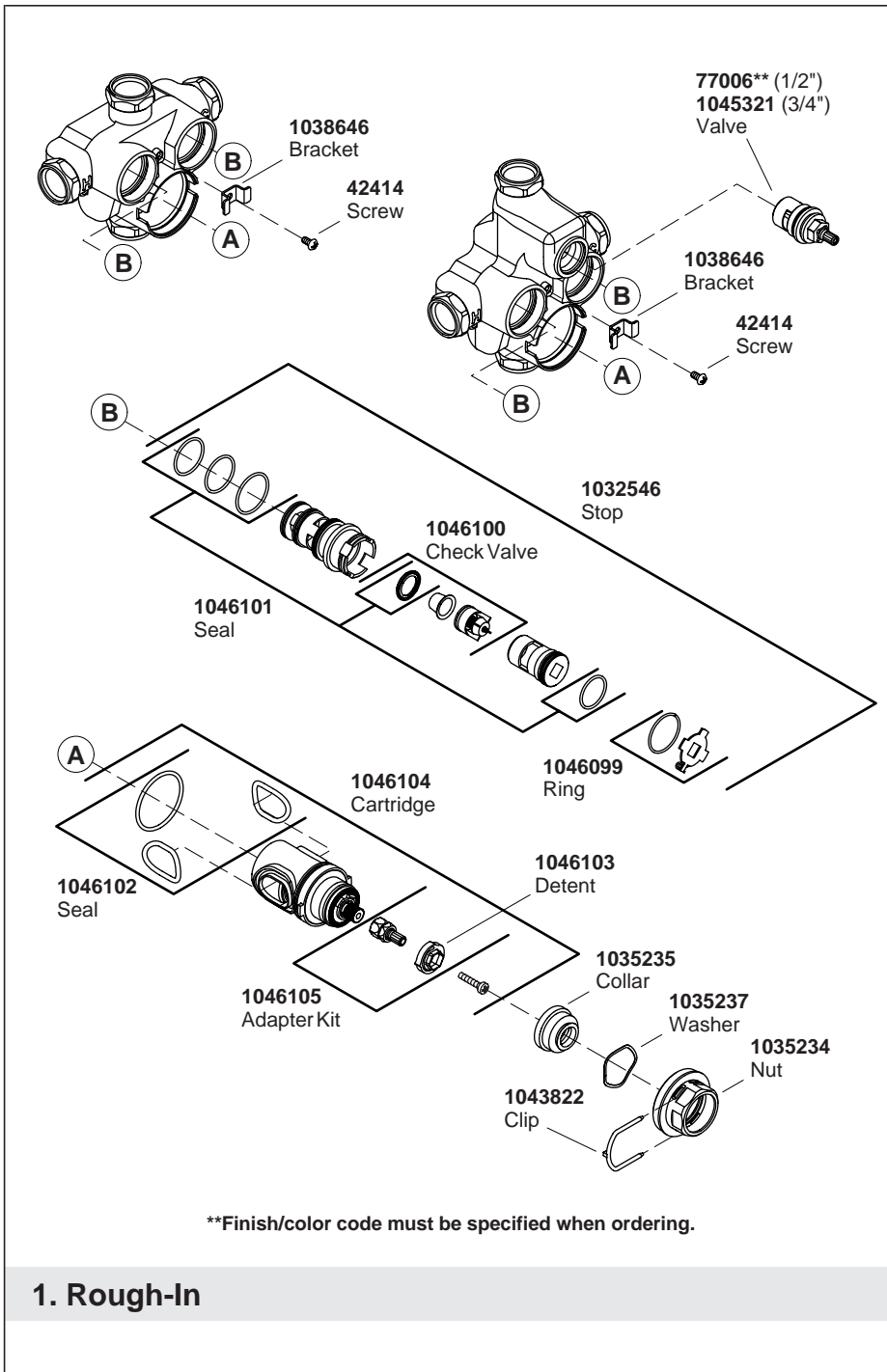
We appreciate your commitment to Kohler quality. Please take a few minutes to review this manual before you start installation. If you encounter any installation or performance problems, please don't hesitate to contact us. Our phone numbers and website are listed on the back cover. Thanks again for choosing Kohler Company.

Tools and Materials

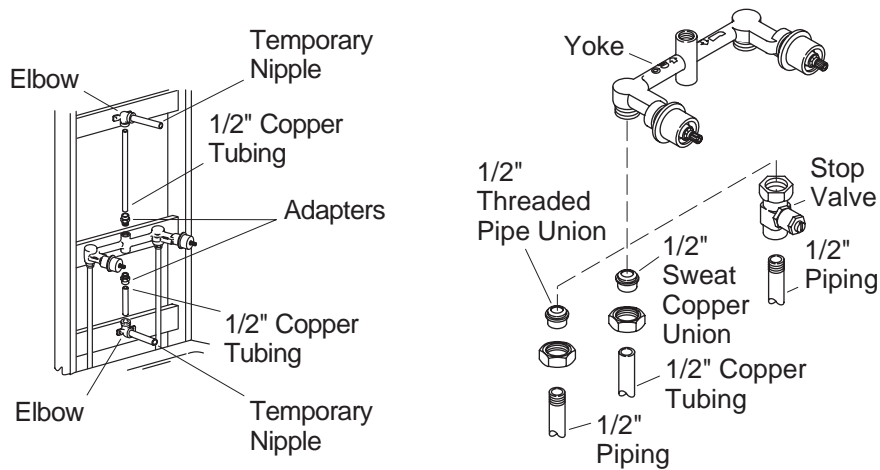


Before You Begin

- Please read all instructions before you begin.
- Observe all local plumbing and building codes.
- Shut off the main water supply.
- Do not remove the thread protectors until instructed to.
- Before installation, unpack the components and inspect them for damage. Return the components to the carton until you are ready to install.
- Kohler Co. reserves the right to make revisions in the design of faucets without notice, as specified in the Price Book.



1. Rough-In



2. Bath and Shower Installation

NOTE: Typical dimensions for bath and shower installations are shown on the rough-in diagram.

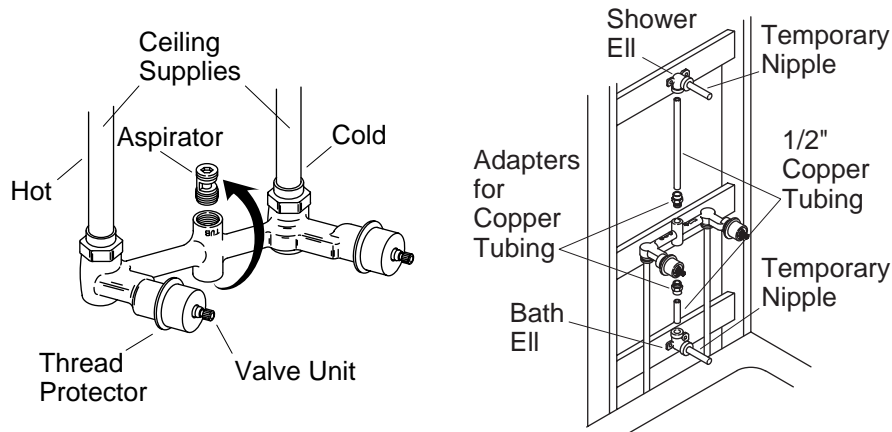
NOTE: Refer to the trim installations for specific requirements.

NOTE: Refer to the handle installation instructions for possible rough-in depth requirements.

NOTE: The faucet fitting is factory assembled for hot and cold water.

- Unless otherwise instructed, rough-in the supply yoke 2-1/4" (5.7 cm) minimum to 3" (7.6 cm) maximum from the centerline of the yoke to the outside of the finished wall.
- Install 1/2" hot and cold supply tubing.
- If specified, install the screwdriver stop valves.

NOTE: The 3-valve yokes have no embossed graphics for the showerhead and spout locations.



3. Complete the Bath and Shower Install

For Ceiling Installations

NOTE: Do not use a 3-valve yoke with ceiling supplies.

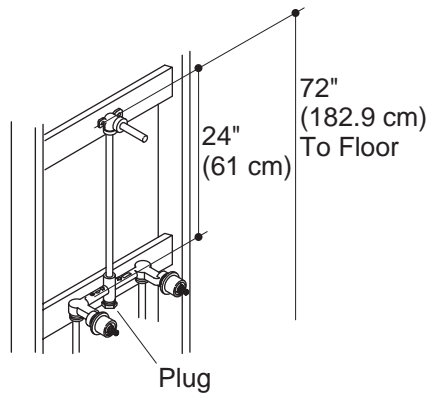
- Turn the yoke over to allow the supplies to connect from the top of the yoke.
- Remove the aspirator with a 3/8" hex wrench and reinstall it in the top of the yoke. Do not overtighten.

NOTE: Reversing the yoke for ceiling supplies will reverse the direction in which lever handles close.

- For proper lever handle operation, open the valves and remove and reverse the ceramic valves.
- Make sure the valves are not dirty or damaged.
- Wrench tighten the valves.

For All Installations

- Install copper tubing and adapters between the yoke and shower ell.
- Install copper tubing and adapters between the yoke and bath ell.
- Secure the tubing to the framing.
- Install temporary 1/2" nipples into the shower and bath ells.



4. Shower Only Installations

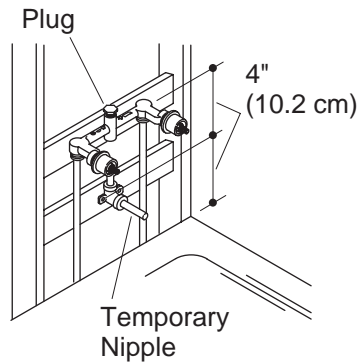
NOTE: Shower only installation require 2-valve yokes.

NOTE: Typical dimensions for bath and shower installations are shown on the rough-in diagram.

NOTE: Refer to the trim installations for specific requirements.

NOTE: Refer to the handle installation instructions for possible rough-in depth requirements.

- Unless otherwise instructed, rough-in the supply yoke 2-1/4" (5.7 cm) minimum to 3" (7.6 cm) maximum from the centerline of the yoke to the outside of the finished wall.
- Install 1/2" hot and cold supply tubing.
- If specified, install the screwdriver stop valves.
- Using a 3/8" hex wrench, remove the aspirator from the yoke and discard.
- Install a plug in the spout piping opening.



5. Bath Only Installations

NOTE: Bath only installations require 2-valve yokes.

NOTE: Typical dimensions for bath and shower installations are shown on the rough-in diagram.

NOTE: Refer to the trim installations for specific requirements.

- Unless otherwise instructed, rough-in the supply yoke 2-1/4" (5.7 cm) minimum to 3" (7.6 cm) maximum from the centerline of the yoke to the outside of the finished wall.
- Install 1/2" hot and cold supply tubing.
- If specified, install the screwdriver stop valves.

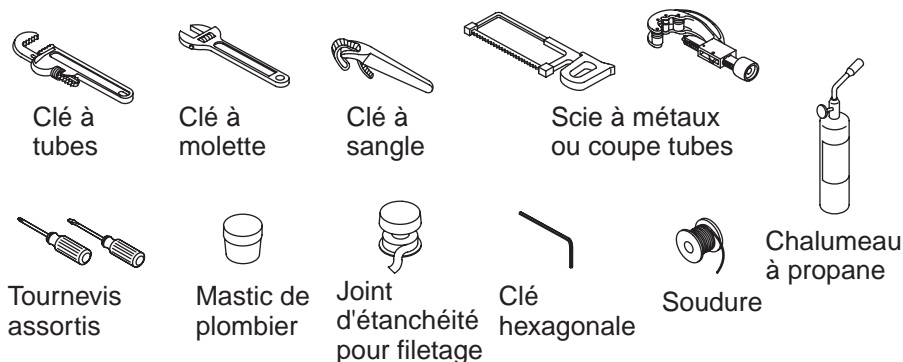
NOTE: Three valve yokes have no embossed graphics for the showerhead and spout locations.

- Using a 3/8" hex wrench, remove the aspirator from the yoke and discard.
- Install a plug in the showerhead piping opening.

Guide d'installation

Raccords montage mural baignoire/douche à deux et trois valves

Outils et Matériaux

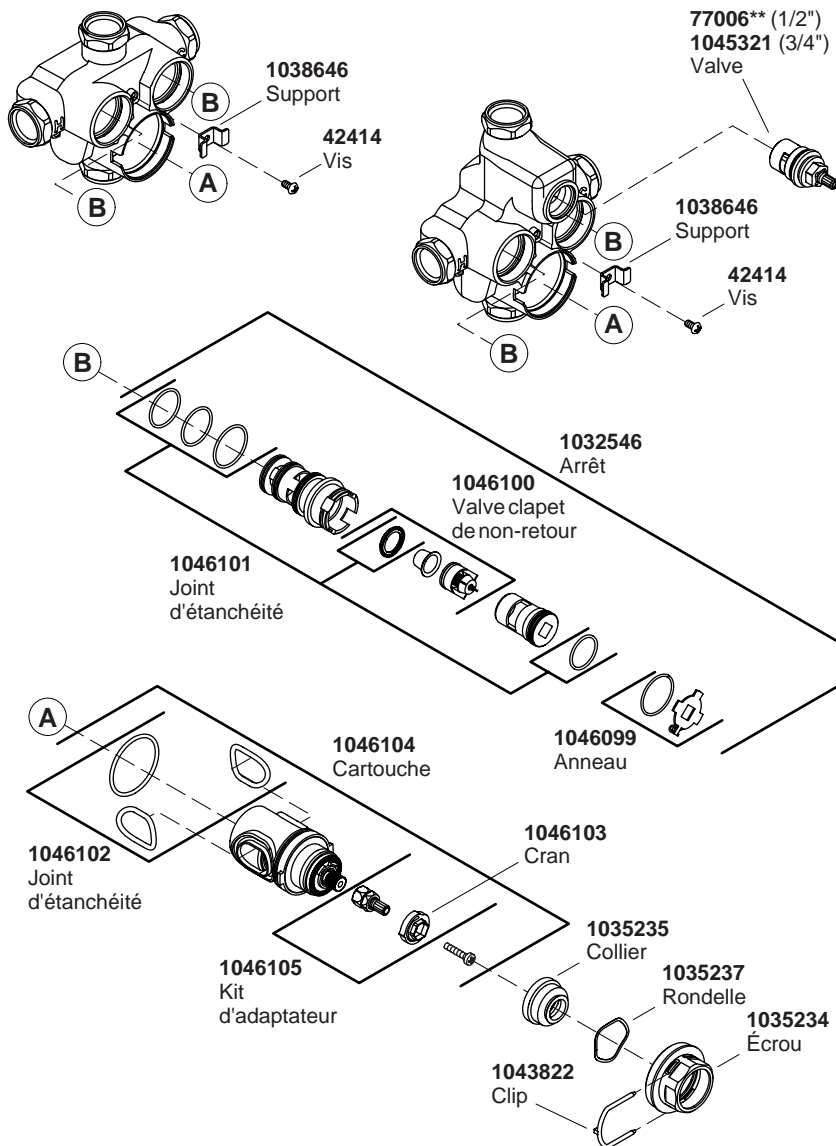


Merci d'avoir choisi la compagnie Kohler

Nous apprécions votre engagement envers la qualité Kohler. Veuillez prendre s'il vous plaît quelques minutes pour lire ce manuel avant de commencer l'installation. Ne pas hésiter à nous contacter en cas de problème d'installation ou de fonctionnement. Nos numéros de téléphone et notre adresse du site internet sont au verso. Merci encore d'avoir choisi la compagnie Kohler.

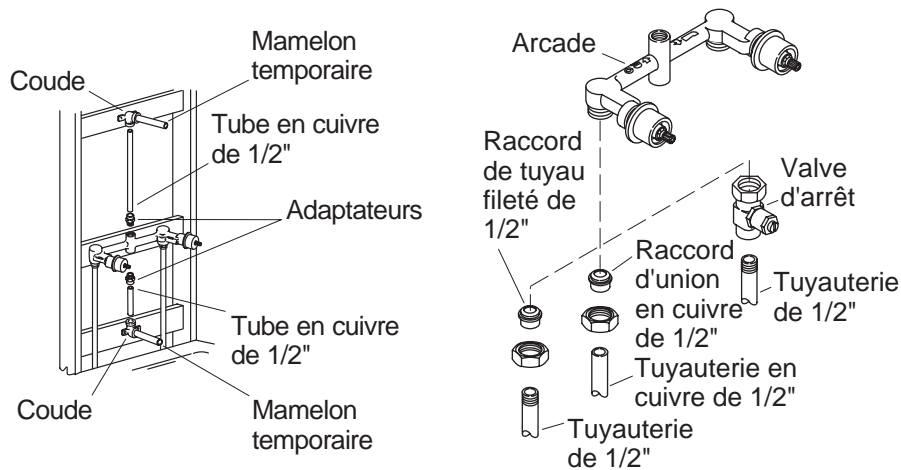
Avant de commencer

- Veuillez lire toutes les instructions avant de commencer.
- Respecter tous les codes de plomberie et de bâtiment locaux.
- Couper l'alimentation d'eau principale.
- Ne pas retirer les protecteurs de filetage avant l'instruction de le faire.
- Avant l'installation, déballer les éléments et examiner soigneusement pour en déceler tout dommage. Remettre les éléments dans l'emballage jusqu'à l'installation.
- Kohler Co. se réserve le droit d'apporter toutes modifications au design des robinets et ceci sans préavis, comme spécifié dans le catalogue des prix.



****Vous devez spécifier les codes de la finition et/ou de la couleur quand vous passez votre commande.**

1. Raccordement



2. Installer la valve

REMARQUE : Les dimensions typiques d'installations de baignoire et de douche sont indiquées sur le diagramme de raccordement.

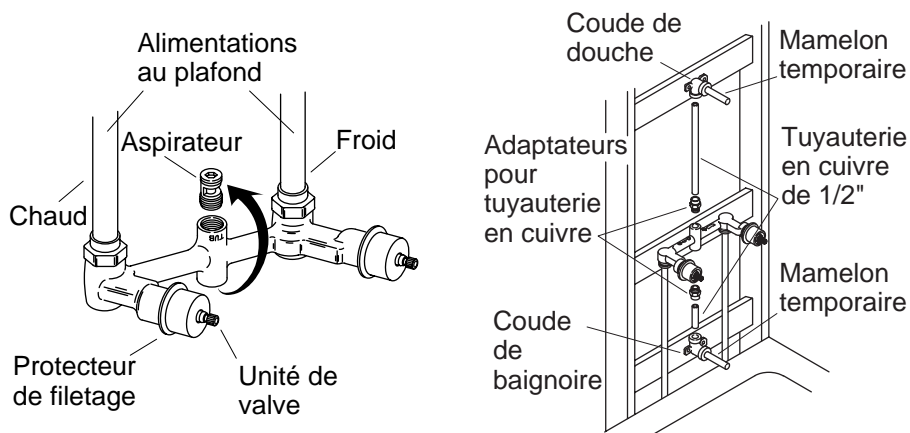
REMARQUE : Se référer aux installations de garniture pour les exigences spécifiques.

REMARQUE : Se référer aux instructions d'installation pour les exigences possibles de profondeur de raccordement.

REMARQUE : Le raccord de robinet est assemblé en usine pour l'eau chaude et l'eau froide.

- A moins d'en être instruit autrement, raccorder l'arcade de 2-1/4" (5,7 cm) minimum à 3" (7,6 cm) maximum de la ligne centrale de l'arcade à l'extérieur du mur fini.
- Installer la tuyauterie d'alimentation d'eau chaude et froide de 1/2".
- Si spécifié, installer les valves d'arrêt au tournevis.

REMARQUE : Trois arcades de valve n'ont pas de graphiques estampés pour les emplacements de pomme de douche et de bec.



3. Compléter l'installation de la baignoire et de la douche

Pour des installations au plafond

REMARQUE : Ne pas utiliser une arcade à trois valves avec des alimentations au plafond.

- Retourner l'arcade de façon à ce que les alimentations se raccordent du dessus de l'arcade.
- Retirer l'aérateur avec une clé hexagonale de 3/8" et le réinstaller au-dessus de l'arcade. Ne pas trop serrer.

REMARQUE : Inverser l'arcade pour des installations au plafond inverse la direction de fermeture des poignées.

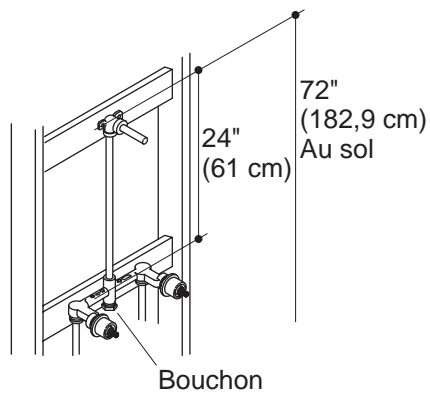
- Pour une propre opération du levier de valve, ouvrir les valves, retirer et inverser les valves en céramique.
- S'assurer que les valves ne soient pas sâles ou endommagées.
- Serrer les valves avec la clé.

Pour toutes les installations

- Installer une tuyauterie en cuivre et adaptateurs entre l'arcade et le coude de douche.
- Installer une tuyauterie en cuivre et adaptateurs entre l'arcade et le coude de baignoire.
- Sécuriser la tuyauterie au cadrage.

Compléter l'installation de la baignoire et de la douche (cont.)

- Installer des mamelons temporaires de 1/2" dans les coudes de douche et de baignoire.



4. Installations de douche uniquement

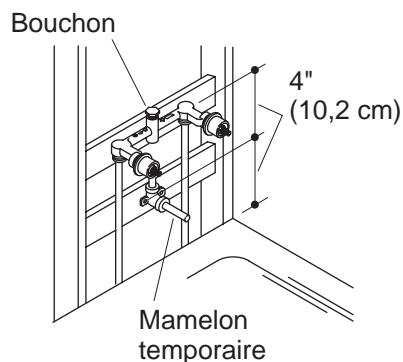
REMARQUE : L'installation de douche ne requiert que 2 arcades de valves.

REMARQUE : Les dimensions typiques d'installations de baignoire et de douche sont indiquées sur le diagramme de raccordement.

REMARQUE : Se référer aux installations de garniture pour les exigences spécifiques.

REMARQUE : Se référer aux instructions d'installation pour les exigences possibles de profondeur de raccordement.

- A moins d'en être instruit autrement, raccorder l'arcade de 2-1/4" (5,7 cm) minimum à 3" (7,6 cm) maximum de la ligne centrale de l'arcade à l'extérieur du mur fini.
- Installer la tuyauterie d'alimentation d'eau chaude et froide de 1/2".
- Si spécifié, installer les valves d'arrêt au tournevis.
- En utilisant une clé hexagonale de 3/8", retirer l'aérateur de l'arcade et jeter.
- Installer un bouchon dans l'ouverture de tuyauterie du bec.



5. Installations de baignoire uniquement

REMARQUE : L'installation de douche ne nécessite que 2 arcades de valves.

REMARQUE : Les dimensions typiques d'installations de baignoire et de douche sont indiquées sur le diagramme de raccordement.

REMARQUE : Se référer aux installations de garniture pour les exigences spécifiques.

- A moins d'en être instruit autrement, raccorder l'arcade de 2-1/4" (5,7 cm) minimum à 3" (7,6 cm) maximum de la ligne centrale de l'arcade à l'extérieur du mur fini.
- Installer la tuyauterie d'alimentation d'eau chaude et froide de 1/2".
- Si spécifié, installer les valves d'arrêt au tournevis.

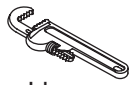
REMARQUE : Trois arcades de valve n'ont pas de graphiques estampés pour les emplacements de pomme de douche et de bec.

- En utilisant une clé hexagonale de 3/8", retirer l'aérateur de l'arcade et jeter.
- Installer un bouchon dans l'ouverture de tuyauterie de la pomme de douche.

Guía de instalación

Conexiones murales de dos y tres válvulas para bañera o ducha

Herramientas y materiales



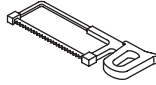
Llave para tubo



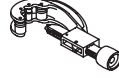
Llave ajustable



Llave de correa



Sierra para metales o cortatubos



Soplete de propano



Juego de destornilladores



Masilla de plomería



Cinta selladora de roscas



Llave hexagonal



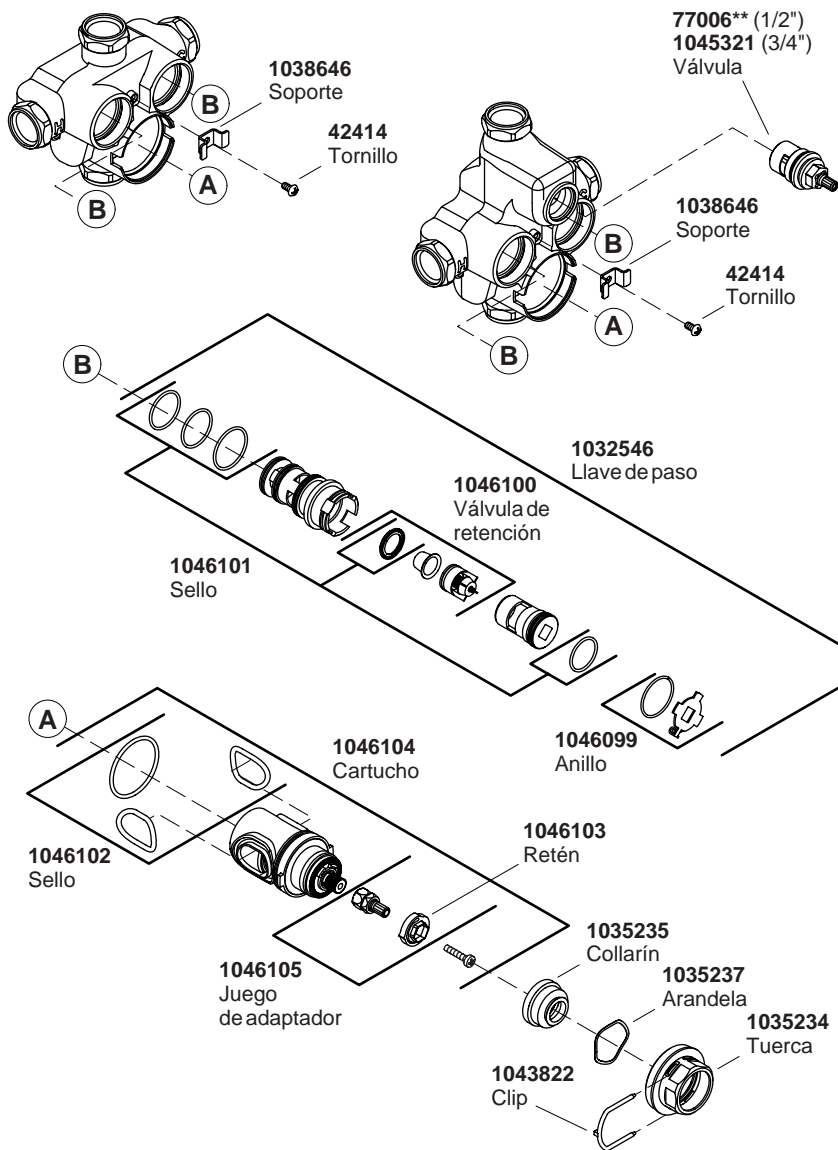
Soldadura

Gracias por elegir los productos de Kohler

Le agradecemos que haya elegido la calidad de Kohler. Dedique unos minutos para leer este manual antes de comenzar la instalación. En caso de problemas de instalación o de funcionamiento, no dude en contactarnos. Nuestros números de teléfono y nuestro sitio web se encuentran en la cubierta posterior de esta guía. Gracias nuevamente por escoger a Kohler.

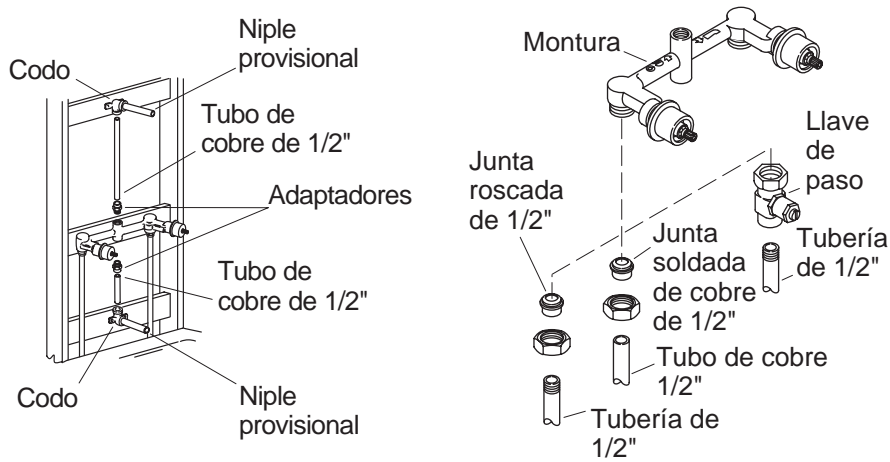
Antes de comenzar

- Lea estas instrucciones atentamente antes de comenzar.
- Cumpla con todos los códigos locales de plomería y de construcción.
- Cierre el suministro principal de agua.
- No retire los protectores de las roscas hasta que se le indique.
- Antes de la instalación, desembale los componentes y revíselos para ver si están dañados. Luego, vuelva a poner los componentes en el embalaje hasta el momento de la instalación.
- La empresa Kohler se reserva el derecho de modificar el diseño de la grifería sin previo aviso, tal como se especifica en la lista de precios.



****Se debe especificar el código del acabado/color con el pedido.**

1. Diagrama de instalación



2. Instalación de bañera y ducha

NOTA: Las dimensiones típicas para las instalaciones de bañera y ducha se han mostrado en el diagrama de instalación.

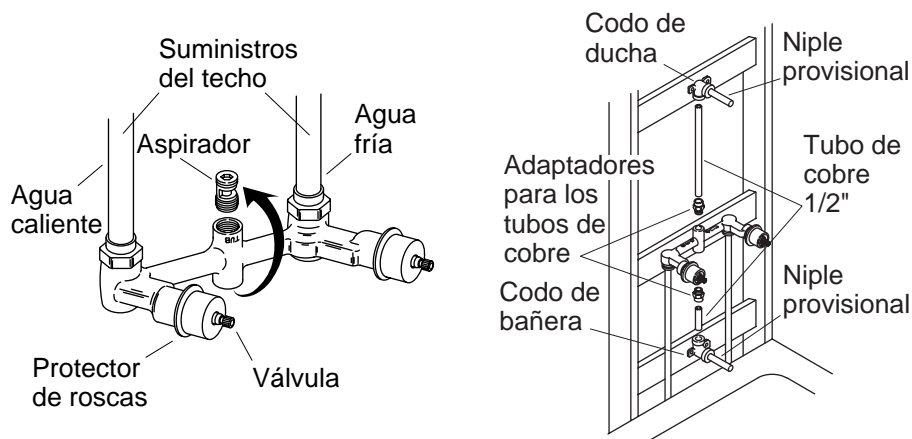
NOTA: Consulte las instrucciones de instalación de la guarnición para obtener los requisitos específicos.

NOTA: Consulte las instrucciones de instalación de las manijas para obtener los requisitos de profundidad de la instalación.

NOTA: La conexión de grifería viene montada de fábrica para el agua fría y caliente.

- A menos que se indique lo contrario, coloque los suministros de la montura de manera que estén entre 2-1/4" (5,7 cm) como mínimo y 3" (7,6 cm) como máximo de la línea central de la montura, hacia el exterior de la pared acabada.
- Instale la tubería de suministro de agua fría y caliente de 1/2".
- Si se ha especificado, instale las llaves de paso.

NOTA: Las monturas de tres válvulas no tienen gráficos en relieve mostrando la ubicación de la cabeza de ducha y del surtidor.



3. Termine la instalación de la bañera y ducha

Instalaciones en el techo

NOTA: No utilice monturas de 3 válvulas con los suministros del techo.

- Gire la montura de manera que los suministros se puedan conectar desde la parte superior de la montura.
- Retire el aspirador con una llave hexagonal de 3/8" y vuelva a instalarlo en la parte superior de la montura. No apriete demasiado.

NOTA: Si se invierte la montura de los suministros del techo, se invertirá el sentido en que se cierran las manijas de palanca.

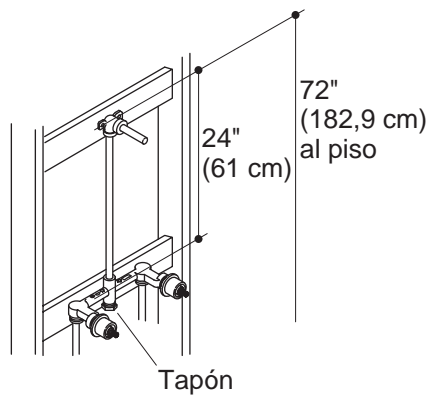
- Para que las manijas de palanca funcionen correctamente, abra las válvulas, retire las válvulas de cerámica y luego invíértalas.
- Asegúrese de que las válvulas no estén sucias ni dañadas.
- Apriete las válvulas con una llave.

Todas las instalaciones

- Instale tubos de cobre y adaptadores entre la montura y el codo de ducha.
- Instale tubos de cobre y adaptadores entre la montura y el codo de bañera.
- Fije la tubería a la estructura de soporte.

Termine la instalación de la bañera y ducha (cont.)

- Instale nipples temporales de 1/2" en los codos de la bañera y de la ducha.



4. Instalación de la ducha solamente

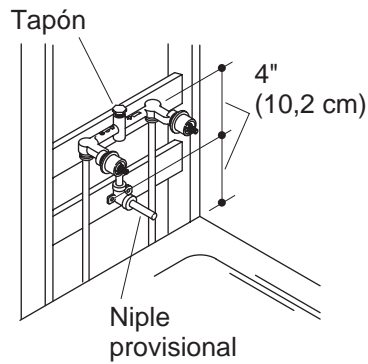
NOTA: La instalación de la ducha solamente requiere monturas de 2 válvulas.

NOTA: Las dimensiones típicas para las instalaciones de bañera y ducha se han mostrado en el diagrama de instalación.

NOTA: Consulte las instrucciones de instalación de la guarnición para obtener los requisitos específicos.

NOTA: Consulte las instrucciones de instalación de las manijas para obtener los requisitos de profundidad de la instalación.

- A menos que se indique lo contrario, coloque los suministros de la montura de manera que estén entre 2-1/4" (5,7 cm) como mínimo y 3" (7,6 cm) como máximo de la línea central de la montura, hacia el exterior de la pared acabada.
- Instale la tubería de suministro de agua fría y caliente de 1/2".
- Si se ha especificado, instale las llaves de paso.
- Utilice una llave hexagonal de 3/8" para retirar el aspirador de la montura y deséchelo.
- Instale un tapón en la abertura de la tubería del surtidor.



5. Instalación de la bañera solamente

NOTA: Las instalaciones de la bañera solamente requieren monturas de 2 válvulas.

NOTA: Las dimensiones típicas para las instalaciones de bañera y ducha se han mostrado en el diagrama de instalación.

NOTA: Consulte las instalaciones de guarnición para obtener los requisitos específicos.

- A menos que se indique lo contrario, coloque los suministros de la montura de manera que estén entre 2-1/4" (5,7 cm) como mínimo y 3" (7,6 cm) como máximo de la línea central de la montura, hacia el exterior de la pared acabada.
- Instale la tubería de suministro de agua fría y caliente de 1/2".
- Si se ha especificado, instale las llaves de paso.

NOTA: Las monturas de tres válvulas no tienen gráficos en relieve mostrando la ubicación de la cabeza de ducha y del surtidor.

- Utilice una llave hexagonal de 3/8" para retirar el aspirador de la montura y deséchelo.
- Instale un tapón en la abertura de la tubería de la cabeza de ducha.

113212-2-**AB**

113212-2-**AB**

USA: 1-800-4-KOHLER
Canada: 1-800-964-5590
México: 001-877-680-1310

kohler.com

THE BOLD LOOK
OF **KOHLER**®

©2005 Kohler Co.

113212-2-AB