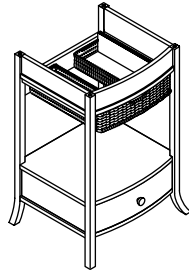


Installation Guide

Vanity

K-2449



M product numbers are for Mexico (i.e. K-12345**M**)
Los números de productos seguidos de
M corresponden a México (Ej.
K-12345**M**)
Français, page "Français-1"
Español, página "Español-1"

1061207-2-A

THE BOLD LOOK
OF **KOHLER**®

Thank You For Choosing Kohler Company

We appreciate your commitment to Kohler quality. Please take a few minutes to review this manual before you start installation. If you encounter any installation or performance problems, please don't hesitate to contact us. Our phone numbers and website are listed on the back cover. Thanks again for choosing Kohler Company.

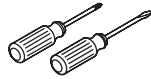
Tools and Materials



Pencil



Tape Measure



Assorted
Screwdrivers



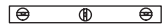
Siliconized
Acrylic Caulk



Safety Glasses



Drill



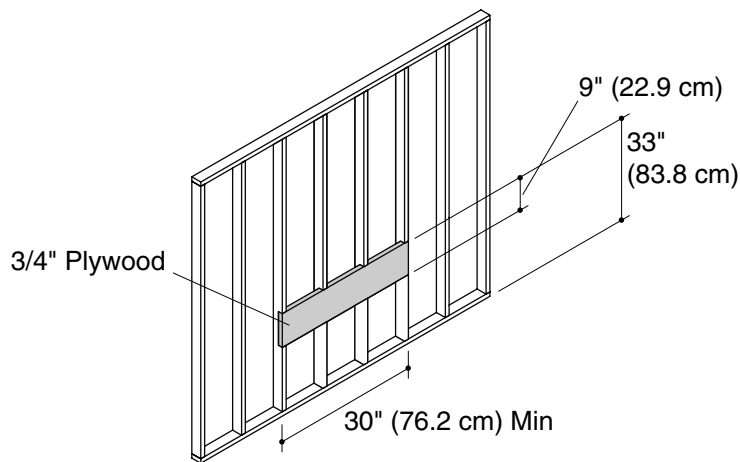
Level

Plus:

- Wood Screws
- Framing Nails
- 3/4" Plywood

Before You Begin

- Observe all local building codes.
- Prior to installation, unpack the new product and inspect it for damage. Return the product to its protective carton until you are ready to install it.
- Make sure the finished wall is straight and plumb, and the floor is flat and perpendicular to the finished wall.
- This vanity is designed to allow most base moldings to pass behind the vanity. Remove any moldings that may inhibit the vanity from being flush against the finished wall.
- Remove the drawer from the vanity before beginning the vanity installation. Doing so will ease the installation process. Refer to the section contained in this guide for proper removal.
- Install the water supply and drain lines according to the roughing-in information. The water supply nipples must extend 3" (7.6 cm) beyond the finished wall material.
- Kohler Co. reserves the right to make revisions in the design of products without notice, as specified in the Price Book.



1. Wall Preparation

NOTE: When notching the studs, the 3/4" plywood should be no bigger than 9" (22.9 cm) in height to maintain structural integrity.

- Measure and mark 33" (83.8 cm) up from the floor. This will be the height from the top of the 3/4" plywood backing material to the floor.
- Notch the studs so the front of the 3/4" plywood will be flush with the edge of the studs.

IMPORTANT! The backing should be at least 30" (76.2 cm) long and be aligned with the vanity.

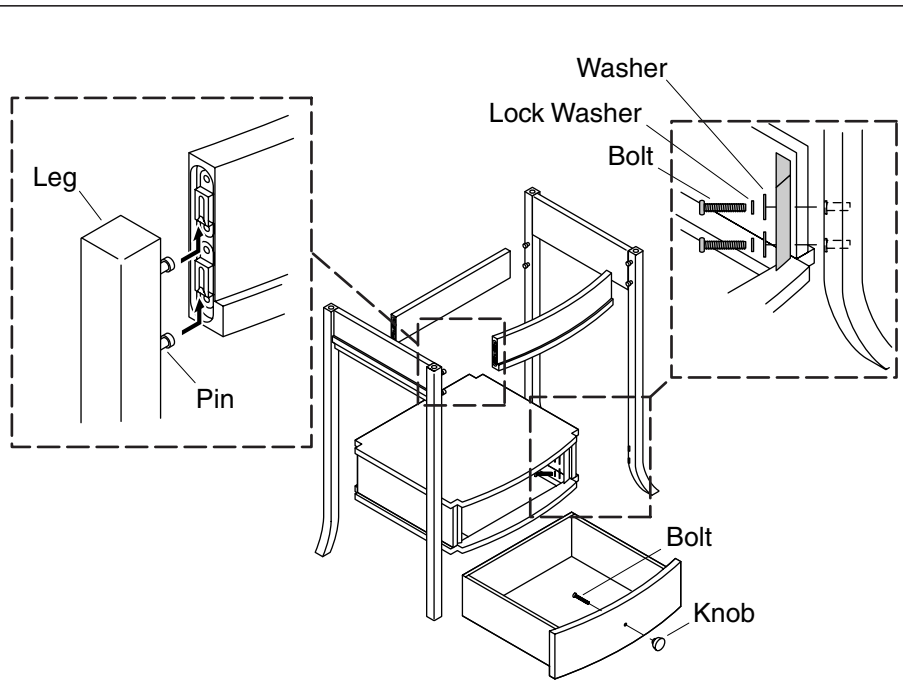
- Secure the 3/4" plywood backing material to the studs with framing nails.
- Install the water supply and drain lines according to the roughing-in information provided with your lavatory. The water supply nipples must extend at least 3" (7.6 cm) beyond the finished wall material.

NOTE: Plumbing will be exposed and visible once the vanity installation is complete. Chrome plumbing fittings are recommended.

- Complete the finished wall. Ensure the finished wall is straight and plumb, and the floor is flat and perpendicular to the finished wall.

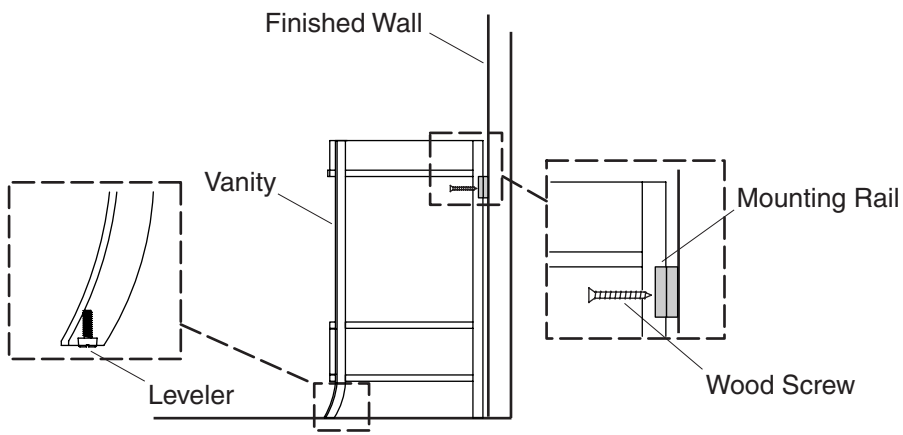
Wall Preparation (cont.)

IMPORTANT! Before installing molding to the finished wall, check to ensure that it will not interfere with the vanity.



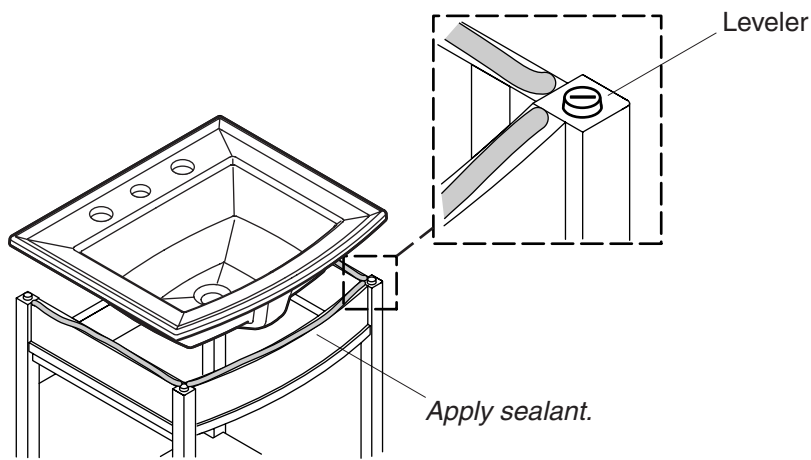
2. Install the Legs

- Remove the drawer from the lower vanity section.
- Position the two leg assemblies on each side of the drawer assembly with the pins facing each other.
- Slide one set of pins into the back rail (flat). Repeat with the other side.
- Slide one set of pins into the front rail (curved). Repeat with the other side.
- Firmly push the front and back rail down.
- Carefully slide the drawer assembly up until the bolt holes in the drawer and legs are aligned.
- Slide a lock washer and washer onto each bolt.
- Thread the bolts into the legs.
- Firmly tighten the bolts using the supplied hex wrench.
- Insert the bolt through the front of the drawer from inside the drawer and thread the knob onto the bolt.
- Tighten securely.



3. Install the Vanity

- Position the vanity against the finished wall.
- Verify the vanity is level. If it is not level, tip the vanity to allow access to the appropriate leveler(s) and turn the leveler(s) counterclockwise to raise the vanity, or clockwise to lower it.
- Mark two pilot holes an equal distance from the centerpoint of the mounting rail.
- Drill two pilot holes through mounting rail at the marked locations.
- Tighten a wood screw through each of the two drilled holes until the vanity is flush and secure against the finished wall.



4. Install the Lavatory

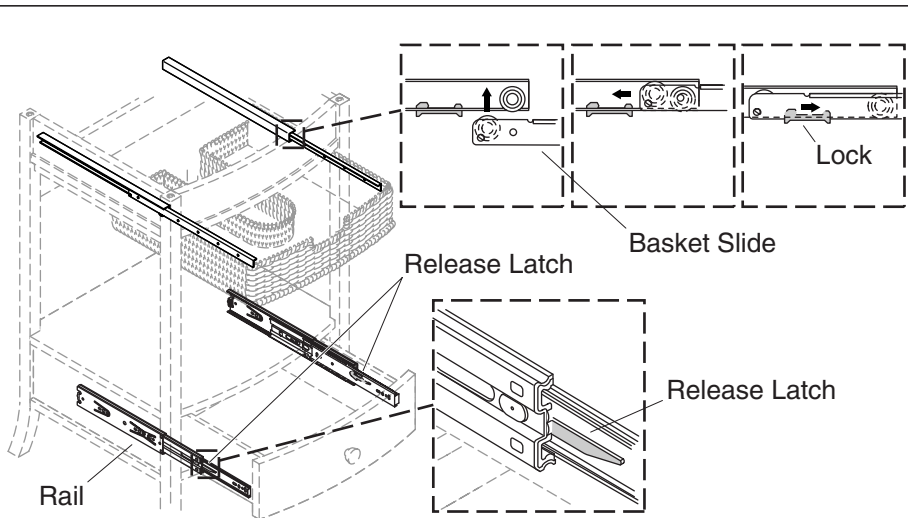
- Install the faucet to the lavatory following the faucet manufacturer's instructions.
- Properly seat the lavatory on top of the vanity. The back of the lavatory must be flush against the finished wall.
- Push down on each corner of the lavatory to make sure it does not rock from side to side on the vanity.

NOTE: If adjustment is needed, remove the lavatory and set it aside. Use a screwdriver to turn the levelers on the vanity. Seat the lavatory on the vanity. Repeat this procedure, if necessary.

- Remove the lavatory from the vanity and set it aside.

CAUTION: Risk of product damage. Siliconized acrylic caulk **must** be used to secure the lavatory to the vanity. Do not use 100% silicone sealant, which will damage the finish of the vanity.

- Apply a 1/8" (3 mm) thick bead of siliconized acrylic caulk around the top edge of the vanity.
- Carefully position the lavatory on top of the vanity.
- Apply a small bead of siliconized acrylic caulk to the top edge where the lavatory contacts the wall. Allow the caulk to dry before proceeding. Refer to the manufacturer's instructions for recommended drying time.
- Connect the drain and supplies.



5. Remove/Install the Drawer/Basket

To remove the top drawer:

- Slide the release latches, located on the bottom of each rail, backwards.
- Carefully pull on the drawer until the rails are fully extended.
- Remove the drawer.

To reinstall the top drawer:

- Reach under the rails and slide the release latches backward.
- Position the rollers on the drawer under the front end of the rails and lift up until the rollers are in the rails.
- Push the drawer in until it is fully closed. If it only goes a short distance and stops, the release latch must be moved farther back.
- Partially open the drawer and slide the release latch forward. Test the drawer to make sure the release latch stops it before it can disengage from the rails.

To remove the bottom drawer:

- Slide the drawer out on the rails until fully extended.
- Pull the right side release latch down, and push the left side release latch toward you. Pull the drawer toward you until the rails separate.

To reinstall the bottom drawer:

Remove/Install the Drawer/Basket (cont.)

- Fully extend the rails.
- Slide the drawer rail into the vanity rail.
- Slide the drawer to the closed position.
- Open and close the drawer several times to verify smooth operation.

Guide d'installation

Meuble

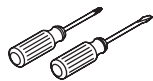
Outils et matériels



Crayon à papier



Mètre ruban



Tournevis assortis



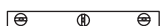
Mastic acrylique siliconé



Lunettes de protection



Perceuse



Niveau à bulle

Plus:

- Vis à bois
- Clous de cadrage
- Contreplaqué de 3/4"

Merci d'avoir choisi la compagnie Kohler

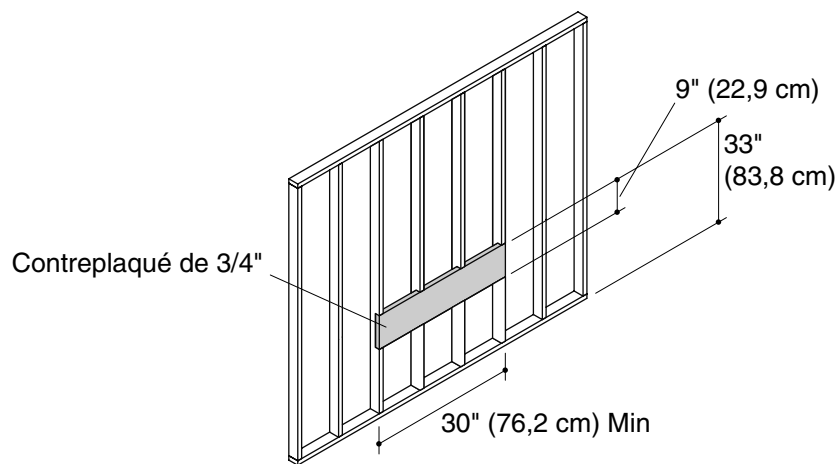
Nous apprécions votre engagement envers la qualité Kohler. Veuillez prendre s'il vous plaît quelques minutes pour lire ce manuel avant de commencer l'installation. Ne pas hésiter à nous contacter en cas de problème d'installation ou de performance. Nos numéros de téléphone et notre adresse du site internet sont au verso. Merci encore d'avoir choisi la compagnie Kohler.

Avant de commencer

- Respecter tous les codes de construction locaux.
- Avant l'installation, déballer le nouveau produit et l'examiner pour en déceler tout dommage. Remettre le produit dans son emballage de protection jusqu'à être prêt à l'installer.
- S'assurer que le mur fini soit droit et d'aplomb, que le sol soit plat et perpendiculaire au mur fini.
- Ce meuble est conçu pour permettre à la plupart des moulures de base de passer derrière le meuble. Retirer tout moulage risquant de prévenir le meuble d'être nivelé contre le mur fini.

Avant de commencer (cont.)

- Retirer le tiroir du meuble avant de commencer l'installation du meuble. Ceci facilitera le processus d'installation. Se référer à la section contenue dans ce guide pour une extraction correcte.
- Installer les lignes d'alimentation d'eau et de drain selon l'information du plan de raccordement. Les mamelons des alimentations d'eau doivent se prolonger de 3" (7,6 cm) au-delà du matériau du mur fini.
- Kohler Co. se réserve le droit d'apporter toutes modifications sur le design des produits et ceci sans préavis, tel que spécifié dans le catalogue des prix.



1. Préparation du mur

REMARQUE : Lors de l'encoche des montants, le contreplaqué de 3/4" ne devrait pas être plus haut que 9" (22,9 cm) pour maintenir l'intégrité structurale.

- Mesurer et marquer 33" (83,8 cm) vers le haut à partir du sol. Ceci sera la hauteur à partir du dessus du matériau de renfort en contreplaqué de 3/4" au sol.
- Encocher les montants de manière à ce que le contreplaqué de 3/4" soit à égalité avec le rebord des montants.

IMPORTANT ! Le renfort devrait être d'au-moins 30" (76,2 cm) de long et aligné avec le meuble.

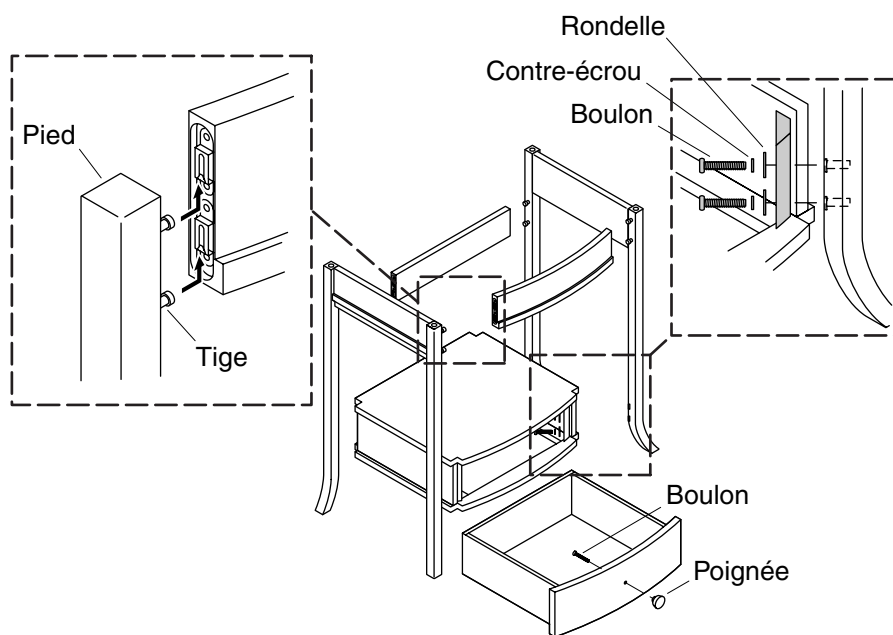
- Sécuriser le matériau de renfort de 3/4" aux montants avec des clous de cadrage.
- Installer les lignes d'alimentation et d'évacuation selon l'information du plan de raccordement fournie avec le lavabo. Les mamelons d'alimentation d'eau doivent se prolonger d'au moins 3" (7,6 cm) au-delà du matériau du mur fini.

REMARQUE : La plomberie sera exposée et visible une fois l'installation du meuble complétée. Les raccords de plomberie en chrome sont recommandés.

- Compléter le mur fini. S'assurer que le mur fini soit droit et d'aplomb, que le sol soit plat et perpendiculaire au mur fini.

Préparation du mur (cont.)

IMPORTANT ! Avant d'installer la moulure au mur fini, vérifier pour s'assurer qu'elle n'interférera pas avec le meuble.

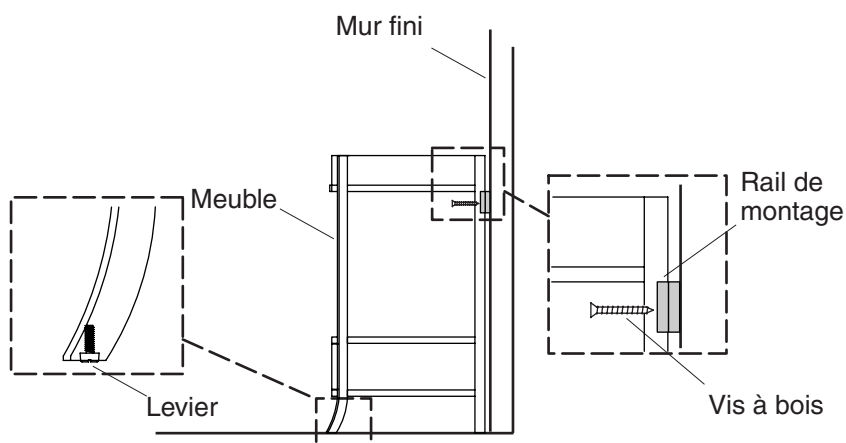


2. Installer les pieds

- Retirer le tiroir de la section inférieure du meuble.
- Positionner les deux ensembles de pieds de chaque côté du tiroir avec les tiges faisant face les unes aux autres.
- Glisser un jeu de tiges dans le rail arrière (plat). Faire de même avec le deuxième côté.
- Glisser un jeu de tiges dans le rail avant (courbé). Faire de même avec le deuxième côté.
- Pousser fermement le rail avant et arrière vers le bas.
- Glisser avec précaution le tiroir vers le haut jusqu'à ce que les orifices de boulons dans le tiroir et les pieds soient alignés.
- Glisser une rondelle de blocage et une rondelle sur chaque boulon.
- Visser les boulons sur les pieds.
- Serrer fermement les boulons avec la clé hexagonale fournie.
- Insérer le boulon à travers l'avant du tiroir à partir de l'intérieur de celui-ci et visser la poignée sur le boulon.

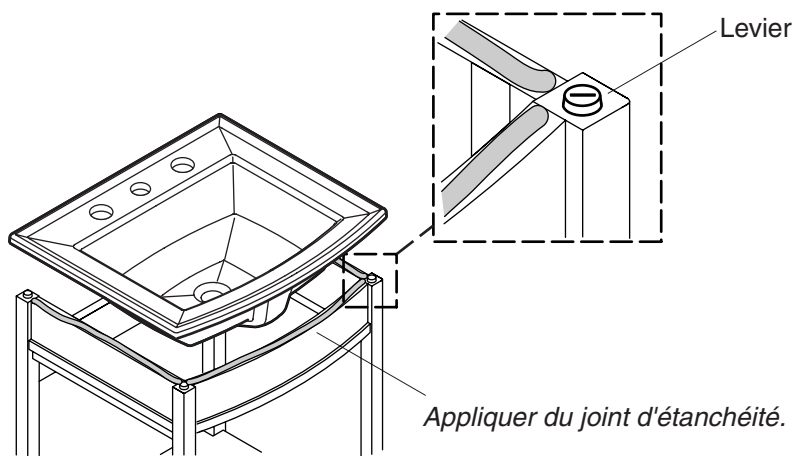
Installer les pieds (cont.)

- Bien serrer.



3. Installer le meuble

- Positionner le meuble contre le mur fini.
- Vérifier que le meuble soit nivelé. S'il n'est pas nivelé, incliner le meuble pour permettre l'accès au(x) levier(s) approprié(s) et tourner celui (ceux)-ci vers la gauche pour élever le meuble ou vers la droite pour le baisser.
- Marquer deux trous-pilotes à distance égale du point central du rail de montage.
- Percer deux trous-pilotes dans le rail de montage aux emplacements marqués.
- Serrer une vis à bois à travers chacun des deux orifices percés jusqu'à ce que le meuble soit nivelé et sécurisé contre le mur fini.



4. Installer le lavabo

- Installer le robinet sur le lavabo en suivant les instructions du fabricant.
- Positionner correctement le lavabo au-dessus du meuble. L'arrière du lavabo doit être nivelé contre le mur fini.
- Pousser chaque angle du lavabo afin de s'assurer qu'il ne balance pas de côté à côté du meuble.

REMARQUE : Si un réglage est nécessaire, retirer le lavabo et le mettre de côté. Utiliser un tournevis pour tourner les leviers du meuble. Poser le lavabo sur le meuble. Répéter cette procédure si nécessaire.

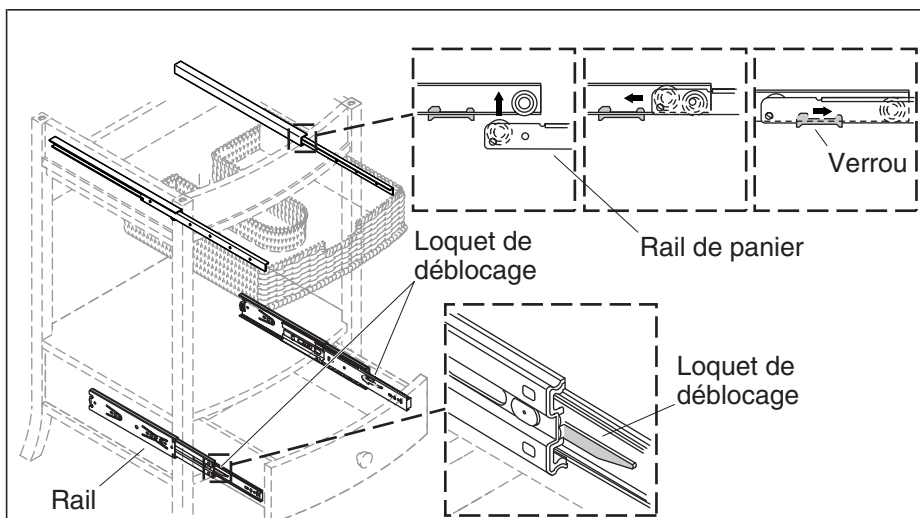
- Retirer le lavabo du meuble et mettre de côté.

ATTENTION : Risque d'endommagement du produit. Mastic à l'acrylique siliconée **doit** être utilisé pour sécuriser le lavabo au meuble. Ne pas utiliser du mastic à la silicone à 100%, cela endommagera la finition du meuble.

- Appliquer un boudin épais de 1/8" (3 mm) de mastic à l'acrylique siliconée autour du rebord su meuble.
- Positionner délicatement le lavabo au-dessus du meuble.
- Appliquer un petit boudin de mastic à l'acrylique siliconée au rebord supérieur de contact de lavabo et du mur. Laisser durcir le mastic avant de continuer. Se référer aux instructions du fabricant pour le délai recommandé de séchage.

Installer le lavabo (cont.)

- Raccorder le drain et les alimentations.



5. Retirer/installer le tiroir/panier

Pour retirer le tiroir supérieur:

- Glisser les loquets de déblocage localisés à la base de chaque rail, vers l'arrière.
- Tirer avec précaution sur le tiroir jusqu'à ce que les rails soient complètement étendus.
- Retirer le tiroir.

Pour installer à nouveau le tiroir supérieur:

- A partir du dessous des rails, glisser les loquets de déblocage vers l'arrière.
- Positionner les rouleaux sur le tiroir sous l'avant des rails et soulever jusqu'à ce que les rouleaux soient dans les rails.
- Pousser le tiroir jusqu'à fermeture complète. Si il ne va qu'à une petite distance et s'arrête, le loquet de déblocage doit être déplacé un peu plus vers l'arrière.
- Ouvrir partiellement le tiroir et glisser le loquet de déblocage vers l'avant. tester le tiroir pour s'assurer que le loquet de déblocage l'arrête avant qu'il ne se désengage des rails.

Pour retirer le tiroir inférieur:

- Glisser le tiroir hors des rails en pleine extension.
- Tirer le verrou de déblocage droit vers le bas, puis pousser celui de gauche vers soi. Tirer le tiroir vers soi jusqu'à séparer les rails.

Retirer/installer le tiroir/panier (cont.)

Pour installer à nouveau le tiroir inférieur:

- Étendre complètement les rails.
- Glisser le rail du tiroir dans celui du meuble.
- Glisser le tiroir en position fermée.
- Ouvrir et fermer le tiroir plusieurs fois pour vérifier la bonne opération.

Guía de instalación

Tocador

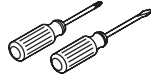
Herramientas y materiales



Lápiz



Cinta para medir



Destornilladores
surtidos



Sellador acrílico
siliconado



Lentes de
seguridad



Taladro



Nivel

Más:

- Tornillos para madera
- Clavos para estructuras de madera
- Madera contrachapada de 3/4"

Gracias por elegir los productos de Kohler

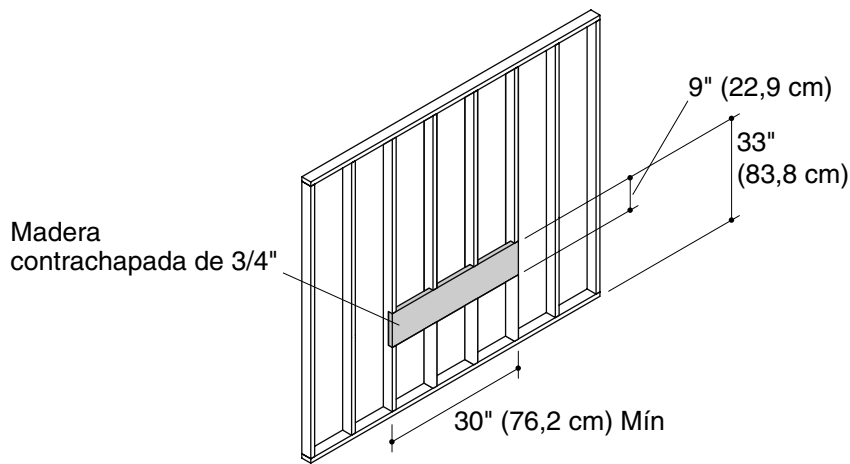
Le agradecemos que haya elegido la calidad de Kohler. Dedique unos minutos para leer este manual antes de comenzar la instalación. En caso de problemas de instalación o de funcionamiento, no dude en contactarnos. Nuestros números de teléfono y nuestro sitio web se encuentran en la cubierta posterior de esta guía. Gracias nuevamente por escoger a Kohler.

Antes de comenzar

- Cumpla con todos los códigos locales de construcción.
- Antes de la instalación, desempaque el producto nuevo y revise que no esté dañado. Coloque el producto en la caja como protección hasta que lo instale.
- Asegúrese de que la pared acabada esté recta y a plomo, y que el piso esté plano y perpendicular a la pared acabada.
- Este tocador está diseñado para permitir que pase la moldura del piso detrás del tocador. Retire todas las molduras que puedan impedir que el tocador quede al ras contra la pared acabada.

Antes de comenzar (cont.)

- Saque el cajón del tocador antes de comenzar la instalación del tocador. Esto facilitará el proceso de instalación. Consulte la sección correspondiente de esta guía para la desinstalación correcta.
- Instale las tuberías de suministro y desagüe conforme al diagrama de instalación. Los niples del suministro de agua deben sobresalir 3" (7,6 cm) del material de la pared acabada.
- Kohler Co. se reserva el derecho de modificar el diseño de los productos sin previo aviso, tal como se especifica en la lista de precios.



1. Preparación de la pared

NOTA: Al enmuescar los postes de madera, la madera contrachapada de 3/4" no debe tener una altura mayor de 9" (22,9 cm) con el fin de mantener la integridad estructural.

- Mida y marque hacia arriba 33" (83,8 cm) desde el piso. Ésta será la altura desde la parte superior del refuerzo de madera contrachapada de 3/4" hasta el piso.
- Haga muescas en los postes de madera de manera que la madera contrachapada de 3/4" quede al ras con el filo de los postes de madera.

¡IMPORTANTE! El refuerzo debe tener al menos 30" (76,2 cm) de largo y debe quedar alineado con el tocador.

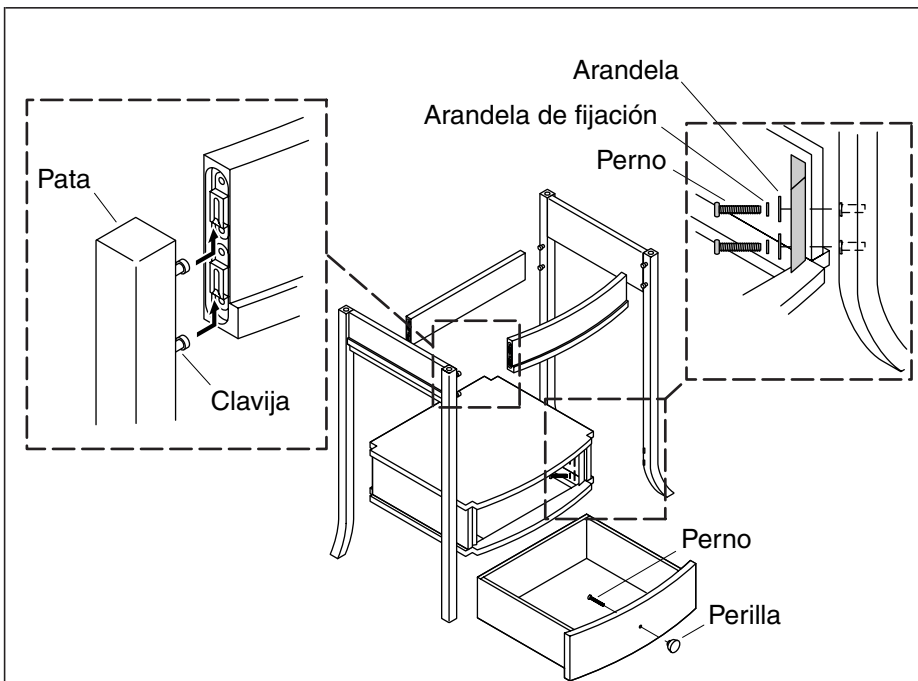
- Asegure el refuerzo de madera contrachapada de 3/4" a los postes de madera con clavos para estructuras de madera.
- Instale las tuberías de suministro y desagüe conforme al diagrama de instalación provisto con su lavabo. Los niples del suministro de agua deben sobresalir por lo menos 3" (7,6 cm) del material de la pared acabada.

NOTA: Una vez que se termine la instalación del tocador, las tuberías de plomería quedarán expuestas y visibles. Se recomienda utilizar conexiones de cromo.

- Termine la pared acabada. Asegúrese de que la pared acabada esté recta y a plomo, y que el piso esté plano y perpendicular a la pared acabada.

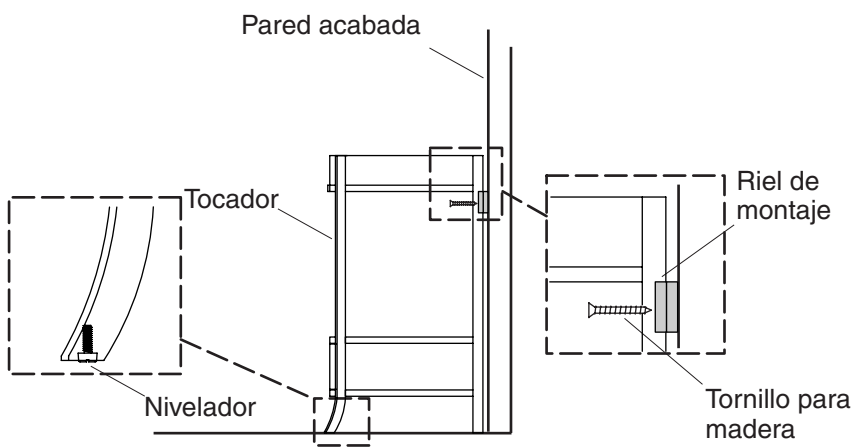
Preparación de la pared (cont.)

¡IMPORTANTE! Antes de instalar la moldura en la pared acabada, verifique que la moldura no interfiera con el tocador.



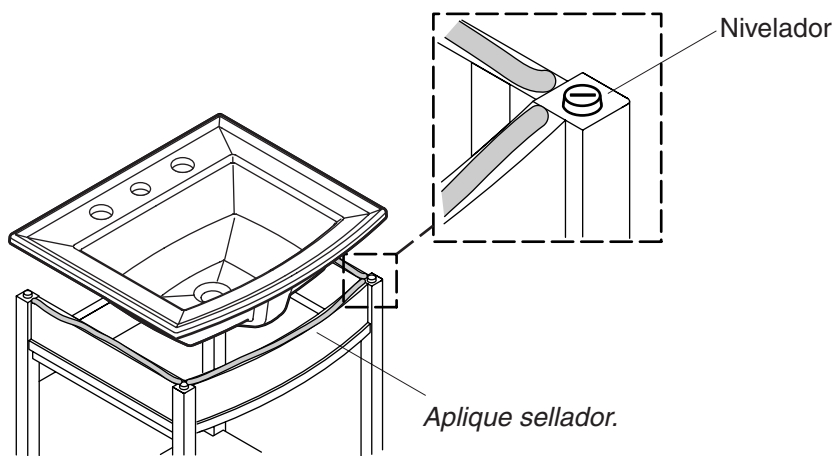
2. Instale las patas

- Saque el cajón de la sección inferior del tocador.
- Coloque los dos ensambles de patas a cada lado del montaje del cajón con las clavijas una hacia la otra.
- Deslice un juego de clavijas dentro del riel posterior (plano). Repita el procedimiento con el otro lado.
- Deslice un juego de clavijas dentro del riel frontal (curvo). Repita el procedimiento con el otro lado.
- Presione hacia abajo con firmeza los rieles frontal y posterior.
- Con cuidado deslice el montaje del cajón hacia arriba hasta que queden alineados los orificios para perno del cajón y las patas.
- Deslice una arandela de fijación y arandela en cada perno.
- Enrosque los pernos en las patas.
- Apriete con firmeza los pernos con la llave hexagonal provista.
- Por el interior del cajón, inserte el perno a través del frente del cajón y enrosque la perilla en el perno.
- Apriete bien.



3. Instale el tocador

- Coloque el tocador contra la pared acabada.
- Verifique que el tocador esté a nivel. Si no está a nivel, levante un lado del tocador para alcanzar los niveladores correspondientes y gírelos hacia la izquierda para elevar el tocador o hacia la derecha para bajarlo.
- Marque dos orificios guía a la misma distancia desde el punto central del riel de montaje.
- Taladre dos orificios guía a través del riel de montaje en los lugares marcados.
- Apriete un tornillo para madera a través de cada uno de los dos orificios taladrados hasta que el tocador esté al ras y asegurado contra la pared acabada.



4. Instale el lavabo

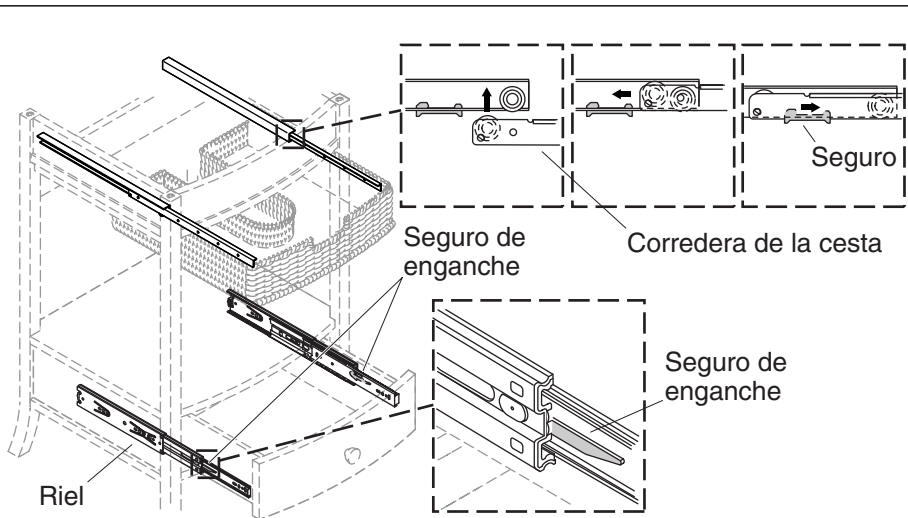
- ❑ Instale la grifería en el lavabo siguiendo las instrucciones del fabricante de la grifería.
- ❑ Coloque correctamente el lavabo sobre el tocador. La parte posterior del lavabo debe quedar al ras contra la pared acabada.
- ❑ Empuje cada una de las esquinas del lavabo para asegurarse que no se columpie de lado a lado en el tocador.

NOTA: Si es necesario ajustar, retire el lavabo y colóquelo a un lado. Utilice un destornillador para girar los niveladores del tocador. Coloque el lavabo en el tocador. Repita este procedimiento si es necesario.

- ❑ Retire el lavabo del tocador y colóquelo a un lado.

PRECAUCIÓN: Riesgo de daños al producto. El sellador acrílico siliconado **se debe** utilizar para fijar el lavabo al tocador. No utilice sellador 100% de silicona porque dañará el acabado del tocador.

- ❑ Aplique una tira de 1/8" (3 mm) de sellador acrílico siliconado alrededor del filo superior del tocador.
- ❑ Con cuidado coloque el lavabo sobre el tocador.
- ❑ Aplique una tira de sellador acrílico siliconado en el filo superior donde el lavabo hace contacto con la pared. Deje que el sellador seque antes de continuar. Consulte las instrucciones del fabricante para el tiempo de secado recomendado.
- ❑ Conecte el desagüe y los suministros.



5. Retire/instale el cajón/cesta

Para retirar el cajón superior:

- Deslice hacia atrás los seguros de enganche, que se encuentran en la parte inferior de cada riel.
- Con cuidado jale el cajón hasta que los rieles se extiendan completamente.
- Retire el cajón.

Para volver a instalar el cajón superior:

- Alcance debajo de los rieles y deslice hacia atrás los seguros de enganche.
- Coloque las ruedas del cajón debajo del extremo frontal de los rieles y levante hasta que las ruedas estén en los rieles.
- Empuje el cajón hacia dentro hasta que cierre completamente. Si sólo entra una distancia corta y para, el seguro de enganche debe moverse más hacia atrás.
- Abra parcialmente el cajón y deslice hacia delante el seguro de enganche. Pruebe el cajón para asegurarse de que el seguro de enganche detenga el cajón antes de que se desenganche de los rieles.

Para retirar el cajón inferior:

- Deslice hacia fuera el cajón hasta que los rieles se extiendan completamente.

Retire/instale el cajón/cesta (cont.)

- Jale hacia abajo el seguro de enganche derecho y empuje el seguro de enganche izquierdo hacia usted. Jale hacia usted el cajón hasta que los rieles se separen.

Para volver a instalar el cajón inferior:

- Extienda completamente los rieles.
- Deslice el riel del cajón dentro del riel del tocador.
- Deslice el cajón a la posición cerrada.
- Abra y cierre el cajón varias veces para asegurarse que funcione con suavidad.

1061207-2-**A**

1061207-2-**A**

USA: 1-800-4-KOHLER
Canada: 1-800-964-5590
México: 001-877-680-1310

kohler.com

THE BOLD LOOK
OF **KOHLER**®

©2006 Kohler Co.

1061207-2-A