

Installation Guide

Close-Coupled Toilets

K-3422, K-3423, K-3427,
K-3429, K-3432, K-3433,
K-3438, K-3439, K-3445,
K-3448, K-3449, K-3452,
K-3454, K-3457, K-3462,
K-3477, K-3478, K-3479,
K-3480, K-3484, K-3591,
K-14231, K-14247

M product numbers are for Mexico (i.e. K-12345**M**)

Los números de productos seguidos de

M corresponden a México (Ej.

K-12345**M**)

Français, page “Français-1”

Español, página “Español-1”

1004604-2-F

THE BOLD LOOK
OF **KOHLER**®

Tools and Materials



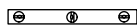
10" Adjustable Wrench



Supply Shut-Off Valve



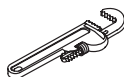
Tape Measure



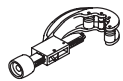
Level



Sponge



Pipe Wrench



Tubing Cutter



Wax Seal



Safety Glasses

Plus:

- 5/16" T-Bolts w/ Nuts and Washers
- Putty Knife
- Metal File
- 1/2" Nut Driver/Socket
- Hacksaw
- Screwdriver

Thank You For Choosing Kohler Company

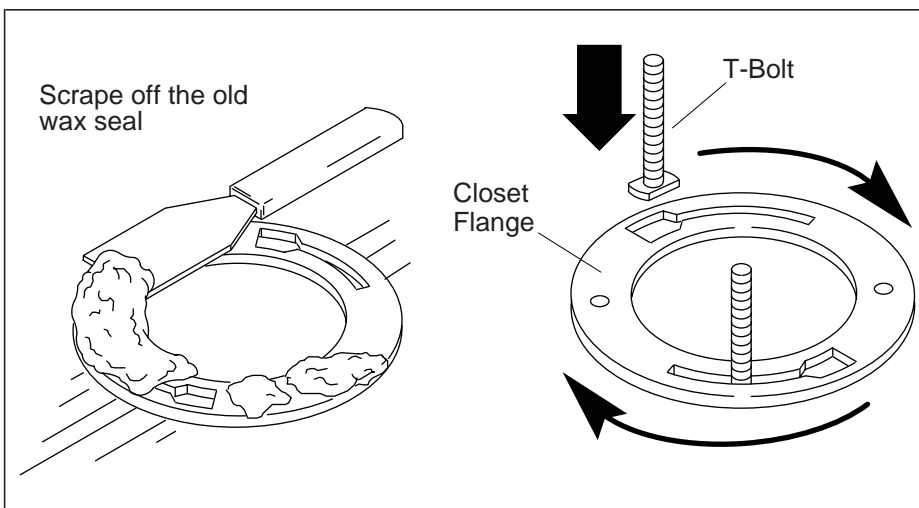
We appreciate your commitment to Kohler quality. Please take a few minutes to review this manual before you start installation. If you encounter any installation or performance problems, please don't hesitate to contact us. Our phone numbers and website are listed on the back cover. Thanks again for choosing Kohler Company.

Before You Begin



WARNING: Risk of personal injury or product damage. Handle with care. Vitreous china can break or chip if the product is handled carelessly.

- Observe all local plumbing and building codes.
- Carefully inspect the new toilet for damage.
- If the existing toilet does not have a supply shut-off valve below the tank, install one before installing the new toilet.

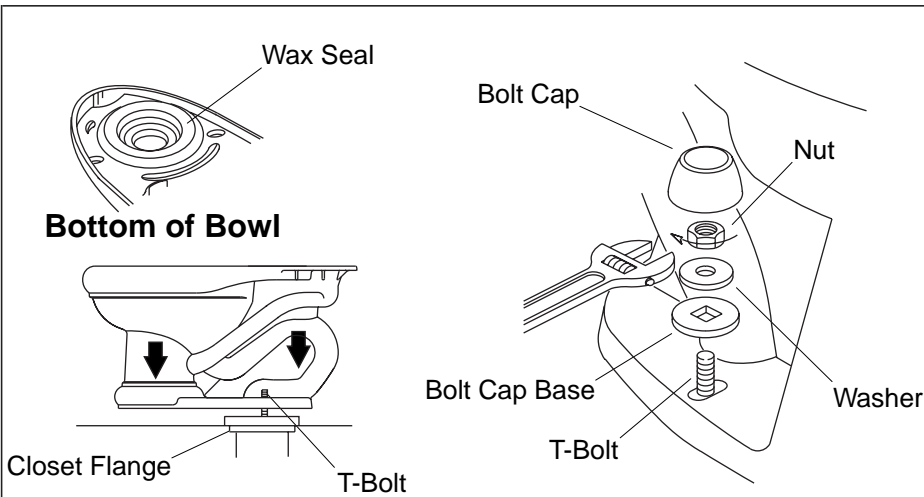


1. Remove the Existing Toilet



CAUTION: Risk of hazardous gases. If the new toilet is not installed immediately, temporarily place a rag in the closet flange.

- Turn off the water supply.
- Flush the toilet.
- Sponge out all remaining water from the tank.
- Disconnect the supply shut-off valve, if present.
- Remove the old tank and bowl.
- Remove the old toilet.
- Remove the old wax seal from the floor with a putty knife.
- Replace the old T-bolts with the new 5/16" diameter T-bolts.



2. Install the New Toilet



CAUTION: Risk of external leakage. Do not lift or rock the bowl after placement. If you break the watertight seal, you must install a new wax seal.



CAUTION: Risk of product damage. Overtightening may cause breakage or chipping of vitreous china.

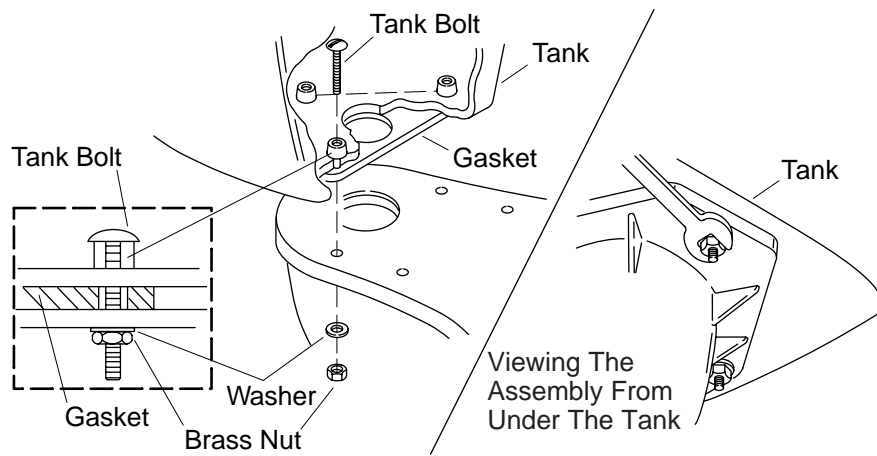
- Install or relocate the supply and outlet as necessary to conform to the roughing-in dimensions.
- Install a supply shut-off valve.
- Record the model number in the Homeowners Guide.
- Lay the toilet down onto a padded surface.
- From the bottom of the toilet, firmly press a new wax seal around the toilet outlet.
- Remove the temporary rag (if used) from the toilet flange hole.
- Align and lower the toilet over the flange and T-bolts.
- Apply your full body weight around the toilet to set the seal.
- Place the plastic bolt cap bases over the T-bolts in the "up" position as marked.
- Place the metal washers and nuts on the plastic bolt cap bases and T-bolts.
- Carefully tighten the nuts.

Install the New Toilet (cont.)



CAUTION: Risk of product damage. Protect the vitreous china from exposure to the saw blade when cutting off excess T-bolt length.

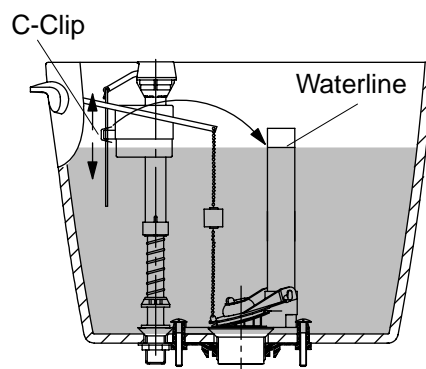
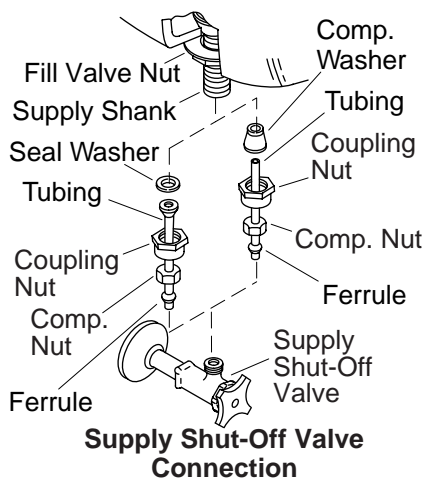
- If the T-bolts extend more than 1/4" (6 mm) over the top of the nuts, cut off the excess.
- Attach the bolt caps.



3. Install the Tank

CAUTION: Risk of product damage. Overtightening may cause breakage or chipping of the vitreous china.

- Remove the nuts and washers from the preassembled tank bolts on the bottom of the tank.
- Set the nuts and washers aside.
- Position the tank on the bowl by centering the gasket on the bowl inlet.
- Assemble the washers and nuts to the tank bolts.
- Tighten the nuts so the tank is level. Be sure the nuts are tight enough to achieve a watertight seal.



4. Complete the Installation

- Install the trip lever if one is not already installed. Follow the instructions packed with the trip lever.
- Connect the supply shut-off valve to the toilet supply shank.
- Open the supply shut-off valve slowly to check for leaks. If the connections have been properly assembled, a slight tightening of the nuts should stop leakage.
- Install the toilet seat according to the packed instructions.
- Carefully set the cover onto the tank.
- Flush the toilet several times and check all connections for leaks.
- Periodically check for leaks for several days following the installation.

Adjustments

- Adjust the water level in the tank by squeezing and sliding the C-clip on the float rod.
 - To raise the water level, slide the C-clip up.
 - To lower the water level, slide the C-clip down.

Guide d'installation

W.C. à couplage direct

Outils et matériaux



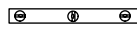
10" Clé à molette



Valve d'arrêt d'alimentation



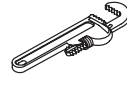
Mètre ruban



Niveau à bulle



Éponge



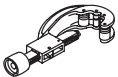
Clé à griffes



Joint en cire



Lunettes de protection



Coupe tuyau

Et:

- Boulons en T de 5/16" avec écrous et rondelles
- Couteau à mastic
- Lime en fer
- Clé à écrou/douille 1/2"
- Scie à métaux
- Tournevis

Merci d'avoir choisi la compagnie Kohler

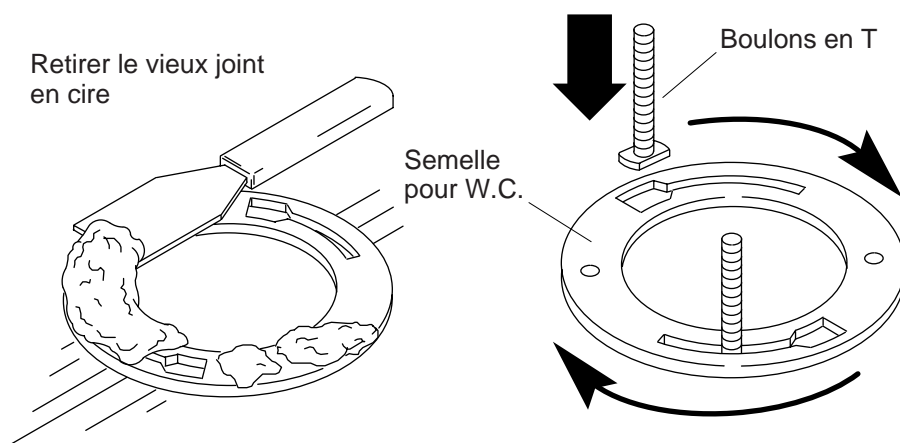
Nous apprécions votre engagement envers la qualité Kohler. Veuillez s'il vous plaît, prendre quelques minutes et lire attentivement ce guide avant de commencer votre installation. Ne pas hésiter à nous contacter en cas de problème d'installation ou de fonctionnement. Nos numéros de téléphone et notre adresse du site internet sont au verso. Merci encore d'avoir choisi un produit Kohler.

Avant de commencer



ATTENTION : Risque de blessure corporelle ou d'endommagement du produit. Manipuler avec précaution. La porcelaine vitrifiée peut se casser ou se fendre si le produit est manipulé avec négligence.

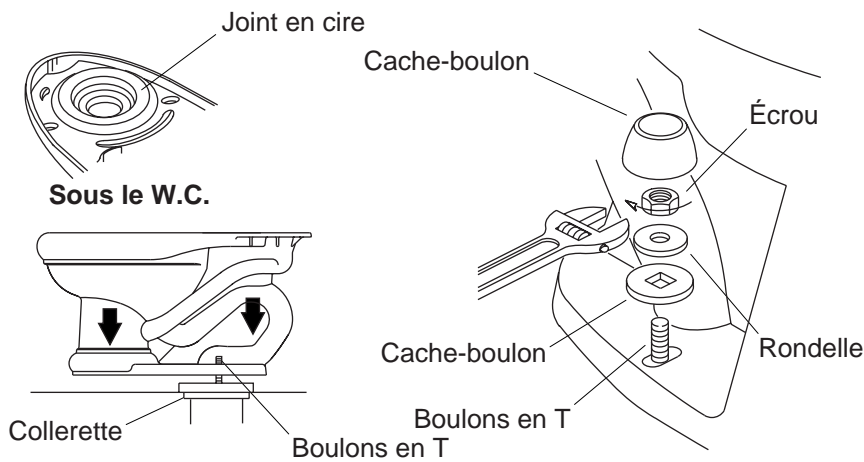
- Respecter tous les codes locaux de plomberie et de bâtiment.
- Inspecter soigneusement le nouveaux W.C. de tout défaut.
- Si le W.C. existant n'a pas de valve d'arrêt sous le réservoir, en installer une avant d'installer le nouveau W.C.



1. Retirer le W.C.

⚠ ATTENTION : Risque d'émanation de gaz nocifs. Si l'installation du nouveau W.C. n'est pas immédiate, recouvrir temporairement la bride avec un chiffon.

- Fermer l'alimentation d'eau.
- Activer la chasse du W.C.
- Éponger toute eau résiduelle du réservoir.
- Déconnecter la valve d'arrêt d'alimentation si présente.
- Retirer l'ancien réservoir et la cuvette.
- Retirer l'ancien W.C.
- Retirer du sol l'anneau en cire existant avec un couteau à mastic.
- Remplacer les vieux écrous en T par de nouveaux de Ø 5/16".



2. Installer le nouveau W.C.



ATTENTION : Risque de fuites extérieures. Ne pas soulever ni secouer le W.C. après sa mise en place. Si le joint d'étanchéité est brisé, il faudra réinstaller un joint de cire.



ATTENTION : Risque d'endommagement du produit. Le serrage excessif peut casser ou fendre la porcelaine vitrifiée.

- Installer ou déplacer les robinets d'arrêt et les sorties au besoin et selon les dimensions du plan de raccordement.
- Installer la valve d'arrêt.
- Reporter le numéro du modèle dans le guide du propriétaire.
- Poser le W.C. sur son côté sur une surface rembourrée.
- A partir de la partie inférieure du W.C., appliquer fermement un nouvel anneau de cire autour de la sortie du W.C.
- Retirer le chiffon (si utilisé) de l'orifice de la bride du W.C.
- Aligner et poser le W.C. sur la bride et sur les boulons en T.
- Appliquer une pression avec tout votre poids sur le W.C. pour bien poser le joint.
- Placer les capuchons en plastic sur les boulons en T dans la position "Haut" comme indiqué.
- Assembler les rondelles et écrous métalliques sur capuchons en plastic des boulons en T.

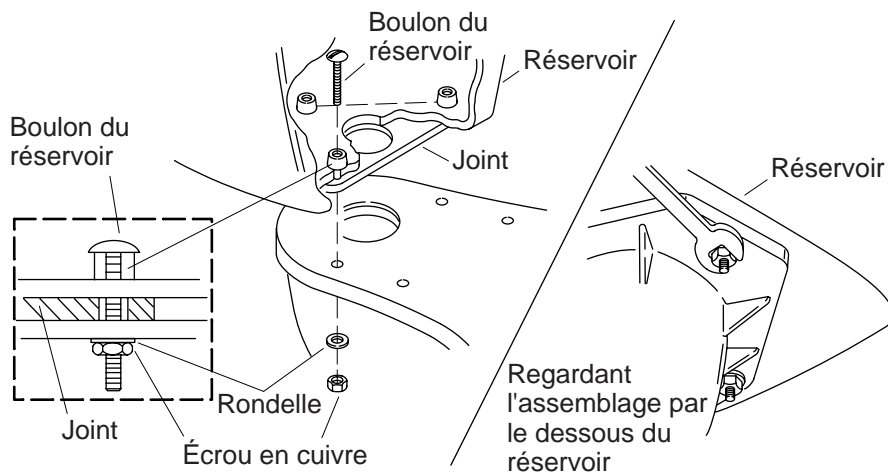
Installer le nouveau W.C. (cont.)

- Serrer soigneusement les écrous.



ATTENTION : Risque d'endommagement du produit. Protéger la porcelaine vitrifiée contre toute exposition possible à la scie, lorsque vous découperez l'excédent de longueur des boulons en T.

- Si les boulons en T excèdent 1/4" (6 mm), scier l'excédent.
- Installer les capuchons sur les boulons.

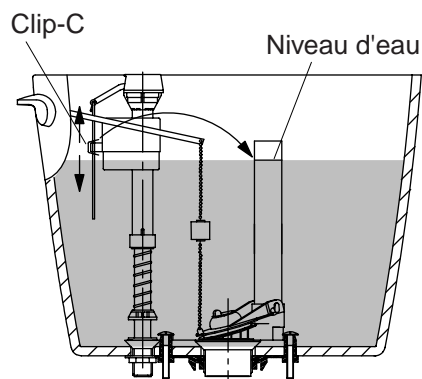
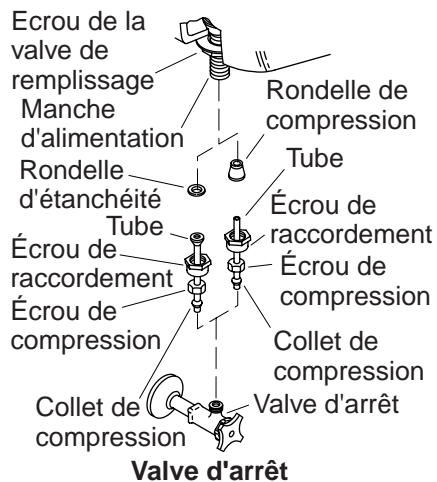


3. Installer le réservoir



ATTENTION : Risque d'endommagement du produit. Le serrage excessif peut casser ou fragmenter la porcelaine vitrifiée.

- Retirer les écrous et rondelles des boulons pré-assemblés au pied du réservoir.
- Mettre les écrous et rondelles de côté.
- Positionner le réservoir sur le W.C. tout en centrant le joint sur l'arrivée de la cuve.
- Assembler les rondelles et écrous sur les boulons de fixation du réservoir. Serrer les écrous de façon à niveler le réservoir.
- Serrer les écrous de manière à niveler le réservoir. S'assurer que les écrous soient assez serrés pour permettre une étanchéité.



Régler le niveau d'eau

4. Compléter l'installation

- Installer le levier de déclenchement s'il ne l'est pas déjà. Suivre les instructions fournies avec le levier de déclenchement.
- Connecter la valve d'arrêt d'alimentation au manche d'alimentation du W.C.
- Ouvrir lentement la valve d'arrêt d'alimentation pour vérifier s'il y a des fuites. Si les raccords ont été proprement assemblés, un petit serrage supplémentaire des écrous devrait stopper les fuites.
- Installer l'abattant du siège conformément aux instructions du fabricant.
- Soigneusement mettre en place le couvercle sur le réservoir.
- Purger le W.C. plusieurs fois et vérifier les connexions de toutes fuites.
- Vérifier périodiquement s'il y a des fuites, ceci plusieurs jours après l'installation.

Réglages

- Régler le niveau d'eau du réservoir en comprimant et en faisant glisser le clip-C sur la tige du flotteur.
 - Pour élever le niveau d'eau, glisser le clip-C vers le haut.
 - Pour abaisser le niveau d'eau, glisser le clip-C vers le bas.

Guía de instalación

Inodoros de acoplamiento compacto

Herramientas y materiales



Gracias por elegir los productos de Kohler

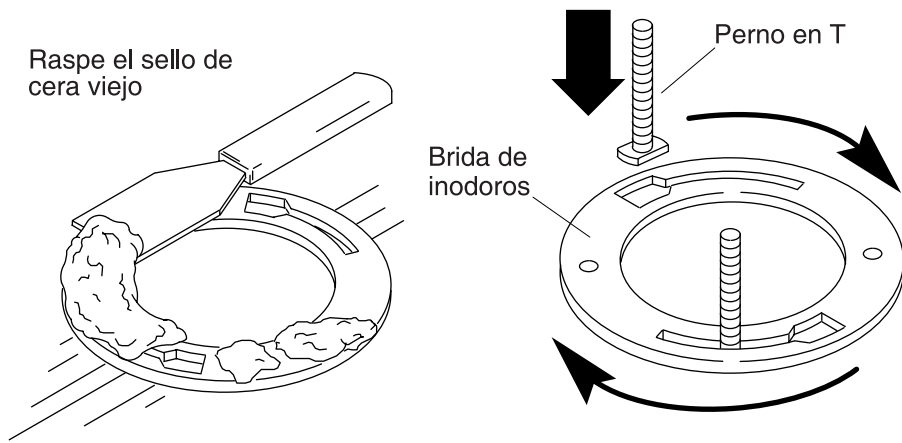
Apreciamos su elección por la calidad de Kohler. Dedique unos minutos para leer este manual antes de comenzar la instalación. En caso de problemas de instalación o de funcionamiento, no dude en contactarnos. Nuestros números de teléfono y nuestra página web se encuentran en el reverso de esta guía. Gracias nuevamente por escoger a Kohler.

Antes de comenzar



PRECAUCIÓN: Riesgo de lesiones personales o daños al producto. Trate el producto con cuidado. La porcelana vitrificada puede romperse o astillarse si el producto se trata sin cuidado.

- Cumpla con todos los códigos locales de plomería y de construcción.
- Revise atentamente el nuevo inodoro para ver si está dañado.
- Si no hay ninguna llave de paso debajo del tanque del inodoro existente, instale una antes de montar el nuevo inodoro.

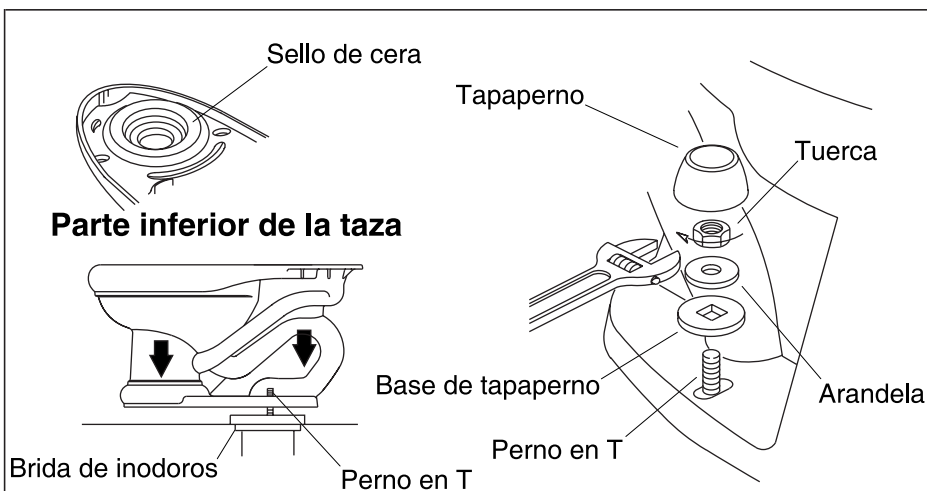


1. Desmonte el inodoro existente



PRECAUCIÓN: Riesgo de fuga de gases nocivos. Si el inodoro nuevo no se instala de inmediato, cubra la brida temporalmente con un trapo.

- Cierre el suministro principal del agua.
- Accione el mecanismo de descarga del inodoro.
- Desaloje el agua restante en el tanque con una esponja.
- Desconecte la llave de paso del suministro, de estar presente.
- Desmonte el tanque y la taza viejos.
- Desmonte el inodoro viejo.
- Utilice una espátula para raspar el sello de cera viejo del piso.
- Reemplace los viejos pernos en T con los nuevos pernos en T de 5/16" de diámetro.



2. Instale el nuevo inodoro



PRECAUCIÓN: Riesgo de fugas externas. No levante ni mueva el inodoro después de colocarlo. Si el sello hermético se rompe, deberá instalar un nuevo sello de cera.



PRECAUCIÓN: Riesgo de daños al producto. Si se aprieta en exceso, la porcelana vitrificada puede romperse o astillarse.

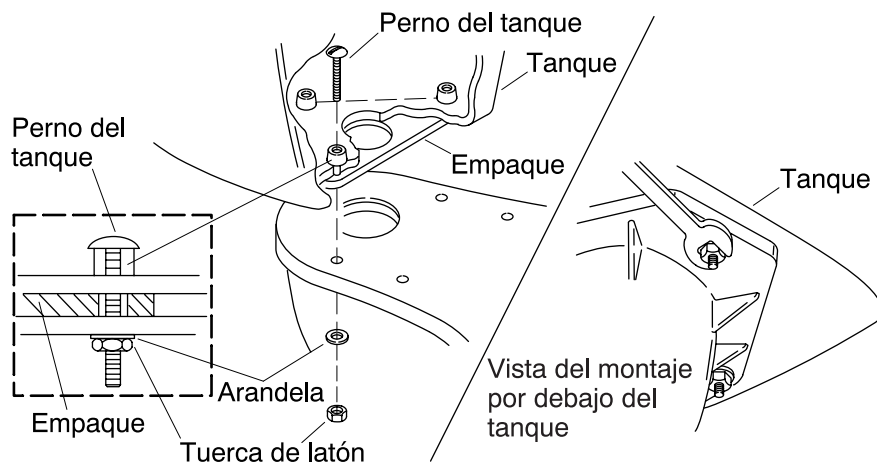
- Instale o traslade los suministros y la salida según sea necesario para cumplir con las dimensiones del diagrama de instalación.
- Instale una llave de paso.
- Apunte el número del modelo en la Guía del usuario.
- Coloque el inodoro sobre una superficie acolchada.
- Por la parte inferior del inodoro, fije el sello de cera firmemente alrededor de la salida del inodoro.
- Retire el trapo provisional (de haberlo utilizado) del orificio de la brida del inodoro.
- Alinee y coloque el inodoro sobre la brida y los pernos en T.
- Aplique todo el peso de su cuerpo sobre el inodoro para fijar el sello.
- Coloque las bases de los tapapernos plásticos sobre los pernos en T, en posición hacia arriba como se indica.
- Monte las arandelas y tuercas metálicas sobre las bases de los tapapernos plásticos y los pernos en T.
- Apriete las tuercas con cuidado.

Instale el nuevo inodoro (cont.)



PRECAUCIÓN: Riesgo de daños al producto. Proteja la porcelana vitrificada del contacto con la segueta al cortar el exceso de los pernos en T.

- Si los pernos en T sobresalen más de 1/4" (6 mm) por la parte superior de las tuercas, corte el exceso.
- Monte los tapapernos.

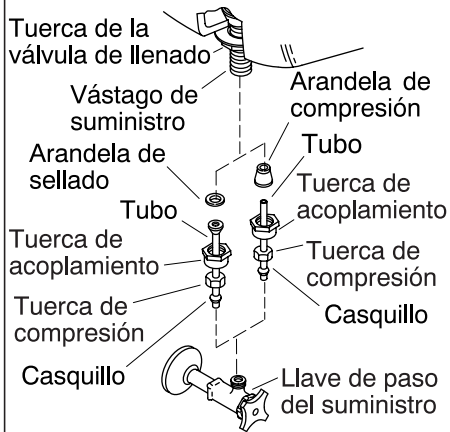


3. Instale el tanque

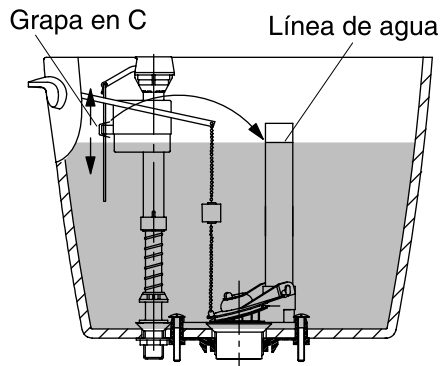


PRECAUCIÓN: Riesgo de daños al producto. Si se aprieta en exceso, la porcelana vitrificada puede romperse o astillarse.

- Retire las tuercas y arandelas de los pernos del tanque preinstalados en el fondo del tanque.
- Guarde las tuercas y arandelas.
- Coloque el tanque sobre la taza centrando el empaque en la entrada de la taza.
- Monte las arandelas y tuercas sobre los pernos del tanque.
- Apriete las tuercas de manera que el tanque quede nivelado. Asegúrese de que las tuercas estén lo suficientemente apretadas como para lograr un sello hermético.



Conexión de la llave de paso



Ajuste el nivel de agua

4. Termine la instalación

- Instale la palanca de descarga si no hay ninguna instalada. Siga las instrucciones incluidas con la palanca de descarga.
- Conecte la llave de paso al vástago de suministro del inodoro.
- Abra la llave de paso lentamente para verificar que no haya fugas. Si las conexiones se han realizado correctamente, podrá detener cualquier fuga de agua apretando ligeramente las tuercas.
- Instale el asiento del inodoro según las instrucciones incluidas.
- Coloque la tapa sobre el tanque con cuidado.
- Accione la descarga del inodoro varias veces y verifique no haya fugas en las conexiones.
- Verifique periódicamente que no haya fugas, durante los días siguientes a la instalación.

Ajustes

- Ajuste el nivel de agua apretando la grapa tipo "C" y deslizándola por la varilla del flotador.
 - Para elevar el nivel del agua, deslice la grapa tipo "C" hacia arriba.
 - Para bajar el nivel del agua, deslice la grapa tipo "C" hacia abajo.

USA: 1-800-4-KOHLER
Canada : 1-800-964-5590
México: 001-877-680-1310

kohler.com

THE BOLD LOOK
OF **KOHLER**®

©2004 Kohler Co.

1004604-2-F