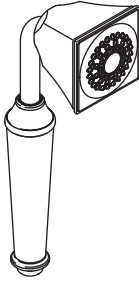


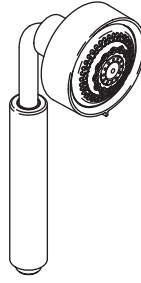
Homeowners Guide

Handshower

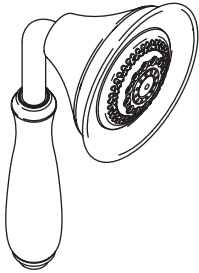
K-419



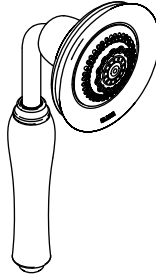
K-973



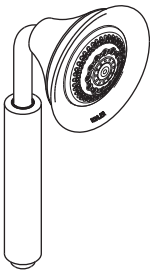
K-10286



K-10597



K-18495



Los números de productos seguidos de **M** corresponden a México (Ej.
K-12345**M**)
Français, page "Français-1"
Español, página "Español-1"

1044525-5-D

THE BOLD LOOK
OF **KOHLER**®

Thank You For Choosing Kohler Company

Thank you for choosing the Bold Look of Kohler. Kohler craftsmanship offers you a rare combination of proven performance and graceful sophistication that will satisfy you for years to come. The dependability and beauty of your Kohler product will surpass your highest expectations. We're very proud of our products here at Kohler and we know you will be too.

Please take a few minutes to study this Homeowners Guide. Pay special attention to the care and cleaning instructions.

All information in this manual is based upon the latest product information available at the time of publication. At Kohler, we constantly strive to improve the quality of our products. We reserve the right to make changes in product characteristics, packaging or availability at any time without notice.

Care and Cleaning

For best results, keep the following in mind when caring for your Kohler product:

- **Test First** - Always test your cleaning solution on an inconspicuous area before applying it to the entire surface.
- **Do Not Let Cleaners Soak** - Do not allow cleaners to sit or soak on the product.
- **Avoid Abrasive Materials** - Use a soft, dampened sponge or cloth. Never use an abrasive material such as a brush or scouring pad to clean surfaces.
- **Wipe Clean** - Wipe surfaces clean and rinse completely with water immediately after applying cleaners. Rinse and dry any overspray that lands on nearby surfaces.

Care Tip: The ideal cleaning technique is to always blot dry any water from metal surfaces. Allowing water to evaporate on metal will form water deposits. It is important to use a dabbing action to dry metal, not an abrasive or rubbing action. Cleaning with a damp sponge and blot drying should keep your product looking beautiful.

Chrome, Solid Color, and Vibrant® PVD Color/Finishes – Faucets and Fittings:

- Do not use cleaners containing ammonia, bleach, or acid.
- Use a mild detergent such as dishwashing soap. Do not use abrasive cleaners.
- Rinse and be sure to blot the entire surface dry.
- Consider using Comet® Bathroom Cleaner, Windex® Original, or Fantastik® Antibacterial All Purpose Cleaner.

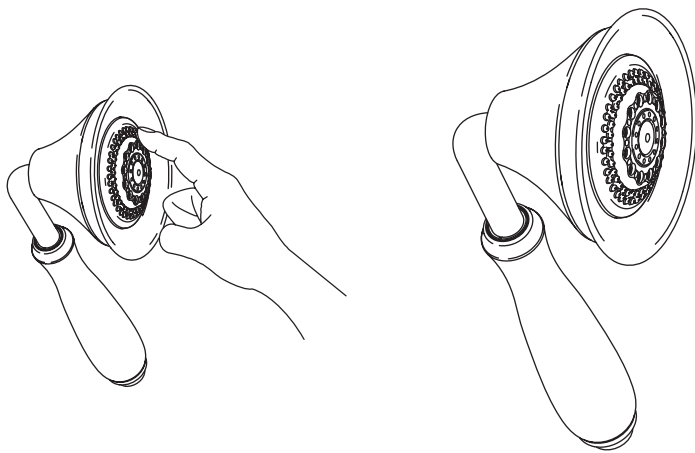
Care and Cleaning (cont.)

Vitreous China Faucets:

- Rinse thoroughly and use a soft cloth to wipe the product after each use.
- Soft abrasive cleaners may be used when necessary to clean vitreous china products. Strong abrasive cleaners will scratch and dull the surface.
- Consider using Comet[®] Bathroom Cleaner, Windex[®] Original, or Fantastik[®] All Purpose.

NOTICE: Failure to comply with these cleaning instructions may void Kohler's warranty obligations.

NOTE: Success with cleaners and procedures is dependent upon such factors as the hardness and temperature of the water, using exact quantities of ingredients, changes in cleaning formulas, and the condition of the product being cleaned. Since there are variations within these factors, Kohler cannot guarantee the effectiveness of the formulas mentioned.

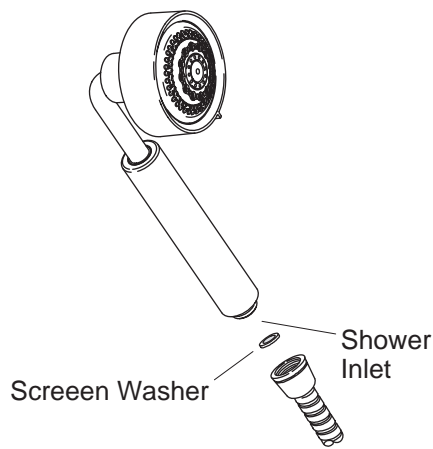


Clean the Spray Holes

NOTE: The appearance of your handshower may differ from the illustration. The instructions still apply.

To dislodge debris and mineral build-up:

- Run water through the handshower.
- Firmly rub your finger back and forth across the spray holes in the handshower face.
- If this procedure fails to improve the performance of the handshower, proceed to the "Clean the Handshower Screen Washer" section of this guide.



Clean the Handshower Screen Washer

NOTE: The appearance of your handshower may differ from the illustration. The instructions still apply.

- Using a wrench, remove the handshower from the shower hose.
- Using a thin, flat-blade screwdriver, carefully pry up the edge of the screen washer.
- Remove the screen washer. Do not attempt to remove the flow control.
- Clean the screen washer to dislodge debris and mineral build-up.
- Reinstall the screen washer.
- Reinstall the handshower to the shower hose.

Lifetime Limited Warranty — USA and Canada

Kohler Co. warrants its faucets manufactured after January 1, 1997, to be leak- and drip-free during normal residential use for as long as the original consumer purchaser owns his or her home. If the faucet should leak or drip during normal use, Kohler Co. will, free of charge, mail to the purchaser the cartridge necessary to put the faucet in good working condition. This warranty applies only to KOHLER faucets installed in the United States of America, Canada or Mexico (North America).

Kohler Co. also warrants all other aspects of the faucet or accessories ("Faucet")*, (except gold, non-PVD Vibrant®, non-chrome finishes) to be free of defects in material and workmanship during normal residential

Lifetime Limited Warranty — USA and Canada (cont.)

use for as long as the original consumer purchaser owns his or her home. If a defect is found in normal residential use, Kohler Co. will, at its election, repair, provide a replacement part or product, or make appropriate adjustment. Damage to a product caused by accident, misuse, or abuse is not covered by this warranty. Improper care and cleaning will void the warranty.** Proof of purchase (original sales receipt) must be provided to Kohler Co. with all warranty claims. Kohler Co. is not responsible for labor charges, installation, or other incidental or consequential costs. In no event shall the liability of Kohler Co. exceed the purchase price of the Faucet.

If the Faucet is used commercially or is installed outside of North America or if the finish is gold, non-PVD Vibrant or non-chrome, Kohler Co. warrants the Faucet to be free from defects in material and workmanship for one (1) year from the date the product is installed, under Kohler Co.'s standard one-year limited warranty.

If you believe that you have a warranty claim, contact Kohler Co., either through your Dealer, Plumbing Contractor, Home Center or E-tailer, or by writing: Kohler Co., Attn.: Customer Service Department, 444 Highland Drive, Kohler, WI 53044, USA. Please be sure to provide all pertinent information regarding your claim, including a complete description of the problem, the product, model number, color, finish, the date the product was purchased and from whom the product was purchased. Also include your original invoice. For other information, or to obtain the name and address of the service and repair facility nearest you, call 1-800-4-KOHLER from within the USA, 1-800-964-5590 from within Canada and 001-877-680-1310 from within Mexico.

Kohler Co. and/or seller are providing these warranties in lieu of all other warranties, expressed or implied, including but not limited to the implied warranties of merchantability and fitness for a particular purpose. Kohler Co. and/or seller disclaim any liability for special, incidental or consequential damages.

Some states/provinces do not allow limitations of how long an implied warranty lasts or the exclusion or limitation of such damages, so these limitations and exclusions may not apply to you. This warranty gives the consumer specific legal rights. You may also have other rights that vary from state/province to state/province.

This is Kohler Co.'s exclusive written warranty.

*Trend® faucets; MasterShower™ tower; BodySpa™ systems and components; WaterHaven™ tower, systems and components; polished gold, non-PVD Vibrant and non-chrome finishes; fittings; all items within the "Fixture Related" section of the Kohler Faucets Price Book, drains, Duostrainer® sink strainers, soap/lotion dispensers; and faucets

Lifetime Limited Warranty — USA and Canada (cont.)

used in commercial settings and outside North America, are covered by Kohler Co.'s one-year limited warranty. Electronic faucets, valves and controls are covered by a five-year limited warranty.

**Never use cleaners containing abrasive cleansers, ammonia, bleach, acids, waxes, alcohol, solvents or other products not recommended for chrome. This will void the warranty.

One-Year Warranty — Mexico

For Mexico Only

KOHLER CO.

It is recommended that at the time of purchase, you verify that all accessories and components are complete in this package.

This Kohler product is warranted to be free of defects in material and workmanship for one (1) year from the date of purchase as shown on the invoice or receipt.

1. Kohler Co. will only service its commercialized products through its authorized distributors.
2. To obtain warranty service, please present the invoice and corresponding warranty.
3. Through its authorized distributors, Kohler Co. promises to repair the defective product or provide a new replacement or an equivalent model (in those cases that the model has been discontinued) when the product is beyond repair, without any charge to the consumer.
4. The time of repair will not exceed six (6) weeks commencing on the date the product is received.
5. It is recommended that the consumer save the invoice or receipt as additional protection, as it may substitute the warranty in the case that there is a discrepancy in the validity of the warranty.

EXCEPTIONS AND RESTRICTIONS

The Warranty will not be valid in the following cases:

1. When the product is not operated in accordance with the instructions concerning use and operation set forth in the owner's manual or installation instructions, and when the recommendations and warnings included are not observed.
2. When the product has been modified or dismantled partially or totally; or has been used in a negligent fashion and as a consequence has suffered damages attributable to the consumer, individual, or

One-Year Warranty — Mexico (cont.)

hardware not authorized by Kohler Co.

3. This warranty does not cover the damages as a result of disaster such as fire or acts of God, including flooding, earthquake, or electric storms, etc. To obtain a list of distributors in your area where you can exercise your rights under this warranty, please call 001-877-680-1310.

KOHLER CO., KOHLER, WI 53044 U.S.A.

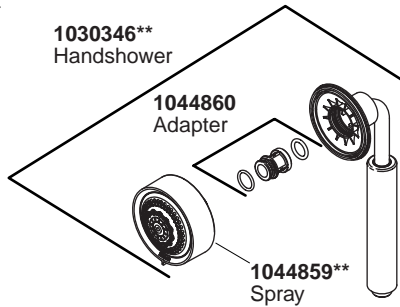
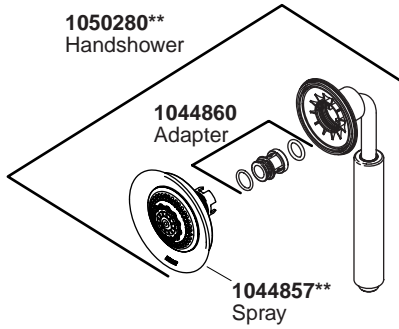
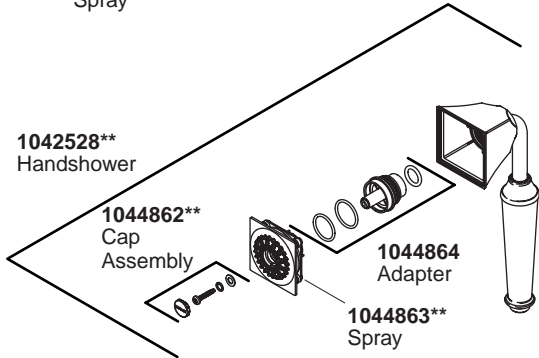
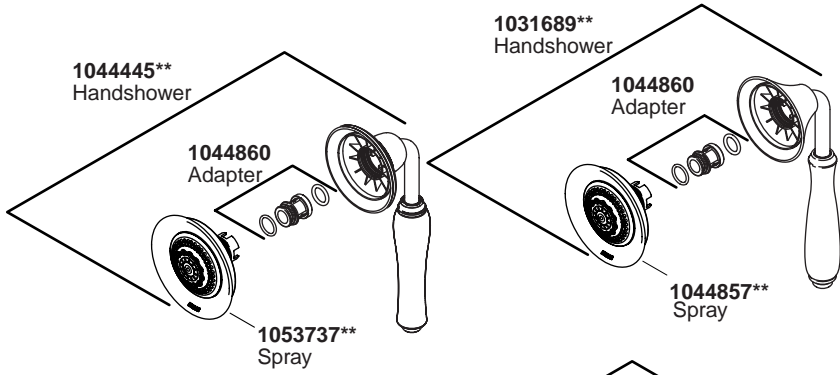
IMPORTER:

INTERNACIONAL DE CERÁMICA, S.A. DE C.V.

AV. CARLOS PACHECO NO. 7200

CHIHUAHUA, CHIH., MEXICO C.P. 31060

TEL: 52 (14) 29-11-11



****Finish/color code must be specified when ordering.**

Service Parts

Guide du propriétaire

Douchette

Merci d'avoir choisi la compagnie Kohler

Merci d'avoir choisi la ligne The Bold Look of Kohler. Le travail soigné des artisans de Kohler vous fera apprécier une rare combinaison de performances prouvées et une sophistication gracieuse, qui vous satisferont pour les années à venir. La fiabilité et la beauté de votre robinet Kohler surpasseront vos plus grandes espérances. Chez Kohler, nous sommes fiers du rendement de nos produits et nous savons que vous le serez aussi.

Veillez prendre s'il vous plaît quelques minutes pour consulter ce guide du propriétaire. Prêter une attention toute particulière aux instructions d'entretien et de nettoyage.

Tous les renseignements contenus dans ce manuel ont été revus et corrigés avant sa publication. Chez Kohler, nous veillons constamment à améliorer la qualité de nos produits. Nous nous réservons le droit d'apporter des modifications aux caractéristiques, conditionnements et disponibilités des produits à tout moment, et ce sans préavis.

Entretien et nettoyage

Pour de meilleurs résultats, prendre ce qui suit en considération lors de l'entretien de votre produit Kohler:

- **Tester d'abord** - Toujours tester la solution de nettoyage sur une surface la moins évidente avant de l'appliquer sur la totalité de la surface.
- **Ne pas laisser les nettoyeurs tremper** - Ne pas permettre aux nettoyeurs de demeurer sur le produit.
- **Éviter des matériaux abrasifs** - Utiliser une éponge ou un chiffon doux et humide. Ne jamais utiliser de matériau abrasif tel que brosse ou éponges à récurer pour nettoyer les surfaces.
- **Essuyer** - Essuyer les surfaces et rincer complètement avec de l'eau immédiatement après l'application des nettoyeurs. Rincer et sécher tout éclaboussement sur les surfaces annexes.

Entretien et nettoyage (cont.)

conseil d'entretien : La technique idéale de nettoyage est de toujours assécher toute eau des surfaces métalliques. Laisser l'eau s'évaporer sur le métal formera des dépôts visibles. Il est important d'essuyer le métal par petites touches et non pas de manière abrasive ou par frottement. Le nettoyage avec une éponge humide et le séchage devrait conserver le bel aspect du produit.

Chrome, Couleur solide et Vibrant® Couleur/finitions PVD – Robinets et raccords:

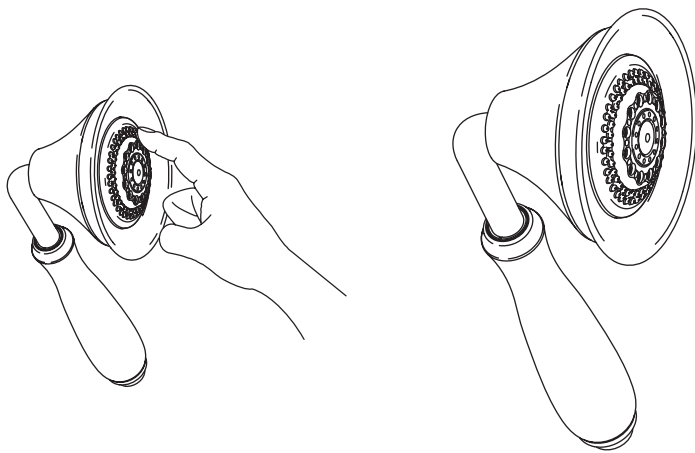
- Ne pas utiliser de nettoyants contenant de l'ammoniaque, eau de Javel, ou d'acide.
- Utiliser un détergent doux tel que pour lave-vaisselle. Ne pas utiliser des nettoyants abrasifs.
- Rincer et s'assurer de sécher la surface en entier.
- Considérer d'utiliser Comet® Nettoyant salle de bains, Windex® Original, ou Fantastik® Nettoyant antibactérien tout usage.

Robinets en porcelaine vitrifiée:

- Bien rincer et utiliser un chiffon doux pour essuyer le produit après chaque usage.
- Des nettoyants doux et abrasifs peuvent être utilisés si nécessaire pour nettoyer les produits en porcelaine vitrifiée. Les nettoyants abrasifs forts rayeront et abîmeront la surface.
- Considérer d'utiliser Comet® Nettoyant salle de bains, Windex® Original, ou Fantastik® Tout usage.

AVIS : La non-observation de ces instructions de nettoyage pourrait entraîner l'annulation de la garantie Kohler.

REMARQUE : Le succès avec les nettoyants et les procédures dépend de facteurs tels que conditions d'eau et de température, de l'utilisation de quantités exactes d'ingrédients, de changements des formules de nettoyage et de l'état du produit à nettoyer. Puisqu'il y a des variations dans ces facteurs, Kohler ne peut garantir l'efficacité des formules mentionnées.

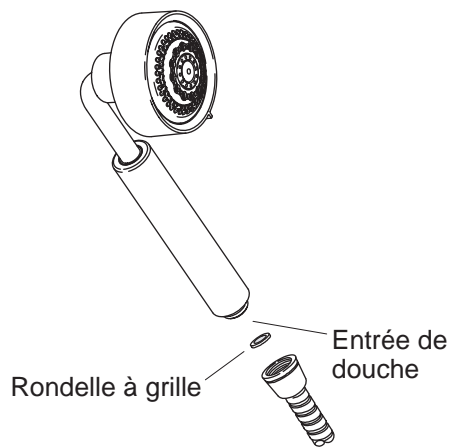


Nettoyer les orifices du vaporisateur

REMARQUE : L'apparence de votre douchette pourrait différer de l'illustration. Les instructions s'appliquent tout de même

Pour déloger les dépôts de débris et minéraux:

- Faire couler de l'eau à travers la douchette.
- Frotter vigoureusement votre doigt d'avant en arrière sur les orifices du vaporisateur de la face de la douchette.
- Si cette procédure échoue à améliorer la performance de la douchette, procéder à la section "Nettoyer la rondelle à grille de la douchette" de ce guide.



Nettoyer la rondelle à grille de la douchette

REMARQUE : L'apparence de votre douchette pourrait différer de l'illustration. Les instructions s'appliquent tout de même.

- En utilisant une clé, retirer la douchette du tuyau de douche.
- Utiliser un tournevis fin à lame plate pour écarter délicatement le rebord de la rondelle à grille.
- Installer la rondelle à grille. Ne pas essayer de retirer le contrôle du débit.
- Nettoyer la rondelle à grille pour déloger les dépôts de débris et minéraux.
- Ré-installer la rondelle à grille.
- Ré-installer la douchette sur le tuyau de douche.

Garantie limitée à vie pour les É.U. et le Canada

Kohler Co. garantit que ses robinets fabriqués après le 1 Janvier 1997 ne goutteront pas, et seront sans fuites pendant leur utilisation normale à domicile, aussi longtemps que l'acquéreur initial en soit le propriétaire. Si le robinet goutte ou présente des fuites en cours d'utilisation normale, Kohler Co. vous enverra par courrier, sans frais, la cartouche nécessaire pour réparer le robinet. Cette garantie s'applique uniquement aux robinets Kohler installés aux É.-U., au Canada ou au Mexique (Amérique du Nord).

Kohler garantit aussi que toutes les autres caractéristiques du robinet

Garantie limitée à vie pour les É.U. et le Canada (cont.)

ou accessoires ("Robinet")*, (à l'exception des finitions dorées, non-PVD Vibrants®, non-chrome) sont exemptes de défauts de matériau et de fabrication durant l'utilisation résidentielle normale, aussi longtemps que l'acquéreur initial soit propriétaire de son domicile. Si un défaut est décelé en cours d'usage normal domestique, Kohler Co. décidera à sa discrétion, de réparer, de remplacer ou d'effectuer les réglages appropriés. Cette garantie n'offre pas de protection contre les dommages causés par accident, mauvais usage ou mauvais traitement. L'entretien et le nettoyage inadéquats annuleront la garantie.** Une preuve d'achat (reçu original de vente) doit être fourni à Kohler Co. ainsi que tous les recours en garantie. Kohler Co. n'est pas responsable des coûts de main-d'oeuvre, d'installation ou d'autres frais particuliers, accessoires ou indirects. La responsabilité de Kohler Co. n'excédera en aucun cas le prix d'achat du robinet.

Si le robinet est utilisé commercialement ou est installé hors d'Amérique du Nord, ou que les finitions sont dorées, non-PVD Vibrants®, ou non-chrome, Kohler Co. garantit le robinet contre tout défaut de matériel et de fabrication pour un (1) an à partir de la date d'installation, sous les termes de la garantie limitée standard d'un an de Kohler Co.

Pour vous prévaloir d'une indemnisation en vertu de cette garantie, veuillez contacter Kohler Co. par l'intermédiaire de votre vendeur, plombier, centre de rénovation ou revendeur par internet, ou bien par écrit à l'adresse suivante: Kohler Co., A l'attention de: Customer Service Department, 444 Highland Drive, Kohler, WI 53044, USA. Veuillez vous assurer de fournir tous les renseignements pertinents à votre demande d'indemnité, y compris une description complète du problème, produit, modèle, couleur, finition, date et lieu de l'achat. Joindre également l'original de la facture. Pour plus de renseignements ou pour demander les coordonnées du centre de réparation le plus proche, composer le 1-800-4-KOHLER à partir des É.U., le 1-800-964-5590 à partir du Canada ou le 001-877-680-1310 à partir du Mexique.

Kohler Co. et/ou le vendeur fournissent ces garanties qui remplacent toutes les autres, garanties expresses ou tacites, y compris, mais sans s'y limiter aux garanties implicites marchandes et d'aptitude à un emploi particulier. Kohler Co. et/ou le vendeur déclinent toutes responsabilités contre tous dommages occasionnés, imprévisibles ou corrélatifs.

Certains états/provinces ne permettent pas de limitations de durée ou l'exclusion ou limitation de tels dommages qui pourraient ne pas s'appliquer dans votre cas. La présente garantie accorde au

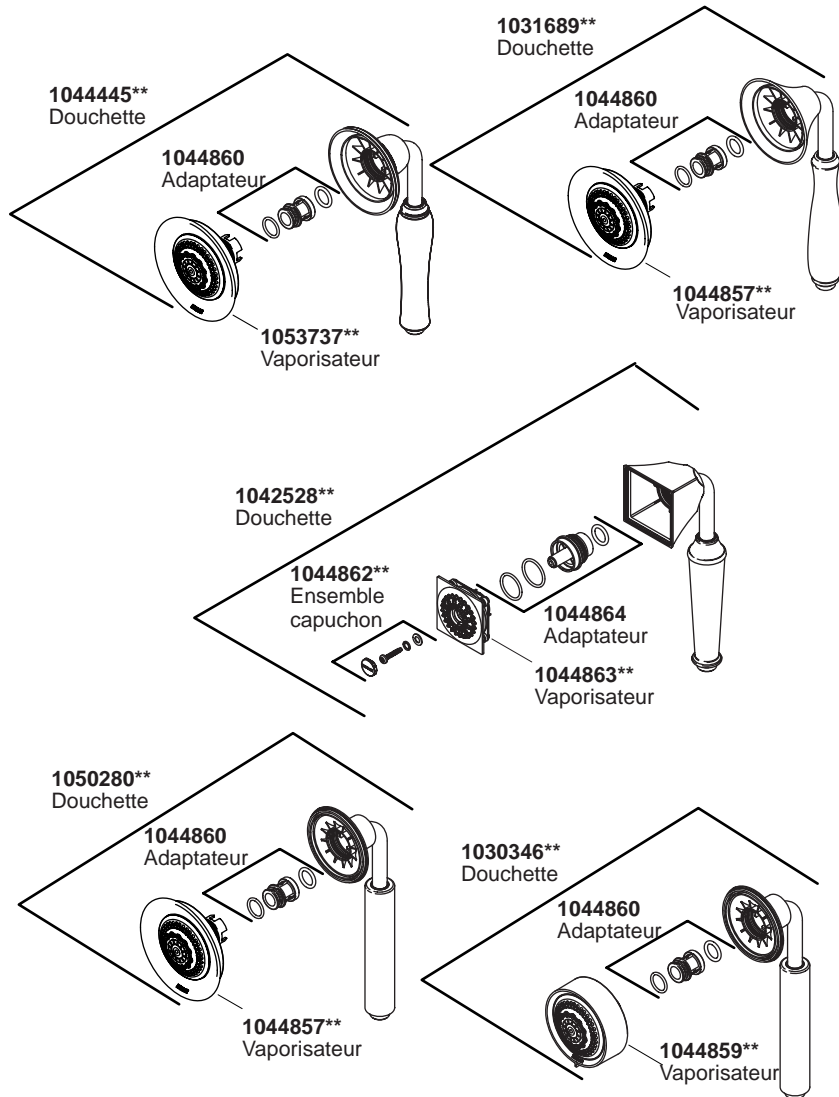
Garantie limitée à vie pour les É.U. et le Canada (cont.)

consommateur des droits légaux spécifiques. Vous pouvez également avoir d'autres droits qui varient d'un état/province à l'autre.

Ceci constitue la garantie écrite exclusive de Kohler Co.

Les robinets Trend®; colonne MasterShower™; systèmes et composants BodySpa™; colonne WaterHaven™, systèmes et composants; les finitions or poli, non-PVD Vibrant et non-chrome; les raccords; tous les articles de la section "Lié à l'appareil" du catalogue des prix des Robinets Kohler, drains, crépines d'évier Duostrainer®, distributeurs de savon/lotion; et robinets utilisés dans des milieux commerciaux et hors d'Amérique du Nord, sont couverts par la garantie limitée d'un an de Kohler Co. Les robinets électroniques, les valves et les contrôles sont couverts par la garantie limitée de cinq ans.

**Ne jamais utiliser de nettoyants contenant des agents abrasifs, de l'ammoniaque, de l'eau de Javel, des acides, des cires, de l'alcool, des dissolvants ou autres produits non-recommandés pour le chrome. Ceci annule la garantie.



****Vous devez spécifier les codes de la finition et/ou de la couleur quand vous passez votre commande.**

Pièces de rechange

Guía del usuario

Ducha de mano

Gracias por elegir los productos de Kohler

Gracias por elegir la línea de productos de The Bold Look of Kohler. La artesanía de Kohler le ofrece una rara combinación de rendimiento comprobado y agraciada elegancia capaces de satisfacer sus exigencias durante muchos años. La fiabilidad y belleza de su producto Kohler sobrepasarán sus mayores expectativas. En Kohler, nos sentimos orgullosos de nuestros productos y sabemos que usted también lo estará.

Dedique unos minutos para leer esta Guía del usuario. Preste especial atención a las instrucciones de cuidado y limpieza.

Toda la información contenida en este manual está basada en la información más reciente disponible al momento de su publicación. En Kohler, nos esforzamos constantemente por mejorar la calidad de nuestros productos. Por lo tanto, Kohler se reserva el derecho de efectuar cambios en las características del producto, embalaje o disponibilidad en cualquier momento, sin previo aviso.

Cuidado y limpieza

Para obtener los mejores resultados, tenga presente lo siguiente al limpiar su producto Kohler:

- **Pruebe primero** - Siempre pruebe la solución de limpieza en un área oculta antes de aplicarla a toda la superficie.
- **No deje los productos de limpieza en la superficie por tiempo prolongado** - No deje por tiempo prolongado los productos de limpieza en las superficies del producto.
- **Evite materiales abrasivos** - Utilice una esponja o trapo suave y humedecido. Nunca utilice materiales abrasivos como cepillos o estropajos de tallar para limpiar las superficies.
- **Limpie con un trapo** - Limpie con un trapo las superficies y enjuague completa e inmediatamente con agua después de aplicar limpiadores. Enjuague y seque las superficies cercanas que se hayan rociado.

Cuidado y limpieza (cont.)

Consejo para el cuidado: La técnica de limpieza ideal consiste en secar siempre las superficies metálicas dando toquecitos suaves. Si deja que el agua se evapore en las superficies metálicas, se formarán manchas de depósitos minerales del agua. Es importante que seque las superficies metálicas dando toquecitos suaves, sin utilizar productos abrasivos ni frotar. La limpieza con una esponja húmeda y el secado dando toquecitos suaves, mantendrán la bella apariencia del producto.

Colores y acabados en cromo, de un solo color y Vibrant® PVD – Griferías y accesorios:

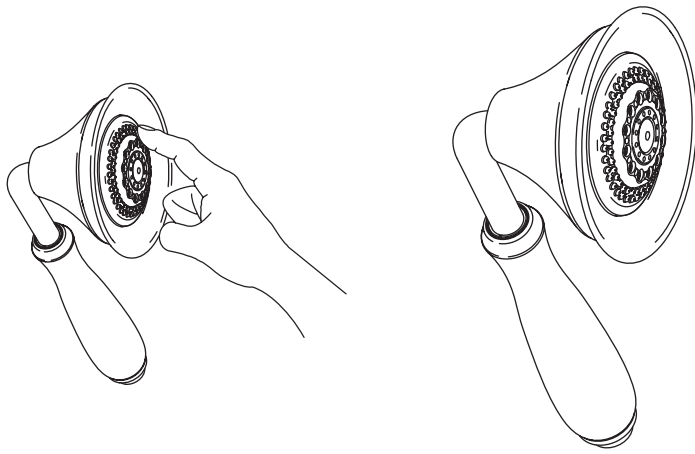
- No utilice limpiadores que contengan amoníaco, cloro (lejía) ni ácido.
- Utilice solamente un detergente suave como el que se usa para lavar platos. No utilice limpiadores abrasivos.
- Enjuague y asegúrese de secar toda la superficie dando toquecitos suaves.
- Considere el uso de limpiador para baños Comet®, Windex® Original, o Fantastik® antibacteriano para todo uso.

Griferías de porcelana vitrificada:

- Enjuague bien y utilice un paño suave para secar el producto después de cada uso.
- Cuando sea necesario, puede limpiar los productos de porcelana vitrificada con limpiadores abrasivos suaves. Los limpiadores abrasivos fuertes pueden rayar y opacar la superficie.
- Considere el uso de limpiador para baños Comet®, Windex® Original, o Fantastik® para todo uso.

AVISO: El incumplimiento de estas instrucciones de limpieza puede anular las obligaciones de la garantía de Kohler.

NOTA: El éxito con los limpiadores y procedimientos depende de factores como la dureza y temperatura del agua, el uso de cantidades exactas de ingredientes, cambios en las formulaciones de limpieza y el estado del producto que se esté limpiando. Puesto que existen variaciones dentro de estos factores, Kohler no puede garantizar la efectividad de las formulaciones mencionadas.

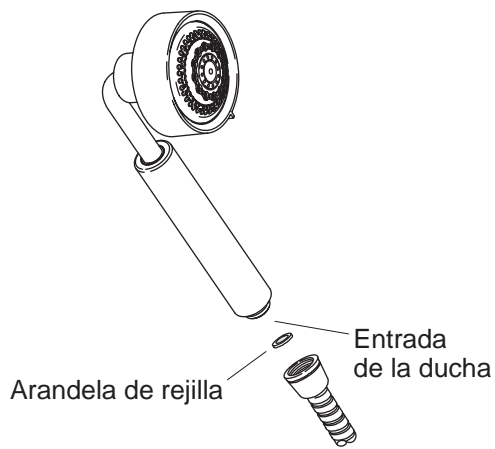


Limpie los orificios del rociador

NOTA: La apariencia de su ducha de mano puede ser diferente de la ilustración. Las instrucciones aun aplican.

Para limpiar la suciedad y depósitos minerales:

- Haga circular agua por la ducha de mano.
- Frote bien los orificios del rociador con un dedo, moviendo el dedo hacia delante y hacia atrás en el frente de la ducha de mano.
- Si este procedimiento no mejora el funcionamiento de la ducha de mano, prosiga a la sección "Limpie la arandela de rejilla de la ducha de mano" en esta guía.



Limpie la arandela de rejilla de la ducha de mano

NOTA: La apariencia de su ducha de mano puede ser diferente de la ilustración. Las instrucciones aun aplican.

- Con una llave, quite la ducha de mano de la manguera de ducha.
- Utilice un pequeño destornillador plano para apalancar con cuidado el borde de la arandela de rejilla.
- Quite la arandela de rejilla. No trate de quitar el control de flujo.
- Limpie la arandela de rejilla eliminando la suciedad y depósitos minerales.
- Vuelva a instalar la arandela de rejilla.
- Vuelva a instalar la ducha de mano a la manguera de ducha.

Garantía limitada de por vida - Estados Unidos y Canadá

Kohler Co. garantiza que la grifería fabricada después del 1 de enero de 1997 está libre de problemas de fugas y goteo durante el uso residencial normal, mientras el comprador consumidor original sea el propietario de la casa. En caso de que la grifería presente fugas o goteo durante el uso normal, Kohler Co. enviará por correo y sin ningún cargo al comprador original, el cartucho necesario para que la grifería funcione correctamente. Esta garantía se aplica sólo a la grifería KOHLER instalada en los Estados Unidos de América, Canadá o México (Norteamérica).

Kohler Co. también garantiza que todas las demás características de la

Garantía limitada de por vida - Estados Unidos y Canadá (cont.)

grifería o accesorios ("Grifería")*, (excepto el acabado de oro, que no sea PVD Vibrant®, o que no sea de cromo) están libres de defectos de material y mano de obra, durante el uso residencial normal, mientras el comprador consumidor original sea el propietario de la casa. Si el producto presenta defectos durante el uso residencial normal, Kohler Co., a su criterio, reparará, proveerá el repuesto o el producto, o realizará los ajustes pertinentes. Esta garantía no cubre daños causados por accidentes, abuso o uso indebido del producto. El cuidado y la limpieza incorrectos anularán la garantía. ** Al presentar reclamaciones de garantía a Kohler Co., se tiene que incluir la prueba de compra (recibo original). Kohler Co. no se hace responsable por los gastos de mano de obra, instalación u otros gastos incidentales o indirectos. En ningún caso la responsabilidad de Kohler Co. excederá el precio de compra de la Grifería.

Si la Grifería se utiliza comercialmente o se instala fuera del territorio de Norteamérica, o si el acabado es de oro, no es PVD Vibrant o no es de cromo, Kohler Co. garantiza que la Grifería está libre de defectos de material y mano de obra por un (1) año, a partir de la fecha de instalación, bajo la garantía limitada de un año estándar de Kohler Co.

Si usted considera que tiene una reclamación en virtud de la garantía, comuníquese con Kohler Co., ya sea a través de su distribuidor, contratista de plomería o distribuidor a través de Internet, o escriba a la siguiente dirección: Kohler Co., Attn.: Customer Service Department, 444 Highland Drive, Kohler, WI 53044, USA. Por favor, asegúrese de proporcionar toda la información pertinente a su reclamación, incluyendo una descripción completa del problema, producto, número de modelo, color, acabado, fecha y lugar de compra del producto. También incluya el recibo de compra original. Para información adicional, o para obtener el nombre y dirección del lugar de reparación y servicio más cercano a usted, llame al 1-800-4-KOHLER desde los Estados Unidos, al 1-800-964-5590 desde Canadá y al 001-877-680-1310 desde México.

Kohler Co. y/o el vendedor proveen estas garantías que sustituyen todas las demás garantías, expresas o implícitas, incluyendo, entre otras, las garantías implícitas de comercialización e idoneidad para un propósito en particular. Kohler Co. y/o el vendedor no se hacen responsables por concepto de daños particulares, incidentales o indirectos.

Algunos estados/provincias no permiten limitaciones en cuanto a la duración de una garantía implícita o a la exclusión o limitación de tales daños, por lo que estas limitaciones y exclusiones pueden no aplicar a su caso. La presente garantía otorga al consumidor ciertos

Garantía limitada de por vida - Estados Unidos y Canadá (cont.)

derechos legales específicos. Además, usted puede tener otros derechos que varían de estado a estado y provincia a provincia.

El presente documento constituye la garantía exclusiva por escrito de Kohler Co.

*La grifería Trend[®]; la torre MasterShower[™]; los sistemas y componentes BodySpa[™]; la torre, sistemas y componentes WaterHaven[™]; el acabado en oro pulido, que no sea PVD Vibrant y que no sea de cromo; conexiones; todos los artículos contenidos en la sección "Fixture Related" del KOHLER Faucets Price Book, los desagües, las coladeras de fregadero Duostrainer[™], los dispensadores de jabón y loción; y la grifería de uso comercial e instalada fuera del territorio de Norteamérica, están cubiertos por la garantía limitada de un año de Kohler Co. Las griferías electrónicas, válvulas y controles tienen cobertura bajo una garantía limitada de cinco años.

**Nunca utilice limpiadores que contengan limpiadores abrasivos, amoníaco, cloro (blanqueador), ácidos, ceras, alcohol, disolventes u otros productos no recomendados para el cromo. Esto anulará la garantía.

Garantía de un año — México

Sólo para México

KOHLER CO.

Al adquirir el producto, se recomienda verificar que todos los accesorios y componentes contenidos en la caja estén completos.

Kohler Co. garantiza que el material y la fabricación de este producto están libres de defectos, por un (1) año, a partir de la fecha de compra que aparece en la factura o recibo.

1. Kohler Co. prestará servicio únicamente a los productos comercializados a través de sus distribuidores autorizados.
2. A fin de obtener el servicio de garantía, favor de presentar la factura de compra y la garantía correspondiente.
3. Kohler Co., a través de sus distribuidores autorizados, se compromete a reparar el producto defectuoso o a reemplazarlo por uno nuevo o equivalente (en caso de que el producto esté discontinuado) cuando no sea posible la reparación, sin ningún cargo al consumidor.
4. El tiempo de reparación no excederá de seis (6) semanas, a partir de la fecha de recepción del producto.

Garantía de un año — México (cont.)

5. Se recomienda al consumidor que conserve el recibo o factura de compra como protección adicional, pues el mismo puede sustituir a la garantía, en caso de que exista discrepancia en cuanto a la validez de la misma.

EXCEPCIONES Y RESTRICCIONES

La garantía no tendrá validez en los siguientes casos:

1. Cuando el producto no se haya utilizado conforme a las instrucciones de uso y funcionamiento incluidas en el manual del usuario y cuando no se hayan observado las recomendaciones y advertencias allí contenidas.
2. Cuando el producto se haya modificado o desmantelado parcial o totalmente; o manipulado de manera negligente y, como consecuencia, haya sufrido daños atribuibles al consumidor, persona o talleres no autorizados por Kohler Co.
3. Esta garantía no cubre los daños que resulten como consecuencia de desastres naturales, tales como incendios o casos de fuerza mayor, incluyendo inundaciones, tormentas eléctricas u otros. Para obtener una lista de distribuidores cerca de usted y así hacer valer sus derechos bajo esta garantía, llame al 001-877-680-1310.

KOHLER CO., KOHLER, WI 53044 U.S.A.

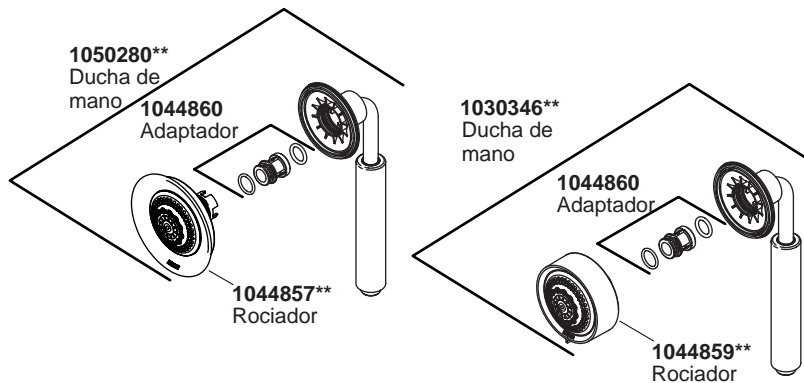
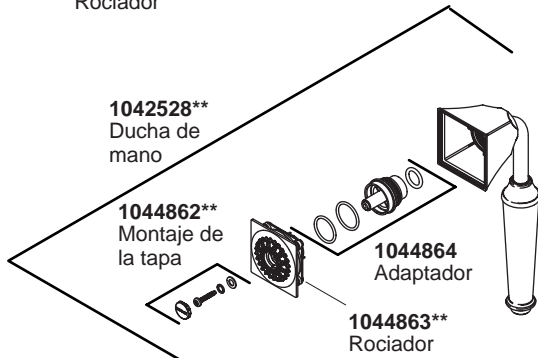
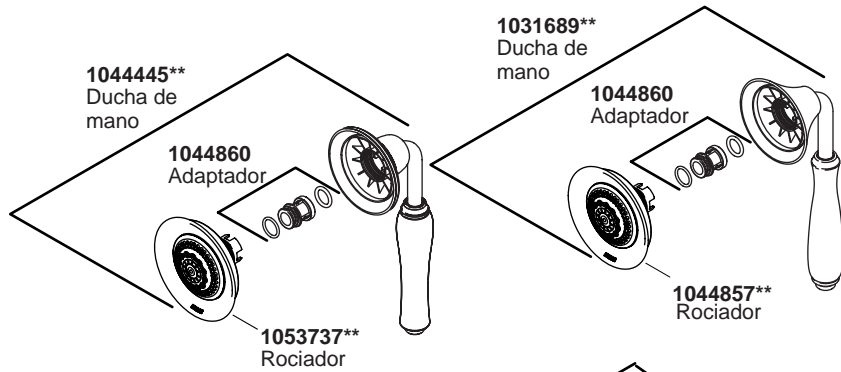
IMPORTADOR:

INTERNACIONAL DE CERÁMICA, S.A. DE C.V.

AV. CARLOS PACHECO NO. 7200

CHIHUAHUA, CHIH., MÉXICO C.P. 31060

TEL: 52 (14) 29-11-11



****Se debe especificar el código del acabado/color**

Piezas de repuesto

1044525-5-D

1044525-5-D

1044525-5-D

USA: 1-800-4-KOHLER
Canada: 1-800-964-5590
México: 001-877-680-1310

kohler.com

THE BOLD LOOK
OF **KOHLER**®

©2006 Kohler Co.

1044525-5-D