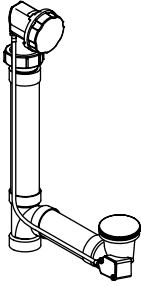


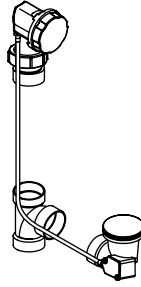
# Homeowners Guide

## Cable Drain

K-7213



K-7214



**M** product numbers are for Mexico (i.e. K-12345**M**)  
Los números de productos seguidos de  
**M** corresponden a México (Ej.  
K-12345**M**)  
Français, page "Français-1"  
Español, página "Español-1"

1054250-5-A

THE BOLD LOOK  
OF **KOHLER**®

## Thank You For Choosing Kohler Company

Thank you for choosing the Bold Look of Kohler. Kohler craftsmanship offers you a rare combination of proven performance and graceful sophistication that will satisfy you for years to come. The dependability and beauty of your Kohler product will surpass your highest expectations. We're very proud of our products here at Kohler and we know you will be too.

Please take a few minutes to study this Homeowners Guide. Pay special attention to the care and cleaning instructions.

All information in this manual is based upon the latest product information available at the time of publication. At Kohler, we constantly strive to improve the quality of our products. We reserve the right to make changes in product characteristics, packaging or availability at any time without notice.

## Your Kohler Bath Drain

Your new bath drain blends elegant styling and beauty with exceptional performance and reliability. Each bath drain is precision engineered and constructed of premium quality materials to provide trouble-free operation even under the hardest water conditions.

## Care and Cleaning

**For best results, keep the following in mind when caring for your Kohler product:**

- **Test First** - Always test your cleaning solution on an inconspicuous area before applying it to the entire surface.
- **Do Not Let Cleaners Soak** - Do not allow cleaners to sit or soak on the product.
- **Avoid Abrasive Materials** - Use a soft, dampened sponge or cloth. Never use an abrasive material such as a brush or scouring pad to clean surfaces.
- **Wipe Clean** - Wipe surfaces clean and rinse completely with water immediately after applying cleaners. Rinse and dry any overspray that lands on nearby surfaces.

**Care Tip:** The ideal cleaning technique is to always blot dry any water from metal surfaces. Allowing water to evaporate on metal will form water deposits. It is important to use a dabbing action to dry metal, not an abrasive or rubbing action. Cleaning with a damp sponge and blot drying should keep your product looking beautiful.

## Care and Cleaning (cont.)

### Chrome, Solid Color, and Vibrant® PVD Color/Finishes – Faucets and Fittings:

- Do not use cleaners containing ammonia, bleach, or acid.
- Use a mild detergent such as dishwashing soap. Do not use abrasive cleaners.
- Rinse and be sure to blot the entire surface dry.
- Consider using Comet® Bathroom Cleaner, Windex® Original, or Fantastik® Antibacterial All Purpose Cleaner.

### Vitreous China Faucets:

- Rinse thoroughly and use a soft cloth to wipe the product after each use.
- Soft abrasive cleaners may be used when necessary to clean vitreous china products. Strong abrasive cleaners will scratch and dull the surface.
- Consider using Comet® Bathroom Cleaner, Windex® Original, or Fantastik® All Purpose.

**NOTICE:** Failure to comply with these cleaning instructions may void Kohler's warranty obligations.

**NOTE:** Success with cleaners and procedures is dependent upon such factors as the hardness and temperature of the water, using exact quantities of ingredients, changes in cleaning formulas, and the condition of the product being cleaned. Since there are variations within these factors, Kohler cannot guarantee the effectiveness of the formulas mentioned.

## One-Year Limited Warranty

### For the U.S.A. and Canada Only

KOHLER® plumbing fixtures, faucets and fittings are warranted to be free of defects in material and workmanship for one year from date of installation.

Kohler Co. will, at its election, repair, replace or make appropriate adjustment where Kohler Co. inspection discloses any such defects occurring in normal usage within one year after installation. Kohler Co. is not responsible for removal or installation costs.

To obtain warranty service, contact Kohler Co. either through your Dealer, Plumbing Contractor, Home Center or E-tailer, or by writing Kohler Co., Attn.: Customer Service Department, 444 Highland Drive, Kohler, WI 53044, USA, or by calling 1-800-4-KOHLER from within the USA, 1-800-964-5590 from within Canada and 001-877-680-1310 from within Mexico.

## **One-Year Limited Warranty (cont.)**

**Implied warranties including that of merchantability and fitness for a particular purpose are expressly limited in duration to the duration of this warranty, Kohler Co. disclaims any liability for special, incidental or consequential damages.** Some states/provinces do not allow limitations on how long an implied warranty lasts, or the exclusion or limitation of special, incidental or consequential damages so these limitations and exclusions may not apply to you. This warranty gives you specific legal rights. You may also have other rights which vary from state/province to state/province.

**This is our exclusive written warranty.**

### **Notes:**

1. There may be variation in color fidelity between catalog images and actual plumbing fixtures.
2. Kohler Co. reserves the right to make changes in product characteristics, packaging or availability at any time with out notice.

COPYRIGHT © 1999, 2000, 2001, 2002 BY KOHLER CO.

## **One-Year Warranty — Mexico**

### **For Mexico Only**

KOHLER CO.

It is recommended that at the time of purchase, you verify that all accessories and components are complete in this package.

This Kohler product is warranted to be free of defects in material and workmanship for one (1) year from the date of purchase as shown on the invoice or receipt.

1. Kohler Co. will only service its commercialized products through its authorized distributors.
2. To obtain warranty service, please present the invoice and corresponding warranty.
3. Through its authorized distributors, Kohler Co. promises to repair the defective product or provide a new replacement or an equivalent model (in those cases that the model has been discontinued) when the product is beyond repair, without any charge to the consumer.
4. The time of repair will not exceed six (6) weeks commencing on the date the product is received.
5. It is recommended that the consumer save the invoice or receipt as additional protection, as it may substitute the warranty in the case that

**One-Year Warranty — Mexico (cont.)**

there is a discrepancy in the validity of the warranty.

**EXCEPTIONS AND RESTRICTIONS**

The Warranty will not be valid in the following cases:

1. When the product is not operated in accordance with the instructions concerning use and operation set forth in the owner's manual or installation instructions, and when the recommendations and warnings included are not observed.
2. When the product has been modified or dismantled partially or totally; or has been used in a negligent fashion and as a consequence has suffered damages attributable to the consumer, individual, or hardware not authorized by Kohler Co.
3. This warranty does not cover the damages as a result of disaster such as fire or acts of God, including flooding, earthquake, or electric storms, etc. To obtain a list of distributors in your area where you can exercise your rights under this warranty, please call 001-877-680-1310.

KOHLER CO., KOHLER, WI 53044 U.S.A.

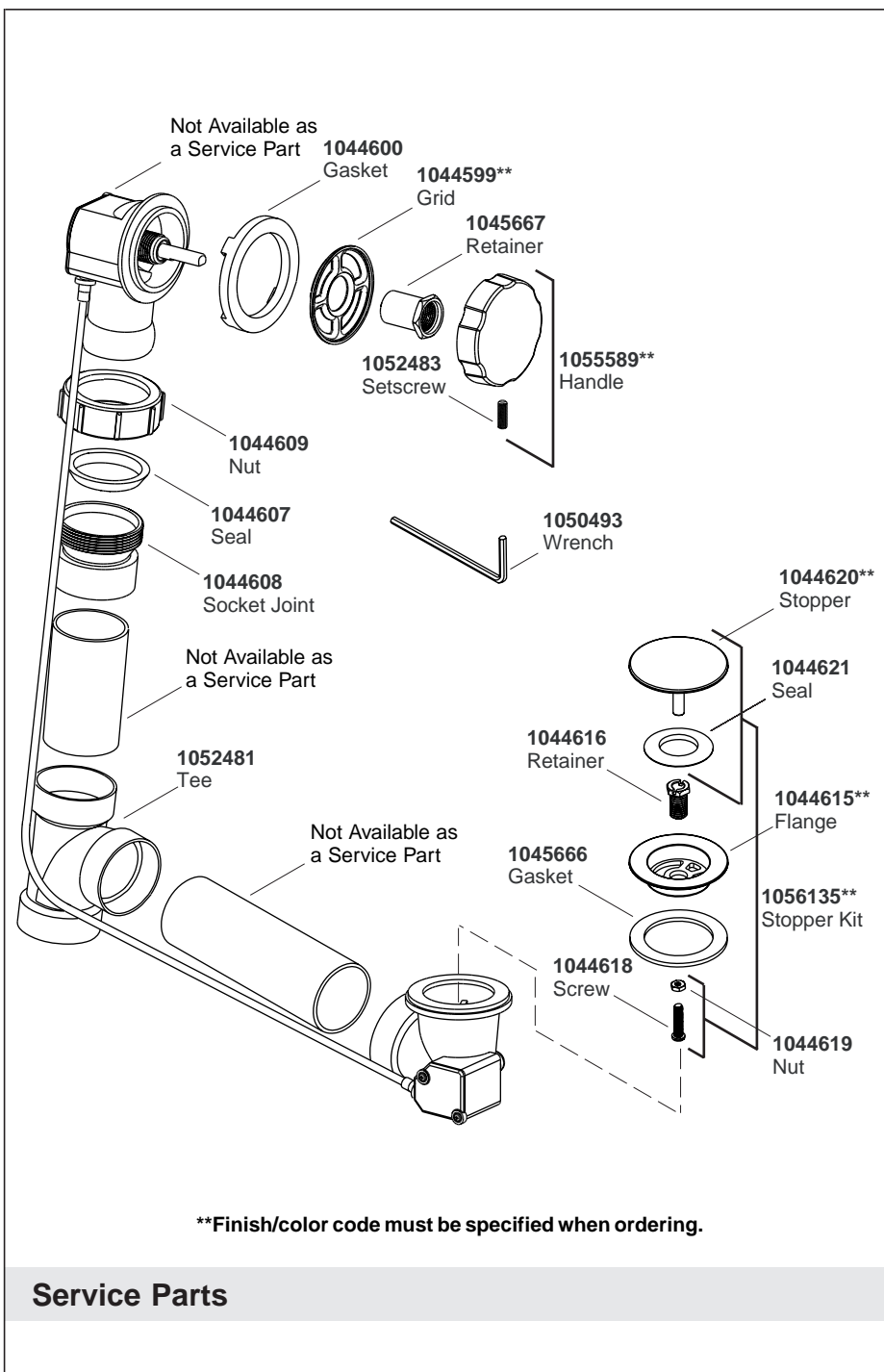
**IMPORTER:**

INTERNACIONAL DE CERÁMICA, S.A. DE C.V.

AV. CARLOS PACHECO NO. 7200

CHIHUAHUA, CHIH., MEXICO C.P. 31060

TEL: 52 (14) 29-11-11



# Guide du propriétaire

## Drain à câble

### Merci d'avoir choisi la compagnie Kohler

Merci d'avoir choisi la ligne the Bold Look of Kohler. Le travail soigné des artisans de Kohler vous fera apprécier une rare combinaison de performances prouvées et une sophistication gracieuse, qui vous satisferont pour les années à venir. La fiabilité et la beauté de votre produit Kohler surpasseront vos plus grandes espérances. Chez Kohler, nous sommes fiers du rendement de nos produits et nous savons que vous le serez aussi.

Veillez prendre s'il vous plaît quelques minutes pour consulter ce guide du propriétaire. Prêter une attention toute particulière aux instructions d'entretien et de nettoyage.

Toute l'information dans ce manuel est basée sur la dernière disponible au moment de la publication. Chez Kohler, nous veillons constamment à améliorer la qualité de nos produits. Nous nous réservons le droit d'apporter des modifications aux caractéristiques, emballages et disponibilités des produits à tout moment, et ce sans préavis.

### Votre drain pour baignoire Kohler

Votre nouveau drain pour baignoire incorpore l'élégance et la beauté soulignée par une performance et une fiabilité exceptionnelle. Chaque drain pour baignoire est conçu avec précision et fabriqué avec des matériaux de la plus haute qualité, pour garantir un fonctionnement sans problème, même dans des régions où l'eau est dure.

### Entretien et nettoyage

**Pour de meilleurs résultats, prendre ce qui suit en considération lors de l'entretien de votre produit Kohler:**

- **Tester d'abord** - Toujours tester la solution de nettoyage sur une surface la moins évidente avant de l'appliquer sur la totalité de la surface.
- **Ne pas laisser les nettoyeurs tremper** - Ne pas permettre aux nettoyeurs de demeurer sur le produit.
- **Éviter des matériaux abrasifs** - Utiliser une éponge ou un chiffon doux et humide. Ne jamais utiliser de matériau abrasif tel que brosse ou éponges à récurer pour nettoyer les surfaces.

## Entretien et nettoyage (cont.)

- **Essuyer** -Essuyer les surfaces et rincer complètement avec de l'eau immédiatement après l'application des nettoyants. Rincer et sécher tout éclaboussement sur les surfaces annexes.

**Conseil d'entretien:** La technique idéale de nettoyage est de toujours assécher toute eau des surfaces métalliques. Laisser l'eau s'évaporer sur le métal formera des dépôts visibles. Il est important d'essuyer le métal par petites touches et non pas de manière abrasive ou par frottement. Le nettoyage avec une éponge humide et le séchage devrait conserver le bel aspect du produit.

### **Chrome, Couleur solide et Vibrant® Couleur/finitions PVD – Robinets et Raccords:**

- Ne pas utiliser de nettoyants contenant de l'ammoniaque, eau de Javel, ou d'acide.
- Utiliser un détergent doux tel que pour lave-vaisselle. Ne pas utiliser des nettoyants abrasifs.
- Rincer et s'assurer de sécher la surface en entier.
- Considérer d'utiliser Comet® Nettoyant salle de bains, Windex® Original, ou Fantastik® Nettoyant antibactérien tout usage.

### **Robinets en porcelaine vitrifiée:**

- Bien rincer et utiliser un chiffon doux pour essuyer le produit après chaque usage.
- Des nettoyants doux et abrasifs peuvent être utilisés si nécessaire pour nettoyer les produits en porcelaine vitrifiée. Les nettoyants abrasifs forts rayeront et abîmeront la surface.
- Considérer d'utiliser Comet® Nettoyant salle de bains, Windex® Original, ou Fantastik® Tout usage.

**AVIS :** La non-observation de ces instructions de nettoyage pourrait entraîner l'annulation de la garantie Kohler.

**REMARQUE :** Le succès avec les nettoyants et les procédures dépend de facteurs tels que conditions d'eau et de température, de l'utilisation de quantités exactes d'ingrédients, de changements des formules de nettoyage et de l'état du produit à nettoyer. Puisqu'il y a des variations dans ces facteurs, Kohler ne peut garantir l'efficacité des formules mentionnées.



## **Garantie limitée d'un an**

### **Pour les É.U. et le Canada uniquement**

Les produits de plomberie Kohler sont garantis contre tout défaut matériel et de fabrication pour un an, à partir de la date de l'installation.

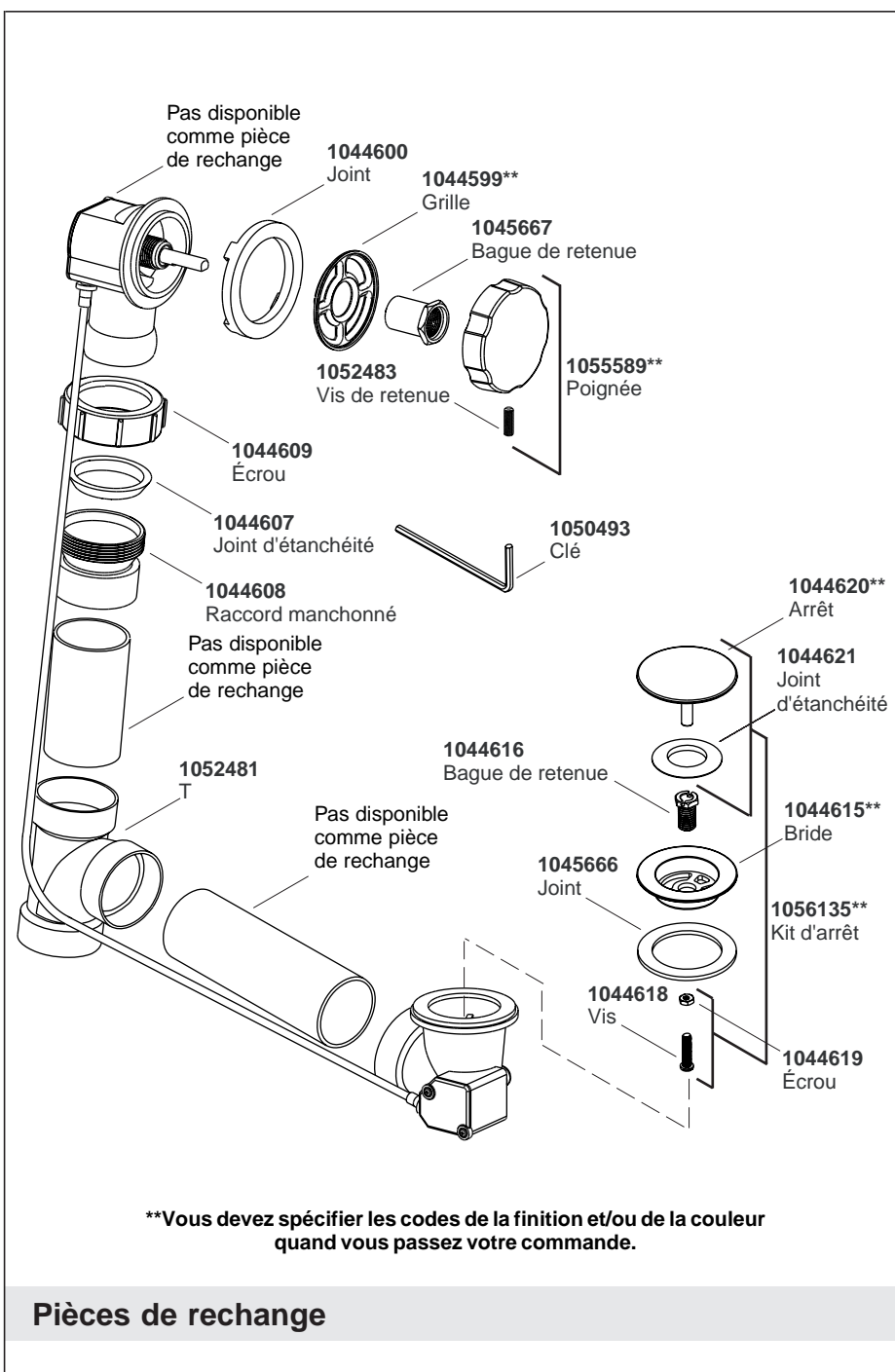
Kohler Co. jugera à sa discrétion, de la réparation, du remplacement ou du réglage approprié et ceci après toute inspection faite par Kohler Co. de tous défauts dûs à une utilisation normale et ceci pendant un (1) an à partir de la date d'installation. Kohler Co. n'est pas responsable des coûts de démontage ou d'installation. L'utilisation de nettoyeurs à l'intérieur du réservoir annulera la garantie.

Pour obtenir un service-garantie, contacter Kohler Co. par l'intermédiaire de votre vendeur, plombier, centre de rénovation, revendeur par internet ou par écrit à Kohler Co. à l'attention de: Département du service clientèle, 444 Highland Drive, Kohler, Wisconsin 53044, USA, ou en composant le 1-800-4-KOHLER à partir des É.U., le 1-800-964-5590 à partir du Canada et le 001-877-680-1310 depuis le Mexique.

**Les garanties implicites, y compris celles de qualité marchande et d'aptitude à un emploi particulier, se limitent expressément à la durée de la présente garantie. Kohler Co. et/ou le vendeur déclinent toutes responsabilités contre tous dommages occasionnés, imprévisibles ou corrélatifs.**

Certains états/provinces ne permettent pas la limitation sur la durée de la garantie, ou l'exclusion ou la limitation spéciale, de dommages occasionnés, ou corrélatifs à un accident, ainsi ces limitations ou exclusions pourraient ne pas s'appliquer dans votre cas. Cette garantie vous donne des droits légaux spécifiques. Vous pouvez également avoir d'autres droits qui varient d'un état/province à l'autre.

**Ceci constitue la garantie écrite exclusive de Kohler Co.**



# Guía del usuario

## Desagüe con cable

### Gracias por elegir los productos de Kohler

Gracias por elegir la línea de productos de The Bold Look of Kohler. La artesanía de Kohler le ofrece una rara combinación de rendimiento comprobado y agraciada elegancia capaces de satisfacer sus exigencias durante muchos años. La fiabilidad y belleza de su producto Kohler sobrepasarán sus mayores expectativas. En Kohler, nos sentimos orgullosos de nuestros productos y sabemos que usted también lo estará.

Dedique unos minutos para leer esta Guía del usuario. Preste especial atención a las instrucciones de cuidado y limpieza.

Toda la información contenida en este manual está basada en la información más reciente disponible al momento de su publicación. En Kohler, nos esforzamos constantemente por mejorar la calidad de nuestros productos. Por lo tanto, Kohler se reserva el derecho de efectuar cambios en las características del producto, embalaje o disponibilidad en cualquier momento, sin previo aviso.

### El desagüe de bañera Kohler

El nuevo desagüe de bañera combina elegancia y belleza con un rendimiento y fiabilidad excepcional. Cada desagüe de bañera se ha diseñado con la mayor precisión y fabricado con materiales de la más alta calidad para ofrecer un funcionamiento sin problemas, incluso en zonas de agua dura.

### Cuidado y limpieza

**Para obtener los mejores resultados, tenga presente lo siguiente al limpiar su producto Kohler:**

- **Pruebe primero** - Siempre pruebe la solución de limpieza en un área oculta antes de aplicarla a toda la superficie.
- **No deje los productos de limpieza en la superficie por tiempo prolongado** - No deje por tiempo prolongado los productos de limpieza en las superficies del producto.
- **Evite materiales abrasivos** - Utilice una esponja o trapo suave y húmedo. Nunca utilice materiales abrasivos como cepillos o estropajos de tallar para limpiar las superficies.

## Cuidado y limpieza (cont.)

- **Limpie con un trapo** - Limpie con un trapo las superficies y enjuague completa e inmediatamente con agua después de aplicar limpiadores. Enjuague y seque las superficies cercanas que se hayan rociado.

**Consejo para el cuidado:** La técnica de limpieza ideal consiste en secar siempre las superficies metálicas dando toquecitos suaves. Si deja que el agua se evapore en las superficies metálicas, se formarán manchas de depósitos minerales del agua. Es importante que seque las superficies metálicas dando toquecitos suaves, sin utilizar productos abrasivos ni frotar. La limpieza con una esponja húmeda y el secado dando toquecitos suaves, mantendrán la bella apariencia del producto.

### Colores y acabados en cromo, de un solo color y Vibrant® PVD – Griferías y accesorios:

- No utilice limpiadores que contengan amoníaco, cloro (lejía) ni ácido.
- Utilice solamente un detergente suave como el que se usa para lavar platos. No utilice limpiadores abrasivos.
- Enjuague y asegúrese de secar toda la superficie dando toquecitos suaves.
- Considere el uso de limpiador para baños Comet®, Windex® Original, o Fantastik® antibacteriano para todo uso.

### Griferías de porcelana vitrificada:

- Enjuague bien y utilice un paño suave para secar el producto después de cada uso.
- Cuando sea necesario, puede limpiar los productos de porcelana vitrificada con limpiadores abrasivos suaves. Los limpiadores abrasivos fuertes pueden rayar y opacar la superficie.
- Considere el uso de limpiador para baños Comet®, Windex® Original, o Fantastik® para todo uso.

**AVISO:** El incumplimiento de estas instrucciones de limpieza puede anular las obligaciones de la garantía de Kohler.

**NOTA:** El éxito con los limpiadores y procedimientos depende de factores como la dureza y temperatura del agua, el uso de cantidades exactas de ingredientes, cambios en las formulaciones de limpieza y el estado del producto que se esté limpiando. Puesto que

## **Cuidado y limpieza (cont.)**

existen variaciones dentro de estos factores, Kohler no puede garantizar la efectividad de las formulaciones mencionadas.

## **Garantía limitada de un año**

### **Para los Estados Unidos y Canadá solamente**

Se garantiza que los productos de plomería KOHLER están libres de defectos de material y mano de obra por un año a partir de la fecha de instalación.

Kohler Co., a su criterio, reparará, reemplazará o realizará los ajustes pertinentes en los casos en que la inspección realizada por Kohler Co. determine que dichos defectos ocurrieron durante el uso normal en el transcurso de un (1) año a partir de la fecha de la instalación. Kohler Co. no se hace responsable de los gastos de desinstalación o instalación. El uso de limpiadores de inodoro que se colocan dentro del tanque anulará la garantía.

Para obtener el servicio de garantía, comuníquese con Kohler Co. a través de su distribuidor, contratista de plomería o distribuidor a través de Internet, o escriba directamente a: Kohler Co., Attn.: Customer Service Department, 444 Highland Drive, Kohler, WI 53044, USA, o llame al 1-800-4-KOHLER desde los Estados Unidos, al 1-800-964-5590 desde Canadá, o al 001-877-680-1310 desde México.

**Toda garantía implícita en relación a productos de uso comercial, incluyendo la comercialización e idoneidad del producto para un uso determinado, se limita expresamente a la duración de la presente garantía. Kohler Co. y/o el vendedor no se hacen responsables por concepto de daños particulares, incidentales o indirectos.**

Algunos estados/provincias no permiten limitaciones en cuanto a la duración de una garantía implícita o a la exclusión o limitación de daños particulares, incidentales o indirectos, por lo que estas limitaciones y exclusiones pueden no aplicar a su caso. La presente garantía le otorga ciertos derechos legales específicos. Además, usted puede tener otros derechos que varían de estado a estado y provincia a provincia.

**El presente documento constituye la garantía exclusiva por escrito de Kohler Co.**

## Garantía de un año — México

### Sólo para México

KOHLER CO.

Al adquirir el producto, se recomienda verificar que todos los accesorios y componentes estén completos en la caja.

Kohler Co. garantiza que el material y la mano de obra de este producto están libres de defectos, por un (1) año, a partir de la fecha de compra que aparece en la factura o recibo.

1. Kohler Co. prestará servicio únicamente a los productos comercializados a través de sus distribuidores autorizados.
2. A fin de obtener el servicio de garantía, favor de presentar la factura de compra y la garantía correspondiente.
3. Kohler Co., a través de sus distribuidores autorizados, se compromete a reparar el producto defectuoso o a reemplazarlo por uno nuevo o equivalente (en caso de que el producto esté descontinuado) cuando no sea posible la reparación, sin ningún cargo al consumidor.
4. El tiempo de reparación no excederá de seis (6) semanas, a partir de la fecha de recepción del producto.
5. Se recomienda al consumidor que conserve el recibo o factura de compra como protección adicional, pues el mismo puede sustituir a la garantía, en caso de que exista discrepancia en cuanto a la validez de la misma.

### EXCEPCIONES Y RESTRICCIONES

La garantía no tendrá validez en los siguientes casos:

1. Cuando el producto no se haya utilizado conforme a las instrucciones de uso y funcionamiento incluidas en el manual del usuario o en las instrucciones de instalación y cuando no se hayan observado las recomendaciones y advertencias allí contenidas.
2. Cuando el producto se haya modificado o desmantelado parcial o totalmente; o manipulado de manera negligente y, como consecuencia, haya sufrido daños atribuibles al consumidor, persona o herrajes no autorizados por Kohler Co.
3. Esta garantía no cubre los daños que resulten de desastres naturales, tales como incendios o casos de fuerza mayor, incluyendo inundaciones, terremotos, tormentas eléctricas, etc. Para obtener una lista de distribuidores cerca de usted y así hacer valer sus derechos bajo esta garantía, llame al 001-877-680-1310.

**Garantía de un año — México (cont.)**

KOHLER CO., KOHLER, WI 53044 U.S.A.

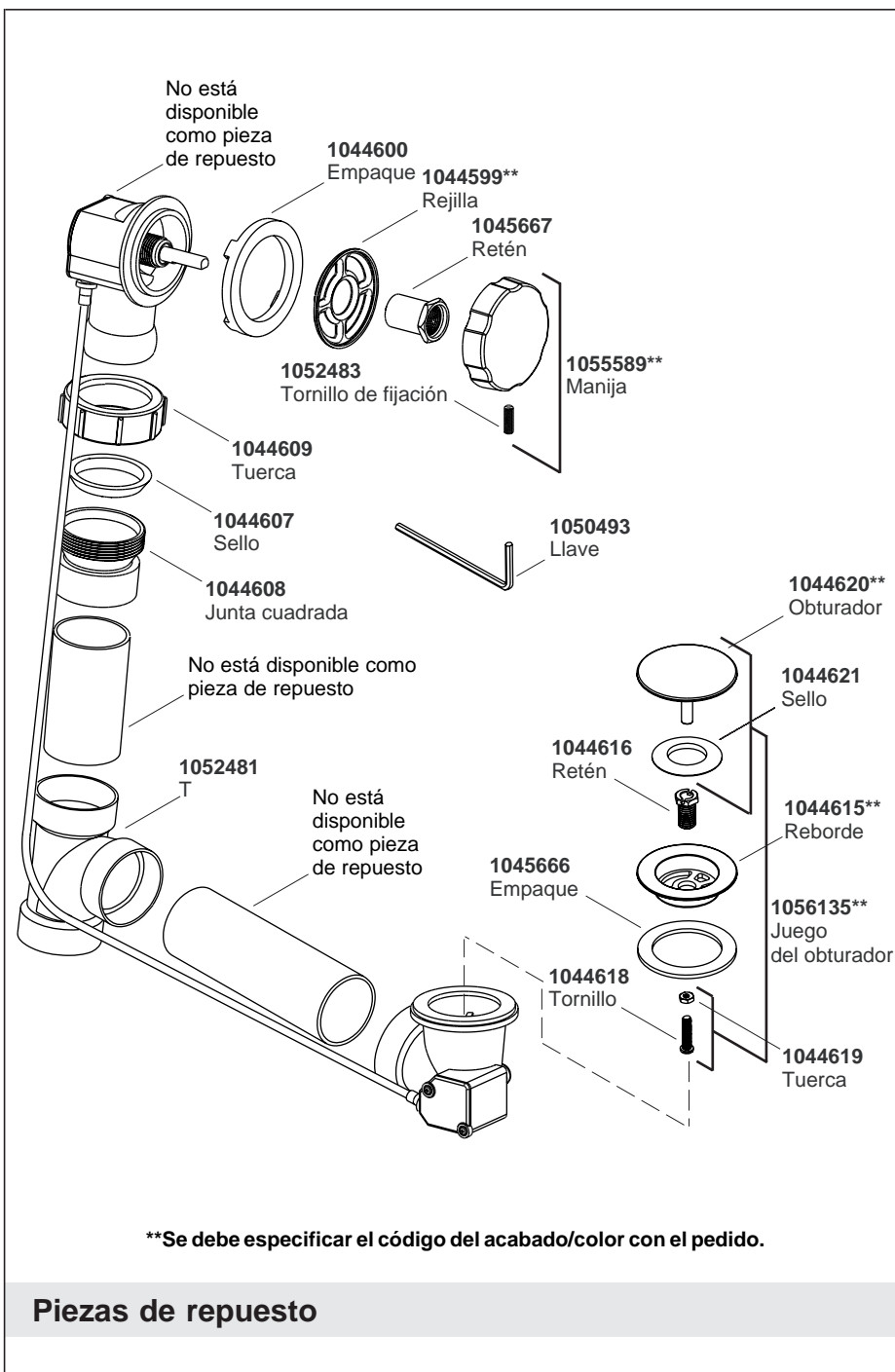
**IMPORTADOR:**

INTERNACIONAL DE CERÁMICA, S.A. DE C.V.

AV. CARLOS PACHECO NO. 7200

CHIHUAHUA, CHIH., MÉXICO C.P. 31060

TEL: 52 (14) 29-11-11



**\*\*Se debe especificar el código del acabado/color con el pedido.**



1054250-5-A

1054250-5-A

1054250-5-A

**USA: 1-800-4-KOHLER**  
**Canada: 1-800-964-5590**  
**México: 001-877-680-1310**

**[kohler.com](http://kohler.com)**

THE BOLD LOOK  
OF **KOHLER**®

©2006 Kohler Co.

1054250-5-A