

BEFORE YOU BEGIN

Carefully read these instructions before you attempt to remove your old lavatory. Before installing your new lavatory, make sure you have the proper materials necessary to complete the job. This will help you avoid costly mistakes.

Do not install this lavatory on a glass countertop. The weight of the lavatory may damage the glass.

Your new Kohler fixture has been designed for installation using common tools.

K-2184	Chenille™
K-2199	Cantata™
K-2217	Linia™
K-2220	Vintage™
K-2264	Centerpiece™
K-2292	Intaglio®
K-2298	Compass™
K-2332	WaterCove™
K-14156	Garland™
K-14170-RB	Provincial™
K-14173	Fables and Flowers™
K-14234-BT	Botanical Study™
K-14234-SP	Serpentine Bronze™
K-14246-AC	Ocellus Citron™
K-14246-AS	Ocellus Skylight™
K-14270-PS	Peonies and Ivy™
K-14271-WF	Prairie Flowers™
K-14272-BR	Briar Rose Floral™
K-14272-P	Pheasant™
K-14272-TF	Ankaras™

Tools required:

- PUTTY KNIFE
- ADJUSTABLE WRENCH
- SABER OR KEYHOLE SAW
- PIPE WRENCH
- TUBING CUTTER
- SCREWDRIVER
- HACKSAW
- RULER
- PENCIL
- DRILL
- 1/2" DRILL BIT
- 1-3/16" HOLE SAW
- 1-3/8" HOLE SAW (FOR WIDESPREAD FAUCETS)
- CUT-OUT TEMPLATE (FURNISHED WITH FIXTURE)

Materials required:

- PLUMBERS PUTTY
- NEW FAUCET(OPTIONAL)
- SHUT-OFF VALVES(OPTIONAL)
- SAFETY GLASSES

Before you remove your old fixture, unpack the new lavatory and carefully inspect it for any damage that may have occurred. Vitreous china and enameled cast iron may chip, and you do not want to discover damage after the unit has been installed. Until you are ready to begin installation, set the lavatory back in the original packing carton to prevent damage.

Make sure you have a cut-out template to aid you in locating your faucet centerline on the countertop, and in cutting out your countertop.

LOCATING THE FAUCET CENTERLINE

This lavatory is a unique installation with the faucet fittings mounted on the countertop rather than on the lavatory itself.

The best location of the faucet centerline is determined by three items: the size of the fitting or faucet spout escutcheons, length of faucet spout, and clearance between the faucet spout and lavatory rim.

FAUCET LOCATION

1. Refer to Fig. #1 . Determine if the faucet spout escutcheon or faucet handle escutcheon will be closer to the lavatory rim when installed. Items to consider are the sizes of the different faucet components and the lavatory shape. The escutcheon found to be closest to the lavatory rim will be used in step 2.

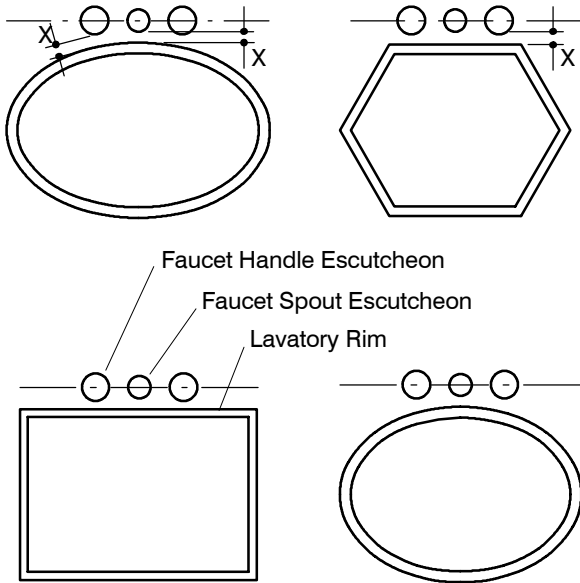


Fig. #1

2. Measure the escutcheon, front-to-back, that was found to be closest to the rim in step 1. This escutcheon measurement may also be found on the faucet roughing-in page.
3. Divide the front-to-back dimension in half, and add 1/4". Standard sizes are shown in the chart on the next page. The distance found will be used to draw the preliminary faucet centerline.

NOTE: For all front to back dimensions, round up to the nearest 1/16" (2mm) if required.

FRONT TO BACK DIMENSION	DISTANCE TO DRAW CENTERLINE BEHIND REFERENCE LINE
2" (5cm)	1-1/4" (3.2cm)
2-1/8" (5.4cm)	1-5/16" (3.3cm)
2-1/4" (5.7cm)	1-3/8" (3.5cm)
2-3/8" (6cm)	1-7/16" (3.7cm)
2-1/2" (6.4cm)	1-1/2" (3.8cm)

DRAW PRELIMINARY FAUCET CENTERLINE

NOTE: The following instructions refer to the installation of Model K-2332, in an above counter installation.

NOTE: Wall-mount faucet installations: Be sure to provide sufficient spout overhang into the lavatory basin. Make sure that the water stream is directed to the center of the lavatory and there is sufficient hand washing clearance.

NOTE: Countertop faucet installations: Pay special attention to the spout and handle fit clearance when locating the faucet, as noted below.

Countertop faucet installations: Use the template to locate the faucet spout hole centerline to provide adequate clearance between the edge of the lavatory and the spout.

Refer to Fig. #2 . Check for adequate clearance between the backsplash, faucet spout and handles and lavatory. Kohler recommends clearance of at least 1" (2.5cm) between:

- the installed lavatory and the faucet spout;
- the installed lavatory and the end of the faucet handles;
- the faucet spout and handles, and the backsplash.

Refer to the faucet installation instructions for the required clearance, and mark the preferred faucet hole locations.

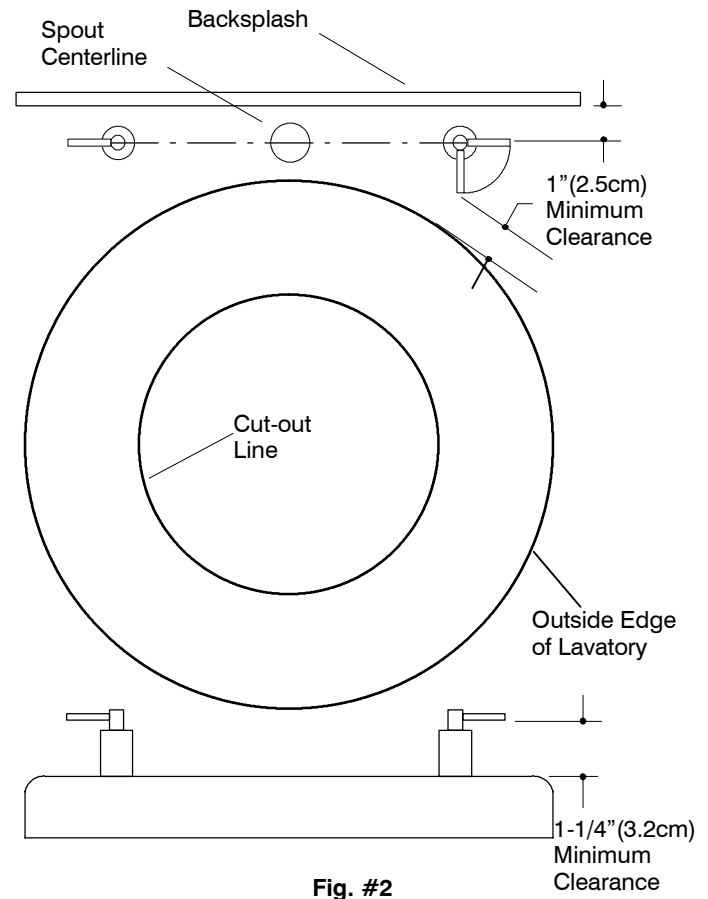


Fig. #2

DRAW PRELIMINARY FAUCET CENTERLINE

1. Draw the distance determined in FAUCET LOCATION as the preliminary centerline on the cut-out template. It should be parallel and behind the cut-out template reference line (located on the cut-out template).

NOTE: On the full-size rim section found on the cut-out template, mark the preliminary faucet centerline dimension. This will be used to **DETERMINE FINAL FAUCET CENTERLINE.**

DETERMINE FINAL FAUCET CENTERLINE

NOTE: If you are installing a tiled-in lavatory, proceed to Step 1B. The preliminary faucet line from **DRAW PRELIMINARY FAUCET LINE** is the final faucet line in this case.

1. When this preliminary faucet centerline has been drawn the spout must be checked for three items:

A. Refer to Fig. #2. For low profile faucet spouts, the distance between the faucet spout and the lavatory rim must be a minimum of 1/4" (6mm). Use the faucet spout, the preliminary faucet centerline, and the full size rim section on the cut-out template to check this. If there is not 1/4" (6mm) clearance, move the preliminary faucet centerline back. Recheck the clearance until you have 1/4" (6mm). Measure the distance of the new faucet centerline. Redraw the new faucet centerline behind the reference line on the cut-out template. Remark this dimension on the full size rim section. This is the **final faucet centerline.**

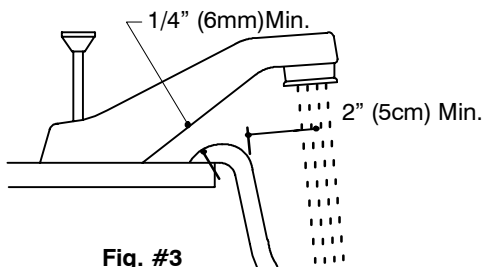


Fig. #3

B. Refer to Fig. #3. Check to be sure the water stream will project 2" (5cm) minimum into the lavatory basin to allow adequate area for hand washing. Use the approximate faucet spout angle, the final faucet centerline and the full-size rim section from the cut-out template to ensure this clearance. If this cannot be accomplished, the faucet is not optimally matched for this lavatory and may not operate on this lavatory to the owner's satisfaction. You may wish to consider an alternate faucet.

C. Refer to Fig. #3. Check for compliance with all state and local plumbing codes, including air gap standards.

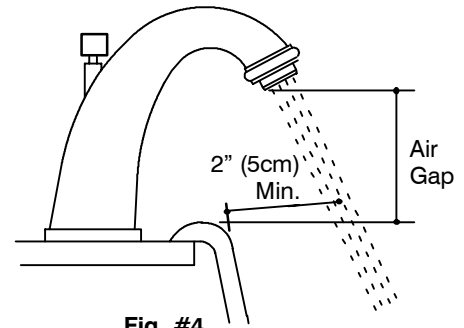


Fig. #4

FAUCET CLEARANCE WITH BACKSPLASH

NOTE: 2-1/2" (6,4cm) of space is required for the Kohler Bravura widespread and Cirrus Sheetflow faucet spouts.

1. Refer to Fig. #4. Draw a line 2" (5cm) behind the final faucet centerline on the cut-out template. This is the minimum backsplash locator line. It is drawn to ensure adequate clearance behind the faucet for proper installation. It will also help position the lavatory on the countertop. Cut along this backsplash locator line. Save the section of the cut-out template with the lavatory rim and cut-out lines.

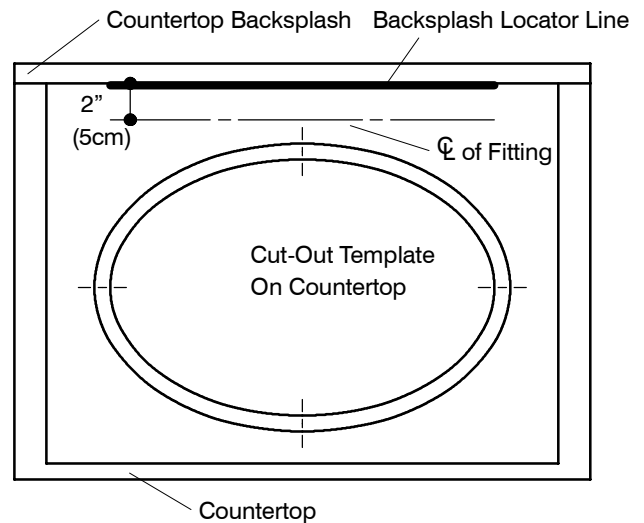


Fig. #5

INSTALLATION

1. To remove old lavatory, turn off water supplies. Turn the lavatory faucet on to drain water from the lines. Disconnect and remove water supply tubes. Disconnect drain and remove trap.

CAUTION: To remove steel frame lavatories, remove clips or fasteners under lavatory that hold lavatory to counter. Do not remove clips that hold frame to fixture.

2. Lift lavatory out of countertop with fitting and drain attached, if applicable.

3. Refer to Fig. #6 . Cut out inside of cut-out template with scissors on the inside line.

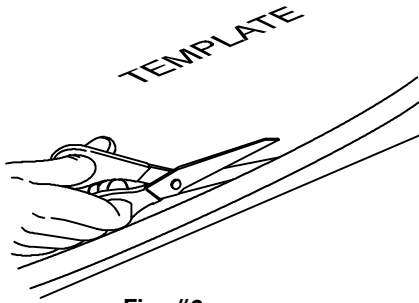


Fig. #6

4. Refer to Fig. #7 . Set the cut-out template on the countertop so the backsplash locator line is touching the countertop backsplash. The cut-out template can be moved forward from this position to get the best placement of the lavatory on the countertop. Trace the cut-out opening on the countertop using a soft lead pencil. Centerlines are provided to help align opening. Mark the final centerline on the countertop using the cut-out template. Drill the faucet holes using the following chart to determine their size.

NOTE: If there is not enough room at the front of the counter for the lavatory rim, a larger countertop is needed.

Dimensions Are For Kohler Faucets Only. When Using Other Faucets, Contact Supplier For Installation Instructions And Dimensions.		
FAUCET CENTERS	VALVE HOLES	SPOUT HOLE
4" (10.2cm)	1-3/16" (3cm)	1-3/16" (3cm)
6" (15.2cm) 8" (20.3cm) 12" (30.5cm) 16" (40.6cm)	1-3/8" (3.5cm)	1-3/16" (3cm)

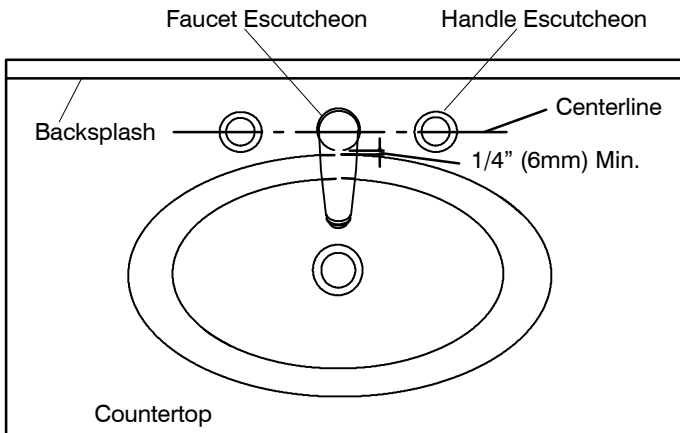


Fig. #7

5. Refer to Fig. #8 . Drill a pilot hole into the countertop using a 1/2" drill. Use a saber or keyhole saw to cut out opening by carefully following the pencil line traced from cut-out template. Temporarily position lavatory into counter, and trace a light pencil line around the outside edge. This will serve as a guideline for applying sealant. Remove fixture from countertop.

NOTE: The rim must be traced so the sealant will cover and conceal the pencil line.

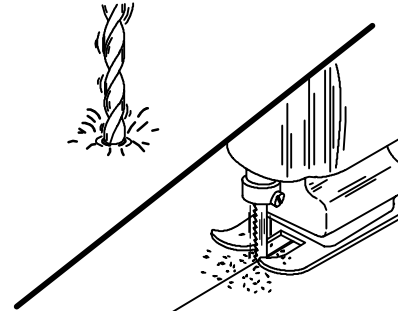


Fig. #8

6. Install faucet to countertop and drain to lavatory following manufacturer's instructions.

7. Refer to Fig. #9 . Apply two ribbons of plumbers putty or other sealant on the counter from the edge of the opening to edge of rim as measured in Step 5 according to the putty manufacturer's instructions. Quickly spread putty or sealant with a putty knife.

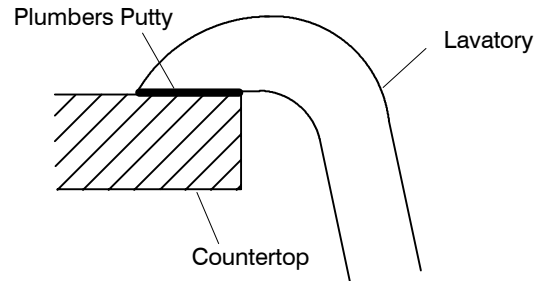


Fig. #9

8. Set lavatory into position. Immediately wipe away any excess putty or sealant with a damp cloth. Fill in any voids between rim and countertop.

9. Allow putty or sealant to set for 30 minutes. Connect supply lines at supply valves and fitting. Assemble adjustable drain pop-up linkage. Connect drain, trap, and outlet. Turn tailpiece into drain body. Align trap inlet with tailpiece. Insert trap nut and gasket onto tailpiece, and insert into trap. Tailpiece must extend 1" to 2" into trap. Tailpiece may have to be cut to fit. Turn on water and check for leaks.

10. CARE AND CLEANING. DO NOT USE ABRASIVE CLEANSERS as they may scratch the surface of this fixture. Clean up with a non-abrasive cleaner. Stubborn stains, paint, or tar may be removed with turpentine or paint thinner.

CALL US FOR HELP

Here's what you need to do if you require service:

First review the installation instructions to ensure correct installation. For additional assistance in the USA, call our Customer Service Department for direct help. You may also contact us at our web site listed below.

Call 1-800-4-KOHLER within the U.S.

Call 1-800-964-5590 within Canada

Call 001-877-680-1310 within Mexico

kohler.com

THE BOLD LOOK
OF **KOHLER**®

©2003 Kohler Co.

AVANT DE COMMENCER

Veillez lire avec attention cette notice pour connaître les outils et matériaux requis, ainsi que les étapes d'installation. Ceci vous évitera des erreurs coûteuses.

Ce lavabo de Kohler a été conçu pour être installé avec des outils courants.

K-2184	Chenille™
K-2199	Cantata™
K-2217	Linia™
K-2220	Vintage™
K-2264	Centerpiece™
K-2292	Intaglio®
K-2298	Compass™
K-2332	WaterCove™
K-14156	Garland™
K-14170-RB	Provincial™
K-14173	Fables and Flowers™
K-14234-BT	Botanical Study™
K-14234-SP	Serpentine Bronze™
K-14246-AC	Ocellus Citron™
K-14246-AS	Ocellus Skylight™
K-14270-PS	Peonies and Ivy™
K-14271-WF	Prairie Flowers™
K-14272-BR	Briar Rose Floral™
K-14272-P	Pheasant™
K-14272-TF	Ankaras™

Outils requis :

- COUTEAU À MASTIC
- CLÉ À MOLETTE
- SCIE À BAÏONETTE OU SCIE SAUTEUSE
- CLÉ À TUYAUX
- COUPE-TUBES
- TOURNEVIS
- SCIE À MÉTAUX
- RÈGLE
- CRAYON
- PERCEUSE
- MÈCHE DE 1/2 PO
- SCIE TRÉPAN DE 1-3/16 PO
- SCIE TRÉPAN DE 1-3/8 PO (POUR ROBINETS SUR ENTRAXE DE 8 PO)
- GABARIT (FOURNI AVEC LE LAVABO)

Matériaux requis :

- MASTIC D'ÉCHANTEITÉ
- NOUVEAU ROBINET (OPTIONNEL)
- ROBINETS D'ARRÊT (OPTIONNEL)
- LUNETTES DE PROTECTION

Avant d'enlever le vieux lavabo, déballer le nouveau lavabo et l'examiner soigneusement pour déceler tout dommage. Remettre le lavabo dans l'emballage de protection en attendant de commencer l'installation.

Le gabarit fourni vous permettra de tracer l'axe du robinet sur le comptoir et de découper l'ouverture sur le comptoir.

AXE DU ROBINET

Ce lavabo peut seulement être installé avec le robinet sur le comptoir, et non sur le lavabo même.

L'emplacement du robinet est déterminé par la grandeur de l'applique du bec du robinet, la longueur du bec et le dégagement entre le bec du robinet et le rebord du lavabo.

EMPLACEMENT DU ROBINET

1. Voir Fig. #1 . Mesurez l'applique du bec et l'applique des manettes, et déterminez le quel des deux sera plus proche du rebord du lavabo après avoir été installé. Les éléments à considérer sont la mesure des composants du robinet, ainsi que la forme du lavabo. L'applique le plus proche au lavabo sera utilisé dans l'étape suivante.

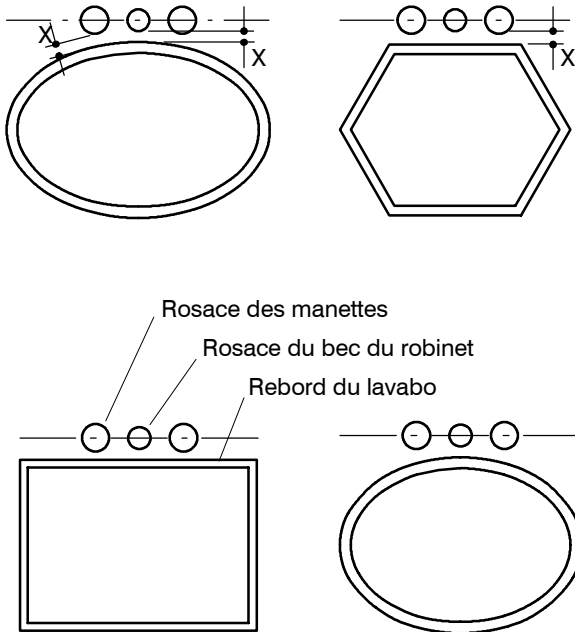


Fig. #1

2. Mesurer l'applique le plus proche au rebord, de la partie antérieure à la postérieure. Cette mesure peut aussi être repérée dans le diagramme de raccordement.
3. Diviser la mesure entre deux et ajouter 1/4 po (6mm). Les mesures standard sont illustrées à la page suivante. La distance finale sera utilisée pour tracer l'axe préliminaire du robinet.

REMARQUE: Si nécessaire, arrondir les mesures de la partie antérieure à la postérieure, aux 1/16 po (2mm) plus proches.

MESURE DE LA PARTIE ANTÉRIEURE À LA POSTÉRIEURE	DISTANCE POUR TRACER L'AXE DERRIÈRE LA LIGNE DE RÉFÉRENCE
2 po (5cm)	1-1/4 po (3.2cm)
2-1/8 po (5.4cm)	1-5/16 po (3.3cm)
2-1/4 po (5.7cm)	1-3/8 po (3.5cm)
2-3/8 po (6cm)	1-7/16 po (3.7cm)
2-1/2 po (6.4cm)	1-1/2 po (3.8cm)

TRACEZ L'AXE PRÉLIMINAIRE DU ROBINET

1. Tracer l'axe préliminaire du robinet sur le gabarit. Cette ligne doit être derrière et parallèle à la ligne de référence du gabarit.

REMARQUE: Tracer l'axe préliminaire du robinet sur le gabarit, à fin de déterminer l'axe finale du robinet.

DÉTERMINEZ L'AXE FINALE DU ROBINET

REMARQUE: Si vous installez un lavabo carrelé, passez à l'étape 1B. Pour ce cas, l'axe préliminaire du robinet sera aussi l'axe finale.

1. Après avoir tracé l'axe préliminaire du robinet, vérifier les trois points suivants:

A. Voir Fig. #2. Pour des becs bas, la distance entre le bec du robinet et le rebord du lavabo doit être de 1/4 po (6 mm). Cette mesure doit être vérifiée en utilisant le bec, l'axe préliminaire du robinet et le rebord sur le gabarit. Si ce dégagement n'est pas obtenu, déplacer en arrière l'axe préliminaire du robinet. Mesurez la distance du dernier axe du robinet. Tracer l'axe du robinet derrière la ligne de référence sur le gabarit. Marquer cette mesure sur le rebord. Celle-ci sera l'axe finale du robinet.

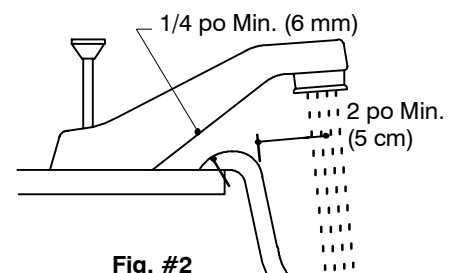


Fig. #2

B. Voir Fig. #3. Il doit y avoir un dégagement de 2 po (5 cm) à l'intérieur du lavabo, pour qu'il y ait suffisamment de place pour se laver les mains. Si cette mesure n'est pas obtenue, ce robinet ne correspond pas au lavabo, et ne fonctionnera pas à la satisfaction du consommateur. Il faudra donc considérer l'emploi d'un autre robinet.

C. Voir Fig. #3. Respecter tous les codes de plomberie et de bâtiment locaux.

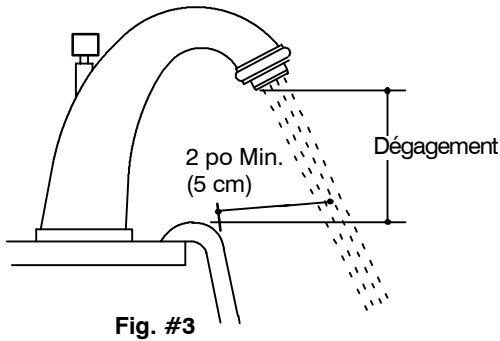
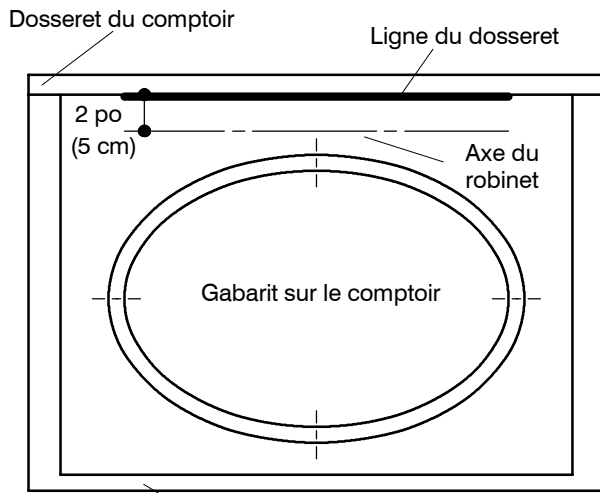


Fig. #3

DÉGAGEMENT DU ROBINET AVEC DOSSERET

REMARQUE: Pour les robinets à entraxe de 4 po Kohler Bravura et Cirrus Sheetflow, il faut un dégagement de 2-1/2 po (6,4 cm).

1. Voir Fig. #4. Tracer une ligne 2 po (5 cm) derrière l'axe final du robinet sur le gabarit. Cette mesure sera la ligne du dossieret et elle assure l'existence du dégagement nécessaire derrière le robinet. La même sera également utile pour placer le lavabo sur le comptoir. Découper au long de la ligne du dossieret. Garder cette partie du gabarit près du rebord du lavabo.



Comptoir
Fig. #4

INSTALLATION

1. Pour enlever le vieux lavabo, couper l'arrivée d'eau principale. Tourner l'eau du robinet et laisser couler l'eau pour chasser tous les débris. Couper l'eau et débrancher les tubes d'arrivée d'eau. Débrancher le tuyau d'évacuation et enlever le siphon.

⚠ ATTENTION: Pour enlever des lavabos en ossature d'acier, enlever débrancher les dispositifs d'attache du

dessous du lavabo qui soutient le lavabo au comptoir. Ne pas enlever les attaches qui soutiennent l'ossature au lavabo.

2. Enlever le lavabo du comptoir, sans débrancher le tuyau d'évacuation et le siphon.

3. Voir Fig. #6 . Découper le gabarit suivant la ligne de découpe.

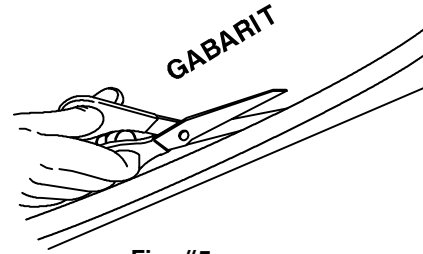


Fig. #5

4. Voir Fig. #7 . Placer le gabarit sur le comptoir, de façon à que la ligne du dossieret touche le dossieret du comptoir. Le gabarit peut être bougé en avant, à fin d'obtenir la meilleure position du lavabo sur le comptoir. Tracer l'ouverture pour le lavabo sur le plan de travail, à l'aide d'un crayon. Les axes aideront à centrer l'ouverture. Tracer l'axe finale sur le comptoir, à l'aide du gabarit. Percer les trous en utilisant le cadre suivant, à fin de déterminer les mesures.

REMARQUE: Si il n'y a pas suffisamment d'espace en face du comptoir pour le rebord du lavabo, il faudra utiliser un comptoir plus grand.

Les dimensions correspondent uniquement aux robinets Kohler. Si vous utilisez d'autres robinets, contactez votre distributeur par les notices d'installations et les dimensions correspondantes.

AXE DU ROBINET	TROUS DE VANNE	TROUS DU BEC
4 po (10.2cm)	1-3/16 po (3cm)	1-3/16 po (3cm)
6 po (15.2cm)	1-3/8 po (3.5cm)	1-3/16 po (3cm)
8 po (20.3cm)		
12 po (30.5cm)		
16 po (40.6cm)		

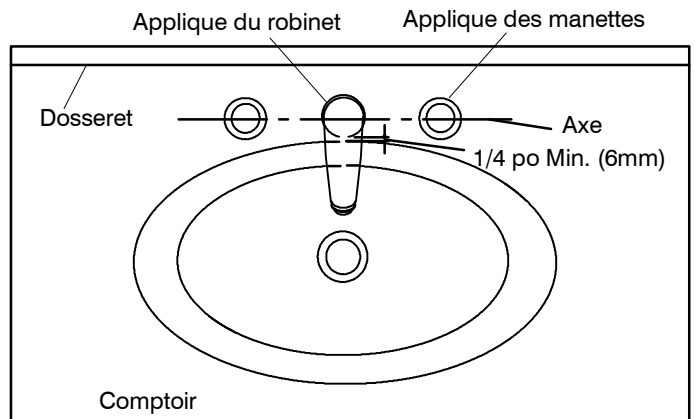


Fig. #6

5. Voir Fig. #8 . Percer un trou de guide sur le plan de travail, avec une mèche de 1/2 po. Découper l'ouverture dans le plan de travail au long du bord intérieur de la ligne tracée au crayon. Placer temporairement le lavabo dans l'ouverture pour ajuster sa position. Tracer une ligne de guide au crayon suivant le bord extérieur du lavabo pour appliquer du mastic. Enlever le lavabo.

REMARQUE: Le rebord doit être tracé de façon à que le mastic cache la ligne au crayon.

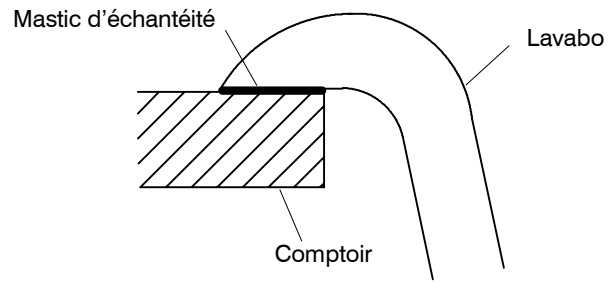


Fig. #8

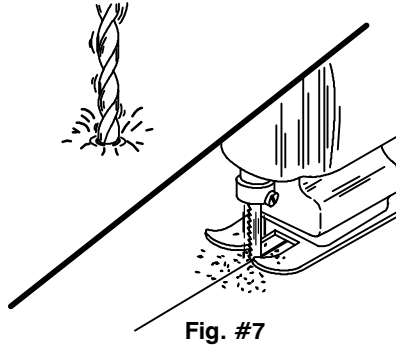


Fig. #7

6. Installer le robinet et le tuyau d'évacuation, selon la notice du fabricant qui accompagne le produit.

7. Voir Fig. #9 . Appliquer deux boudins continus de mastic à partir du bord de l'ouverture, jusqu'au rebord, selon la notice du fabricant du mastic. Étaler le mastic de façon uniforme, à l'aide du couteau à mastic.

8. Placer soigneusement le lavabo dans l'ouverture. Essuyer immédiatement tout excédent de mastic et boucher toute cavité au besoin.

9. Avant de continuer, laisser prendre le mastic pour au moins 30 minutes. Raccorder les tubes d'arrivée d'eau. Raccorder le tuyau d'évacuation au renvoi. Raccorder la bonde et le siphon à la sortie. Tourner la crépine dans le corps de la bonde de vidage. Aligner l'entrée du siphon avec la crépine. Insérer l'écrou et la bague déchantéité du siphon sur la crépine, et dans le siphon. La crépine doit s'étendre entre 1 po (2,5 cm) et 2 po (5 cm) à l'intérieur du siphon. Ouvrir les robinets d'arrivée d'eau principale et vérifier s'il y a des fuites.

10. ENTRETIEN ET NETTOYAGE. N'UTILISEZ PAS D'ABRASIFS ; ces produits égratignent et abîment la surface du lavabo. Utilisez des produits non abrasifs. Les taches rebelles, la peinture ou le goudron peuvent être nettoyés au moyen de la térébenthine ou du solvant à peinture.

BESOIN D'AIDE ?

Pour demander du service, voici comment faire.

Revoir d'abord la notice d'installation pour s'assurer d'une installation correcte. Pour toute assistance additionnelle, contactez notre département de service à la clientèle. Vous pouvez aussi nous joindre sur notre site Web à l'adresse donnée ci-dessous.

Aux É.-U., composer le 1-800-4-KOHLER
Au Canada, composer le 1-800-964-5590
Au Mexique, composer le 001-877-680-1310

kohler.com

THE BOLD LOOK
OF **KOHLER.**

©2003 Kohler Co.

KOHLER®

INSTRUCCIONES DE INSTALACIÓN

LAVABOS MONTADOS SOBRE EL MOSTRADOR SIN CUBIERTA PARA EL GRIFO

ANTES DE COMENZAR

Lea atentamente estas instrucciones antes de remover su viejo lavabo. Antes de instalar su nuevo lavabo, asegúrese de tener los materiales necesarios para completar el trabajo. Esto le ayudará a evitar errores costosos.

Su nuevo accesorio Kohler ha sido diseñado para ser instalado utilizando herramientas comunes.

K-2184	Chenille™
K-2199	Cantata™
K-2217	Linia™
K-2220	Vintage™
K-2264	Centerpiece™
K-2292	Intaglio®
K-2298	Compass™
K-2332	WaterCove™
K-14156	Garland™
K-14170-RB	Provincial™
K-14173	Fables and Flowers™
K-14234-BT	Botanical Study™
K-14234-SP	Serpentine Bronze™
K-14246-AC	Ocellus Citron™
K-14246-AS	Ocellus Skylight™
K-14270-PS	Peonies and Ivy™
K-14271-WF	Prairie Flowers™
K-14272-BR	Briar Rose Floral™
K-14272-P	Pheasant™
K-14272-TF	Ankaras™

Herramientas requeridas:

- ESPÁTULA
- LLAVE AJUSTABLE
- SERRUCHO DE CALAR
- LLAVE PARA TUBOS
- CORTATUBOS
- DESTORNILLADOR
- SEGUETA
- REGLA
- LÁPIZ
- TALADRO
- BROCA DE 1/2"
- SERRUCHO DE PUNTO DE 1-3/16"
- SERRUCHO DE CALAR DE 1-3/8" (PARA GRIFOS CON PERFORACIONES SEPARADAS)
- PLANTILLA DE RECORTE (INCLUIDA CON EL ACCESORIO)

Materiales requeridos:

- MASILLA DE PLOMERÍA
- GRIFO NUEVO (OPTATIVO)
- LLAVE DE PASO (OPTATIVA)
- ANTEOJOS DE SEGURIDAD

Antes de remover el accesorio viejo, desempaque el lavabo nuevo y revise cuidadosamente que no haya daños. La loza vítrea y el hierro fundido esmaltado pueden astillarse, lo cual es mejor descubrir antes de instalar la unidad. Hasta el momento de comenzar la instalación, coloque el lavabo nuevamente en su empaque original, para prevenir daños.

Asegúrese de tener una plantilla de recorte que le ayude a marcar la línea central del lavabo sobre el mostrador y a cortar la abertura.

UBICACIÓN DE LA LÍNEA CENTRAL DEL GRIFO

La instalación de este lavabo es particular, pues el grifo está montado en el mostrador y no en el lavabo mismo.

La mejor ubicación de la línea central del grifo se determina por tres elementos: el tamaño del chapetón del surtidor, la longitud del grifo y el espacio libre entre el surtidor y el borde del lavabo.

UBICACIÓN DEL GRIFO

1. Consulte la Fig. #1 . Determine si el chapetón del surtidor o de la llave estará más cerca del borde del lavabo, una vez instalado. Los elementos a considerar son el tamaño de los diversos componentes del lavabo y la forma del lavabo. El chapetón más cercano al borde del lavabo será utilizado en el paso 2.

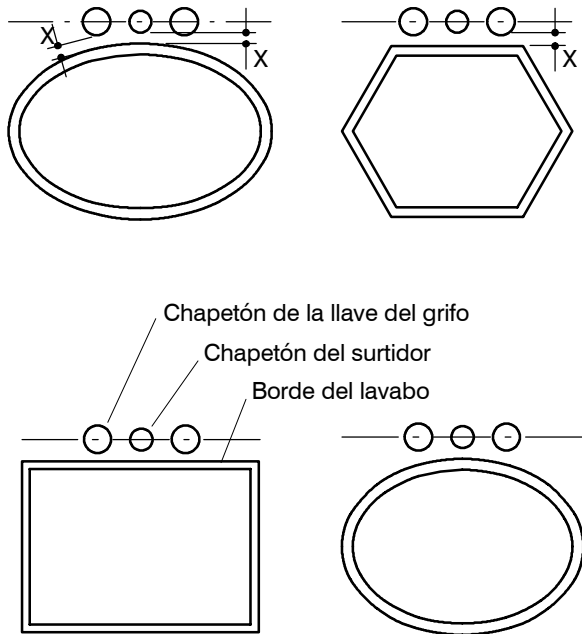


Fig. #1

2. Mida el chapetón más cercano al borde del lavabo, desde el frente hasta la parte posterior. Esta medida puede igualmente hallarse en el diagrama de instalación.
3. Divida la dimensión resultante entre dos, y sume 1/4" (6mm). Las medidas estándar están ilustradas en el cuadro de la página siguiente. La distancia hallada será utilizada para trazar la línea central preliminar del grifo.

NOTA: Para todas las dimensiones del frente a la parte posterior, redondee a los 1/16" (2mm) más cercanos de ser necesario.

DESDE EL FRENTE HASTA ATRÁS	DISTANCIA PARA TRAZAR LA LÍNEA CENTRALDETRÁS DE LA LÍNEA DE REFERENCIA
2" (5cm)	1-1/4" (3.2cm)
2-1/8" (5.4cm)	1-5/16" (3.3cm)
2-1/4" (5.7cm)	1-3/8" (3.5cm)
2-3/8" (6cm)	1-7/16" (3.7cm)
2-1/2" (6.4cm)	1-1/2" (3.8cm)

TRACE LA LÍNEA CENTRAL PRELIMINAR DEL GRIFO

1. Trace la distancia determinada en la UBICACIÓN DEL GRIFO, como línea central preliminar sobre la plantilla de recorte. La misma debería ser paralela y estar detrás de la línea de referencia de la plantilla de recorte (en la plantilla de recorte).

NOTA: En la sección a escala del borde, contenida en la plantilla de recorte, marque la dimensión preliminar de la línea central del grifo. Esto servirá para DETERMINAR LA LÍNEA CENTRAL FINAL DEL GRIFO.

DETERMINE LA LÍNEA CENTRAL FINAL DEL GRIFO

NOTA: Si se instala un lavabo con azulejos, prosiga con el paso 1B. La línea obtenida al TRAZAR LA LÍNEA PRELIMINAR DEL GRIFO será la línea final en este caso.

1. Cuando la línea central preliminar del grifo se haya trazado, se debe revisar que el surtidor cumpla con tres elementos:

A. Consulte la Figura #2. Para surtidores de poca altura, la distancia entre el surtidor y el borde del lavabo debe ser de al menos 1/4" (6mm). Verifique esta medida con el surtidor, la línea central preliminar del grifo y la sección a escala del borde, en la plantilla de recorte para la verificación. De no existir el espacio libre de 1/4" (6mm), mueva la línea central preliminar del grifo hacia atrás. Verifique nuevamente el espacio libre, hasta obtener 1/4" (6mm). Mida la distancia de la nueva línea central del grifo. Trace nuevamente la nueva línea central del grifo detrás de la línea de referencia, en la plantilla de recorte. Marque nuevamente esta dimensión en la sección a escala del borde. Esta es la **línea central final del grifo**.

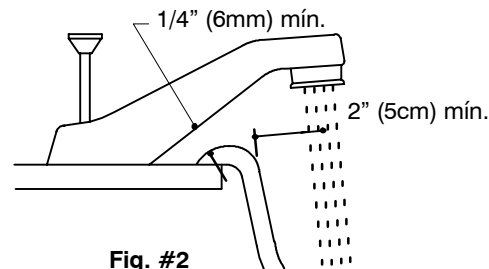


Fig. #2

B. Consulte la Figura #3. Verifique que el flujo de agua proyecte 2" (5cm) dentro de la pileta del lavabo, para tener espacio

suficiente para lavarse las manos. Utilice el ángulo aproximado del surtidor, la línea central final del grifo y la sección a escala del borde, en la plantilla de recorte para asegurar el espacio libre. Si lo anterior no puede lograrse, el grifo no corresponde a este lavabo y no puede operar en el mismo a satisfacción del cliente. Se puede considerar el uso de otro grifo.

C. Consulte la Figura #3. Verifique el cumplimiento con todos los códigos estatales y locales de plomería, incluyendo los estándares de separación de aire.

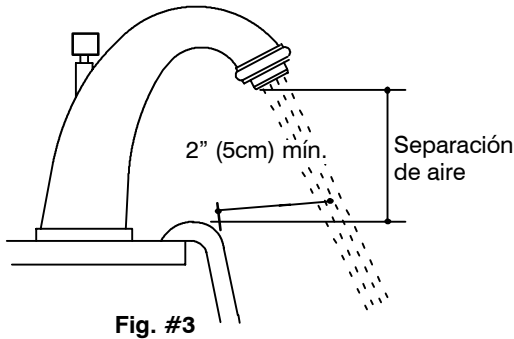


Fig. #3

ESPACIO LIBRE DEL GRIFO CON PARED POSTERIOR

NOTA: Se requiere 2-1/2" (6,4cm) para el grifo con perforaciones separadas Kohler Bravura y el grifo Cirrus Sheetflow.

1. Consulte la Figura #4. Trace una línea, 2" (5cm) detrás de la línea central final del grifo en la plantilla de recorte. Esta línea indica la ubicación mínima de la pared posterior. La misma asegura el espacio libre adecuado detrás del grifo, para una buena instalación. También ayudará a la colocación del lavabo sobre el mostrador. Corte a lo largo de la línea designada para la pared posterior. Guarde la sección de la plantilla de recorte con el borde del lavabo y líneas de corte.

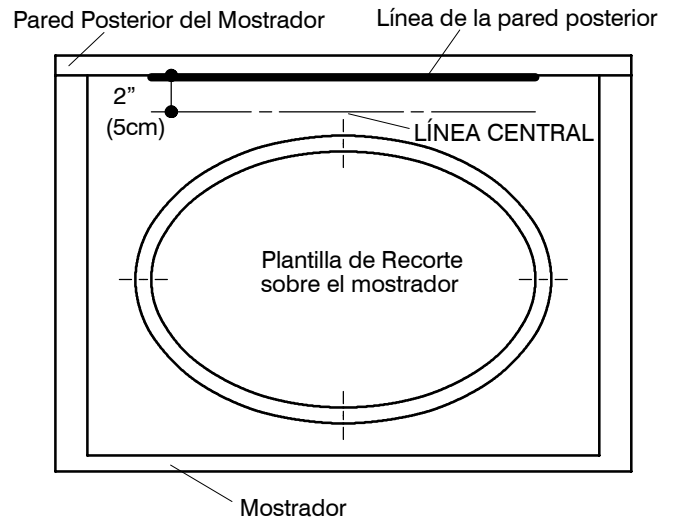


Fig. #4

INSTALACIÓN

1. Para remover el lavabo viejo, cierre los suministros de agua. Abra el grifo del lavabo para drenar el agua de las líneas. Desconecte y remueva los tubos de suministro de agua. Desconecte el drenaje y remueva el sifón.

⚠ PRECAUCIÓN: Para remover lavabos con marco de acero inoxidable, remueva las grapas o sujetadores debajo del lavabo que lo sostienen al mostrador. No remueva las grapas que sujetan el marco al accesorio.

2. Levante el lavabo del mostrador junto al drenaje, de ser el caso.

3. Consulte la Fig. #6 . Recorte la parte interior de la plantilla de recorte, en la línea interna.

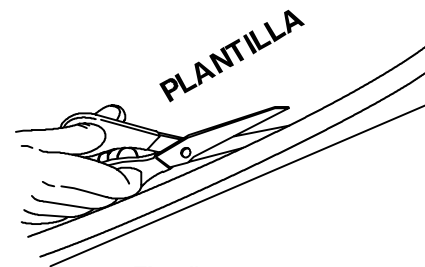


Fig. #5

4. Consulte la Fig. #7 . Disponga la plantilla de recorte sobre el mostrador, de manera tal que la línea de ubicación de la pared posterior haga contacto con la pared posterior del mostrador. La plantilla de recorte puede moverse hacia adelante para obtener la mejor posición para el lavabo sobre el mostrador. Con un lápiz de plomo blando trace la plantilla en el mostrador. La línea central sirve para ayudar a alinear la abertura. Marque la línea central final sobre

el mostrador, usando la plantilla de recorte. Perfore los orificios del grifo usando la siguiente tabla para determinar el tamaño.

NOTA: De no existir suficiente espacio en el frente del mostrador para el borde del lavabo, se requiere tener un mostrador más grande.

Las dimensiones son solamente para los grifos de Kohler. Al usar otros grifos, consulte al proveedor para las instrucciones de instalación y las dimensiones.

CENTROS DE LOS GRIFOS	HUECOS DE LAS VÁLVULAS	ORIFICIO DEL SURTIDOR
4" (10.2cm)	1-3/16" (3cm)	1-3/16" (3cm)
6" (15.2cm) 8" (20.3cm) 12" (30.5cm) 16" (40.6cm)	1-3/8" (3.5cm)	1-3/16" (3cm)

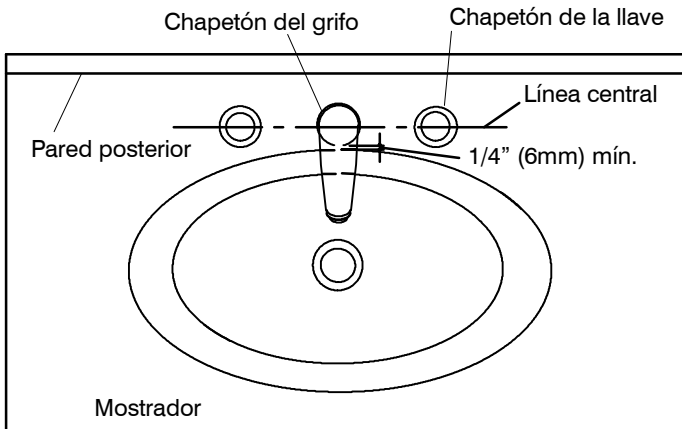


Fig. #6

5. Consulte la Fig. #8 . Perfore un orificio de guía en el mostrador, usando un taladro de 1/2". Use un serrucho de calar para cortar la abertura, siguiendo cuidadosamente la línea trazada de la plantilla de recorte. Temporalmente coloque el lavabo en el mostrador y trace una línea delgada alrededor del borde exterior. Esto servirá de guía para aplicar el sellador. Remueva el accesorio del mostrador.

NOTA: Se debe demarcar el borde, de manera tal que el sellador cubra y esconda la línea de lápiz.

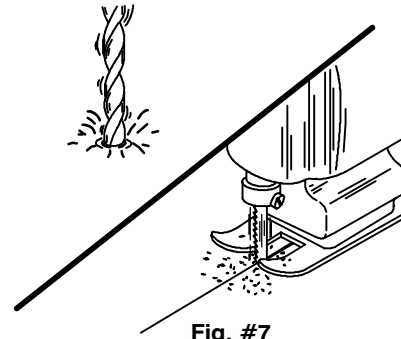


Fig. #7

6. Instale el grifo en el mostrador y el drenaje en el lavabo, según las instrucciones del fabricante.

7. Consulte la Fig. #9 . Aplique masilla de plomería u otro sellador sobre el mostrador, desde el borde de la abertura, hasta el borde del lavabo medido en el Paso 5. Disperse la masilla o sellador con una espátula.

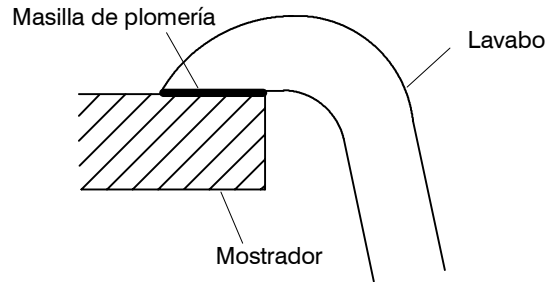


Fig. #8

8. Coloque el lavabo en su lugar. Remueva el exceso de masilla inmediatamente con una toalla húmeda. Llenez los espacio vacíos entre el borde y el mostrador.

9. Permita que la masilla o el sellador sequen durante 30 minutos. Conecte las líneas de suministro en las válvulas de suministro. Monte la articulación ajustable del drenaje levantable. Conecte el drenaje, el sifón y la salida. Coloque la pestaña en el cuerpo del drenaje. Alinee la entrada del sifón con la pestaña. Inserte la tuerca y el empaque del sifón en el tubo de drenaje vertical e insértelos en el sifón. La pestaña debe extenderse de 1" (2,5cm) a 2" (5cm) dentro del sifón. Es posible que se deba cortar la pestaña para que encaje. Abra el agua, y verifique que no haya fugas.

10. CUIDADO Y LIMPIEZA. NO USE LIMPIADORES ABRASIVOS pues pueden raspar la superficie de este accesorio. Utilice limpiadores que no sean abrasivos. Las manchas difíciles de quitar, la pintura y el alquitrán se pueden limpiar con aguarrás y diluyente de pintura.

PARA ASISTENCIA

Siga los siguientes pasos al solicitar servicio:

Primero, revise las instrucciones para asegurarse de haber realizado la instalación correcta. Si no logra solucionar el problema, llame al Departamento de Atención al Cliente para obtener asistencia directa. También puede localizarnos en la página web escrita abajo.

Llame al 1-800-4-KOHLER (En los Estados Unidos)

Llame al 1-800-964-5590 (En Canadá)

Llame al 001-877-680-1310 (En México)

kohler.com

THE BOLD LOOK
OF **KOHLER**

©2003 Kohler Co.

