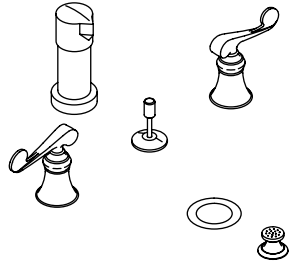


Installation and Care Guide
Guide d'installation et d'entretien
Guía de instalación y cuidado

Bidet Faucet
Robinet pour bidet
Grifería de bidet

K-16132



M product numbers are for Mexico (i.e. K-12345M)
Los números de productos seguidos de M
corresponden a México (Ej. K-12345M)

USA/Canada: 1-800-4KOHLER
México: 001-800-456-4537

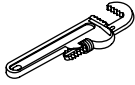
kohler.com

THE BOLD LOOK
OF **KOHLER**®

1144570-2-A

©2010 Kohler Co.

Tools/Outils/Herramientas



Pipe Wrench
Clé à tubes
Llave para tubo



Adjustable Wrench
Clé à molette
Llave ajustable



Adjustable Joint Pliers
Pince à joints réglable
Pinzas de unión ajustable



Plumbers Putty
Mastic de plomberie
Masilla de plomería



Thread Sealant
Joint d'étanchéité pour filetage
Cinta selladora de roscas

Important Information

- Observe all local plumbing and building codes.
- Shut off the main water supply.
- Inspect the waste and supply tubing for damage. Replace if necessary.
- For new installations, assemble the faucet to the bidet before completing the bidet installation.
- Kohler Co. reserves the right to make revisions in the design of faucets without notice, as specified within the Price Book.

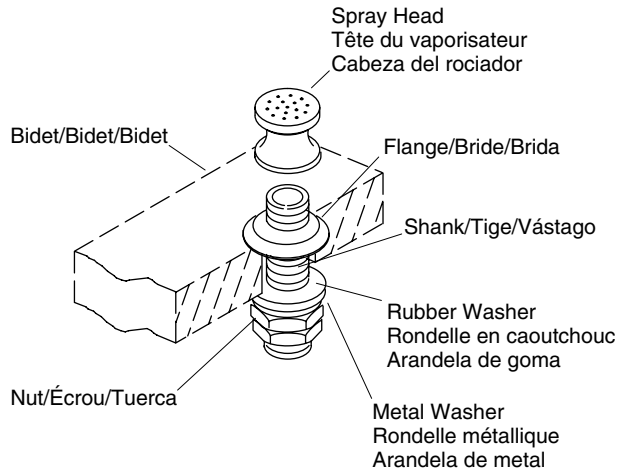
Informations importantes

- Respecter tous les codes de plomberie et de bâtiment locaux.
- Couper l'alimentation d'eau principale.
- Vérifier si la tuyauterie d'alimentation et d'évacuation est endommagée. La remplacer si nécessaire.
- Pour de nouvelles installations, poser le robinet sur le bidet avant d'installer ce dernier.
- Kohler Co. se réserve le droit d'apporter toutes modifications à la conception des robinets sans préavis, comme indiqué dans le catalogue des prix.

Información importante

- Cumpla con todos los códigos locales de plomería y construcción.
- Cierre el suministro principal de agua.
- Revise las tuberías de alimentación y de desagüe para determinar si están dañadas. Reemplace de ser necesario.
- Para instalaciones nuevas, ensamble la grifería en el bidet antes de terminar la instalación del bidet.
- Kohler Co. se reserva el derecho de modificar el diseño de la grifería sin previo aviso, tal como se especifica en la lista de precios.

1. Install the Spray Assembly

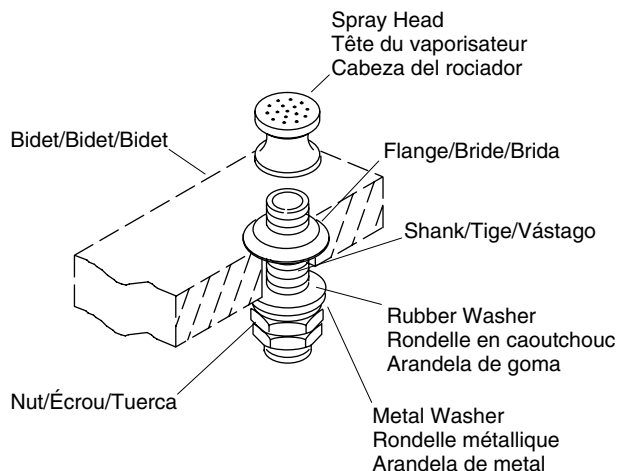


- Remove the spray head and flange.
- Thread the nut, metal washer, and rubber washer to the bottom of the shank.
- Apply a ring of plumbers putty or other sealant to the bottom of the flange according to the putty manufacturer's instructions.
- From the underside of the bidet, insert the shank through the spray hole.
- From the top of the bidet, thread the flange onto the shank.

NOTE: You may need to thread the flange further down the shank to allow the spray head to bottom out on the shank.

- Thread the spray head onto the shank as far as it will go.
- Thread the flange up the shank until it is snug against the spray head.
- Wrench tighten the nut to secure the spray head assembly. Do not overtighten.
- Remove any excess putty or sealant.

Installation du vaporisateur



- Retirer la tête du vaporisateur et la bride.
- Visser l'écrou, la rondelle métallique et la rondelle en caoutchouc sur la partie inférieure de la tige.
- Appliquer un anneau de mastic ou de joint d'étanchéité sur le dessous de la bride en suivant les instructions du fabricant du mastic.
- Du dessous du bidet, insérer la tige dans l'orifice du vaporisateur.
- À partir du dessus du bidet, visser la bride sur la tige.

REMARQUE: La bride devra peut-être être vissée plus bas sur la tige pour que la tête du vaporisateur soit serré à fond sur la tige.

- Visser la tête du vaporisateur le plus loin possible sur la tige.
- Visser la bride vers le haut de la tige jusqu'à ce qu'elle soit bien serrée contre la tête du vaporisateur.
- Serrer l'écrou avec une clé pour fixer la tête de vaporisateur en place. Ne pas trop serrer.
- Retirer tout excédent de mastic ou de joint d'étanchéité.

Instale el montaje del rociador

- Retire la cabeza del rociador y la brida.
- Enrosque la tuerca, la arandela de metal y la arandela de goma en la parte inferior del vástago.
- Aplique una tira de masilla de plomería u otro sellador la parte inferior de la brida, según las instrucciones del fabricante de la masilla.
- Inserte el vástago a través del orificio del rociador por la parte inferior del bidet.
- Enrosque la brida en el vástago por la parte superior del bidé.

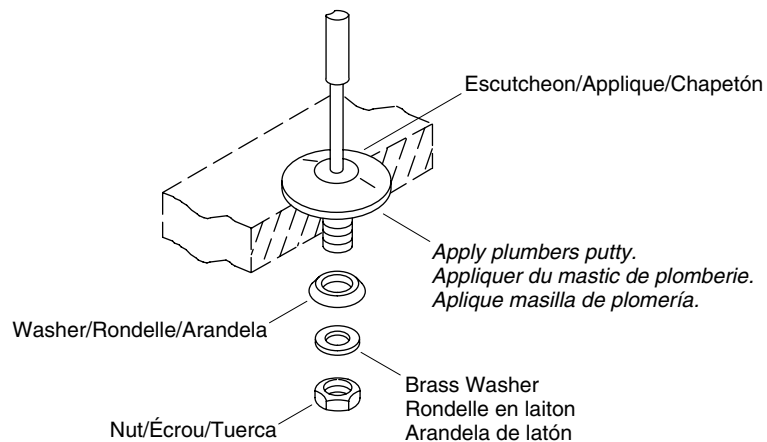
NOTA: Tal vez sea necesario enroscar la brida más abajo en el vástago para que la cabeza del rociador quede al fondo del vástago.

- Enrosque la cabeza del rociador en el vástago hasta que no pueda avanzar más.

Instale el montaje del rociador (cont.)

- Enrosque la brida hacia arriba en el vástago hasta que quede ajustada contra la cabeza del rociador.
- Con una llave, apriete la tuerca para fijar el montaje de la cabeza del rociador. No apriete demasiado.
- Limpie el exceso de masilla de plomería o sellador.

2. Install the Lift Rod Escutcheon



- Apply a bead of plumbers putty or other sealant to the underside of the escutcheon according to the putty manufacturer's instructions.
- Insert the escutcheon through the mounting hole.
- From the underside of the bidet, slide the washer (tapered side up), brass washer, and nut onto the escutcheon shank.
- Wrench tighten the nut. Do not overtighten.
- Remove any excess putty or sealant.

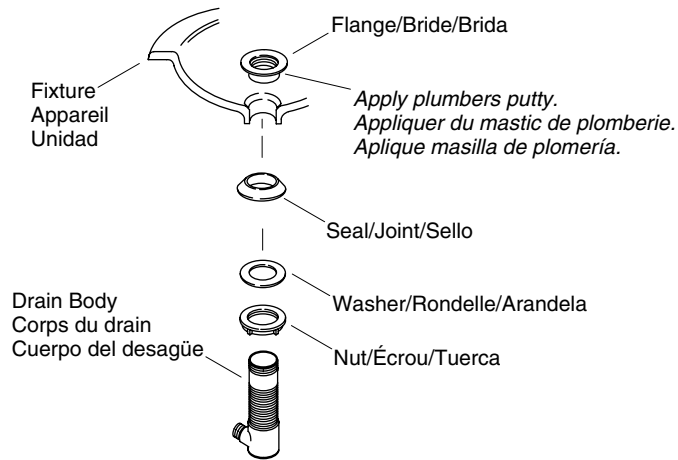
Installation de la rosace de la tige de levage

- Appliquer du mastic ou un joint d'étanchéité sur le dessous de la rosace en suivant les instructions du fabricant du mastic.
- Insérer la rosace dans l'orifice de montage.
- Du dessous du bidet, glisser la rondelle (côté biseauté vers le haut), la rondelle en laiton, et l'écrou sur la tige de la rosace.
- Serrer l'écrou avec une clé. Ne pas trop serrer.
- Retirer tout excédent de mastic ou de joint d'étanchéité.

Instale el chapetón del tirador

- Aplique una tira de masilla de plomería u otro sellador en la parte inferior del chapetón según las instrucciones del fabricante.
- Inserte el chapetón a través del orificio de fijación.
- Por debajo del bidet, deslice la arandela (con la parte cónica hacia arriba), la arandela de latón y la tuerca en el vástago del chapetón.
- Apriete la tuerca con una llave. No apriete demasiado.
- Limpie el exceso de masilla de plomería o sellador.

3. Install the Drain



- Remove the protective cover from the flange.
- Apply a ring of plumbers putty or other sealant to the underside of the flange according to the putty manufacturer's instructions.
- Assemble the nut, flat washer, and tapered gasket (tapered side up) fully onto the body.
- From the underside of the fixture, insert the drain body up into the drain hole.
- From the top of the fixture, securely hand tighten the flange onto the drain body.
- Make sure the drain body seal hole is facing the back of the fixture, and securely tighten the nut.
- Remove any excess putty or sealant.

Installation du drain

- Retirer la pellicule protectrice de la bride.
- Appliquer un anneau de mastic ou de joint d'étanchéité sur le dessous de la bride en suivant les instructions du fabricant du mastic.
- Assembler l'écrou, la rondelle plate et le joint biseauté (biseau vers le haut) complètement sur le corps.
- Du dessous du bidet, insérer le corps du drain dans l'orifice du drain.

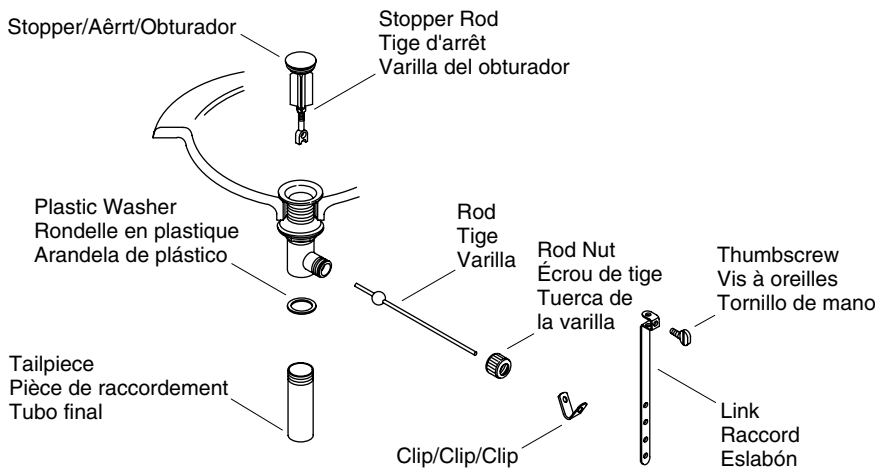
Installation du drain (cont.)

- Du dessus du bidet, bien serrer à la main la bride sur le corps du drain.
- S'assurer que l'orifice d'étanchéité du corps du drain est orienté vers l'arrière du bidet et bien serrer l'écrou.
- Retirer tout excédent de mastic ou de joint d'étanchéité.

Instale el desagüe

- Retire la cubierta protectora de la brida.
- Aplique una tira de masilla de plomería u otro sellador en el dorso de la brida, según las instrucciones del fabricante de la masilla.
- Ensamble la tuerca, la arandela plana y el empaque cónico (con la parte cónica hacia arriba) por completo en el cuerpo.
- Por debajo de la unidad, inserte el cuerpo del desagüe en el orificio del desagüe.
- Por arriba de la unidad, apriete bien a mano la brida en el cuerpo de desagüe.
- Asegúrese de que el orificio de sellado del cuerpo de desagüe esté orientado hacia la parte posterior de la unidad y apriete bien la tuerca.
- Limpie el exceso de masilla de plomería o sellador.

4. Complete the Drain Installation



- Press the seal into the lift rod hole on the body.
- Insert the stopper into the flange.
- For regular installations, insert the short end of the rod into the lift rod hole and **under** the stopper rod. For vandal-resistant installations, fit the rod **through** the hole in the stopper rod. Hand tighten the rod nut.
- Remove and adjust the stopper as needed so it lifts about 3/8" (1 cm) when opened. To adjust, rotate the threaded stopper rod in or out as needed. Retighten the stopper nut.
- Apply thread sealant tape to the tailpiece threads, then thread the tailpiece to the body. Tighten the tailpiece securely.

Complete the Drain Installation (cont.)

- Slide one end of the clip onto the rod. Slide the link onto the lift rod with the thumbscrew facing the back of the fixture.
- Squeeze the other end of the clip, aligning the hole with the rod. Move the link to the proper position by squeezing the clip and sliding it along the rod.
- Insert the lift rod into the hole in the body and then into the hole in the link.
- Tighten the thumbscrew onto the link so the lift rod knob extends 1/2" (1.3 cm) above the lift rod hole.

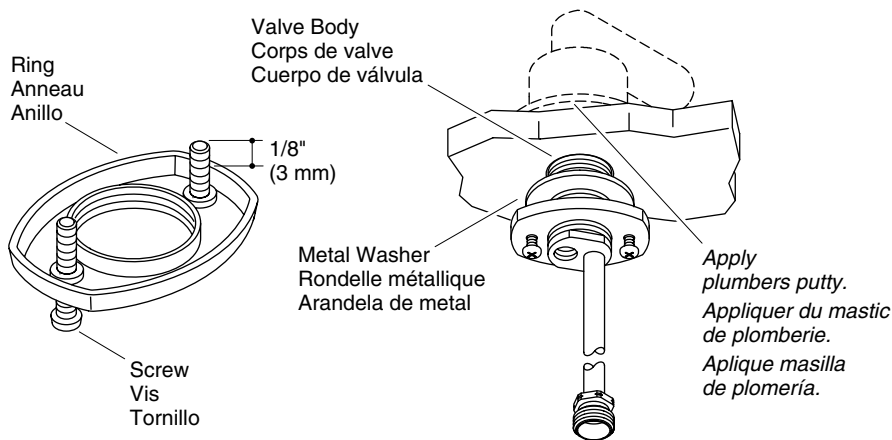
Comment terminer l'installation du drain

- Appuyer sur le joint d'étanchéité dans l'orifice de la tige de levage du corps.
- Insérer le bouchon d'arrêt dans la bride.
- Pour les installations normales, insérer l'extrémité courte de la tige dans l'orifice de la tige de levage et **sous** la tige d'arrêt. Pour des installations anti-vandalisme, placer la tige **dans** l'orifice de la tige d'arrêt. Serrer l'écrou de la tige à la main.
- Retirer et ajuster l'arrêt selon les besoins pour qu'il s'ouvre à une hauteur d'environ 3/8" (1 cm). Pour le régler, faire tourner la tige d'arrêt fileté selon le besoin. Resserrer l'écrou du bouchon d'arrêt.
- Appliquer de la pâte d'étanchéité sur le raccord fileté et le visser sur le corps. Serrer fermement la pièce de raccordement.
- Glisser une extrémité du clip sur la tige. Glisser le raccord sur la tige de levage avec la vis de serrage orientée vers l'arrière de l'appareil.
- Comprimer l'autre extrémité du clip, en alignant l'orifice avec la tige. Déplacer le raccord vers la position correcte en comprimant le clip et en le faisant glisser sur la tige.
- Insérer la tige de levage dans l'orifice du corps, puis dans celui du raccord.
- Serrer la vis de serrage sur le raccord de manière à ce que le bouton de la tige de levage s'étende de 1/2" (1,3 cm) au dessus de l'orifice de la tige de levage.

Termine la instalación del desagüe

- Presione el sello dentro del orificio del tirador en el cuerpo.
- Inserte el obturador en la brida.
- Para instalaciones normales, inserte el extremo corto de la varilla en el orificio del tirador y **debajo** de la varilla del obturador. Para instalaciones resistentes al vandalismo, inserte la varilla **a través** del orificio en la varilla del obturador. Apriete a mano la tuerca de la varilla.
- Retire y ajuste el obturador cuanto sea necesario, de manera que se levante aproximadamente 3/8" (1 cm) al abrirse. Para ajustarlo, gire la varilla roscada del obturador hacia dentro o fuera según sea necesario. Vuelva a apretar la tuerca del obturador.
- Aplique cinta selladora de roscas a las roscas del tubo final, luego enrosque el tubo final en el cuerpo. Apriete bien el tubo final.
- Deslice un extremo del clip en la varilla. Deslice el eslabón en el tirador con el tornillo de mariposa orientado hacia la parte posterior de la unidad.
- Apriete el otro extremo del clip, alineando el orificio con la varilla. Mueva el eslabón a la posición correcta, apretando el clip con los dedos y deslizándolo en la varilla.
- Inserte el tirador en el orificio de la grifería, y luego en el orificio del eslabón.
- Apriete el tornillo de mariposa en el eslabón de manera que la perilla del tirador sobresalga 1/2" (1,3 cm) arriba del orificio del tirador.

5. Install the Handles



- Apply a bead of plumbers putty or other sealant to the underside of the escutcheons according to the putty manufacturer's instructions.
- Insert each handle into the correct mounting hole (hot on the left, cold on the right).
- Thread the screws (provided) into the ring. The screws should extend 1/8" (3 mm) from the ring.
- Install the metal washer and ring onto each valve body. Thread the ring until it stops and back it off 1/8" (3 mm).
- Rotate each valve body until the copper tubing faces toward the outside of the bidet.
- Hold the handles in place and tighten the screws on each ring until each valve is firmly secured.
- Remove any excess putty or sealant.

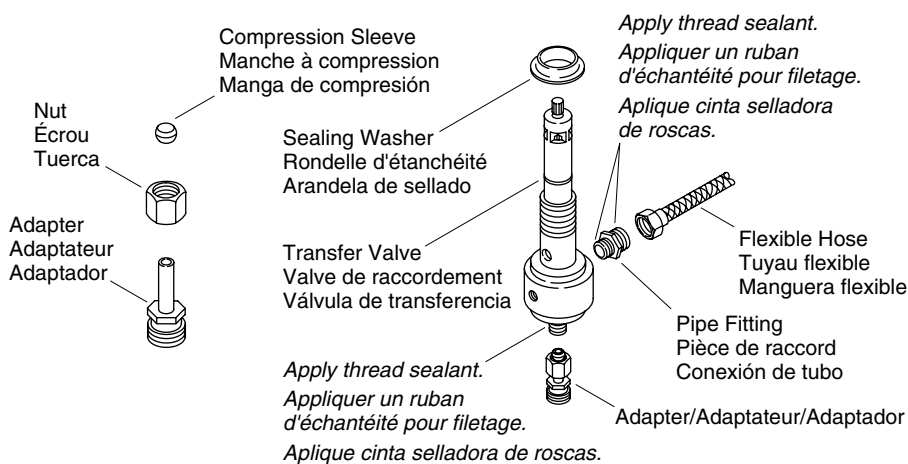
Installation des poignées

- Appliquer un boudin de mastic ou de joint d'étanchéité sur le dessous des rosaces en suivant les instructions du fabricant du mastic.
- Insérer chaque poignée dans l'orifice de montage correspondant (chaud à gauche, froid à droite).
- Visser les vis (fournies) sur l'anneau. Les vis doivent dépasser de 1/8" (3 mm) l'anneau.
- Installer la rondelle en métal et l'anneau sur chaque valve. Visser l'anneau au maximum et dévisser de 1/8" (3 mm).
- Faire pivoter chaque valve jusqu'à ce que la tuyauterie en cuivre soit orientée vers l'extérieur du bidet.
- Maintenir les poignées en place et serrer les vis sur chaque anneau jusqu'à ce que la valve soit fermement en place.
- Retirer tout excédent de mastic ou de joint d'étanchéité.

Instale las manijas

- Aplique una tira de masilla de plomería u otro sellador en la parte inferior de los chapetones, según las instrucciones del fabricante del sellador.
- Inserte cada manija en el orificio de fijación correcto (caliente a la izquierda, fría a la derecha).
- Enrosque los tornillos (provistos) en el anillo. Los tornillos deben sobresalir 1/8" (3 mm) del anillo.
- Instale la arandela de metal y el anillo en cada cuerpo de válvula. Enrosque el anillo hasta que pare y desenrósquelo 1/8" (3 mm).
- Gire cada cuerpo de válvula hasta que el tubo de cobre quede hacia el exterior del bidet.
- Sostenga las manijas en su lugar y apriete los tornillos en cada anillo hasta que la válvula esté bien asegurada.
- Limpie el exceso de masilla de plomería o sellador.

6. Install the Valve



- Slide the nut and compression sleeve onto the adapter.
- Apply thread sealant onto the bottom threads of the transfer valve. Thread the adapter onto the bottom of the transfer valve shank. Securely tighten the nut.
- Apply thread sealant onto the short end threads of the pipe fitting. Thread the pipe fitting into the side of the transfer valve shank.
- Apply thread sealant to the long end threads of the pipe fitting. Thread the flexible hose onto the pipe fitting.
- Slide the sealing washer (tapered side up) onto the transfer valve.

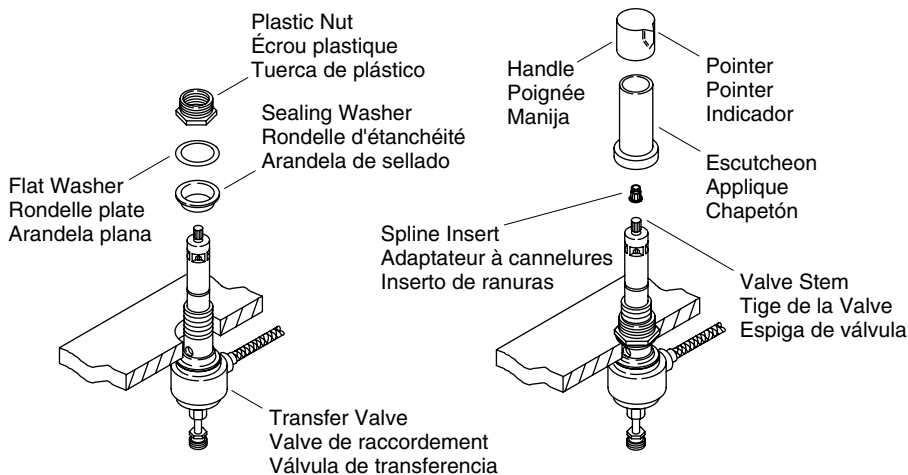
Installer la valve

- Glisser l'écrou et le manchon à compression sur l'adaptateur.
- Mettre de la pâte d'étanchéité pour raccords filetés sur le robinet coupleur. Visser l'adaptateur sur le bas de la tige du robinet coupleur. Serrer l'écrou fermement.
- Mettre de la pâte d'étanchéité sur les extrémités courtes du raccord fileté de tuyauterie. Visser le raccord de tuyauterie dans le côté de la tige du robinet coupleur.
- Mettre de la pâte d'étanchéité sur les extrémités longues du raccord fileté de tuyauterie. Visser le flexible sur le raccord de tuyauterie.
- Glisser la rondelle d'étanchéité (côté biseauté vers le haut) sur le robinet coupleur.

Instale la válvula

- Deslice la tuerca y la manga de compresión sobre el adaptador.
- Aplique cinta selladora de roscas a las roscas inferiores de la válvula de transferencia. Enrosque el adaptador en la parte inferior del vástago de la válvula de transferencia. Apriete bien la tuerca.
- Aplique cinta selladora de roscas a las roscas del extremo corto de la conexión del tubo. Enrosque la conexión del tubo en un lado del vástago de la válvula de transferencia.
- Aplique cinta selladora de roscas a las roscas del extremo largo de la conexión de tubo. Enrosque la manguera flexible a la conexión del tubo.
- Deslice la arandela de sellado (con la parte cónica hacia arriba) por la válvula de transferencia.

7. Complete the Transfer Valve Installation



- From the underside of the bidet, insert the transfer valve into the mounting hole.
- From the front of the bidet, rotate the transfer valve until the pipe fitting faces toward the right.
- From the top of the bidet, slide a sealing washer (tapered side down), flat washer, and plastic nut onto the transfer valve. Securely hand tighten the plastic nut.

Complete the Transfer Valve Installation (cont.)

- From the front of the bidet, rotate the valve stem counterclockwise. Slide the spline insert onto the valve stem.
- Thread the escutcheon onto the plastic nut.
- Rotate the handle until the pointer faces the front of the bidet. Press the handle onto the spline insert.

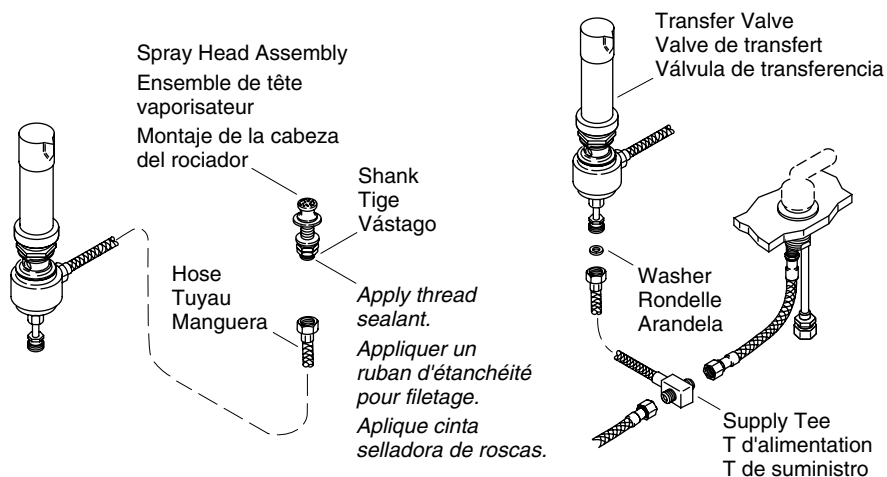
Comment terminer l'installation du robinet coupleur

- Du dessous du bidet, insérer le robinet coupleur dans l'orifice de montage.
- Depuis l'avant du bidet, faire pivoter le robinet coupleur jusqu'à ce que le raccord de tuyauterie soit orienté vers la droite.
- Du dessus du bidet, glisser une rondelle d'étanchéité (côté conique vers le bas), une rondelle plate et un écrou en plastique sur la valve de transfert. Serrer à fond l'écrou en plastique à la main.
- De l'avant du bidet, tourner la tige de la valve vers la gauche. Glisser l'adaptateur à cannelures sur la tige de la valve.
- Visser la rosace sur l'écrou en plastique.
- Tourner la poignée jusqu'à ce que l'indicateur soit orienté face à l'avant du bidet. Appuyer la poignée sur l'insertion à cannelures.

Termine la instalación de la válvula de transferencia

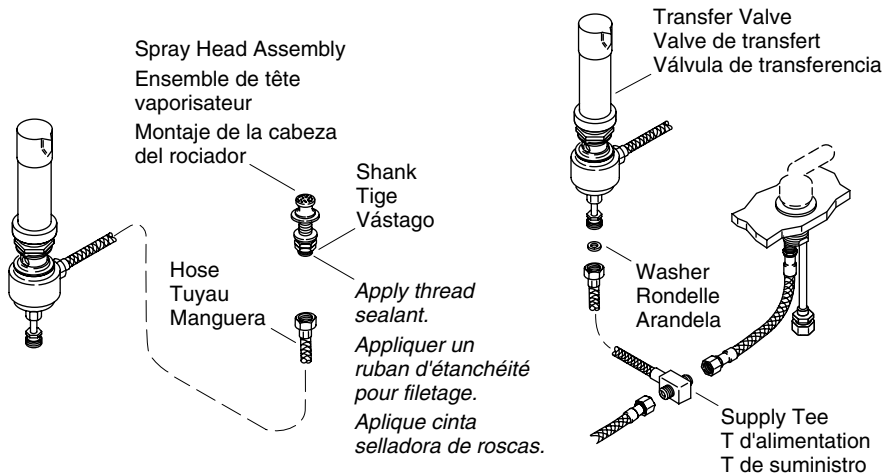
- Inserte la válvula de transferencia en el orificio de fijación por la parte inferior del bidet.
- Gire la válvula de transferencia por la parte frontal del bidet hasta que la conexión del tubo esté orientada a la derecha.
- Por arriba del bidet, deslice una arandela de sellado (con la parte cónica hacia abajo), la arandela plana y la tuerca de plástico en la válvula de transferencia. Apriete bien la tuerca de plástico a mano.
- Por el frente del bidet, gire la espiga de la válvula hacia la izquierda. Deslice el inserto de ranuras en la espiga de la válvula.
- Enrosque el chapetón en la tuerca de plástico.
- Gire la manija hasta que el indicador esté orientado hacia el frente del bidet. Presione la manija sobre el inserto de ranuras.

8. Install the Hoses



- Apply thread sealant onto the threads of the shank. Connect the flexible hose from the transfer valve onto the shank.
- Connect the flexible hoses from the valve outlets to the supply tee inlets.
- Insert a washer and gasket into the supply tee (not shown).
- Thread a flexible hose onto the supply tee outlet.
- Slide the gasket onto the transfer valve shank.
- Connect the flexible hose from the supply tee inlet onto the transfer valve shank.

Installation des tuyaux

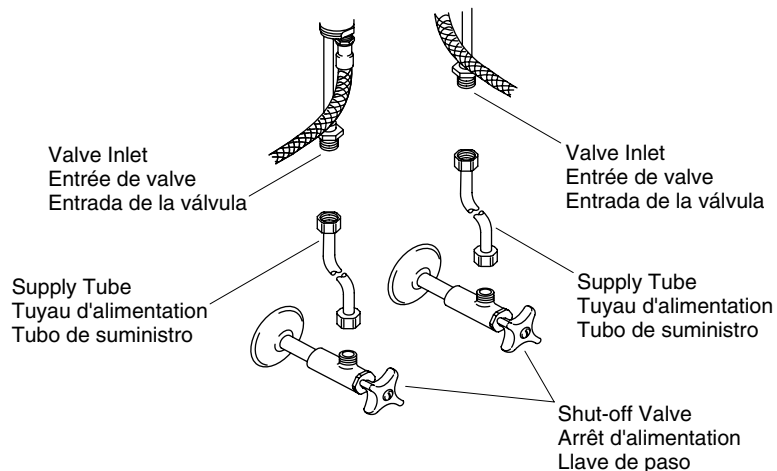


- Appliquer de la pâte d'étanchéité sur le filet de la tige. Connecter le flexible du robinet coupleur à la tige.
- Connecter les flexibles des sorties du robinet à l'entrée des té d'alimentation.
- Insérer une rondelle et un joint dans le té d'alimentation (non illustré).
- Visser un flexible sur la sortie du té d'alimentation.
- Faire glisser le joint sur la tige du robinet coupleur.
- Connecter le flexible de l'entrée du té d'alimentation à la tige du robinet coupleur.

Instale las mangueras

- Aplique cinta selladora de roscas a las roscas del vástago. Conecte la manguera flexible de la válvula de transferencia al vástago.
- Conecte las mangueras flexibles de las salidas de la válvula a las entradas de la T de suministro.
- Inserte una arandela y empaque en la T de suministro (no se muestra).
- Enrosque una manguera flexible en cada salida de la T de suministro.
- Deslice el empaque en el vástago de la válvula de transferencia.
- Conecte la manguera flexible desde la entrada de la T de suministro al vástago de la válvula de transferencia.

9. Connect the Supplies



- Connect the supply tubes to the valve inlets and then to the shut-off valves. Left is hot and right is cold.
- Tighten all connections.

Raccordement des alimentations

- Connecter les tuyaux d'alimentation aux entrées du robinet, puis aux robinets de sectionnement. Chaud à gauche et froid à droite.
- Serrer toutes les connexions.

Conecte los suministros

- Conecte los tubos de suministro a las entradas de la válvula y luego a las llaves de paso. El lado izquierdo corresponde al agua caliente, y el derecho, al agua fría.
- Apriete todas las conexiones.

10. Complete the Installation

- Connect the tailpiece and P-trap (as needed).
- Ensure that all connections are tight.
- Open the drain.
- Turn on the main water supply and check for leaks. Adjust as needed.
- Turn the spray assembly down.
- Open both hot and cold valves and run water for about a minute to remove debris. Check for leaks.
- Turn the faucet off.

Comment terminer l'installation

- Installer l'about et le siphon en P (selon les besoins).
- S'assurer que tous les raccords sont bien serrés.
- Ouvrir le drain.
- Ouvrir l'alimentation d'eau principale et vérifier l'absence de fuite. Régler au besoin.
- Baisser l'ensemble du vaporisateur.
- Ouvrir les robinets d'eau chaude et froide et faire couler l'eau pendant environ une minute éliminer les débris. Vérifier l'absence de fuite.
- Fermer le robinet.

Termine la instalación

- Conecte el tubo final y el trampa en P (según sea necesario).
- Asegúrese de que todas las conexiones estén apretadas.
- Abra el desagüe.
- Abra el suministro principal de agua y verifique que no haya fugas. Ajuste de ser necesario.
- Gire el montaje del rociador hacia abajo.
- Abra las válvulas del agua fría y caliente, y deje que el agua corra durante un minuto para eliminar las partículas. Verifique que no haya fugas.
- Cierre la grifería.

Care and Cleaning

For best results, keep the following in mind when caring for your KOHLER product:

- Use a mild detergent such as liquid dishwashing soap and warm water for cleaning. Do not use abrasive cleaners that may scratch or dull the surface.
- Carefully read the cleaner product label to ensure the cleaner is safe for use on the material.
- Always test your cleaning solution on an inconspicuous area before applying to the entire surface.
- Do not allow cleaners to sit or soak on the surface.
- Wipe surfaces clean and rinse completely with water immediately after cleaner application. Rinse and dry any overspray that lands on nearby surfaces.
- Use a soft, dampened sponge or cloth. Never use an abrasive material such as a brush or scouring pad to clean surfaces.

For detailed cleaning information and products to consider, visit www.kohler.com/clean. To order Care & Cleaning information, call 1-800-456-4537.

Entretien et nettoyage

Pour de meilleurs résultats, prendre ce qui suit en considération lors de l'entretien de votre produit KOHLER:

- Pour le nettoyage, utiliser un détergent doux tel qu'un liquide pour vaisselle et de l'eau chaude. Ne pas utiliser de nettoyeurs abrasifs car ils pourraient rayer ou abîmer la surface.
- Lire attentivement l'étiquette du produit de nettoyage pour vérifier qu'il convient pour le matériau.
- Toujours tester la solution de nettoyage sur une surface non visible avant de l'appliquer sur l'ensemble de la surface.

Entretien et nettoyage (cont.)

- Ne pas laisser les nettoyeurs reposer sur la surface ou la pénétrer.
- Passer une éponge ou un chiffon sur les surfaces propres et les rincer complètement avec de l'eau immédiatement après l'application du nettoyeur. Rincer et sécher tout éblouissement sur les surfaces avoisinantes.
- Utiliser une éponge ou un chiffon doux et humide. Ne jamais utiliser de matériau abrasif tel qu'une brosse ou une éponge à récuser pour nettoyer les surfaces.

Pour des informations détaillées sur le nettoyage et les produits à considérer, consulter le site www.kohler.com/clean. Pour commander des informations d'entretien et de nettoyage, appeler le 1-800-456-4537.

Cuidado y limpieza

Para obtener los mejores resultados, tenga presente lo siguiente al limpiar su producto KOHLER:

- Para la limpieza, utilice solamente un detergente suave como el jabón líquido para lavar platos y agua tibia. No utilice limpiadores abrasivos que puedan rayar u opacar la superficie.
- Lea atentamente la etiqueta del producto de limpieza para asegurar que no presente riesgos al usarse en el material.
- Siempre pruebe la solución de limpieza en un área oculta antes de aplicarla a toda la superficie.
- No deje por tiempo prolongado los limpiadores en la superficie.
- Limpie con un trapo y enjuague completa e inmediatamente con agua después de aplicar limpiadores. Enjuague y seque las superficies cercanas que se hayan rociado.
- Utilice una esponja o trapo suave y húmedo. Para limpiar las superficies nunca utilice materiales abrasivos como cepillos o estropajos de tallar.

Para obtener información detallada de limpieza y los limpiadores a considerar, visite www.kohler.com/clean. Para solicitar información sobre el cuidado y la limpieza, llame al 1-800-456-4537.

Warranty

KOHLER® Faucet Lifetime Limited Warranty

Kohler Co. warrants its Faucets* manufactured after January 1, 1997, to be leak and drip free during normal residential use for as long as the original consumer purchaser owns his or her home. If the Faucet should leak or drip during normal use, Kohler Co. will, free of charge, mail to the purchaser the cartridge necessary to put the Faucet in good working condition. This warranty applies only to Kohler Faucets installed in the United States of America, Canada or Mexico ("North America").

Kohler Co. also warrants all other aspects of the faucet or accessories ("Faucet")*, (except gold, non-Vibrant®, non-chrome finishes) to be free of defects in material and workmanship during normal residential use for as long as the original consumer purchaser owns his or her home. This warranty applies only to Kohler Faucets installed in North America. If a defect is found in normal residential use, Kohler Co. will, at its election, repair, provide a replacement part or product, or make appropriate adjustment. Damage to a product caused by accident, misuse, or abuse is not covered by this warranty. Improper care and cleaning will void the warranty**. Proof of purchase (original sales receipt) must be provided to Kohler Co. with all warranty claims. Kohler Co. is not responsible for labor charges, installation, or other incidental or consequential costs. In no event shall the liability of Kohler Co. exceed the purchase price of the Faucet.

If the Faucet is used commercially or is installed outside of North America, or if the

Warranty (cont.)

finish is gold, non-Vibrant or a painted or powder coated color finish, Kohler Co. warrants the Faucet to be free from defects in material and workmanship for one (1) year from the date the product is installed, under Kohler Co.'s standard one-year limited warranty.

If you believe that you have a warranty claim, contact Kohler Co., either through your Dealer, Plumbing Contractor, Home Center or E-tailer, or by writing Kohler Co., Attn.: Customer Care Center, 444 Highland Drive, Kohler, WI 53044, USA. Please be sure to provide all pertinent information regarding your claim, including a complete description of the problem, the product, model number, color, finish, the date the product was purchased and from whom the product was purchased. Also include your original invoice. For other information, or to obtain the name and address of the service and repair facility nearest you, call 1-800-4-KOHLER (1-800-456-4537) from within the USA and Canada, and 001-800-456-4537 from within Mexico, or visit www.kohler.com within the USA, www.ca.kohler.com from within Canada, or www.mx.kohler.com in Mexico.

KOHLER CO. AND/OR SELLER ARE PROVIDING THESE WARRANTIES IN LIEU OF ALL OTHER WARRANTIES, EXPRESSED OR IMPLIED, INCLUDING BUT NOT LIMITED TO THE IMPLIED WARRANTIES OF MERCHANTABILITY AND FITNESS FOR A PARTICULAR PURPOSE. KOHLER CO. AND/OR SELLER DISCLAIM ALL LIABILITY FOR SPECIAL, INCIDENTAL OR CONSEQUENTIAL DAMAGES. Some states/provinces do not allow limitations of how long an implied warranty lasts or the exclusion or limitation of such damages, so these limitations and exclusions may not apply to you. This warranty gives the consumer specific legal rights. You may also have other rights that vary from state/province to state/province.

This is Kohler Co.'s exclusive written warranty.

*Trend[®] faucets, MasterShower[™] tower, BodySpa[™] systems and components; WaterHaven[™] tower, systems and components; Tripoint[™] faucets, Polished Gold, non-Vibrant and painted or powder coated finishes, fittings; all items within the "Fixture Related" section of the Kohler Faucets Price Book, drains, Duostrainer[®] sink strainers, soap/lotion dispensers; and faucets used in commercial settings, and outside North America, are covered by Kohler Co.'s one-year limited warranty.

**Never use cleaners containing abrasive cleansers, ammonia, bleach, acids, waxes, alcohol, solvents or other products not recommended for chrome. This will void the warranty.

Garantie

Garantie limitée à vie du robinet KOHLER[®]

Kohler Co. garantit que ses robinets* fabriqués après le 1 Janvier 1997 n'auront pas de fuite et ne gouteront pas lors d'une utilisation normale à domicile, aussi longtemps que l'acquéreur d'origine est le propriétaire de la maison. Si le robinet goutte ou présente des fuites lors d'une utilisation normale, Kohler Co. enverra par courrier, sans frais, la cartouche nécessaire pour réparer le robinet. Cette garantie s'applique uniquement aux robinets Kohler installés aux États-Unis, au Canada ou au Mexique (en "Amérique du Nord").

Kohler garantit également que toutes les autres caractéristiques du robinet ou accessoires (le "robinet")*, (à l'exception des finitions dorées, non Vibrants[®] et chrome) sont exemptes de défauts de matériau et de fabrication durant une utilisation résidentielle normale, tant que l'acquéreur d'origine est propriétaire de son domicile. Cette garantie s'applique uniquement aux robinets Kohler installés en Amérique du Nord. Si un défaut est décelé au cours d'un usage normal domestique, Kohler Co. décidera à sa discrétion, de réparer, remplacer ou effectuer les réglages appropriés. Cette garantie n'offre pas de protection contre les dommages causés par accident, mauvais usage ou mauvais traitement. Un entretien et un nettoyage non adaptés annuleront la garantie**. Une preuve d'achat (ticket de caisse original) doit être présentée à Kohler Co. avec tous les

Garantie (cont.)

recours en garantie. Kohler Co. n'est pas responsable des frais de main-d'œuvre, d'installation ou d'autres frais particuliers, accessoires ou indirects. La responsabilité de Kohler Co. n'excédera en aucun cas le prix d'achat du robinet.

Si le robinet est utilisé commercialement ou s'il est installé en dehors de l'Amérique du Nord, ou si la finition est dorée, non Vibrant, peinte ou revêtue d'une poudre, Kohler Co. garantit le robinet contre toute défectuosité de matériel et de fabrication pendant un (1) an à partir de la date d'installation du produit, sous les termes de la garantie limitée standard d'un an de Kohler Co.

Pour déposer une réclamation en vertu de cette garantie, contacter Kohler Co. par l'intermédiaire de votre vendeur, plombier, centre de rénovation ou revendeur par Internet, ou bien par écrit à l'adresse suivante Kohler Co., Attn.: Customer Care Center, 444 Highland Drive, Kohler, WI 53044, USA. Fournir tous les renseignements pertinents à la demande d'indemnité, y compris une description complète du problème et du produit, le numéro de modèle, sa couleur, sa finition, la date et le lieu d'achat du produit. Joindre également l'original de la facture. Pour plus de renseignements ou pour obtenir les coordonnées du centre de réparation le plus proche, composer le 1-800-4-KOHLER (1-800-456-4537) à partir des États-Unis et du Canada, et le 001-800-456-4537 à partir du Mexique, consulter le site www.kohler.com aux États-Unis, www.ca.kohler.com au Canada, ou www.mx.kohler.com au Mexique.

KOHLER CO. ET/OU LE REVENDEUR FOURNISSENT CES GARANTIES AU LIEU DE TOUTES AUTRES GARANTIES, EXPRESSES OU TACITES, Y COMPRIS LES GARANTIES IMPLICITES MARCHANDES ET D'APTITUDE À UN EMPLOI PARTICULIER. KOHLER CO. ET/OU LE REVENDEUR DÉCLINENT TOUTE RESPONSABILITÉ EN CAS DE DOMMAGES PARTICULIERS, IMPRÉVUS OU DE CIRCONSTANCE. Certains états/provinces n'autorisent pas les limites de durée d'une garantie ni l'exclusion ou la limite de tels dommages, auquel cas ces limites et exclusions peuvent ne pas s'appliquer à vous. La présente garantie accorde au consommateur des droits spécifiques. Vous pouvez également avoir d'autres droits qui varient d'un état ou d'une province à l'autre.

Ceci constitue la garantie écrite exclusive de Kohler Co.

*Les robinets Trend®; colonne MasterShower™; systèmes et composants BodySpa™; colonne, systèmes et composants WaterHaven™; les robinets, la finition dorée, les finitions non Vibrant et peintes ou revêtues, les raccords Tripoint™; tous les accessoires de la section "Produits annexes" du catalogue des prix des robinets Kohler, les drains, crépines d'évier Duostrainer®, les distributeurs de savon/lotion; et les robinets utilisés dans des milieux commerciaux et en dehors d'Amérique du Nord, sont couverts par la garantie limitée d'un an de Kohler Co.

**Ne jamais utiliser de nettoyants contenant des agents abrasifs, de l'ammoniaque, de l'eau de Javel, des acides, des cires, de l'alcool, des dissolvants ou d'autres produits non recommandés pour le chrome. Ceci annulera la garantie.

Garantía

Garantía limitada de por vida para la grifería KOHLER®

Kohler Co. garantiza que la Grifería* fabricada después del 1 de enero de 1997 está libre de problemas de fugas y goteo durante el uso residencial normal, mientras el comprador consumidor original sea el propietario de la casa. En caso de que la Grifería presente fugas o goteo durante el uso normal, Kohler Co. enviará por correo y sin ningún cargo al comprador original, el cartucho necesario para que la Grifería funcione correctamente. Esta garantía se aplica sólo a la Grifería Kohler instalada en los Estados Unidos de América, Canadá o México ("Norteamérica").

Kohler Co. también garantiza que todas las demás características de la grifería o accesorios ("Grifería")*, (excepto el acabado de oro, que no sea Vibrant®, o que no sea de

Garantía (cont.)

romo) están libres de defectos de material y mano de obra, durante el uso residencial normal, mientras el comprador consumidor original sea el propietario de la casa. Esta garantía se aplica sólo a las Griferías Kohler instaladas en Norteamérica. Si el producto presenta defectos durante el uso residencial normal, Kohler Co., a su criterio, reparará, proveerá el repuesto o el producto, o realizará los ajustes pertinentes. Esta garantía no cubre daños causados por accidentes, abuso o uso indebido del producto. El cuidado y la limpieza indebidos anularán la garantía**. Al presentar las reclamaciones de garantía a Kohler Co., es necesario incluir la prueba de compra (recibo original). Kohler Co. no se hace responsable por los gastos de mano de obra, instalación u otros gastos incidentales o indirectos. En ningún caso la responsabilidad de Kohler Co. excederá el precio de compra de la Grifería.

Si la Grifería se utiliza comercialmente o se instala fuera del territorio de Norteamérica, o si el acabado es de oro, no es Vibrant o un acabado de color con revestimiento de pintura o polvo, Kohler Co. garantiza que la Grifería está libre de defectos de material y mano de obra por un (1) año, a partir de la fecha de instalación, bajo la garantía limitada de un año estándar de Kohler Co.

Si usted considera que tiene una reclamación en virtud de la garantía, comuníquese con Kohler Co., ya sea a través de su distribuidor, contratista de plomería o distribuidor a través de Internet, o escriba a Kohler Co., Attn: Customer Care Center, 444 Highland Drive, Kohler, WI 53044, USA. Por favor, asegúrese de proporcionar toda la información pertinente a su reclamación, incluyendo una descripción completa del problema, producto, número de modelo, color, acabado, fecha y lugar de compra del producto. También incluya el recibo de compra original. Para información adicional, o para obtener el nombre y dirección del lugar de reparación y servicio más cercano a usted, llame al 1-800-4-KOHLER (1-800-456-4537) desde los Estados Unidos y Canadá y al 001-800-456-4537 desde México o visite www.kohler.com dentro de los Estado Unidos, www.ca.kohler.com desde Canadá, o www.mx.kohler.com en México.

KOHLER CO. Y/O EL VENDEDOR OFRECE ESTAS GARANTÍAS QUE SUSTITUYEN A TODAS LAS DEMÁS GARANTÍAS, EXPRESAS O IMPLÍCITAS, INCLUYENDO, ENTRE OTRAS, LAS GARANTÍAS IMPLÍCITAS DE COMERCIALIZACIÓN E IDONEIDAD PARA UN PROPÓSITO EN PARTICULAR. KOHLER CO. Y/O EL VENDEDOR NO SE HACEN RESPONSABLES POR CONCEPTO DE DAÑOS PARTICULARES, INCIDENTALES O INDIRECTOS.

Algunos estados/provincias no permiten limitaciones en cuanto a la duración de una garantía implícita o a la exclusión o limitación de tales daños, por lo que estas limitaciones y exclusiones pueden no aplicar a su caso. La presente garantía otorga al consumidor ciertos derechos legales específicos. Además, usted puede tener otros derechos que varían de estado a estado y provincia a provincia.

El presente documento constituye la garantía exclusiva por escrito de Kohler Co.

*La grifería Trend®; la torre MasterShower™; los sistemas y componentes BodySpa™; la torre, sistemas y componentes WaterHaven™; las griferías Tripoint™, el acabado en oro pulido, que no sea Vibrant y los acabados con revestimiento de pintura o en polvo; conexiones; todos los artículos contenidos en la sección "Fixture Related" del KOHLER Faucets Price Book, los desagües, las coladeras de fregadero Duostrainer®, los dispensadores de jabón y loción; y la grifería de uso comercial e instalada fuera del territorio de Norteamérica, están cubiertos por la garantía limitada de un año de Kohler Co.

**Nunca utilice limpiadores que contengan limpiadores abrasivos, amoníaco, cloro (blanqueador), ácidos, ceras, alcohol, disolventes u otros productos no recomendados para el cromo. Esto anulará la garantía.

Warranty

For Mexico

KOHLER CO.

It is recommended that at the time of purchase, you verify that all accessories and components are complete in this package.

This Kohler product is warranted to be free of defects in material and workmanship for one (1) year from the date of purchase as shown on the invoice or receipt.

1. Kohler Co. will only service its commercialized products through its authorized distributors.
2. To obtain warranty service, please present the invoice and corresponding warranty.
3. Through its authorized distributors, Kohler Co. promises to repair the defective product or provide a new replacement or an equivalent model (in those cases that the model has been discontinued) when the product is beyond repair, without any charge to the consumer.
4. The time of repair will not exceed six (6) weeks commencing on the date the product is received.
5. It is recommended that the consumer save the invoice or receipt as additional protection, as it may substitute the warranty in the case that there is a discrepancy in the validity of the warranty.

EXCEPTIONS AND RESTRICTIONS

The Warranty will not be valid in the following cases:

1. When the product is not operated in accordance with the instructions concerning use and operation set forth in the owner's manual or installation instructions, and when the recommendations and warnings included are not observed.
2. When the product has been modified or dismantled partially or totally; or has been used in a negligent fashion and as a consequence has suffered damages attributable to the consumer, individual, or hardware not authorized by Kohler Co.
3. This warranty does not cover the damages as a result of disaster such as fire or acts of God, including flooding, earthquake, or electric storms, etc. To obtain a list of distributors in your area where you can exercise your rights under this warranty, please call 001-800-456-4537.

KOHLER CO., KOHLER, WI 53044 U.S.A.

IMPORTER:

INTERNACIONAL DE CERÁMICA, S.A.B. DE C.V.

AV. CARLOS PACHECO NO. 7200

CHIHUAHUA, CHIH., MEXICO C.P. 31060

TEL: 52 (14) 29-11-11

Garantía

Para México

KOHLER CO.

Al adquirir el producto, se recomienda verificar que todos los accesorios y componentes estén completos en la caja.

Kohler Co. garantiza que el material y la mano de obra de este producto están libres de defectos, por un (1) año, a partir de la fecha de compra que aparece en la factura o recibo.

1. Kohler Co. prestará servicio únicamente a los productos comercializados a través de sus distribuidores autorizados.
2. A fin de obtener el servicio de garantía, favor de presentar la factura de compra y la garantía correspondiente.
3. Kohler Co., a través de sus distribuidores autorizados, se compromete a reparar el producto defectuoso o a reemplazarlo por uno nuevo o equivalente (en caso de que el producto esté discontinuado) cuando no sea posible la reparación, sin ningún cargo al consumidor.
4. El tiempo de reparación no excederá de seis (6) semanas, a partir de la fecha de recepción del producto.
5. Se recomienda al consumidor que conserve el recibo o factura de compra como protección adicional, pues el mismo puede sustituir a la garantía, en caso de que exista discrepancia en cuanto a la validez de la misma.

EXCEPCIONES Y RESTRICCIONES

La garantía no tendrá validez en los siguientes casos:

1. Cuando el producto no se haya utilizado conforme a las instrucciones de uso y funcionamiento incluidas en el manual del usuario o en las instrucciones de instalación y cuando no se hayan observado las recomendaciones y advertencias allí contenidas.
2. Cuando el producto se haya modificado o desmantelado parcial o totalmente; o manipulado de manera negligente y, como consecuencia, haya sufrido daños atribuibles al consumidor, persona o herrajes no autorizados por Kohler Co.
3. Esta garantía no cubre los daños que resulten de desastres naturales, tales como incendios o casos de fuerza mayor, incluyendo inundaciones, terremotos, tormentas eléctricas, etc. Para obtener una lista de distribuidores cerca de usted y así hacer valer sus derechos bajo esta garantía, llame al 001-800-456-4537.

KOHLER CO., KOHLER, WI 53044 U.S.A.

IMPORTADOR:

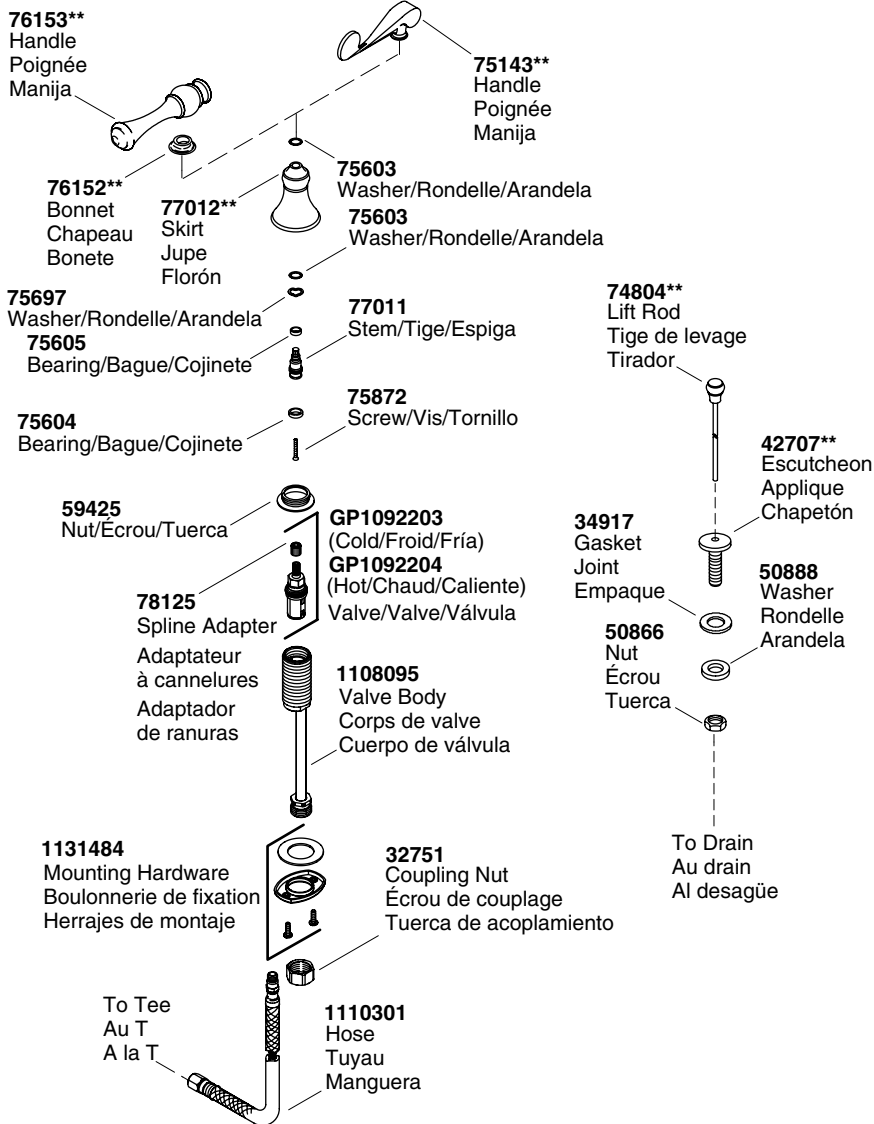
INTERNACIONAL DE CERÁMICA, S.A.B. DE C.V.

AV. CARLOS PACHECO NO. 7200

CHIHUAHUA, CHIH., MÉXICO C.P. 31060

TEL: 52 (14) 29-11-11

Service Parts/Pièces de rechange/Piezas de repuesto

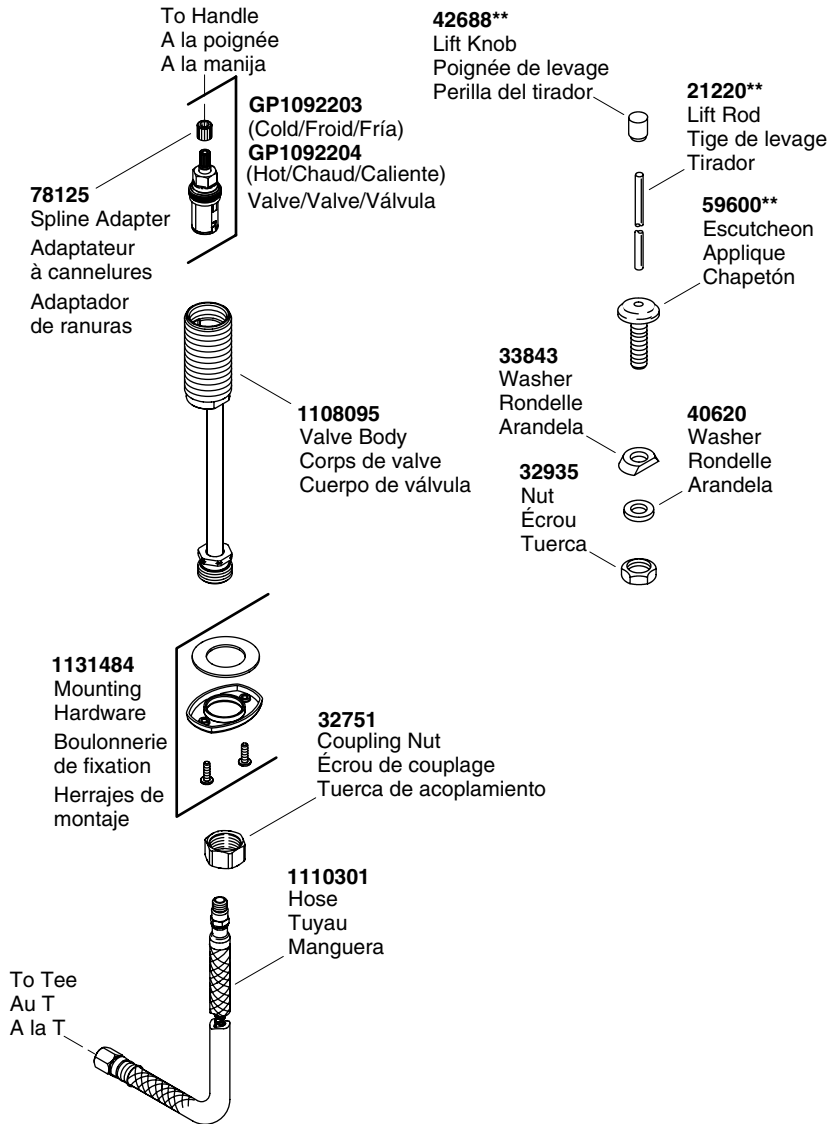


****Finish/color code must be specified when ordering.**

****Vous devez spécifier les codes de la finition et/ou de la couleur quand vous passez votre commande.**

****Se debe especificar el código del acabado/color con el pedido.**

Service Parts/Pièces de rechange/Piezas de repuesto (cont.)

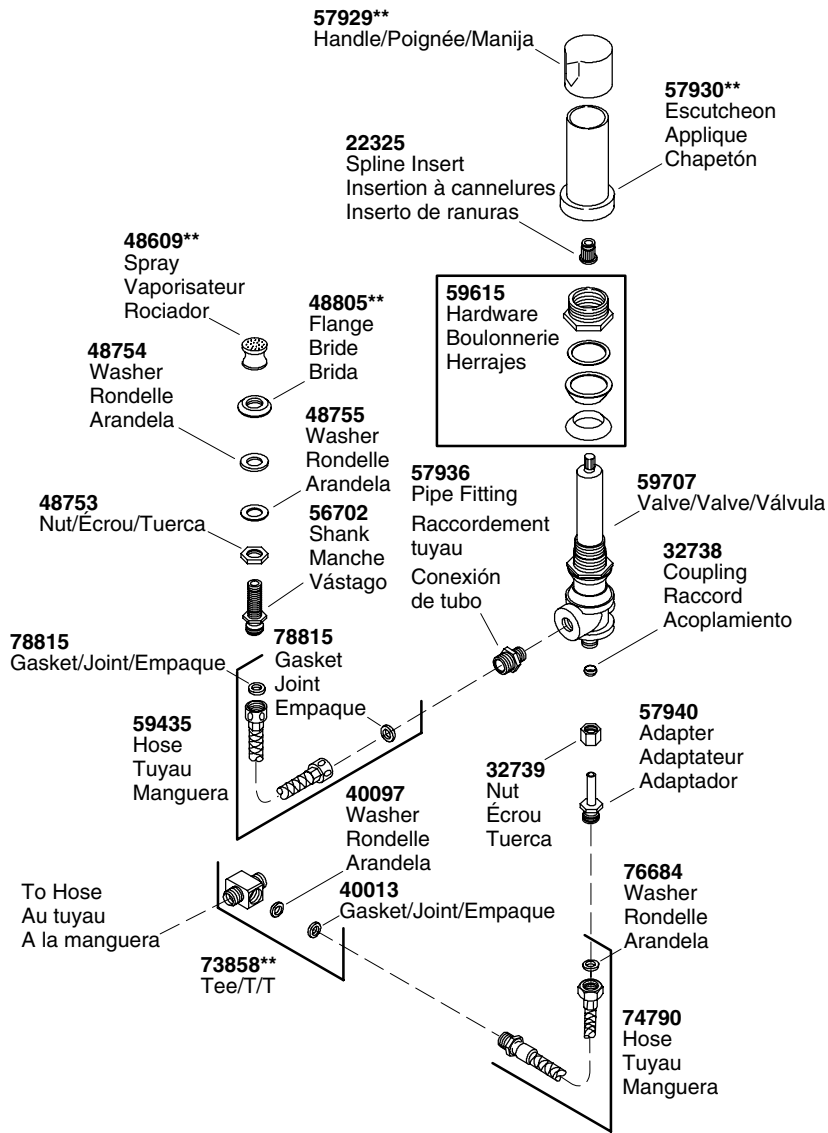


****Finish/color code must be specified when ordering.**

****Vous devez spécifier les codes de la finition et/ou de la couleur quand vous passez votre commande.**

****Se debe especificar el código del acabado/color con el pedido.**

Service Parts/Pièces de rechange/Piezas de repuesto (cont.)

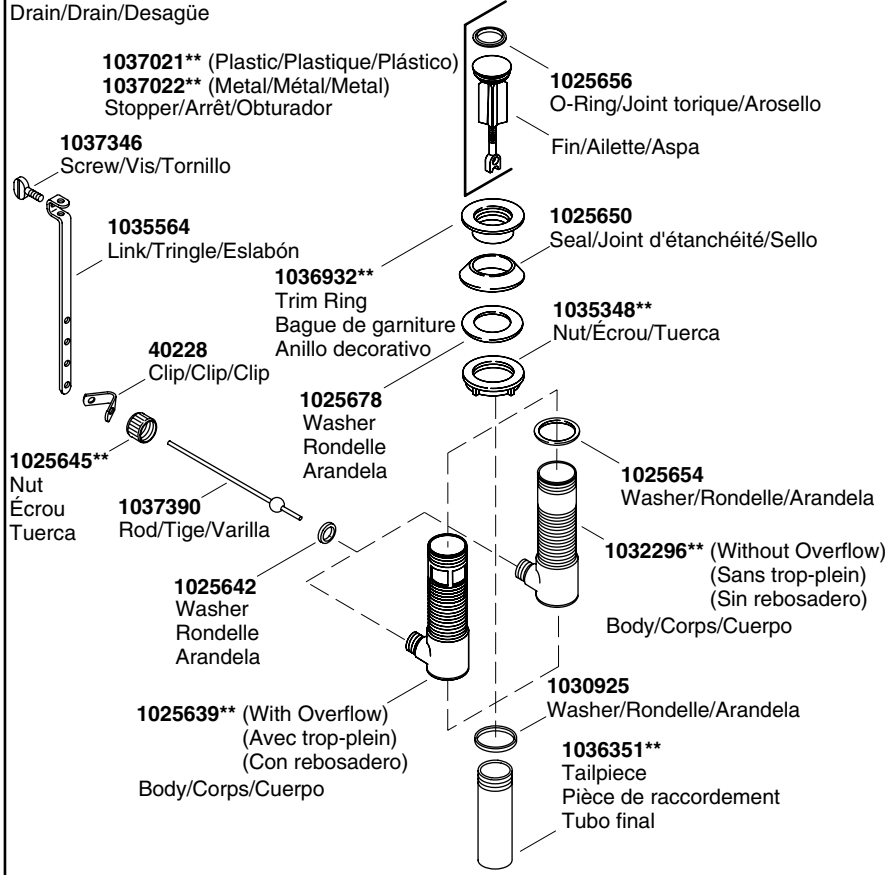


****Finish/color code must be specified when ordering.**
****Vous devez spécifier les codes de la finition et/ou de la couleur quand vous passez votre commande.**
****Se debe especificar el código del acabado/color con el pedido.**

Service Parts/Pièces de rechange/Piezas de repuesto (cont.)

- 1035351**** (Metal stopper fins without overflow)
(Ailettes d'arrêt en métal sans trop-plein)
(Aspas metálicas del obturador sin rebosadero)
- 1035350**** (Metal stopper fins with overflow)
(Ailettes d'arrêt en métal avec trop-plein)
(Aspas metálicas del obturador con rebosadero)
- 1037023**** (Plastic stopper fins with overflow)
(Ailettes d'arrêt en plastique avec trop-plein)
(Aspas de plástico del obturador con rebosadero)

Drain/Drain/Desagüe



****Finish/color code must be specified when ordering.**
****Vous devez spécifier les codes de la finition et/ou de la couleur quand vous passez votre commande.**
****Se debe especificar el código del acabado/color con el pedido.**

Kohler Co.

1144570-2-A

1144570-2-A

KOHLER®