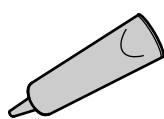


Sealant Tape  
 Ruban d'étanchéité  
 Cinta selladora



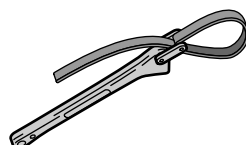
Sealant Mastic  
 Mastic  
 Sellador



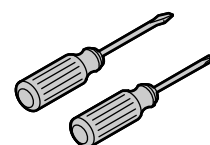
5/64"



Rags  
 Chiffons  
 Trapos



Strap Wrench  
 Clé à sangle  
 Llave de correa



Assorted Screwdrivers  
 Tournevis assortis  
 Destornilladores surtidos

**Plus/Plus/Más:**

- 1/2" NPT Pipe Nipple or Copper Tube  
 Tube en cuivre ou mamelon de tuyauterie 1/2" NPT  
 Tubo de cobre o niple NPT de 1/2"
- Emery Paper/Papier émeri/Papel lija

**Record your model number below for future reference:**

**Consigner le numéro de modèle ci-dessous pour toute référence ultérieure:**

**Apunte abajo su número de modelo para referencia futura:**

**For service parts information, visit [www.kohler.com/serviceparts](http://www.kohler.com/serviceparts).**

**For service kit information, refer to the Specification Sheet on your product page at [www.kohler.com](http://www.kohler.com).**

**Pour tout renseignement sur les pièces de rechange, visitez [www.kohler.com/serviceparts](http://www.kohler.com/serviceparts).**

**Pour tout renseignement sur les kits, consultez la fiche technique sur la page du produit à [www.kohler.com](http://www.kohler.com).**

**Para información sobre piezas de repuesto, visite [www.kohler.com/serviceparts](http://www.kohler.com/serviceparts).**

**Para información sobre el kit de servicio, consulte la Hoja de Especificación en la página de su producto en [www.kohler.com](http://www.kohler.com).**

**Important Information**

Observe all local plumbing and building codes. Water temperature should not be set above 120°F (49°C).

**Informations importantes**

Respecter tous les codes de plomberie et de bâtiment locaux. La température de l'eau ne doit pas être réglée au-dessus de 120°F (49°C).

**Información importante**

Cumpla con todos los códigos locales de plomería y construcción. La temperatura del agua nunca debe ajustarse a más de 120°F (49°C).

For a showerhead with a maximum flow rate of **2.5 gpm (9.5 lpm)**, use with an automatic compensating valve rated **2.0 gpm (7.6 lpm)** or less.

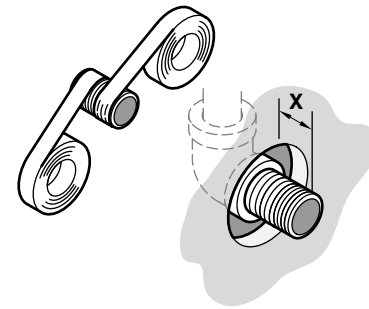
Pour une pomme de douche à débit maximal de **2,5 gpm (9,5 L/min)**, utiliser une vanne de compensation automatique à débit nominal de **2,0 gpm (7,6 L/min)** ou moins.

Para una cabeza de ducha con una velocidad de flujo máxima de **2,5 gpm (9,5 lpm)**, utilice una válvula reguladora automática de capacidad nominal para **2,0 gpm (7,6 lpm)** o menos.

**1** Apply sealant tape to a 1/2" spout nipple. Install the nipple 7/16" (11 mm) from the wall.

Appliquer du ruban d'étanchéité sur un mamelon de bec de 1/2". Poser le mamelon à 7/16" (11 mm) du mur.

Aplique cinta selladora al niple de 1/2" del surtidor. Instale el niple a 7/16" (11 mm) de la pared.



**2** Use a clean strap wrench to install the spout.

Utiliser une clé à sangle propre pour poser le bec.

Utilice una llave de correa limpia para apretar el surtidor.

**3** Apply sealant, leaving a gap at the bottom. Wipe away excess.

Appliquer du mastic en laissant un espace à la base. Essuyer l'excédent.

Aplique sellador, dejando una separación en la parte inferior. Limpie el exceso.

**4** Slide the wall plate onto the shower arm. Apply sealant tape.

Enfiler la rosace sur le bras de douche. Appliquer du ruban d'étanchéité.

Deslice la placa mural en el brazo de ducha. Aplique cinta selladora.

**5** Install the shower arm. Slide the plate against the wall.

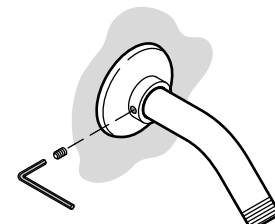
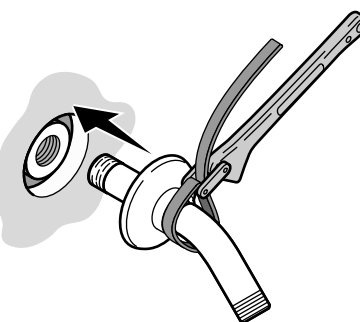
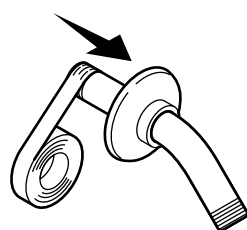
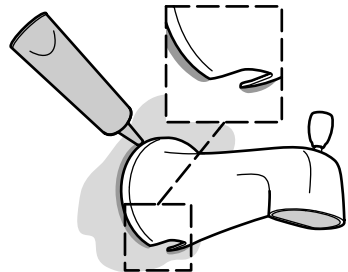
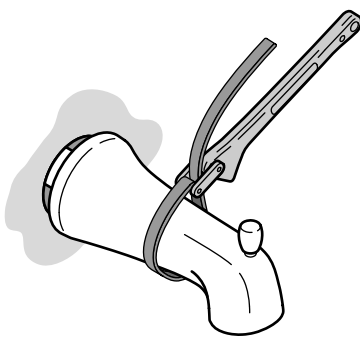
Poser le bras de douche. Glisser la rosace contre le mur.

Instale el brazo de ducha. Deslice la placa contra la pared.

**6** Secure the wall plate with the setscrew.

Sécuriser la plaque murale avec la vis d'arrêt.

Fije la placa mural con los tornillos de fijación.



**7** Remove the plaster guard. Rotate the valve stem open.

Retirer le protège-plâtre. Tourner la tige de robinet jusqu'en position ouverte.

Retire el protector de yeso. Gire la espiga de válvula para abrirla.

**8** To adjust maximum water temperature, refer to the User Guide at [www.kohler.com](http://www.kohler.com).

Pour régler la température maximale de l'eau, se reporter au guide de l'utilisateur à [www.kohler.com](http://www.kohler.com).

Para ajustar la temperatura máxima del agua, consulte la Guía del usuario en [www.kohler.com](http://www.kohler.com).

**9** Rotate the valve stem closed.

Tourner la tige de robinet jusqu'en position fermée.

Gire la espiga de válvula para cerrarla.

**10** Slide the sleeve onto the valve.

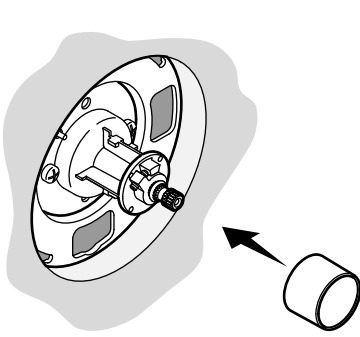
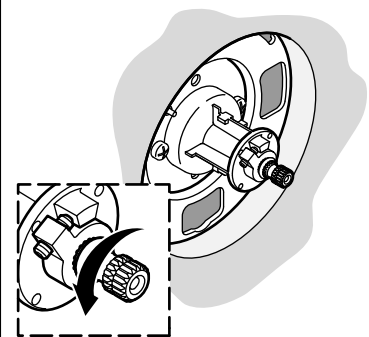
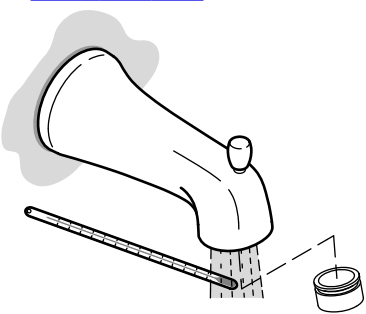
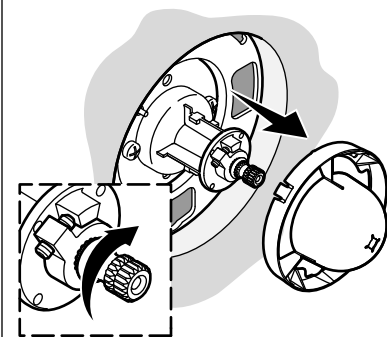
Enfiler le manchon sur le robinet.

Deslice la manga en la válvula.

**IMPORTANT: For K-2971 Valve:** If the finished wall is fiberglass or acrylic, **do not** use the screws provided. Use the shallow wall kit listed in the Specification Sheet.

**IMPORTANT: Robinet K-2971:** Si la finition murale est en fibre de verre ou en acrylique, **ne pas** utiliser les vis fournies. Utiliser le kit pour mur peu profond indiqué dans la fiche des spécifications.

**IMPORTANTE: Para la válvula K-2971:** Si la pared acabada es de fibra de vidrio o acrílico, **no** use el tornillo provisto. Use el kit de pared delgada que se indica en la hoja de especificaciones.



**11** Attach the faceplate with the notch down.

Attacher le plateau de garniture avec l'encoche dirigée vers le bas.

Fije la placa frontal con la muesca hacia abajo.

**12** Fit the cover over the faceplate. Turn clockwise to lock.

Engager le couvercle sur le plateau de garniture. Tourner dans le sens des aiguilles d'une montre pour le bloquer.

Coloque la tapa sobre la placa frontal. Gire hacia la derecha para bloquear.

**13** Install the handle, screw, and button.

Poser la poignée, la vis et le bouton.

Instale la manija, el tornillo y el botón.

**14** Flush the shower arm. Apply sealant tape. Install the showerhead.

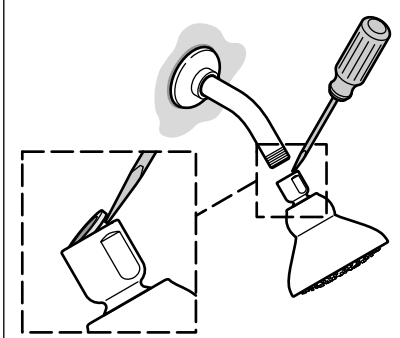
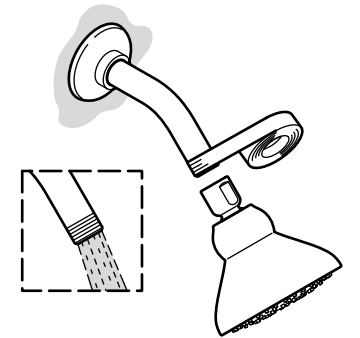
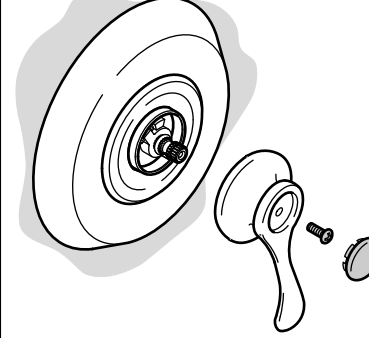
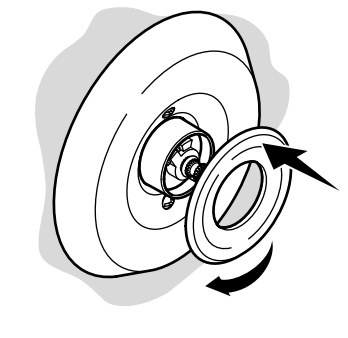
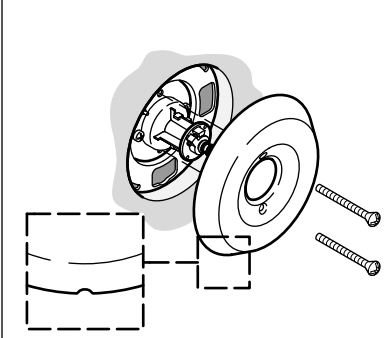
Purger le bras de douche. Appliquer du ruban d'étanchéité. Poser la pomme de douche.

Haga correr agua en el brazo de ducha para limpiarla. Aplique cinta selladora. Instale la cabeza de ducha.

**Maintenance Steps: Clean the Screen:** Remove the showerhead and screen washer.

**Entretien: Nettoyer la rondelle:** Retirer la pomme de douche et la rondelle à grille.

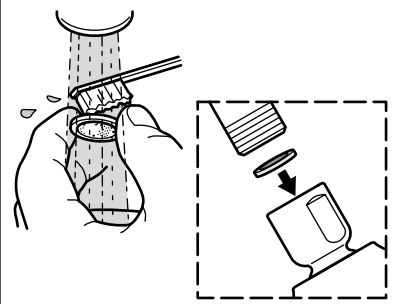
**Pasos de mantenimiento: Limpie la rejilla:** Retire la cabeza de ducha y la arandela de rejilla.



Clean the screen washer, then reinstall.

Nettoyer la rondelle à grille puis remonter.

Limpie la arandela de rejilla, luego vuelva a instalar.



#### SERVICE PARTS

For service parts information, visit your product page at [www.kohler.com/serviceparts](http://www.kohler.com/serviceparts).

For care and cleaning and other information go to: [www.us.kohler.com](http://www.us.kohler.com).

#### KOHLER® Faucet Lifetime Limited Warranty

Kohler Co. warrants its Faucets\* manufactured after January 1, 1997, to be leak and drip free during normal residential use for as long as the original consumer purchaser owns his or her home. If the Faucet should leak or drip during normal use, Kohler Co. will, free of charge, mail to the purchaser the cartridge necessary to put the Faucet in good working condition. This warranty applies only to Kohler Faucets installed in the United States of America, Canada or Mexico ("North America").

Kohler Co. also warrants all other aspects of the faucet or accessories ("Faucet")\*, (except gold, non-Vibrant®, non-chrome finishes) to be free of defects in material and workmanship during normal residential use for as long as the original consumer purchaser owns his or her home. This warranty applies only to Kohler Faucets installed in North America. If a defect is found in normal residential use, Kohler Co. will, at its election, repair, provide a replacement part or product, or make appropriate adjustment. Damage to a product caused by accident, misuse, or abuse is not covered by this warranty. Improper care and cleaning will void the warranty\*\*. Proof of purchase (original sales receipt) must be provided to Kohler Co. with all warranty claims. Kohler Co. is not responsible for labor charges, installation, or other incidental or consequential costs. In no event shall the liability of Kohler Co. exceed the purchase price of the Faucet.

If the Faucet is used commercially or is installed outside of North America, or if the finish is gold, non-Vibrant or a painted or powder coated color finish, Kohler Co. warrants the Faucet to be free from defects in material and workmanship for one (1) year from the date the product is installed, under Kohler Co.'s standard one-year limited warranty.

If you believe that you have a warranty claim, contact Kohler Co., either through your Dealer, Plumbing Contractor, Home Center or E-tailer, or by writing Kohler Co., Attn.: Customer Care Center, 444 Highland Drive, Kohler, WI 53044, USA. Please be sure to provide all pertinent information regarding your claim, including a complete description of the problem, the product, model number, color, finish, the date the product was purchased and from whom the product was purchased. Also include your original invoice. For other information, or to obtain the name and address of the service and repair facility nearest you, call 1-800-4-KOHLER (1-800-456-4537) from within the USA and Canada, and 001-800-456-4537 from within Mexico, or visit [www.kohler.com](http://www.kohler.com) within the USA, [www.ca.kohler.com](http://www.ca.kohler.com) from within Canada, or [www.mx.kohler.com](http://www.mx.kohler.com) in Mexico.

**KOHLER CO. AND/OR SELLER ARE PROVIDING THESE WARRANTIES IN LIEU OF ALL OTHER WARRANTIES, EXPRESSED OR IMPLIED, INCLUDING BUT NOT LIMITED TO THE IMPLIED WARRANTIES OF MERCHANTABILITY AND FITNESS FOR A PARTICULAR PURPOSE. KOHLER CO. AND/OR SELLER DISCLAIM ALL LIABILITY FOR SPECIAL, INCIDENTAL OR CONSEQUENTIAL DAMAGES. Some states/provinces do not allow limitations of how long an implied warranty lasts or the exclusion or limitation of such damages, so these limitations and exclusions may not apply to you. This warranty gives the consumer specific legal rights. You may also have other rights that vary from state/province to state/province.**

**This is Kohler Co.'s exclusive written warranty.**

\*Trend® faucets, MasterShower® tower, BodySpa systems and components; WaterHaven® tower, systems and components; Tripoint® faucets, Polished Gold, non-Vibrant and painted or powder coated finishes, fittings; all items within the "Fixture Related" section of the Kohler Faucets Price Book, drains, Duostrainer® sink strainers, soap/lotion dispensers, Moxie™ Wireless Speaker; and faucets used in commercial settings, and outside North America, are covered by Kohler Co.'s one-year limited warranty.

\*\*Never use cleaners containing abrasive cleansers, ammonia, bleach, acids, waxes, alcohol, solvents or other products not recommended for chrome. This will void the warranty.

USA/Canada: 1-800-4KOHLER  
Mexico: 001-800-456-4537  
[www.kohler.com](http://www.kohler.com)

#### PIÈCES DE RECHANGE

Pour tout renseignement sur les pièces de rechange, visiter la page du produit à [www.kohler.com/serviceparts](http://www.kohler.com/serviceparts).

Pour tout renseignement sur l'entretien, le nettoyage et autre, visiter: [www.us.kohler.com](http://www.us.kohler.com).

#### Garantie limitée à vie du robinet KOHLER®

Kohler Co. garantit que les robinets\* fabriqués après le 1er janvier 1997 ne fuient pas et ne gouttent pas lors d'une utilisation domestique normale, aussi longtemps que l'acquéreur d'origine demeure propriétaire de son domicile. Si le robinet goutte ou présente des fuites lors d'une utilisation normale, Kohler Co. enverra par courrier à l'acheteur, sans frais, la cartouche nécessaire pour réparer le robinet. La présente garantie s'applique uniquement aux robinets Kohler installés aux États-Unis, au Canada ou au Mexique ("Amérique du Nord").

Kohler Co. garantit également toutes les autres caractéristiques du robinet ou des accessoires ("Robinet")\*, (à l'exception des finitions dorées, non-Vibrant®, non chromées) contre tout vice de matériau et de fabrication lors d'une utilisation domestique normale, aussi longtemps que l'acquéreur d'origine demeure propriétaire de son domicile. La présente garantie s'applique uniquement aux robinets Kohler installés en Amérique du Nord. Si un vice est décelé lors d'une utilisation domestique normale, Kohler Co. choisira, à sa discrétion, la réparation, le remplacement ou la rectification appropriée. Cette garantie n'offre pas de protection contre les dommages dus à un accident, une mauvaise utilisation ou un mauvais traitement. Un entretien et un nettoyage inadéquats annulent la garantie\*\*. Une preuve d'achat (ticket de caisse d'origine) doit être présentée à Kohler Co. avec toutes les réclamations au titre de la garantie. Kohler Co. n'est pas responsable des frais de main-d'œuvre, d'installation ou de tout autre frais particulier, accessoire ou indirect. La responsabilité de Kohler Co. ne dépassera en aucun cas le prix d'achat du robinet.

Si le robinet est utilisé dans un commerce ou s'il est installé en dehors d'Amérique du Nord, ou si la finition est dorée, non-Vibrant, peinte ou revêtue d'une poudre, Kohler Co. garantit le robinet contre tout vice de matériau et de fabrication pendant un (1) an à partir de la date d'installation du produit, selon les modalités de la garantie limitée standard d'un an de Kohler Co.

Pour toute réclamation au titre de la présente garantie, contacter Kohler Co. par l'intermédiaire du vendeur, plombier, centre de rénovation ou revendeur par internet, ou bien par écrit à l'adresse suivante Kohler Co., Attn.: Customer Care Center, 444 Highland Drive, Kohler, WI 53044, USA. Fournir tous les renseignements pertinents à la réclamation, dont notamment une description complète du problème et du produit, le numéro de modèle, la couleur, la finition, la date et le lieu d'achat du produit. Joindre également l'original de la facture. Pour de plus amples renseignements ou pour obtenir les coordonnées du service d'entretien et de réparation le plus proche, appeler le 1-800-4-KOHLER (1-800-456-4537) depuis les É.-U. et le Canada et le 001-800-456-4537 depuis le Mexique, ou visiter [www.kohler.com](http://www.kohler.com) aux É.-U., [www.ca.kohler.com](http://www.ca.kohler.com) au Canada ou [www.mx.kohler.com](http://www.mx.kohler.com) au Mexique.

**KOHLER CO. ET/OU LE VENDEUR FOURNISSENT CES GARANTIES AU LIEU ET PLACE DE TOUTES AUTRES GARANTIES, EXPRESSES OU TACITES, Y COMPRIS LES GARANTIES TACITES DE COMMERCIALITÉ ET D'ADAPTATION À UN USAGE PARTICULIER. KOHLER CO. ET/OU LE VENDEUR DÉCLINENT TOUTE RESPONSABILITÉ CONTRE LES DOMMAGES PARTICULIERS, ACCESSOIRES OU INDIRECTS. Certains états et provinces ne permettent pas de limite sur la durée de la garantie tacite, ni l'exclusion ou la limite des dommages, et, par conséquent, lesdites limites et exclusions peuvent ne pas s'appliquer à votre cas. La présente garantie accorde au consommateur des droits juridiques particuliers. Vous pouvez également avoir d'autres droits qui varient d'un état ou d'une province à l'autre.**

**Ceci constitue la garantie écrite exclusive de Kohler Co.**

\*Les robinets Trend®, la colonne MasterShower®, les systèmes et éléments BodySpa; la colonne, les systèmes et les éléments WaterHaven®; les raccords, les finitions or poli, non Vibrant et peintes ou à revêtement de poudre, les robinets Tripoint®; tous les articles de la section "Fixture Related" du catalogue des prix des robinets Kohler, les drains, les distributeurs de savon/lotion, les crépines d'évier Duostrainer®, le haut-parleur Moxie™ sans fil; et les robinets utilisés dans des milieux commerciaux et hors de l'Amérique du Nord, sont couverts par la garantie limitée d'un an de Kohler Co.

\*\*Ne jamais utiliser de nettoyeurs contenant des agents abrasifs, de l'ammoniaque, de l'eau de Javel, des acides, des cires, de l'alcool, des dissolvants ou autres produits non recommandés pour le chrome. Ceci annulera la garantie.

#### PIEZAS DE REPUESTO

Para información sobre piezas de repuesto, visite la página de su producto en [www.kohler.com/serviceparts](http://www.kohler.com/serviceparts).

Para el cuidado y la limpieza y otra información visite: [www.us.kohler.com](http://www.us.kohler.com).

#### Garantía limitada de por vida para la grifería KOHLER®

Kohler Co. garantiza que la Grifería\* fabricada después del 1 de enero de 1997 está libre de problemas de fugas y goteo durante el uso residencial normal, mientras el comprador consumidor original sea el propietario de su casa. En caso de que la Grifería presente fugas o goteo durante el uso normal, Kohler Co. enviará por correo y sin ningún cargo al comprador original, el cartucho necesario para que la Grifería funcione correctamente. Esta garantía se aplica sólo a la Grifería Kohler instalada en los Estados Unidos de América, Canadá o México ("Norteamérica").

Kohler Co. también garantiza que todas las demás características de la grifería o accesorios ("Grifería")\*, (excepto los acabados de oro, que no sean Vibrant®, o que no sean de cromo) están libres de defectos de material y mano de obra, durante el uso residencial normal, mientras el comprador consumidor original sea el propietario de su casa. Esta garantía se aplica sólo a la Grifería Kohler instalada en Norteamérica. Si se encuentra un defecto durante el uso residencial normal, Kohler Co., a su criterio, reparará, proveerá un repuesto o producto, o realizará los ajustes pertinentes. Esta garantía no cubre daños causados por accidente, abuso o uso indebido del producto. El cuidado y la limpieza inadecuados anularán la garantía\*\*. Al presentar las reclamaciones de garantía a Kohler Co., es necesario incluir la prueba de compra (recibo de venta original). Kohler Co. no se hace responsable de costos de mano de obra, instalación u otros costos incidentales o indirectos. En ningún caso la responsabilidad de Kohler Co. excederá el precio de compra de la Grifería.

Si la Grifería se utiliza comercialmente o se instala fuera del territorio de Norteamérica, o si el acabado es de oro, no es Vibrant o un acabado de color con revestimiento de pintura o polvo, Kohler Co. garantiza que la Grifería está libre de defectos de material y mano de obra por un (1) año, a partir de la fecha de instalación, bajo la garantía limitada de un año estándar de Kohler Co.

Si usted considera que tiene una reclamación en virtud de la garantía, comuníquese con Kohler Co. a través de su distribuidor, contratista de plomería, centro de remodelación o distribuidor por Internet, o escriba a Kohler Co., Attn.: Customer Care Center, 444 Highland Drive, Kohler, WI 53044, USA. Por favor, asegúrese de proporcionar toda la información pertinente a su reclamación, incluyendo una descripción completa del problema, el producto, el número de modelo, el color, el acabado, la fecha de compra y el lugar de compra del producto. También incluya el recibo original. Para información adicional, o para obtener el nombre y dirección del lugar de reparación y servicio más cercano a usted, llame al 1-800-4-KOHLER (1-800-456-4537) desde los EE.UU. y Canadá, y al 001-800-456-4537 desde México, o visite [www.kohler.com](http://www.kohler.com) desde los EE.UU., [www.ca.kohler.com](http://www.ca.kohler.com) desde Canadá, o [www.mx.kohler.com](http://www.mx.kohler.com) en México.

**KOHLER CO. Y/O EL VENDEDOR OFRECEN ESTAS GARANTÍAS QUE SUSTITUYEN TODAS LAS DEMÁS GARANTÍAS, EXPRESAS O IMPLÍCITAS, INCLUYENDO, ENTRE OTRAS, LAS GARANTÍAS IMPLÍCITAS DE COMERCIALIZACIÓN E IDONEIDAD PARA UN USO DETERMINADO. KOHLER CO. Y/O EL VENDEDOR DESCARGAN TODA RESPONSABILIDAD POR CONCEPTO DE DAÑOS PARTICULARES, INCIDENTALES O INDIRECTOS. Algunos estados/provincias no permiten limitaciones en cuanto a la duración de una garantía implícita o a la exclusión o limitación de dichos daños, por lo que estas limitaciones y exclusiones pueden no aplicar a su caso. Esta garantía otorga al consumidor ciertos derechos legales específicos. Además, usted puede tener otros derechos que varían de estado a estado y provincia a provincia. Ésta es la garantía exclusiva por escrito de Kohler Co.**

\*La grifería Trend®, la torre MasterShower®, los sistemas y componentes BodySpa®, la torre, sistemas y componentes WaterHaven®, las griferías Tripoint®, el acabado en oro pulido, que no sea Vibrant y los acabados con revestimiento de pintura o en polvo, las conexiones, todos los artículos contenidos en la sección "Fixture Related" de la lista de precios de la grifería Kohler, los desagües, las coladeras de fregadero Duostrainer®, los dispensadores de jabón y loción, la bocina inalámbrica Moxie™; y la grifería de uso comercial e instalada fuera del territorio de Norteamérica, están cubiertos por la garantía limitada de un año de Kohler Co.

\*\*Nunca utilice limpiadores que contengan limpiadores abrasivos, amoníaco, blanqueador, ácidos, ceras, alcohol, disolventes u otros productos no recomendados para el cromo. Esto anulará la garantía.