

Sealant Tape
 Ruban d'étanchéité
 Cinta selladora

Safety Glasses
 Lunettes de protection
 Lentes de seguridad

Bucket
 Seau
 Cubeta

Solder
 Brasure
 Suelta

Strap Wrench
 Clé à sangle
 Llave de correa

Record your model number below for future reference:
Consigner le numéro de modèle ci-dessous pour toute référence ultérieure:
Apunte abajo su número de modelo para referencia futura:

Important Information
For service parts information, visit www.kohler.com/serviceparts.
For care and cleaning and other information, visit www.us.kohler.com.
Informations importantes
Pour tout renseignement sur les pièces de rechange, visitez www.kohler.com/serviceparts.
Pour tout renseignement sur l'entretien, le nettoyage et autre, visitez www.us.kohler.com.
Información importante
Para información sobre piezas de repuesto, visite www.kohler.com/serviceparts.
Para el cuidado y la limpieza y otra información, visite www.us.kohler.com.

Important Information
 For retrofit (RF) models, remove the old valve body and start at step 8. Do not install the valve where, during normal functioning, water from the valve will cause damage.
Informations importantes
 Pour les modèles installés rétroactivement (RF), retirer l'ancien corps de vanne et commencer à l'étape 8. Ne pas installer la vanne si, lors d'un fonctionnement normal, l'eau en provenance de la vanne peut causer des dommages.
Información importante
 Para modelos de conversión (RF), retire el cuerpo de la válvula vieja y comience en el paso 8. No instale la válvula donde, durante el funcionamiento normal, el agua de la válvula causará daño.

Important Information
 The vacuum breaker should not be subjected to continuous pressure for more than 12 hours. A shut off valve is required upstream from the flush valve.
Informations importantes
 Le robinet casse-vide ne doit pas être soumis à une pression continue pendant plus de douze heures. Un robinet d'arrêt du système est nécessaire à l'amont du robinet de chasse.
Información importante
 La válvula rompevacío no se debe someter a una presión continua durante más de 12 horas. Se requiere una llave de paso corriente arriba de la válvula de descarga.

For specific roughing-in information, go to www.kohler.com.
 Pour obtenir de l'information de raccordement spécifique, aller sur le site www.kohler.com.
 Para información específica sobre el diagrama de instalación, vaya a www.kohler.com.

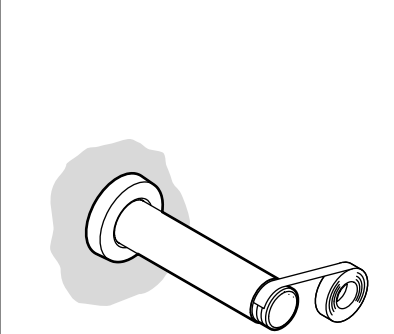
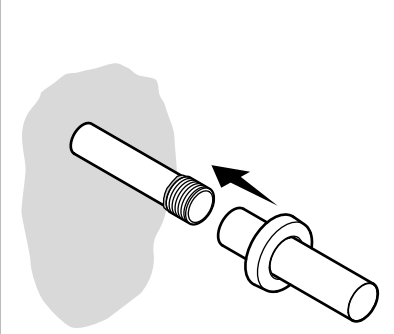
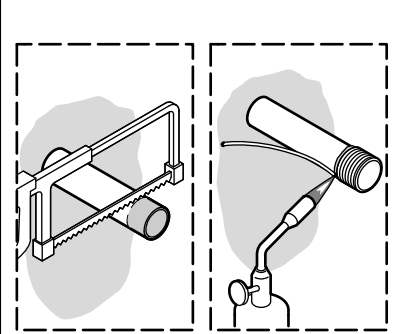
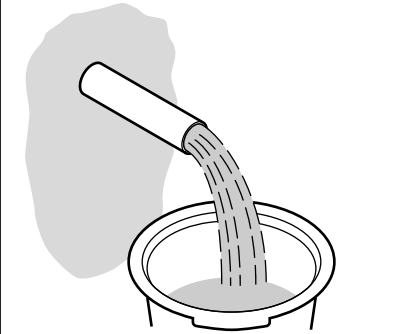
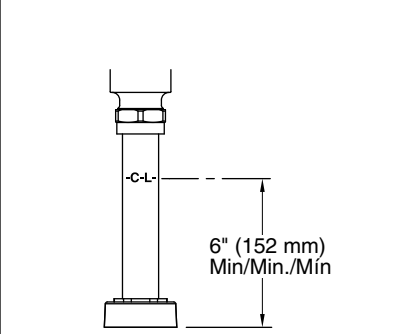
IMPORTANT: Maintain a 6" (152 mm) minimum critical level above the fixture.
IMPORTANT: Maintenir un niveau critique minimum de 6" (152 mm) au-dessus du dispositif.
IMPORTANTE: Mantenga un nivel crítico de 6" (152 mm) mínimo arriba de la unidad.

1 Flush the supply line and turn off the water supply.
 Purger le conduit d'alimentation et couper l'alimentation en eau.
 Haga circular agua por la línea de suministro y cierre el suministro de agua.

2 Cut the water supply tube to the required length. Sweat solder the adapter onto the tube.
 Couper le tube d'alimentation en eau à la longueur requise. Installer l'adaptateur sur le tube en effectuant un brasage tendre.
 Corte el tubo de suministro de agua a la longitud requerida. Suelde el adaptador al tubo.

3 Install the escutcheon and sleeve. Cut to size if needed.
 Installer l'applique et le manchon. Couper à la taille requise si nécessaire.
 Instale el chapetón y la manga. Corte al tamaño si es necesario.

4 Apply thread sealant tape.
 Appliquer du ruban d'étanchéité pour filets.
 Aplique cinta selladora de roscas.



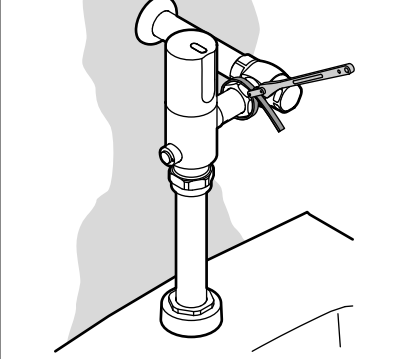
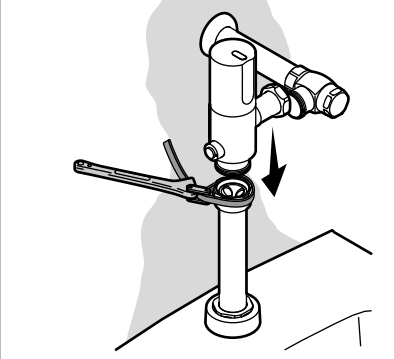
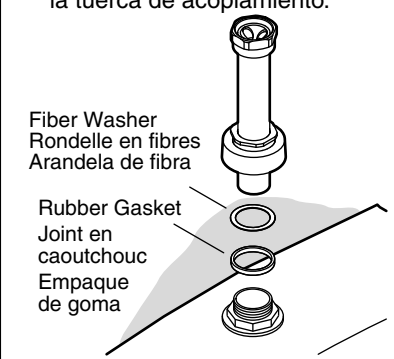
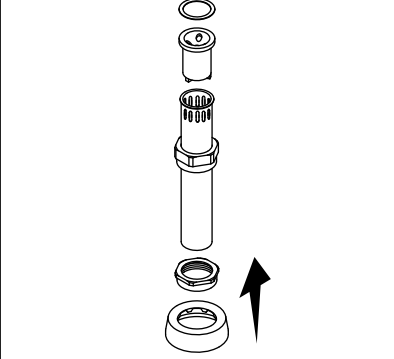
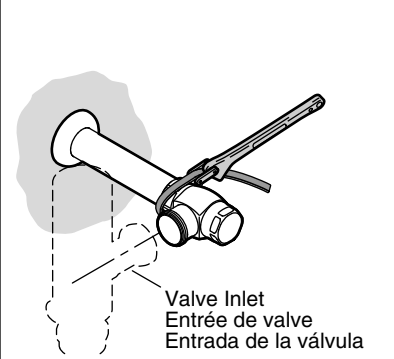
5 Install the control stop. Align the outlet to the valve inlet.
 Installer la soupape de contrôle. Aligner l'orifice de sortie sur l'orifice d'entrée de la vanne.
 Instale la llave de paso de control. Alinee la salida con la entrada de la válvula.

6 Assemble the tailpiece.
 Assembler la pièce de raccordement.
 Ensamble el tubo final.

7 Install the tailpiece. Slide the escutcheon over the spud. Tighten the coupling nut.
 Installer la pièce de raccordement. Faire glisser l'applique sur la ligature. Serrer l'écrou d'assemblage.
 Instale el tubo final. Deslice el chapetón sobre el spud. Apriete la tuerca de acoplamiento.

8 Install the valve body to the tailpiece.
 Installer le corps de la vanne sur la pièce de raccordement.
 Instale el cuerpo de la válvula al tubo final.

9 Align and tighten the valve to the control stop.
 Aligner et serrer la vanne sur la soupape de contrôle.
 Alinee y apriete la válvula a la llave de paso de control.



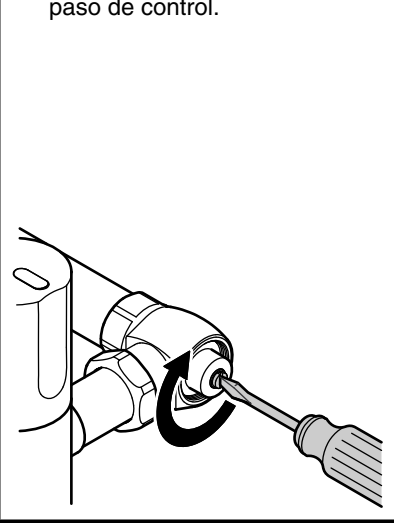
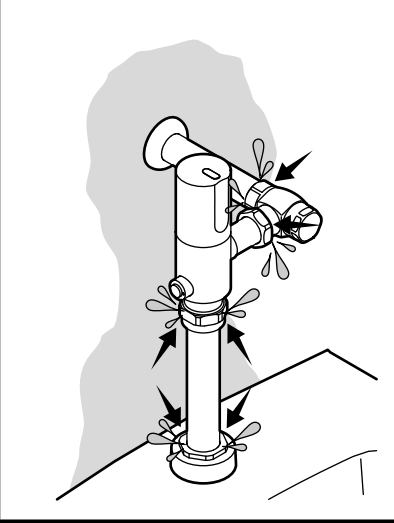
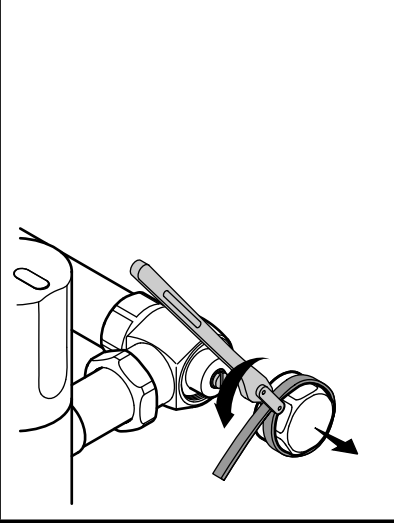
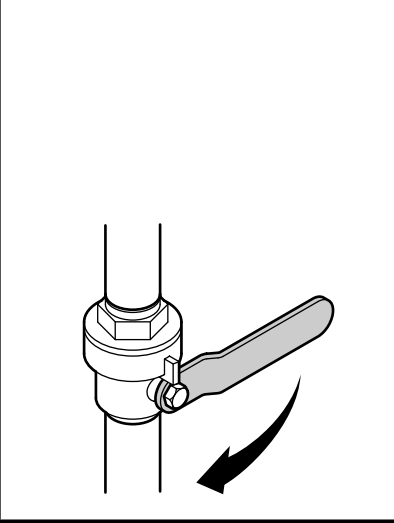
10 Turn on the water supply.
 Ouvrir l'alimentation en eau.
 Abra el suministro de agua.

11 Remove the cap.
 Retirer le capuchon.
 Retire la tapa.

12 Turn the screw counterclockwise to fully open the control stop.
 Tourner la vis dans le sens antihoraire pour entièrement ouvrir la soupape de contrôle.
 Gire el tornillo hacia la izquierda para abrir completamente la llave de paso de control.

13 Check for leaks.
 Vérifier l'étanchéité.
 Verifique que no haya fugas.

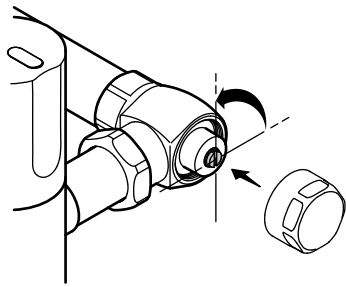
14 Fully close the control stop.
 Entièrement fermer la soupape de contrôle.
 Cierre completamente la llave de paso de control.



15 Open in 1/4 turn increments until the desired flush is achieved. Reinstall the cap.

L'ouvrir d'un quart de tour à la fois jusqu'à obtention de la puissance de chasse voulue. Réinstaller le capuchon.

Abra en incrementos de 1/4 de vuelta hasta lograr la descarga deseada. Vuelva a instalar la tapa.



Troubleshooting

Flushometer does not function.

1. Confirm the control stop is open.
2. Check the solenoid and battery for loose connections or pinched wires.
3. Check the piston assembly for damage. Replace if necessary.

Low flow – no siphon on fixture.

1. Confirm 35 psi (241 kPa) static pressure and 25 gal/min (95 L/min).
2. Confirm the control stop is fully open. Open if needed.

Flushing is not long enough.

1. Check the piston assembly for damage. Replace if necessary.

Flushing is too long or continuous.

1. Clean the bleed hole.
2. Check the piston assembly for damage. Replace if necessary.

Leak from vacuum breaker or tailpiece area.

1. Check the vacuum breaker for damage. Replace if necessary.
2. Tighten the connections.
3. Turn the control stop down (clockwise) 1/4 turn until the leak stops. Check flushing performance.
4. If a damaged fixture is causing high back pressure, replace the fixture.

For additional information, visit your product page at:

<http://kohlerpro.kohlerco.com/irj/portal/pro/> or call 1-920-803-3927.

SERVICE PARTS

For service parts information, visit your product page at www.kohler.com/serviceparts.

For care and cleaning and other information go to:

www.us.kohler.com.

KOHLER® Electronic Faucets, Valves, and Controls FIVE-YEAR LIMITED WARRANTY

Kohler Co. warrants that its electronic faucets, valves and controls will be free of defects in material and workmanship during normal residential use for five years from the date the product is installed. This warranty applies only to electronic faucets, valves and controls installed in the United States of America, Canada and Mexico ("North America").

If a defect is found in normal residential use, Kohler Co. will, at its election, repair, provide a replacement part or product, or make appropriate adjustment where Kohler Co.'s inspection discloses any such defect. Damage caused by accident, misuse, or abuse is not covered by this warranty. Improper care and cleaning will void the warranty*. Proof of purchase (original sales receipt) must be provided to Kohler Co. with all warranty claims. Kohler Co. is not responsible for labor charges, installation, or other incidental or consequential costs other than those noted above. In no event shall the liability of Kohler Co. exceed the purchase price of the faucet, valve or control.

If the electronic faucets, valves or controls are used commercially or are installed outside of North America, Kohler Co. warrants that the faucet, valve or control will be free from defects in material and workmanship for one (1) year from the date the product is installed, with all other terms of this warranty applying except duration.

If you believe that you have a warranty claim, contact your Home Center, Dealer, Plumbing Contractor or E-tailer. Please be sure to provide all pertinent information regarding your claim, including a complete description of the problem, the product, model number, the date the product was purchased, from whom the product was purchased and the installation date. Also include your original invoice. For other information, or to obtain the name and address of the service and repair facility nearest you, write Kohler Co., Attn: Customer Care Center, Kohler, Wisconsin 53044 USA, or by calling 1-800-4-KOHLER (1-800-456-4537) from within the USA and Canada, and 001-800-456-4537 from within Mexico, or visit www.kohler.com within the USA, www.ca.kohler.com from within Canada, or www.mx.kohler.com in Mexico.

THE FOREGOING WARRANTIES ARE IN LIEU OF ALL OTHER WARRANTIES, EXPRESS OR IMPLIED, INCLUDING BUT NOT LIMITED TO THE IMPLIED WARRANTIES OF MERCHANTABILITY AND FITNESS FOR A PARTICULAR PURPOSE.

KOHLER CO. AND/OR SELLER DISCLAIM ANY LIABILITY FOR SPECIAL, INCIDENTAL OR CONSEQUENTIAL DAMAGES. Some states/provinces do not allow limitations on how long an implied warranty lasts or the exclusion or limitation of such damages, so these limitations and exclusions may not apply to you. This warranty gives the consumer specific legal rights. You may also have other rights that vary from state/province to state/province. This warranty is to the original consumer purchaser only, and excludes product damage due to installation error, product abuse, or product misuse, whether performed by a contractor, service company, or the consumer.

This is Kohler Co.'s exclusive written warranty.

****Never use cleaners containing abrasive cleansers, ammonia, bleach, acids, waxes, alcohol, solvents or other products not recommended for chrome. This will void the warranty.**

USA/Canada: 1-800-4KOHLER
Mexico: 001-800-456-4537
www.kohler.com

Dépannage

Le robinet de chasse ne fonctionne pas.

1. S'assurer que la soupape de contrôle est ouverte.
2. Inspecter le solénoïde et la batterie pour y rechercher des raccords lâches ou des fils pincés.
3. Inspecter l'ensemble du piston pour y rechercher des dommages. Remplacer si nécessaire.

Débit bas – pas de siphon sur le dispositif.

1. Vérifier que la pression statique est égale à 35 psi (241 kPa) et à 25 gal/min (95 l/min).
2. S'assurer que la soupape de contrôle est entièrement ouverte. Ouvrir si nécessaire.

La chasse ne dure pas assez longtemps.

1. Inspecter l'ensemble du piston pour y rechercher des dommages. Remplacer si nécessaire.

La chasse est trop longue ou continue.

1. Nettoyer l'orifice de purge.
2. Inspecter l'ensemble du piston pour y rechercher des dommages. Remplacer si nécessaire.

Fuite en provenance du robinet casse-vide ou de la zone de la pièce de raccordement.

1. Inspecter le robinet casse-vide pour y rechercher des dommages. Remplacer si nécessaire.
2. Serrer les raccords.
3. Tourner la soupape de contrôle vers le bas (dans le sens des aiguilles d'une montre) de 1/4 de tour jusqu'à ce que la fuite s'arrête. Vérifier la performance de la chasse.
4. Si un dispositif endommagé crée une surpression élevée, remplacer le dispositif.

Pour obtenir de l'information supplémentaire, visiter la page de produits sur le site: <http://kohlerpro.kohlerco.com/irj/portal/pro/> ou appeler le 1-920-803-3927.

PIÈCES DE RECHANGE

Pour tout renseignement sur les pièces de rechange, visiter la page du produit à www.kohler.com/serviceparts.

Pour tout renseignement sur l'entretien, le nettoyage et autre, visiter: www.us.kohler.com.

GARANTIE LIMITÉE DE CINQ ANS pour les robinets, valves et contrôles électroniques KOHLER®

Kohler Co. garantit les robinets, valves et contrôles électroniques contre tout vice de matériau et de fabrication lors d'une utilisation domestique normale, pendant cinq ans à partir de la date d'installation du produit. La présente garantie s'applique uniquement aux robinets, valves et contrôles électroniques installés aux États-Unis, au Canada et au Mexique ("Amérique du Nord").

En cas de vice lors d'une utilisation domestique normale, Kohler Co. choisira, à sa discrétion, la réparation, le remplacement de la pièce ou du produit, ou la rectification appropriée. Tout dommage causé par un accident, une mauvaise utilisation ou un mauvais traitement n'est pas couvert par la présente garantie. Un entretien et un nettoyage inadéquats annulent la garantie*. Une preuve d'achat (ticket de caisse d'origine) doit être présentée à Kohler Co. avec toutes les réclamations au titre de la garantie. Kohler Co. n'est pas responsable des frais de main-d'œuvre, d'installation ou de tout autre frais particulier accessoire ou indirect que ceux susmentionnés. La responsabilité de Kohler Co. ne dépassera en aucun cas le prix d'achat du robinet, de la valve ou du contrôle.

Si les robinets, les valves ou les contrôles électroniques sont utilisés dans un commerce ou si ces articles sont installés en dehors d'Amérique du Nord, Kohler Co. garantit les robinets, les valves ou les contrôles contre tout vice de matériau et de fabrication pendant un (1) an à partir de la date d'installation dudit produit, et toutes les autres modalités de la présente garantie s'appliquent à l'exception de sa durée.

Pour toute réclamation au titre de la présente garantie, contacter le vendeur, plombier, centre de rénovation ou revendeur par internet. Fournir tous les renseignements pertinents à la réclamation, dont notamment une description complète du problème et du produit, le numéro de modèle, la date et le lieu d'achat du produit, ainsi que la date de son installation. Joindre également l'original de la facture. Pour de plus amples renseignements ou pour obtenir les coordonnées du service de réparation le plus proche, écrire à Kohler Co., Attn: Customer Care Center, Kohler, Wisconsin 53044, USA, ou appeler le 1-800-4-KOHLER (1-800-456-4537) à partir des É.-U. et du Canada, et le 001-800-456-4537 à partir du Mexique, ou consulter le site www.kohler.com aux É.-U., www.ca.kohler.com à partir du Canada, ou www.mx.kohler.com au Mexique.

LES GARANTIES SUSMENTIONNÉES SONT FOURNIES AU LIEU ET PLACE DE TOUTES AUTRES GARANTIES, EXPRESSES OU TACITES, Y COMPRIS LES GARANTIES TACITES DE COMMERCIALITÉ ET D'ADAPTATION À UN USAGE PARTICULIER.

KOHLER CO. ET/OU LE REVENDEUR DÉCLINENT TOUTE RESPONSABILITÉ CONTRE LES DOMMAGES PARTICULIERS, ACCESSOIRES OU INDIRECTS. Certains états et provinces ne permettent pas de limite sur la durée de la garantie tacite, ni l'exclusion ou la limite des dommages, et, par conséquent, lesdites limites et exclusions peuvent ne pas s'appliquer à votre cas. La présente garantie accorde au consommateur des droits juridiques particuliers. Vous pouvez également avoir d'autres droits qui varient d'un état ou d'une province à l'autre. La présente garantie est accordée uniquement à l'acquéreur d'origine et exclut tous dommages dus à une mauvaise installation, un usage abusif ou une mauvaise utilisation du produit, qu'ils soient effectués par un entrepreneur, une société de services ou le consommateur.

Ceci constitue la garantie écrite exclusive de Kohler Co.

****Ne jamais utiliser de nettoyants contenant des agents abrasifs, de l'ammoniaque, de l'eau de Javel, des acides, des cires, de l'alcool, des dissolvants ou autres produits non recommandés pour le chrome. Ceci annulera la garantie.**

Guía para resolver problemas

El fluxómetro no funciona.

1. Confirme que la llave de paso de control esté abierta.
2. Revise que el solenoide y la pila no tengan conexiones flojas o cables pellizcados.
3. Verifique que el montaje de pistón no esté dañado. Reemplace si es necesario.

Flujo bajo - la unidad no presenta sifón.

1. Confirme que la presión estática sea 35 psi (241 kPa) y 25 gal/min (95 L/min).
2. Confirme que la llave de paso de control esté completamente abierta. Ábrala si es necesario.

La descarga no es lo suficientemente larga.

1. Verifique que el montaje de pistón no esté dañado. Reemplace si es necesario.

La descarga es demasiado larga o continua.

1. Limpie el orificio de purga.
2. Verifique que el montaje de pistón no esté dañado. Reemplace si es necesario.

Fuga del área de la válvula rompevacío o tubo final.

1. Verifique que la válvula rompevacío no esté dañada. Reemplace si es necesario.
2. Apriete las conexiones.
3. Gire la llave de paso de control hacia abajo (derecha) 1/4 de vuelta hasta que la fuga pare. Verifique el funcionamiento de la descarga.
4. Si una unidad dañada causa una contrapresión alta, reemplace la unidad.

Para información adicional, visite la página de su producto en:

<http://kohlerpro.kohlerco.com/irj/portal/pro/> o llame al 1-920-803-3927.

PIEZAS DE REPUESTO

Para información sobre piezas de repuesto, visite la página de su producto en www.kohler.com/serviceparts.

Para el cuidado y la limpieza y otra información visite:

www.us.kohler.com.

GARANTÍA LIMITADA DE CINCO AÑOS de las griferías electrónicas, válvulas y controles KOHLER®

Kohler Co. garantiza que las griferías electrónicas, válvulas y controles estarán libres de defectos de material y mano de obra durante el uso normal residencial, por cinco años a partir de la fecha de instalación del producto. Esta garantía se aplica sólo a la grifería electrónica, válvulas y controles instalados en los Estados Unidos de América, Canadá y México ("Norteamérica").

Si se encuentra un defecto durante el uso residencial normal, Kohler Co., a su criterio, reparará, proveerá una pieza de repuesto o producto, o realizará los ajustes pertinentes en los casos en que la inspección realizada por Kohler Co. determine dicho defecto. Esta garantía no cubre daños causados por accidente, abuso o uso indebido. El cuidado y la limpieza indebidos anularán la garantía*. Al presentar las reclamaciones de garantía a Kohler Co., es necesario incluir la prueba de compra (recibo de venta original). Kohler Co. no se hace responsable de costos de mano de obra, instalación u otros costos incidentales o indirectos, aparte de los mencionados arriba. En ningún caso la responsabilidad de Kohler Co. excederá el precio de compra de la grifería, válvula o control.

Si la grifería electrónica, válvulas o controles se utilizan comercialmente o se instalan fuera del territorio de Norteamérica, Kohler Co. garantiza que la grifería, válvula o control está libre de defectos de material y mano de obra por un (1) año, a partir de la fecha de instalación, estando en efecto todas las demás condiciones de esta garantía, excepto la duración.

Si usted considera que tiene una reclamación en virtud de la garantía, comuníquese con su centro de remodelación, distribuidor, contratista de plomería o distribuidor por Internet. Por favor, asegúrese de proporcionar toda la información pertinente a su reclamación, incluyendo una descripción completa del problema, el producto, el número de modelo, la fecha de compra del producto, el lugar de compra del producto, y la fecha de instalación. También incluya el recibo original. Para información adicional, o para obtener el nombre y dirección del lugar de reparación y servicio más cercano a usted, escriba a Kohler Co., Attn: Customer Care Center, Kohler, Wisconsin 53044 USA, o llame al 1-800-4-KOHLER (1-800-456-4537) desde los EE.UU. y Canadá, y al 001-800-456-4537 desde México, o visite www.kohler.com desde los EE.UU., www.ca.kohler.com desde Canadá, o www.mx.kohler.com en México.

LAS GARANTÍAS ANTERIORMENTE MENCIONADAS SUSTITUYEN TODAS LAS DEMÁS GARANTÍAS, EXPRESAS O IMPLÍCITAS, INCLUYENDO, ENTRE OTRAS, LAS GARANTÍAS IMPLÍCITAS DE COMERCIALIZACIÓN E IDONEIDAD PARA UN USO DETERMINADO.

KOHLER CO. Y/O EL VENDEDOR DESCARGAN TODA RESPONSABILIDAD POR CONCEPTO DE DAÑOS PARTICULARES, INCIDENTALES O INDIRECTOS. Algunos estados/provincias no permiten limitaciones en cuanto a la duración de una garantía implícita o a la exclusión o limitación de dichos daños, por lo que estas limitaciones y exclusiones pueden no aplicar a su caso. Esta garantía otorga al consumidor ciertos derechos legales específicos. Además, usted puede tener otros derechos que varían de estado a estado y provincia a provincia. Esta garantía está destinada únicamente para el comprador consumidor original y excluye todo daño al producto como resultado de errores de instalación, abuso del producto o uso indebido del mismo, bien sea por parte de un contratista, compañía de servicios o el consumidor mismo.

Ésta es la garantía exclusiva por escrito de Kohler Co.

****Nunca utilice limpiadores que contengan limpiadores abrasivos, amoníaco, blanqueador, ácidos, ceras, alcohol, disolventes u otros productos no recomendados para el cromo. Esto anulará la garantía.**