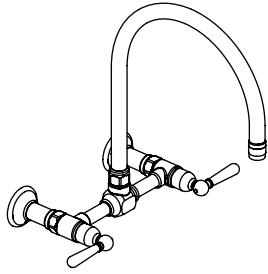


Installation Guide

Wall-Mount Kitchen Faucet

K-7338



M product numbers are for Mexico (i.e. K-12345**M**)
Los números de productos seguidos de
M corresponden a México (Ej.
K-12345**M**)
Français, page "Français-1"
Español, página "Español-1"

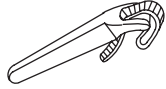
1069114-2-A

THE BOLD LOOK
OF **KOHLER**®

Thank You For Choosing Kohler Company

We appreciate your commitment to Kohler quality. Please take a few minutes to review this manual before you start installation. If you encounter any installation or performance problems, please don't hesitate to contact us. Our phone numbers and website are listed on the back cover. Thanks again for choosing Kohler Company.

Tools and Materials



Strap
Wrench



Hex Wrenches
5/64" and 3/8"



Tape
Measure

Plus:

- Pipe Nipples
- Elbows
- Caps
- Two-Hole Straps or Drop-Ear Ells and Screws



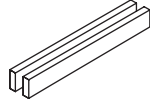
Level



Sealant
Tape



Square

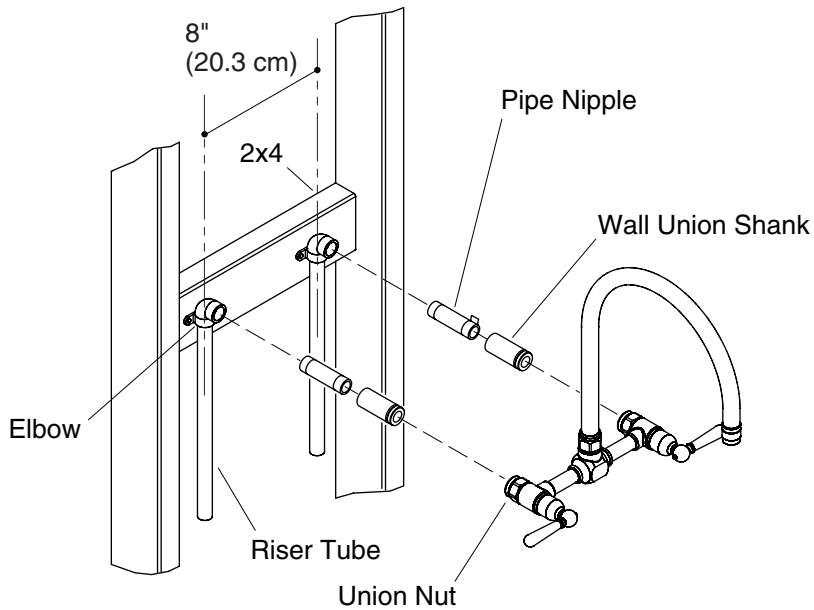


2x4 Lumber

Before You Begin

NOTE: Use two-hole straps or drop-ear ells and screws to secure the water supplies within the wall.

- Observe all local plumbing and building codes.
- Shut off the main water supply.
- Carefully inspect waste and supply tubing for any sign of damage.
- Select pipe nipples long enough to protrude through the finished wall.
- Do not use petroleum based products on this product.
- Kohler Co. reserves the right to make revisions in the design of faucets without notice, as specified within the Price Book.



1. Prepare the Site

Rough-in the Plumbing

IMPORTANT! For exterior wall installations: Ensure proper wall insulation to prevent frozen pipes.

- Attach a 2x4 between two studs according to the illustration.
- Position the riser tubes 8" (20.3 cm) apart, then level, and secure the elbows and risers to the 2x4.
- Temporarily secure a pipe nipple to each elbow with sealant tape.
- Confirm the pipe nipples are perpendicular to the front edge of the vertical 2x4s.

Confirm the Rough-in Plumbing

- Hand tighten the two wall union shanks onto to each pipe nipple.

NOTE: Do not damage the O-rings or the finish on the faucet assembly when tightening the union nuts.

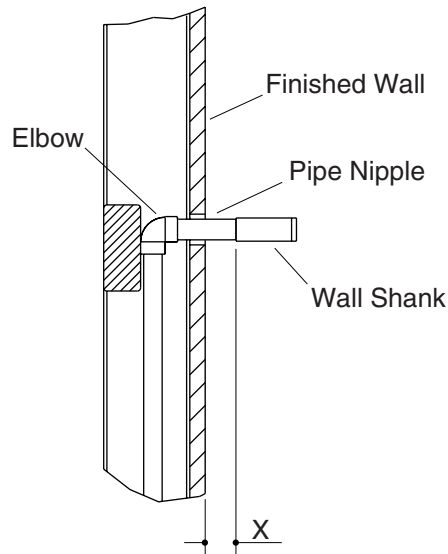
- Secure the faucet assembly to the wall shanks with the attached union nuts.

Prepare the Site (cont.)

- Verify the faucet assembly is properly aligned and level. If necessary, make adjustments by repositioning the elbows.
- Remove the faucet assembly and the wall shanks. Place the faucet assembly in its original packaging to prevent damage.

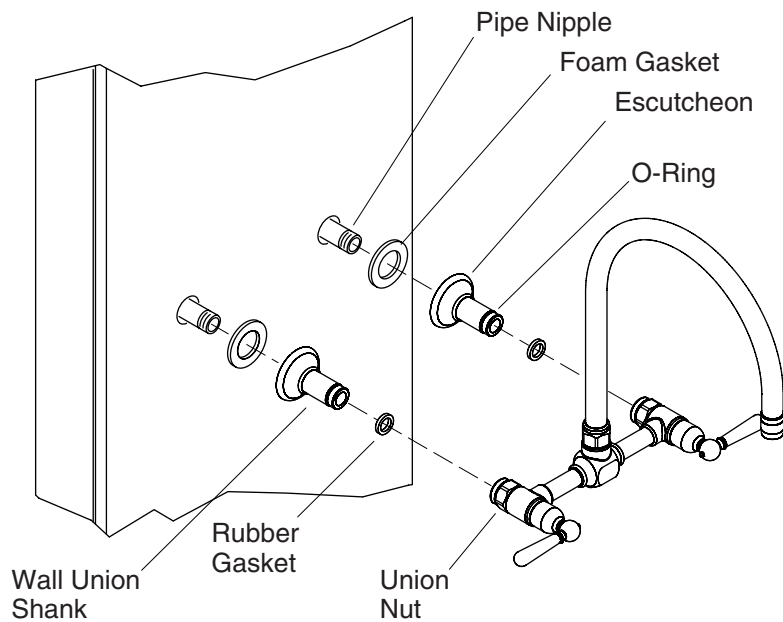
Site Checkout

- Flush the water lines.
- Cap the pipe nipples and check for leaks at the elbows.
- Complete the finished wall.



2. Install the Wall Shanks

- Remove the caps from the pipe nipples.
- Reinstall the wall shanks to the pipe nipples.
- Measure and note the distance "X" from the end of the wall shanks to the finished wall.
- Remove the wall shanks.
- Remove the pipe nipples and measure their length.
- Subtract distance "X" from the length of the pipe nipples. Discard the pipe nipples and replace them with ones of proper length.
- Apply sealant tape to both ends of the pipe nipples, then insert the pipe nipples into the elbows.
- Thread the wall shanks to the pipe nipples, then tighten with a 3/8" hex wrench.
- For each wall shank, ensure the distance from the end of the wall shank to the finished wall is equal. Adjust if needed.



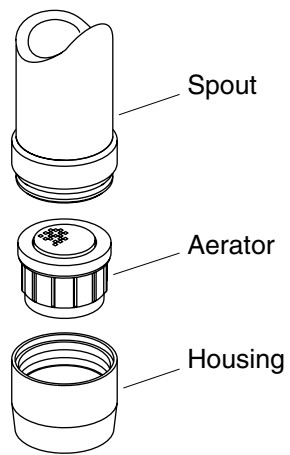
3. Install the Faucet Assembly

IMPORTANT! If you are mounting the escutcheons to an uneven surface (such as tile grout lines), apply a suitable sealant in addition to the foam gaskets provided. **Do not use petroleum based sealant.**

- Confirm that a foam gasket is inserted in the groove of each escutcheon.
- Slide an escutcheon onto each wall union shank
- Press the escutcheon against the finished wall and tighten the setscrews with a 5/64" hex wrench.
- Confirm that an O-ring is attached to each wall union shank **and** a rubber gasket is attached inside each union nut.
- Slide the faucet assembly onto the wall union shanks.

NOTE: Do not damage the O-rings on the wall union shanks or the finish on the union nuts when using the strap wrench.

- Using a strap wrench, tighten the union nuts to secure the faucet assembly to the wall union shanks.
- Verify the handles are in the OFF position, as shown.



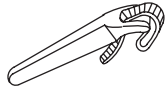
4. Installation Checkout

- Verify that all connections are tight.
- Twist the aerator counterclockwise to remove it from the spout.
- Turn on the main water supply.
- Check all connections for leaks. Repair as needed.
- Turn both handles to the ON position to run water through the faucet. Allow the water to run through the spout to remove any debris.
- Turn both handles to the OFF position.
- Remove any debris from the aerator and reinstall.

Guide d'installation

Robinet de cuisine à montage mural

Outils et matériels



Clé à sangle



Clés hexagonales
5/64" et 3/8"



Mètre ruban

Plus:

- Mamelons de tuyau
- Coudes
- Capuchons
- Sangles deux-trous ou coudes de montage et vis



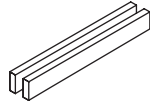
Niveau à bulle



Ruban d'étanchéité



Carré



Montants de 2x4

Merci d'avoir choisi la compagnie Kohler

Nous apprécions votre engagement envers la qualité Kohler. Veuillez prendre s'il vous plaît quelques minutes pour lire ce manuel avant de commencer l'installation. Ne pas hésiter à nous contacter en cas de problème d'installation ou de performance. Nos numéros de téléphone et notre adresse du site internet sont au verso. Merci encore d'avoir choisi la compagnie Kohler.

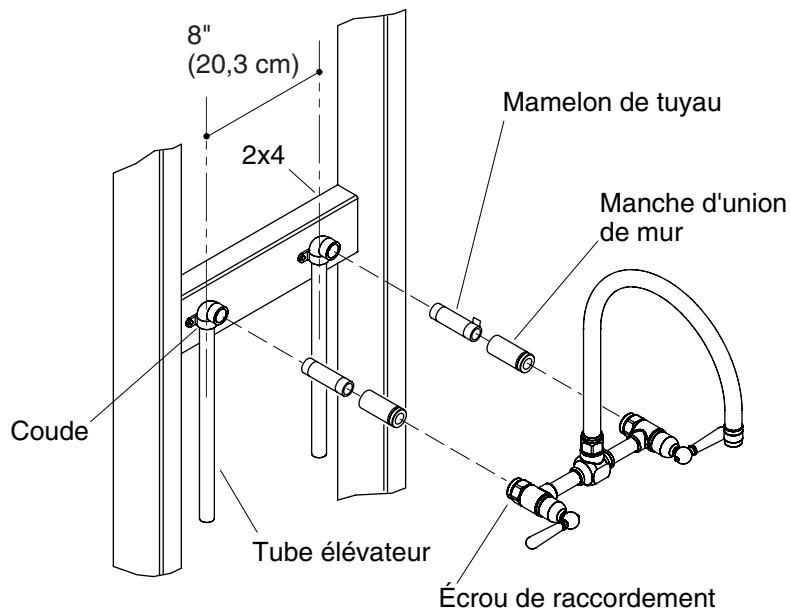
Avant de commencer

REMARQUE : Utiliser des sangles à deux trous ou coude à oreilles et des vis pour sécuriser les alimentations d'eau dans le mur.

- Respecter tous les codes de plomberie et de bâtiment locaux.
- Couper l'alimentation d'eau principale.
- Vérifier avec soin si l'évacuation ou les tubes d'alimentation sont endommagés.
- Sélectionner des mamelons de tuyau assez longs pour dépasser à travers le fini.
- Ne pas utiliser de produits à base de pétrole sur ce produit.

Avant de commencer (cont.)

- Kohler Co. se réserve le droit d'apporter toutes modifications sur le design des robinets sans préavis, comme spécifié dans le catalogue des prix.



1. Préparer le site

Raccorder la plomberie

IMPORTANT ! Pour des installations de mur extérieur: Assurer une bonne isolation de mur pour éviter le gel des tuyaux.

- Attacher un 2x4 entre deux montants selon l'illustration.
- Positionner les tubes éleveurs de 8" (20,3 cm) l'un de l'autre, puis niveler et sécuriser les coudes et les éleveurs au 2x4.
- Sécuriser de manière temporaire un mamelon de tube à chaque coude avec du ruban adhésif.
- Confirmer que les mamelons de tube sont perpendiculaires au rebord avant des 2x4 verticaux.

Confirmer le raccordement de la plomberie

- Serrer à la main les deux manches d'union de mur sur chaque mamelon.

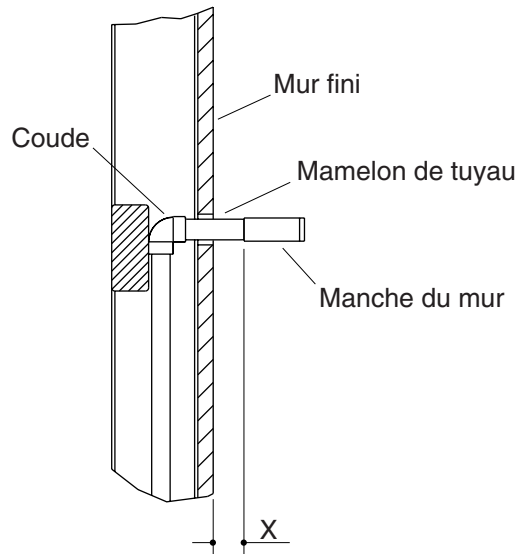
REMARQUE : Ne pas endommager les joints toriques ou la finition du robinet lors du serrage des écrous d'union.

Préparer le site (cont.)

- Sécuriser le robinet aux manches de mur avec les écrous d'union attachés.
- Vérifier que le robinet est proprement aligné et nivelé. Si nécessaire, faire des réglages en repositionnant les coudes.
- Retirer le robinet et les manches du mur. Placer le robinet dans son emballage d'origine pour éviter tout dommage.

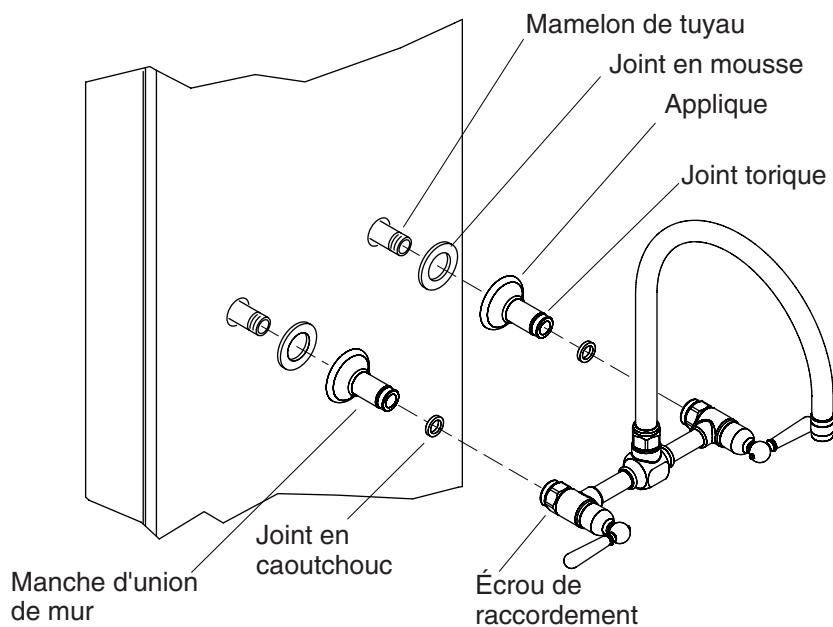
Vérification du site.

- Purger les lignes d'eau.
- Boucher les mamelons de tube et vérifier s'il y a des fuites aux coudes.
- Compléter le mur fini.



2. Installer les manches de mur

- Retirer les capuchons des mamelons de tuyau.
- Réinstaller les manches de mur aux mamelons de tuyau.
- Mesurer et noter la distance "X" de l'extrémité des manches de mur au mur fini.
- Retirer les manches de mur.
- Retirer les mamelons de tuyau et mesurer leur longueur.
- Soustraire la distance "X" de la longueur des mamelons de tuyau. Jeter les mamelons de tuyau et les remplacer avec ceux de bonne longueur.
- Appliquer du ruban d'étanchéité aux deux extrémités des mamelons de tuyau, puis insérer les mamelons du tuyau dans les coudes.
- Visser les manches du mur sur les mamelons du tuyau et serrer avec une clé hexagonale de 3/8".
- Pour chaque manche de mur, s'assurer que la distance de l'extrémité du manche du mur au mur fini est égale. Régler au besoin.



3. Installer l'ensemble du robinet

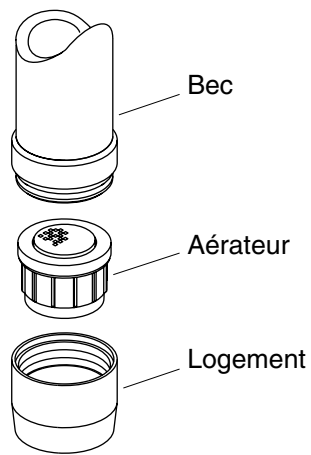
IMPORTANT ! Dans le cas de montage des appliques sur une surface inégale (telle que joint de ciment de carrelage), appliquer du mastic adéquat en plus des butées en mousse fournies. **Ne pas utiliser d'étanchéité à base de pétrole.**

- Confirmer que la butée en mousse est insérée dans la rainure de chaque applique.
- Glisser l'applique sur chaque manche d'union de mur.
- Presser l'applique contre le mur fini et serrer les vis de retenue avec une clé à molette de 5/64".
- Confirmer qu'un joint torique est attaché à chaque manche d'union de mur. **et** un joint en caoutchouc est attachée dans chaque écrou d'union.
- Glisser le robinet et les manches d'union du mur.

REMARQUE : Ne pas endommager les joints-toriques sur les manches d'union de mur sur les écrous d'union lors de l'utilisation d'une clé à sangle.

Installer l'ensemble du robinet (cont.)

- Avec une clé à sangle, serrer les écrous d'union afin de sécuriser l'ensemble de robinet aux manches d'union de mur.
- Vérifier que les poignées sont en position OFF, tel qu'indiqué.



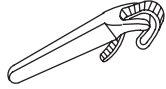
4. Vérification de l'installation

- S'assurer que toutes les connexions soient serrées.
- Pivoter l'aérateur vers la gauche jusqu'à ce qu'il soit retiré du bec.
- Ouvrir l'alimentation d'eau principale.
- Vérifier s'il y a des fuites dans les connexions. Réparer au besoin.
- Tourner les deux poignées en position ON pour faire couler l'eau dans le robinet. Permettre à l'eau de s'écouler à travers le bec pour en retirer tout débris.
- Pivoter les deux poignées en position OFF.
- Retirer tout débris de l'aérateur puis réinstaller.

Guía de instalación

Grifería de cocina de montaje a la pared

Herramientas y materiales



Llave de correa



Llaves hexagonales de 5/64" y 3/8"



Cinta para medir



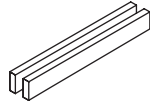
Nivel



Cinta selladora



Escuadra



Listones de 2x4

Más:

- Niples
- Codos
- Tapas
- Abrazaderas de dos agujeros o codos de orejetas y tornillos

Gracias por elegir los productos de Kohler

Le agradecemos que haya elegido la calidad de Kohler. Dedique unos minutos para leer este manual antes de comenzar la instalación. En caso de problemas de instalación o de funcionamiento, no dude en contactarnos. Nuestros números de teléfono y nuestro sitio web se encuentran en la cubierta posterior de esta guía. Gracias nuevamente por escoger a Kohler.

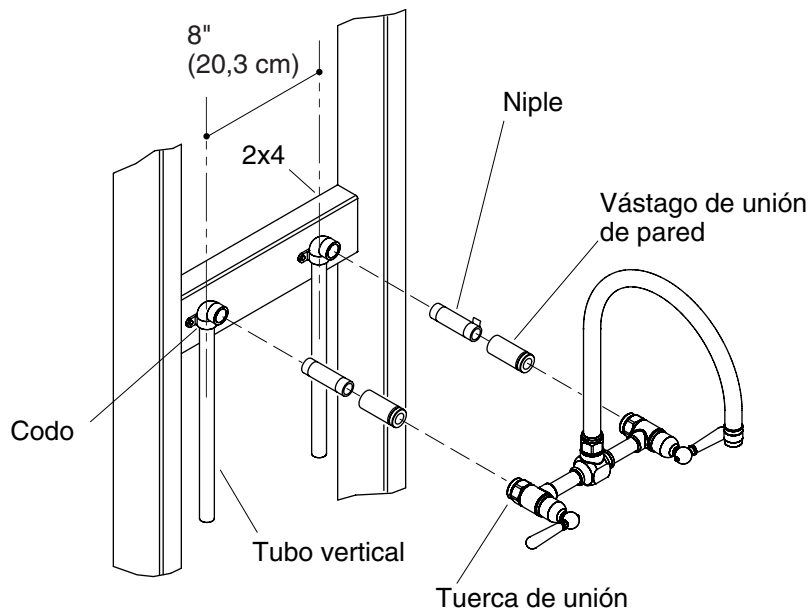
Antes de comenzar

NOTA: Utilice abrazaderas de dos agujeros o codos de orejetas para fijar los suministros de agua en la pared.

- Cumpla con todos los códigos locales de plomería y construcción.
- Cierre el suministro principal de agua.
- Revise con cuidado las tuberías de suministro y desagüe para ver si están dañadas.
- Seleccione niples lo suficientemente largos para que sobresalgan a través de la pared acabada.
- No utilice productos derivados del petróleo en este producto.

Antes de comenzar (cont.)

- Kohler Co. se reserva el derecho de modificar el diseño de la grifería sin previo aviso, tal como se especifica en la lista de precios.



1. Prepare el sitio

Instale las tuberías

¡IMPORTANTE! Para instalaciones en pared exterior: Asegure el uso correcto de aislamiento de pared para evitar que las tuberías se congelen.

- Fije un poste de madera de 2x4 entre dos postes de la pared según la ilustración.
- Coloque los tubos verticales con una separación de 8" (20,3 cm), luego nivele y fije los codos y los tubos verticales al poste de madera de 2x4.
- Fije provisionalmente un niple en cada codo con cinta selladora.
- Verifique que los niples estén perpendiculares al filo frontal del poste vertical de 2x4.

Verifique la instalación de las tuberías

- Apriete a mano los dos vástagos de unión de la pared en cada uno de los niples.

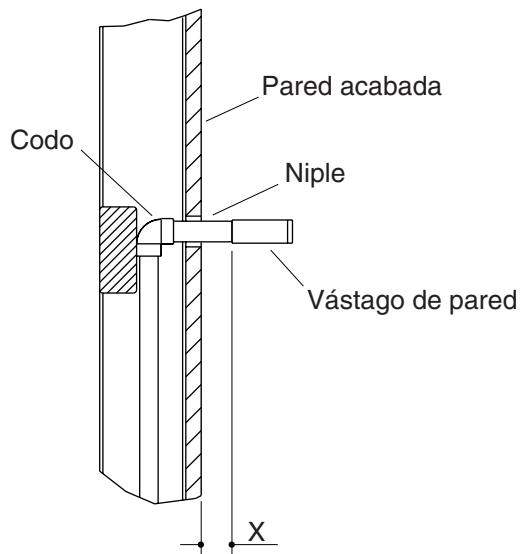
Prepare el sitio (cont.)

NOTA: No dañe los arosellos (O-rings) ni el acabado del montaje de la grifería al apretar las tuercas de unión.

- Fije el montaje de la grifería a los vástagos de pared con las tuercas de unión adjuntas.
- Verifique que el montaje de la grifería esté bien alineada y a nivel. Si es necesario, ajuste cambiando la posición de los codos.
- Retire el montaje de la grifería y los vástagos de pared. Coloque el montaje de la grifería en su embalaje original para evitar daños.

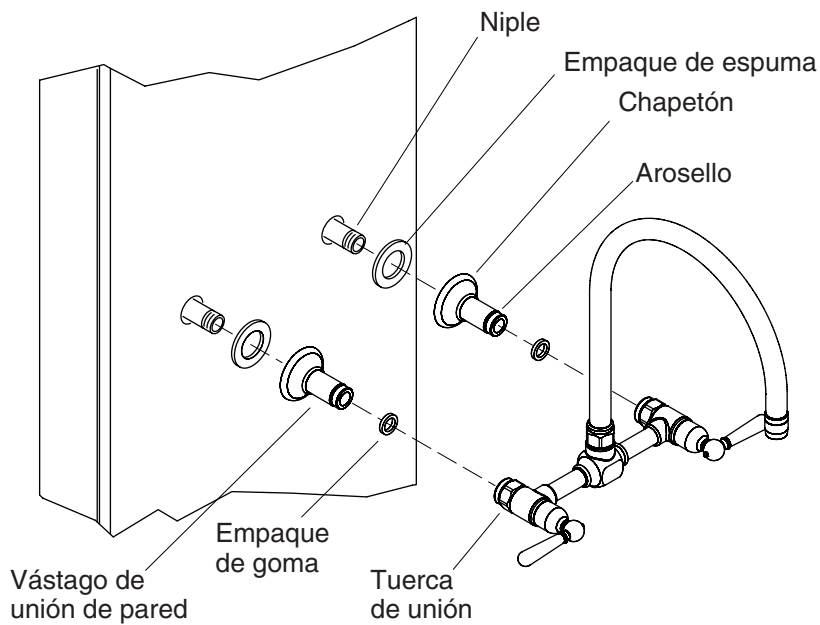
Verificación del sitio

- Haga circular agua por las líneas de agua.
- Tape los nipples y verifique que no haya fugas en los codos.
- Termine la pared acabada.



2. Instale los vástagos de pared

- Retire las tapas de los niples.
- Vuelva a instalar los vástagos de pared a los niples.
- Mida y anote la distancia "X" desde el extremo de los vástagos de pared a la pared acabada.
- Retire los vástagos de pared.
- Desinstale los niples y mida su longitud.
- Reste la distancia "X" de la longitud de los niples. Deseche los niples y reemplácelos con unos de la longitud correcta.
- Aplique sellador de roscas en ambos extremos de los niples, luego inserte los niples en los codos.
- Enrosque los vástagos de pared en los niples, luego apriete con una llave hexagonal de 3/8".
- Para cada vástago de pared, asegúrese de que sea igual la distancia desde el extremo de los vástagos de pared a la pared acabada. Ajuste si es necesario.



3. Instale el montaje de la grifería

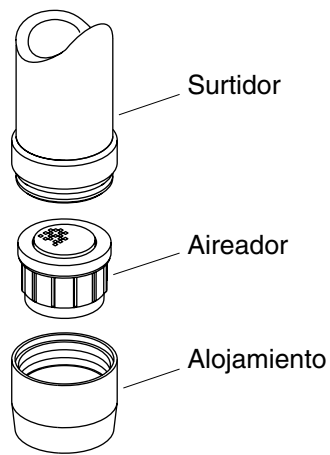
¡IMPORTANTE! Si va a instalar los chapetones en una superficie dispereja (como líneas de boquilla del azulejo), aplique un sellador adecuado además de los empaques de espuma provistos. **No utilice selladores derivados del petróleo.**

- Verifique que esté insertado un empaque de espuma en la ranura de cada chapetón.
- Deslice un chapetón en cada vástago de unión de pared
- Presione el chapetón contra la pared acabada y apriete los tornillos de fijación con una llave hexagonal de 5/64".
- Compruebe que haya un arosello (O-ring) en cada vástago de unión de pared y un empaque de goma dentro de cada tuerca de unión.
- Deslice el montaje de la grifería en los vástagos de unión de pared.

NOTA: No dañe los arosellos (O-rings) de los vástagos de unión de pared ni el acabado de las tuercas de unión al usar la llave de correa.

Instale el montaje de la grifería (cont.)

- Con una llave de correa, apriete las tuercas de unión para fijar el montaje de grifería a los vástagos de unión de pared.
- Verifique que las manijas estén en la posición cerrada, como se ilustra.



4. Verificación de la instalación

- Verifique que todas las conexiones estén apretadas.
- Gire el aireador hacia la izquierda hasta retirarlo del surtidor.
- Abra el suministro principal de agua.
- Revise que no haya fugas en las conexiones. Repare según sea necesario.
- Gire ambas manijas a la posición abierta para que corra agua por la grifería. Deje correr el agua a través del surtidor para eliminar las partículas que pueda haber.
- Gire ambas manijas a la posición cerrada.
- Limpie la suciedad que haya en el aireador y vuelva a instalarlo.

USA: 1-800-4-KOHLER
Canada: 1-800-964-5590
México: 001-877-680-1310

kohler.com

THE BOLD LOOK
OF **KOHLER**®

©2007 Kohler Co.

1069114-2-A