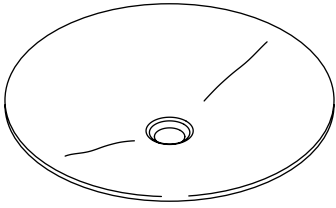


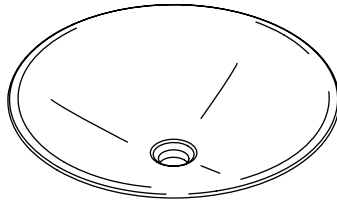
Installation Guide

Vessels Lavatory

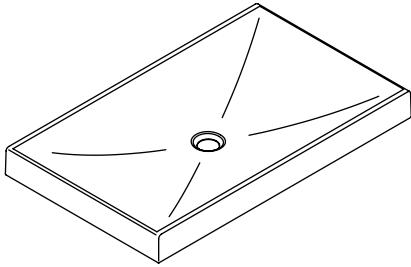
K-2367



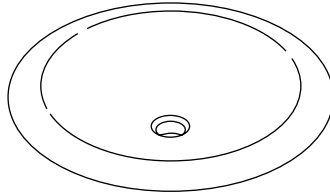
K-2368



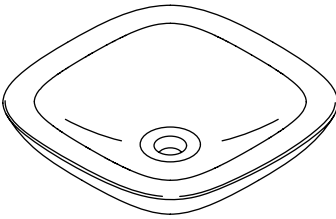
K-2369



K-2370, K-14016



K-2371

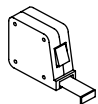


M product numbers are for Mexico (i.e. K-12345**M**)
Los números de productos seguidos de **M** corresponden a México (Ej. K-12345**M**)
Français, page "Français-1"
Español, página "Español-1"

THE BOLD LOOK
OF **KOHLER**®

1095015-2-A

Tools and Materials



Tape Measure



Drill



Safety Glasses



Pencil



1-5/8" Hole Bit



Adjustable Wrench

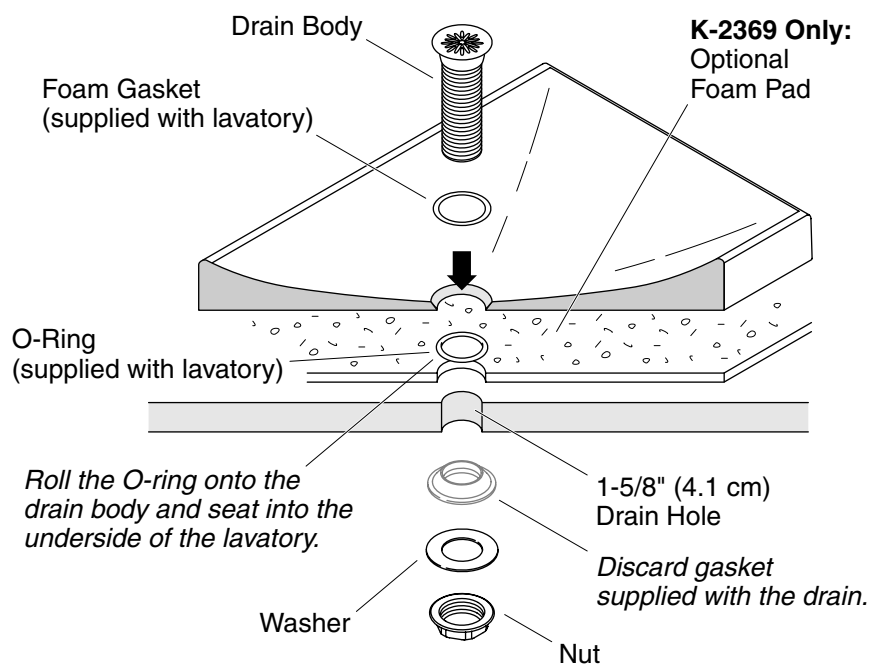


Clear Silicone Sealant

Before You Begin

NOTE: The lavatory shown in this guide may differ from your actual product. The installation steps still apply.

- Observe all local plumbing and building codes.
- Prior to installation, unpack the new lavatory and inspect it for damage. Return the lavatory to its protective carton until you are ready to install it.
- Inspect the existing drain and supply tubing. Replace if necessary.
- Kohler Co. reserves the right to make revisions in the design of products without notice, as specified in the Price Book.



1. Install the Lavatory



CAUTION: Risk of product damage. Do not overtighten connections.

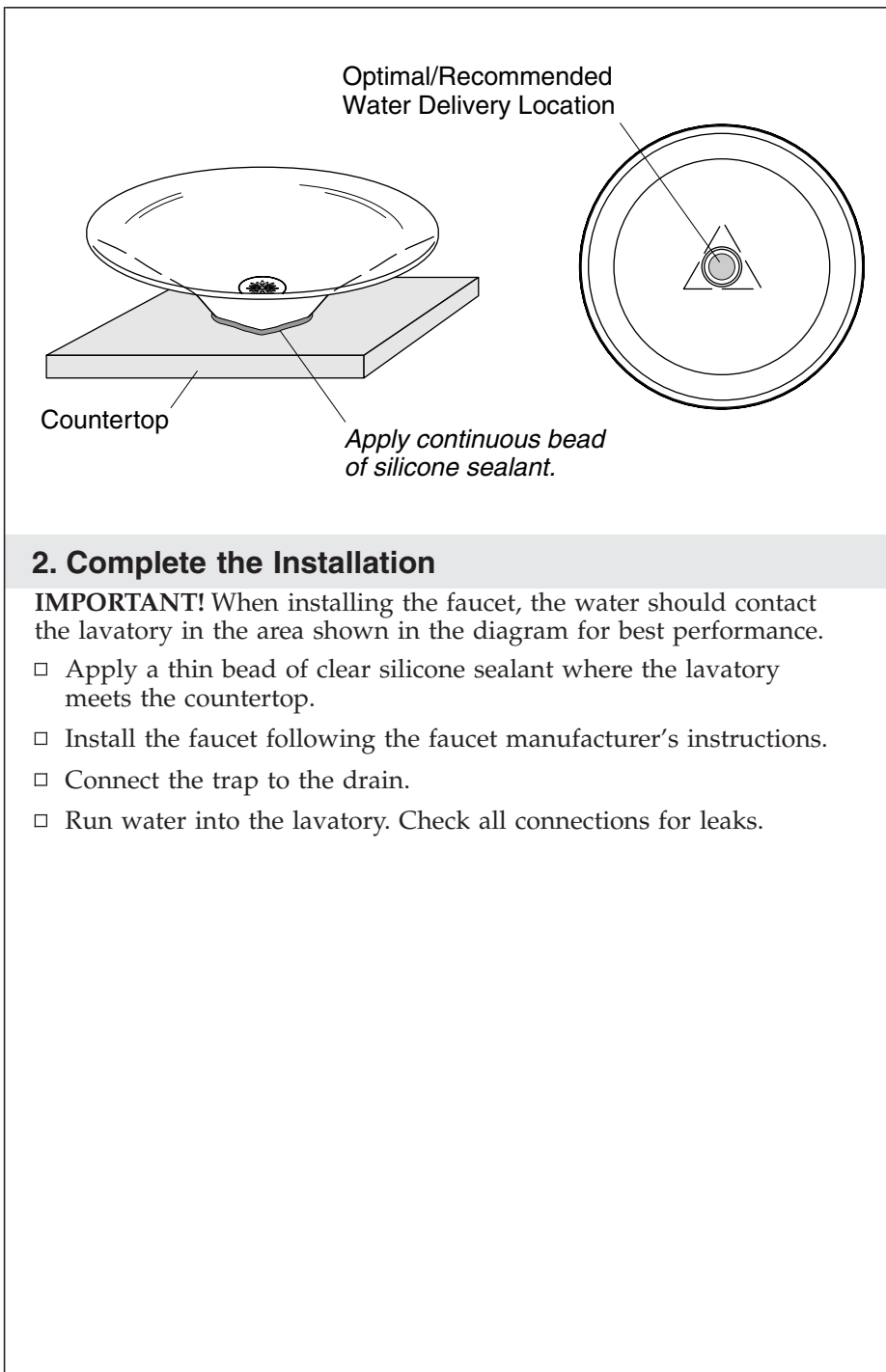
- For K-2369 only:** Position the white foam pad on the countertop at the installation location.

IMPORTANT! For K-2369 only: The white foam pad provided may be placed on the countertop to enhance the color of the lavatory. If you are planning to install your lavatory with the foam pad, use care to not damage or mark-up the pad when locating the drain hole location.

- Position the lavatory on the countertop at the installation location.
- Trace the lavatory drain hole onto the countertop.
- Remove the lavatory and set aside.
- For K-2369 only:** Remove the foam pad and set aside.
- Drill a 1-5/8" (4.1 cm) hole, at the marked location.
- Optional for K-2369:** Place the white foam pad on the countertop and line up the hole in the white foam pad with the drain hole.

Install the Lavatory (cont.)

- Discard the gasket supplied with the drain.
- Slide the foam gasket onto the drain body.
- Insert the drain body into the lavatory drain hole.
- Roll the O-ring onto the drain body. Roll the O-ring up the drain body until it is seated in the underside of the lavatory.
- Align the lavatory and drain body assembly with the drain hole in the countertop. Lower the drain body through the countertop drain hole until the lavatory rests on the countertop.
- Slide the washer onto the drain body.
- Thread the nut onto the drain body.
- Tighten the nut until secure, making sure the drain is properly centered in the lavatory. Do not overtighten.



Guide d'installation

Lavabo à vasques

Outils et matériels



Mètre ruban



Perceuse



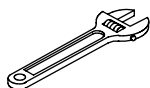
Lunettes de protection



Crayon à papier



Orifice mèche
2-3/4"



Clé à molette

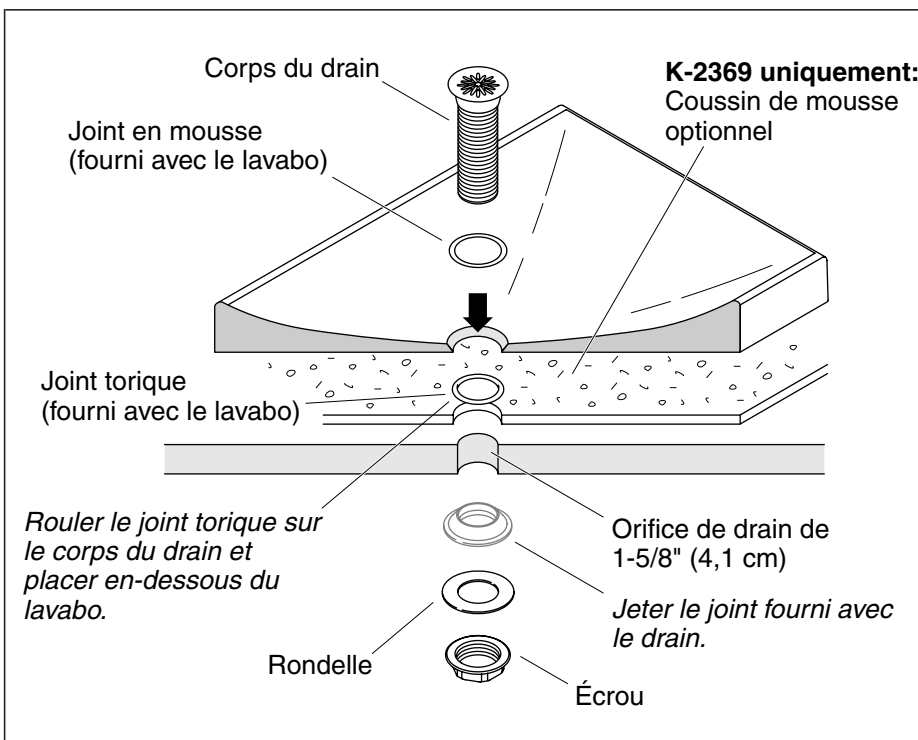


Mastic à la silicone

Avant de commencer

REMARQUE : Le lavabo illustré dans ce guide peuvent différer du produit actuel. Les étapes d'installation s'appliquent tout de même.

- Respecter tous les codes de plomberie et de bâtiment locaux.
- Avant son installation, déballer le nouveau lavabo et l'examiner pour en déceler tout dommage. Remettre le lavabo dans son emballage de protection jusqu'à être prêt à l'installer.
- Inspecter le drain existant et la tuyauterie d'alimentation. Remplacer si nécessaire.
- Kohler Co. se réserve le droit d'apporter toutes modifications sur le design des produits et ceci sans préavis, tel que spécifié dans le catalogue des prix.



1. Installer le lavabo



ATTENTION : Risque d'endommagement du produit. Ne pas trop serrer les connexions.

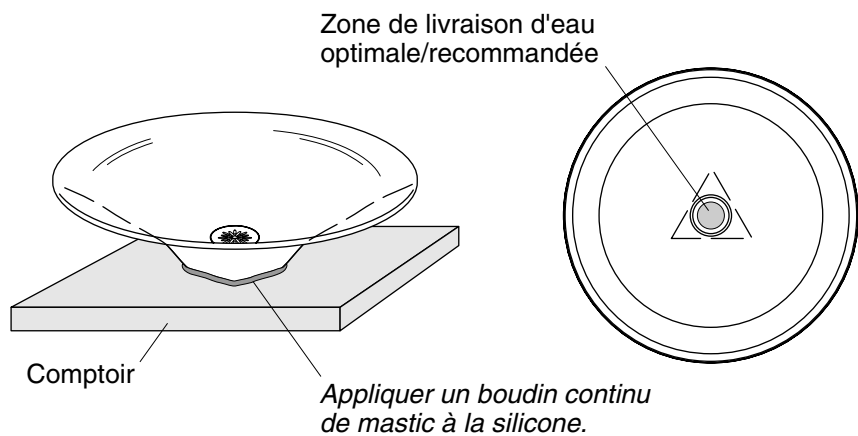
- **Pour K-2369 uniquement:** Positionner la mousse blanche sur le comptoir à l'emplacement d'installation.

IMPORTANT ! Pour K-2369 uniquement: L'éponge en mousse blanche fournie peut être placée sur le comptoir afin de renforcer la couleur du lavabo. Si l'installation du lavabo est prévue avec le coussin de mousse, faire attention de ne pas endommager ou de marquer la mousse lors de la localisation de l'emplacement de l'orifice du drain.

- Positionner le lavabo sur le comptoir à l'emplacement d'installation.
- Tracer l'orifice du drain du lavabo sur le comptoir.
- Retirer le lavabo et le mettre de côté.
- **Pour K-2369 uniquement:** Retirer le coussin en mousse et mettre de côté.
- Percer un orifice de 1-5/8" (4,1 cm) à l'emplacement marqué.

Installer le lavabo (cont.)

- **Optionnel pour K-2369:** Placer l'éponge en mousse blanche sur le comptoir et aligner l'orifice dans l'éponge en mousse blanche avec celui du drain.
- Jeter le joint fourni avec le drain.
- Aligner le joint de mousse sur le corps du drain.
- Insérer le corps du drain dans l'orifice du lavabo.
- Rouler le joint torique sur le corps du drain. Rouler le joint torique sur le corps du drain jusqu'à ce qu'il repose en-dessous du lavabo.
- Aligner l'ensemble de lavabo et corps de drain avec l'orifice du drain dans le comptoir. Baisser le corps du drain dans l'orifice du drain du comptoir jusqu'à ce que le lavabo repose sur le comptoir.
- Glisser la rondelle sur le corps du drain.
- Serrer l'écrou sur le corps du drain.
- Serrer l'écrou afin de sécuriser, en s'assurant que le drain soit proprement centré dans le lavabo. Ne pas trop serrer.



2. Compléter l'installation

IMPORTANT ! Lors de l'installation du robinet, l'eau devrait être en contact avec le lavabo dans l'espace indiqué du diagramme pour une meilleure performance.

- Appliquer un boudin fin de mastic d'étanchéité au point de rencontre du lavabo et du comptoir.
- Installer le robinet en suivant les instructions du fabricant.
- Raccorder le siphon au drain.
- Faire couler l'eau dans le lavabo. Vérifier s'il y a des fuites dans les connexions.

Guía de instalación

Lavabo Vessels

Herramientas y materiales



Cinta para medir



Taladro



Lentes de seguridad



Lápiz



Corona perforadora de 1-5/8"



Llave ajustable

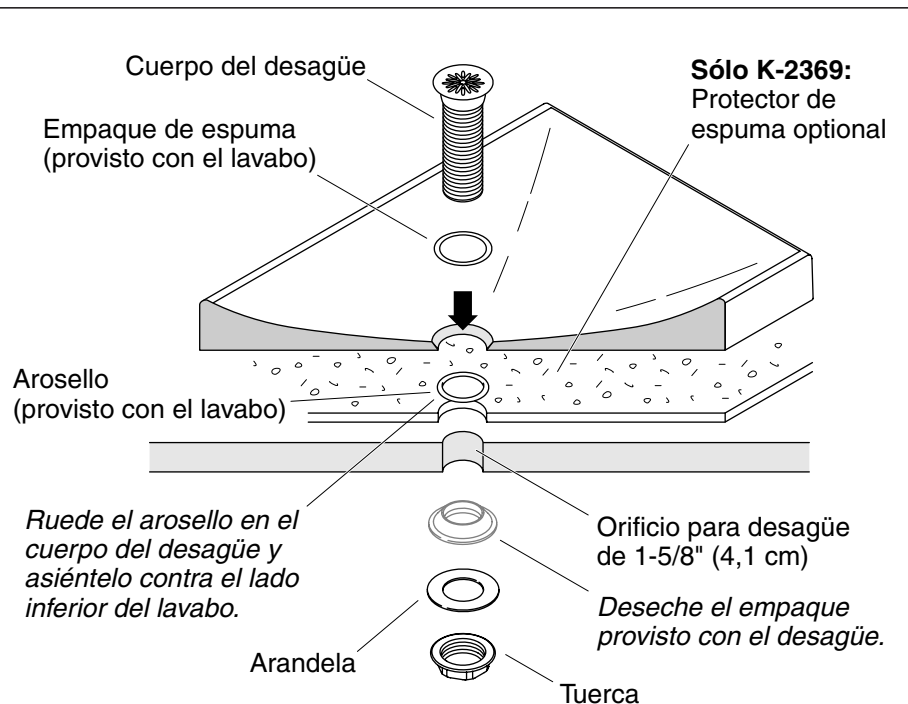


Sellador de silicona

Antes de comenzar

NOTA: El lavabo ilustrado en esta guía puede ser diferente del producto que haya adquirido. Los pasos de instalación aun aplican.

- Cumpla con todos los códigos locales de plomería y construcción.
- Antes de la instalación, desembale el lavabo nuevo y revíselo para asegurarse de que no esté dañado. Vuelva a colocar el lavabo en la caja como protección hasta que lo instale.
- Examine las tuberías existentes de suministro y de desagüe. Reemplace de ser necesario.
- Kohler Co. se reserva el derecho de modificar el diseño de los productos sin previo aviso, tal como se especifica en la lista de precios.



1. Instale el lavabo



PRECAUCIÓN: Riesgo de daños al producto. No apriete demasiado las conexiones.

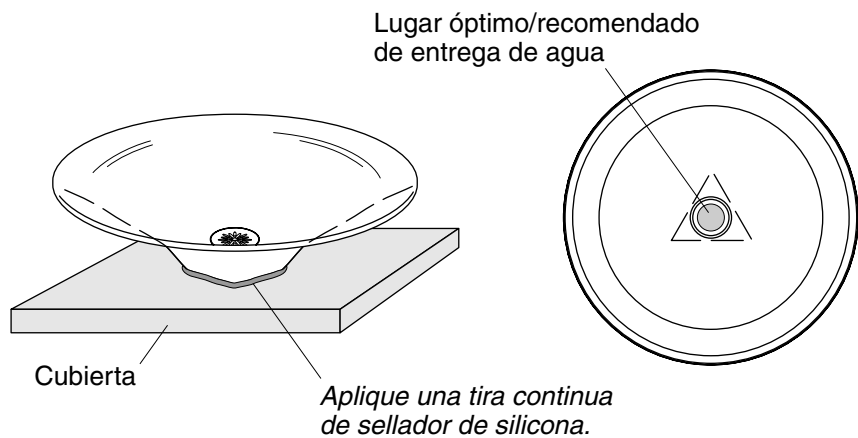
- **Sólo para el modelo K-2369:** Coloque el protector de espuma blanca sobre la cubierta en el lugar de instalación.

¡IMPORTANTE! Sólo para el modelo K-2369: El protector de espuma blanco provisto se puede colocar en la cubierta para aumentar el color del lavabo. Si planea instalar el lavabo con el protector de espuma, tenga cuidado de no dañar o marcar el protector cuando lo coloque en el lugar del orificio del desagüe.

- Coloque el lavabo sobre la cubierta en el lugar de instalación.
- Trace el orificio de desagüe del lavabo en la cubierta.
- Retire el lavabo y colóquelo a un lado.
- **Sólo para el modelo K-2369:** Retire el protector de espuma y colóquelo a un lado.
- Taladre un orificio de 1-5/8" (4,1 cm), en el lugar marcado.

Instale el lavabo (cont.)

- **Opcional para K-2369:** Coloque el protector de espuma blanco en la cubierta y alinee el orificio del protector de espuma blanco con el orificio para el desagüe.
- Deseche el empaque provisto con el desagüe.
- Deslice el empaque de espuma en el cuerpo del desagüe.
- Introduzca el cuerpo del desagüe en el orificio de desagüe del lavabo.
- Ruede el arosello (O-ring) en el cuerpo del desagüe. Ruede el arosello (O-ring) en el cuerpo del desagüe hasta que se asiente en el lado inferior del lavabo.
- Alinee el montaje de lavabo y cuerpo del desagüe con el orificio de desagüe en la cubierta. Baje el cuerpo del desagüe a través del orificio de desagüe de la cubierta hasta que el lavabo descansa en la cubierta.
- Deslice la arandela dentro del cuerpo del desagüe.
- Enrosque la tuerca en el cuerpo del desagüe.
- Apriete la tuerca hasta asegurar, asegurándose de que el desagüe esté bien centrado en el lavabo. No apriete demasiado.



2. Termine la instalación

¡IMPORTANTE! Al instalar la grifería, el agua debe entrar en contacto con el lavabo en el área que se muestra en el diagrama, para el mejor funcionamiento.

- Aplique una tira delgada de sellador de silicona transparente donde el lavabo hace contacto con la cubierta.
- Instale la grifería siguiendo las instrucciones del fabricante de la grifería.
- Conecte la trampa al desagüe.
- Haga circular agua en el lavabo. Revise que no haya fugas en las conexiones.

1095015-2-A

1095015-2-**A**

USA: 1-800-4-KOHLER
Canada: 1-800-964-5590
México: 001-877-680-1310

kohler.com

THE BOLD LOOK
OF **KOHLER**®

©2008 Kohler Co.

1095015-2-A