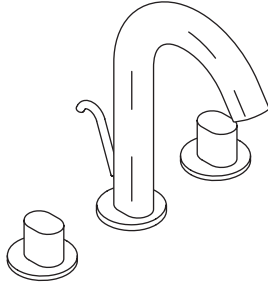


Installation and Care Guide
Guide d'installation et d'entretien
Guía de instalación y cuidado

Widespread Lavatory Faucet
Robinet à large entraxe
Grifería de lavabo de orificios separados

K-10086



USA: 1-800-4-KOHLER
Canada: 1-800-964-5590
México: 001-877-680-1310

kohler.com

THE BOLD LOOK
OF **KOHLER**®

©2008 Kohler Co.

1085309-2-B

Thank You For Choosing Kohler Company

Thank you for choosing Kohler Company. Your Kohler Company product reflects the true passion for design, craftsmanship, artistry, and innovation Kohler Company stands for. We are confident its dependability and beauty will surpass your highest expectations, satisfying you for years to come.

All the information in this guide is based upon the latest product information available at the time of publication. At Kohler Company, we strive to fulfill our mission of improving the level of gracious living for each person who is touched by our products and services. We reserve the right to make changes in product characteristics, packaging, or availability at any time without notice.

Please take a few minutes to review this guide. If you encounter any installation or performance problems, please call 1-800-4-KOHLER from within the USA, 1-800-964-5590 from within Canada, or 001-877-680-1310 from within Mexico.

Merci d'avoir choisi la compagnie Kohler

Merci d'avoir choisi la compagnie Kohler. Votre produit de la compagnie Kohler reflète la véritable passion du design, d'artisanat, d'art et d'innovation représentant la compagnie Kohler. Nous sommes confiants que sa fiabilité et beauté surpasseront vos exigences les plus élevées, vous satisfaisant pendant les années à venir.

Toute l'information dans ce guide est basée sur la dernière disponible au moment de la publication. A la compagnie Kohler, nous aspirons à remplir notre mission d'améliorer le niveau de vie gracieux pour chaque individu affecté par nos produits et services. Nous nous réservons le droit d'apporter toutes modifications aux caractéristiques, emballages ou disponibilités des produits, et ceci à tout moment et sans préavis.

Veillez prendre s'il vous plaît quelques minutes pour étudier ce guide. En cas de problème d'installation ou de performance, veuillez composer le 1-800-4-KOHLER à partir des E.U., le 1-800-964-5590 à partir du Canada, ou le 001-877-680-1310 à partir du Mexique.

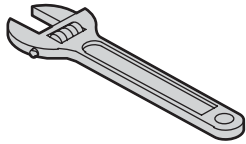
Gracias por elegir los productos Kohler

Gracias por elegir los productos de Kohler. Su producto de Kohler Company refleja la verdadera pasión por el diseño, la mano de obra, la artesanía y la innovación que forman parte de Kohler Company. Estamos seguros que su confiabilidad y belleza excederán sus más altas expectativas, dándole satisfacción por años.

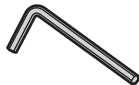
Toda la información que aparece en la guía está basada en la información más reciente disponible al momento de publicación. En Kohler Company, nos esforzamos por alcanzar nuestra misión de mejorar el nivel del buen vivir de quienes disfrutan de nuestros productos y servicios. Nos reservamos el derecho de efectuar cambios en las características, embalaje o disponibilidad del producto en cualquier momento, sin previo aviso.

Dedique unos minutos para leer esta guía. Si tiene algún problema de instalación o funcionamiento, llámenos al 1-800-4-KOHLER desde los EE.UU., 1-800-964-5590 desde Canadá, ó 001-877-680-1310 desde México.

Tools/Outils/Herramientas



Plumbers Putty (optional)
Mastic de plombier (optionnel)
Masilla de plomería (opcional)



Pipe Sealant
Joint pour tuyau
Sellador para tubería

Important Information



CAUTION: Risk of personal injury. If the temperature is set too high, scalding will occur. The water temperature should never be set above 120°F (49°C).

NOTE: The faucet pictured in these instructions may not have the same appearance as the faucet you are installing. The installation procedures are the same. The "Service Parts" section at the back of these instructions shows the correct faucet.

- Observe all local plumbing and building codes.
- Shut off the main water supply.
- For new installations, install the faucet before installing the lavatory.
- Kohler Co. reserves the right to make revisions in the design of faucets without notice, as specified in the Price Book.

Renseignements importants



ATTENTION: Risque de blessures corporelles. Si la température est trop élevée, des risques de brûlures peuvent avoir lieu. La température de l'eau ne devrait jamais être supérieure à 120°F (49°C).

REMARQUE: Le robinet illustré dans ces instructions peut différer en apparence du robinet à installer. Les procédures d'installation sont les mêmes. La section "Pièces de rechange" au dos de ces instructions illustre le robinet correct.

- Respecter tous les codes de plomberie et de bâtiment locaux.
- Couper l'alimentation d'eau principale.
- Pour les nouvelles installations, installer le robinet avant d'installer le lavabo.
- Kohler Co. se réserve le droit d'apporter toutes modifications au design des robinets et ceci sans préavis, comme spécifié dans le catalogue des prix.

Información importante



PRECAUCIÓN: Riesgo de lesiones personales. Si la temperatura se ajusta muy alta, se producirán quemaduras. La temperatura del agua nunca debe ajustarse a más de 120°F (49°C).

Información importante (cont.)

NOTA: La grifería ilustrada en estas instrucciones puede parecer diferente de la grifería que va a instalar. Los procedimientos de instalación son los mismos. La sección "Piezas de repuesto" que se encuentra al final de estas instrucciones muestra la grifería correcta.

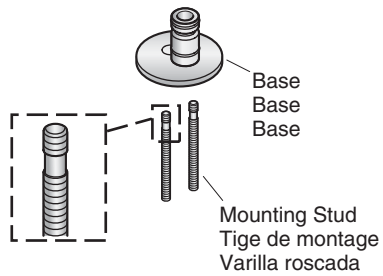
- Cumpla con todos los códigos locales de plomería y construcción.
- Cierre el suministro principal de agua.
- En instalaciones nuevas, instale la grifería antes de instalar el lavabo.
- Kohler Co. se reserva el derecho de modificar el diseño de la grifería sin previo aviso, tal como se especifica en la lista de precios.

Installation/Installation/Instalación

- 1** Thread the mounting studs into the faucet by hand. Situate as shown. Do not wrench tighten.

Visser les montants de fixation sur le robinet à la main. Localiser tel qu'illustré. Ne pas serrer à clé.

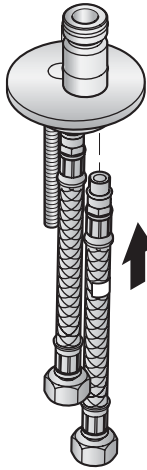
Enrosque a mano las varillas roscadas en la grifería. Coloque como se muestra. No apriete con una llave.



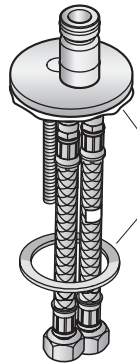
- 2** Thread the water inlet hoses into the base. The cold hose (labeled) goes in the right side hole, hot in the left.

Fileter les tuyaux d'arrivée d'eau dans la base. Le tuyau froid (étiqueté) va du côté droit, le chaud du côté gauche.

Enrosque las mangueras de entrada de agua en la base. La manguera de agua fría (con etiqueta) va en el orificio lateral derecho, la de agua caliente en el izquierdo.



3



Apply plumbers putty.
Appliquer du mastic de plombier.

Aplique masilla de plomería.

Or/Ou/O

Slide the rubber washer over the supply hoses.

Glisser la rondelle en caoutchouc sur les tuyaux d'arrivée.

Deslice la arandela de goma en las mangueras de suministro.

4

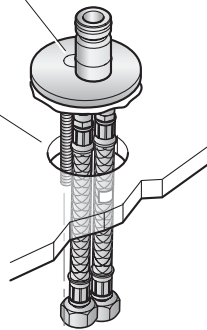
- Slide the hoses through the lavatory hole.

Glisser les tuyaux dans l'orifice du lavabo.

Deslice las mangueras a través del orificio del lavabo.

Lift Rod Hole
Orifice pour tige de levage
Orificio para el tirador

Lavatory Hole
Orifice du lavabo
Orificio del lavabo



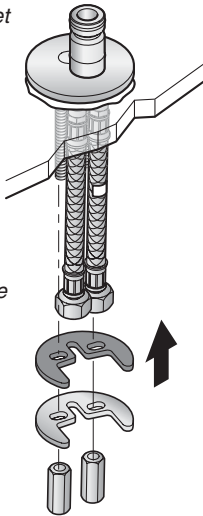
Installation/Installation/Instalación

5

Slide the rubber gasket and bracket onto the mounting studs. Secure with the nuts. Wrench tighten.

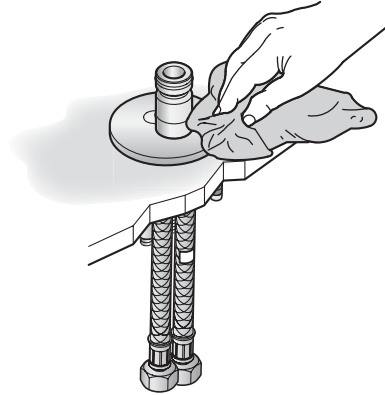
Glisser le joint en caoutchouc et le support sur les montants de fixation. Sécuriser avec les écrous. Serrer à clé.

Deslice el empaque de goma y el soporte en las varillas roscadas. Fije con las tuercas. Apriete con una llave.



6

Remove any excess sealant or putty. Retirer tout excédent de mastic de plombier ou de joint d'étanchéité. Limpie el exceso de sellador o masilla.

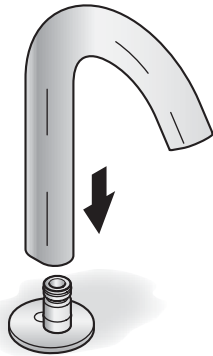


7

Slide the spout into the base. Push down firmly. Make sure the spout sits firmly on the base. Align the holes.

Glisser le bec dans la base. Presser fermement. S'assurer que le bec repose fermement sur la base. Aligner les orifices.

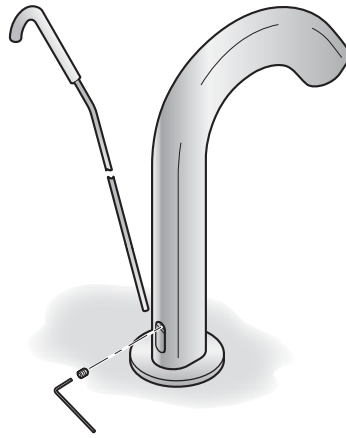
Deslice el surtidor en la base. Presione con firmeza hacia abajo. Asegúrese que el surtidor descansa con firmeza en la base. Alinee los orificios.



8

Thread the setscrew into the spout and tighten. Insert the lift rod into the opening. Visser la vis de retenue dans le bec et serrer. Insérer la tige de levage dans l'ouverture.

Enrosque el tornillo de fijación en el surtidor y apriete. Inserte el tirador en la abertura.

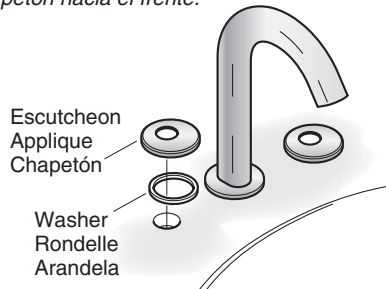


Installation/Installation/Instalación

- 9** Place a rubber washer on the underside of each escutcheon. Position the escutcheons over the valve holes, wide section of the escutcheon forward.

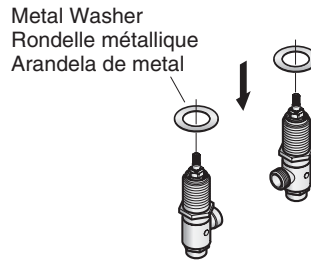
Placer une rondelle en caoutchouc en-dessous de chaque applique. Positionner les appliques sur les orifices de valve, la section large de l'applique vers l'avant.

Coloque una arandela de goma en la parte inferior de cada chapetón. Coloque los chapetones sobre los orificios de válvula, con la sección ancha del chapetón hacia el frente.



- 10** Slide a metal washer onto each valve.

Glisser une rondelle en métal sur chaque robinet.
Coloque una arandela de metal en cada válvula.

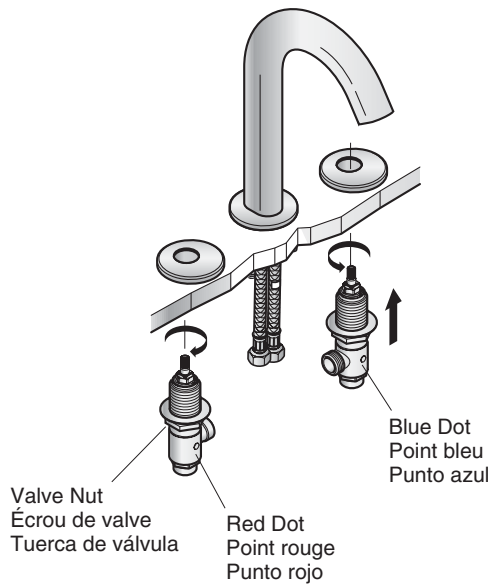


11

Slide the cold valve (blue dot) through the right side valve hole. Slide the hot valve (red dot) through the left side valve hole. Thread the escutcheon onto each valve to secure them. Wrench tighten each valve nut. Close the valves.

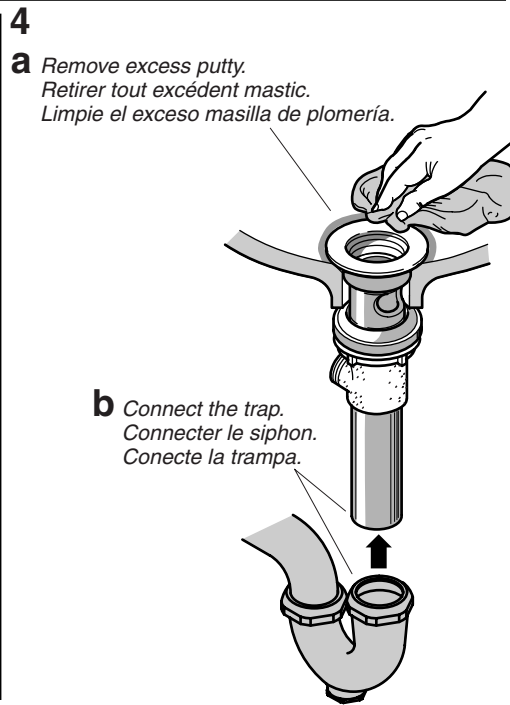
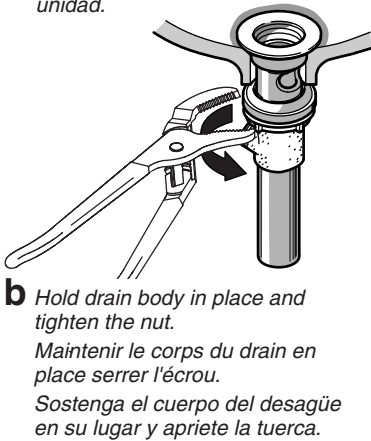
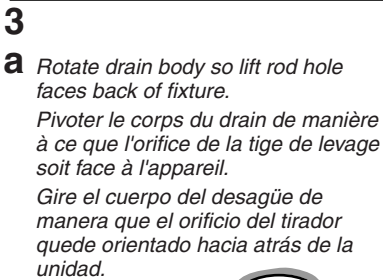
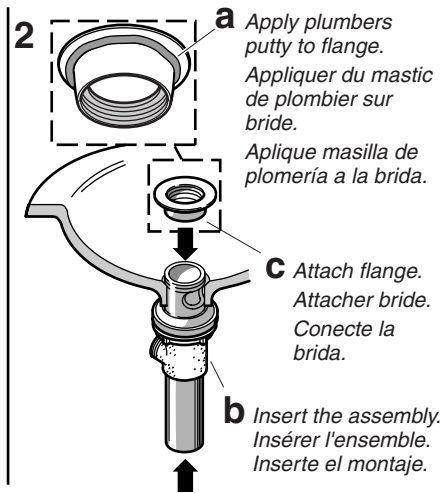
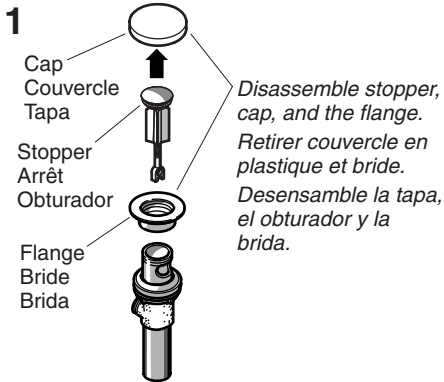
Glisser le robinet d'eau froide (point bleu) par le trou de robinet droit. Glisser le robinet d'eau chaude (point rouge) par le trou de robinet gauche. Visser l'applique sur chaque robinet pour sécuriser. Serrer à clé chaque écrou de valve. Fermer les robinets.

Pase la válvula del agua fría (marcada con el punto azul) por el orificio de la válvula del lado derecho. Pase la válvula del agua caliente (marcada con el punto rojo) por el orificio de la válvula del lado izquierdo. Enrosque el chapetón en cada válvula para fijarlas. Apriete cada tuerca de válvula con una llave. Cierre las válvulas.



Installation/Installation/Instalación

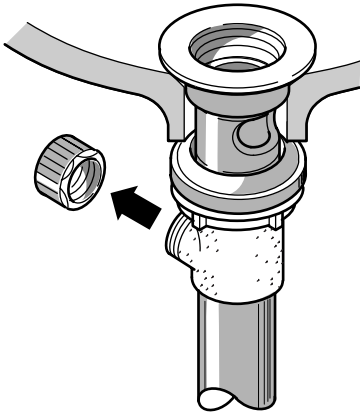
Pop-Up Drain Drain escamotable Desagüe automático



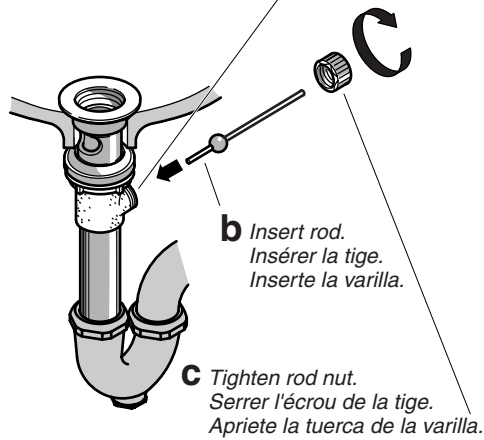
Installation/Installation/Instalación

Pop-Up Drain cont. Drain escamotable cont. Desagüe automático cont.

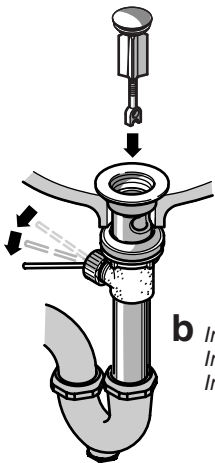
- 5** Remove rod nut.
Retirer l'écrou de la tige.
Retire la tuerca de la varilla.



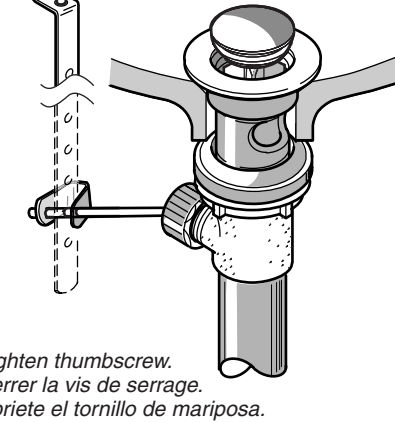
- 6 a** Make sure seal is in place. (Metal drains only)
S'assurer que le joint soit en place. (Drains métalliques uniquement)
Asegúrese de que el sello esté en su lugar.
(Sólo desagües de metal)



- 7**
- a** Push rod down to open drain.
Pousser la tige vers le bas pour ouvrir le drain.
Presione la varilla hacia abajo para abrir el desagüe.



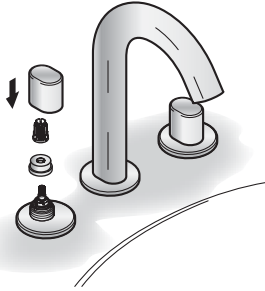
- 8**
- a** Connect using clip.
Connecter avec un clip.
Conecte utilizando el clip.



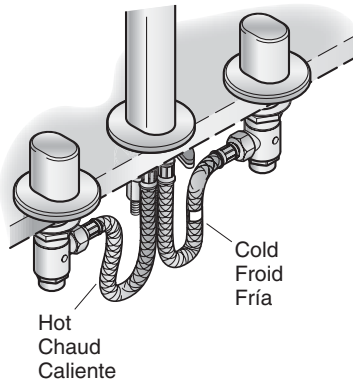
Installation/Installation/Instalación

Install Faucet cont./Installer robinet cont./Instale la grifería cont.

- 12** Install the handle components and the handle. Push down firmly on the handle to secure it in place.
Installez les composants de la poignée et la poignée. Appuyez fermement sur la poignée pour la fixer en place.
Instale la manija y sus componentes. Empuje la manija firmemente hacia abajo para fijarla en su lugar.

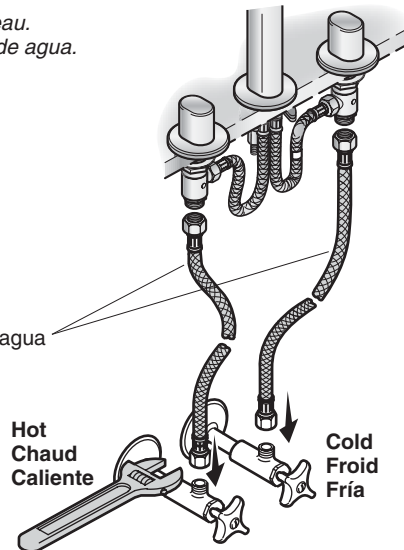


- 13** Connect the inlet hoses.
Raccorder les tuyaux d'entrée.
Conecte las mangueras de entrada del agua.



- 14** Connect the water supply hoses.
Connecter les tuyaux d'alimentation d'eau.
Conecte las mangueras de suministro de agua.

Water Supply Hose
Tuyau d'alimentation d'eau
Manguera del suministro de agua



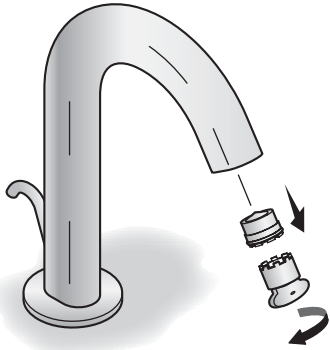
Installation/Installation/Instalación

15

Remove the aerator using the provided key.

Retirer l'aérateur avec la clé fournie.

Retire el aireador utilizando la llave provista.

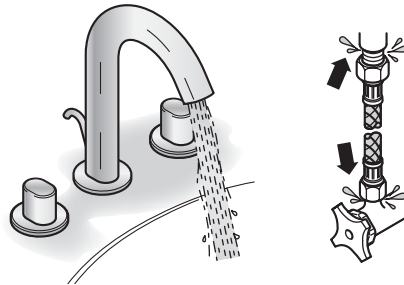


16

Turn the water supplies on. Turn on the hot and cold water on the faucet and run for 1 minute. Check for leaks.

Ouvrir les alimentations d'eau. Ouvrir l'eau chaude et froide et laisser couler pendant 1 minute. Vérifier s'il y a des fuites.

Abra los suministros de agua. Abra el agua caliente y fría de la grifería y deje correr agua durante 1 minuto. Verifique que no haya fugas.

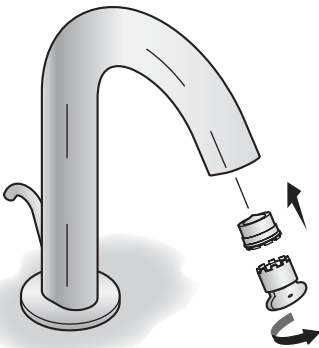


17

Turn off the water. Reinstall the aerator using the key.

Couper l'eau. Réinstaller l'aérateur avec la clé.

Cierre el agua. Vuelva a instalar el aireador utilizando la llave.

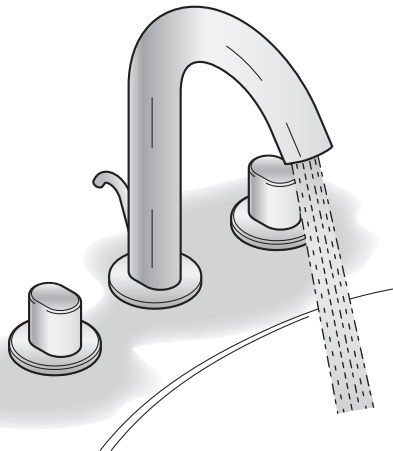


18

Turn on the water and check for leaks.

Ouvrir l'eau et vérifier s'il y a des fuites.

Abra el agua y verifique que no haya fugas.



Care and Cleaning

For best results, keep the following in mind when caring for your KOHLER product:

- Use a mild detergent such as liquid dishwashing soap and warm water for cleaning. Do not use abrasive cleaners that may scratch or dull the surface.
- Carefully read the cleaner product label to ensure the cleaner is safe for use on the material.
- Always test your cleaning solution on an inconspicuous area before applying to the entire surface.
- Do not allow cleaners to sit or soak on the surface.
- Wipe surfaces clean and rinse completely with water immediately after cleaner application. Rinse and dry any overspray that lands on nearby surfaces.
- Use a soft, dampened sponge or cloth. Never use an abrasive material such as a brush or scouring pad to clean surfaces.

For detailed cleaning information and products to consider, visit www.kohler.com/clean. To order Care & Cleaning information, call 1-800-456-4537.

Entretien et nettoyage

Pour de meilleurs résultats, prendre ce qui suit en considération lors de l'entretien de votre produit KOHLER:

- Utiliser un détergent doux tel que liquide pour vaisselle et de l'eau chaude pour nettoyer. Ne pas utiliser de nettoyeurs abrasifs car ils pourraient rayer ou abîmer la surface.
- Lire attentivement l'étiquette du produit de nettoyage pour vérifier qu'il soit adéquat à utiliser sur le matériau.
- Toujours tester la solution de nettoyage sur une surface la moins évidente avant de l'appliquer sur la totalité de la surface.
- Ne pas permettre aux nettoyeurs de reposer sur la surface.
- Essuyer les surfaces et rincer complètement avec de l'eau immédiatement après l'application du nettoyeur. Rincer et sécher tout éclaboussement sur les surfaces avoisinantes.
- Utiliser une éponge ou un chiffon doux et humide. Ne jamais utiliser de matériau abrasif tel que brosse ou éponges à récurer pour nettoyer les surfaces.

Pour l'information détaillée de nettoyage et des produits à considérer, visiter www.kohler.com/clean. Pour commander des informations d'entretien et de nettoyage, composer le 1-800-456-4537 puis presser 1 pour les produits Kohler et 3 pour littérature.

Cuidado y limpieza

Para obtener los mejores resultados, tenga presente lo siguiente al limpiar su producto KOHLER:

- Para la limpieza, utilice solamente un detergente suave como el jabón líquido para lavar platos y agua tibia. No utilice limpiadores abrasivos que puedan rayar u opacar la superficie.
- Lea atentamente la etiqueta del producto de limpieza para asegurar que no presente riesgos al usarse en el material.
- Siempre pruebe la solución de limpieza en un área oculta antes de aplicarla a toda la superficie.
- No deje por tiempo prolongado los limpiadores en la superficie.
- Limpie con un trapo y enjuague completa e inmediatamente con agua después de aplicar limpiadores. Enjuague y seque las superficies cercanas que se hayan rociado.
- Utilice una esponja o trapo suave y húmedo. Nunca utilice materiales abrasivos como cepillos o estropajos de tallar para limpiar las superficies.

Cuidado y limpieza (cont.)

Para obtener información detallada de limpieza y los limpiadores a considerar, visite www.kohler.com/clean. Para solicitar información sobre el cuidado y la limpieza, llame al 1-800-456-4537 y presione 1 para productos Kohler y luego 3 para documentos.

Lifetime Limited Warranty

Kohler Co. warrants its faucets manufactured after January 1, 1997, to be leak and drip free during normal residential use for as long as the original consumer purchaser owns his/her home. *If the faucet should leak or drip during normal use, Kohler will, free of charge, mail to the purchaser the cartridge necessary to put the faucet in good working condition.

Kohler also warrants all other aspects of the faucet, except gold finish, to be free of defects in material and workmanship during normal residential use for as long as the original consumer purchaser owns his/her own home. If a defect is found in normal residential use, Kohler Co. will, at its election, repair, provide a replacement part or product, or make appropriate adjustment. Damage to a product caused by accident, misuse, or abuse is not covered by this warranty. Proof of purchase (original sales receipt) must be provided to Kohler with all warranty claims. Kohler Co. is not responsible for labor charges, installation, or other consequential costs. In no event shall the liability of Kohler exceed the purchase price of the faucet.

If the faucet is used commercially, Kohler warrants the faucet to be free from defects in material and workmanship for one (1) year from the date the product is installed, with all other terms of this warranty applying except duration.

If you believe that you have a warranty claim, contact Kohler Co., either through your Dealer, Plumbing Contractor, Home Center or E-tailer, or by writing: Kohler Co., Attn.: Customer Service Department, 444 Highland Drive, Kohler, WI 53044, USA. Please be sure to provide all pertinent information regarding your claim, including a complete description of the problem, the product, model number, color, finish, the date the product was purchased and from whom the product was purchased. Also include your original invoice. For other information, or to obtain the name and address of the service and repair facility nearest you, call 1-800-4-KOHLER from within the USA, 1-800-964-5590 from within Canada and 001-877-680-1310 from within Mexico.

The foregoing warranties are in lieu of all other warranties, express or implied, including but not limited to the implied warranties of merchantability and fitness for a particular purpose.

Seller disclaims any liability for special, incidental or consequential damages. Some states/provinces do not allow limitations of how long an implied warranty lasts or the exclusion or limitation of such damages, so these limitations and exclusions may not apply to you. This warranty gives the consumer specific legal rights. You may also have other rights that vary from state/province to state/province. This warranty is to the original consumer purchaser only, and excludes product damage due to installation error, product abuse, or product misuse, whether performed by a contractor, service company, or the consumer.

This is our exclusive written warranty.

*Trend® faucets, MasterShower™ Tower, polished gold finish, all items within the "Fixture Related" section of the KOHLER Faucets Price Book, drains, Duostrainer® sink strainers, soap/lotion dispensers and faucets used in commercial settings are covered by Kohler's one-year limited warranty.

Garantie limitée à vie

Kohler Co. garantit que ses robinets fabriqués après le 1 Janvier 1997 ne gouteront pas, et seront sans fuites pendant leur utilisation normale à domicile, aussi longtemps que l'acquéreur initial en soit le propriétaire. *Si le robinet gouttait ou présentait des fuites en cours d'utilisation normale, Kohler vous enverra par courrier, sans frais, la cartouche nécessaire pour réparer le robinet.

Kohler garantit aussi que toutes les autres caractéristiques du robinet, à l'exception de la finition dorée, sont exemptes de défauts de matériau et de fabrication durant l'utilisation résidentielle normale, aussi longtemps que l'acquéreur initial soit propriétaire de son domicile. Si un défaut est décelé en cours d'usage normal domestique, Kohler Co. décidera à sa discrétion, de réparer, de remplacer ou d'effectuer les réglages appropriés. Cette garantie n'offre pas de protection contre les dommages causés par accident, mauvais usage ou mauvais traitement. Une preuve d'achat (ticket de caisse original) doit être présentée à Kohler avec tous les recours en garantie. Kohler Co. n'est pas responsable des coûts de main-d'oeuvre, d'installation ou d'autres frais qui en découlent. La responsabilité de Kohler n'excédera en aucun cas le prix d'achat du robinet.

Si le produit est utilisé dans un commerce, Kohler garantit le produit contre tout défaut de matériel et de fabrication pour un (1) an à partir de la date d'installation du produit, en plus de tous les autres termes de cette garantie appliquée excepté la durée.

Pour vous prévaloir d'une indemnisation en vertu de cette garantie, veuillez contacter Kohler Co. par l'intermédiaire de votre vendeur, plombier, centre de rénovation ou revendeur par internet, ou bien par écrit à l'adresse suivante: Kohler Co., A l'attention de: Customer Service Department, 444 Highland Drive, Kohler, WI 53044, USA. Veuillez vous assurer de fournir tous les renseignements pertinents à votre demande d'indemnité, y compris une description complète du problème, produit, modèle, couleur, finition, date et lieu de l'achat. Joindre également l'original de la facture. Pour plus de renseignements ou pour demander les coordonnées du centre de réparation le plus proche, composer le 1-800-4-KOHLER à partir des É.U., le 1-800-964-5590 à partir du Canada ou le 001-877-680-1310 à partir du Mexique.

Les garanties données ci-dessus remplacent toutes les autres garanties, expresses ou tacites, y compris, mais sans s'y limiter, à celles marchandes et d'aptitude à un emploi particulier.

Le vendeur décline toute responsabilité contre les dommages particuliers, directs ou indirects. Certains états/provinces ne permettent pas de limitations de durée ou l'exclusion ou limitation de tels dommages qui pourraient ne pas s'appliquer dans votre cas. La présente garantie accorde au consommateur des droits légaux spécifiques. Vous pouvez également avoir d'autres droits qui varient d'un état/province à l'autre. Cette garantie est accordée uniquement à l'acquéreur initial et exclut tous dommages dus à une installation erronée, un usage abusif ou une mauvaise utilisation du produit, qu'ils soient effectués par un entrepreneur, une société de services ou le consommateur.

Ceci constitue notre garantie écrite exclusive.

*Les robinets Trend, la Tour MasterShower™, les finitions en or poli, tous les articles contenus dans la section "Relatif à l'appareil" du catalogue des prix des robinets Kohler, drains, Duostrainer, distributeurs de savon/lotion et les robinets utilisés dans des environnements commerciaux sont couverts par la garantie limitée d'un an de Kohler.

Garantía limitada de por vida

Kohler Co. garantiza que la grifería fabricada después del 1 de enero de 1997 está libre de problemas de fugas y goteo durante el uso residencial normal, mientras el comprador consumidor original sea el propietario de la casa. *En caso de que la grifería presente fugas o goteo durante el uso normal, Kohler enviará por correo y sin ningún cargo al comprador original, el cartucho necesario para que la grifería funcione correctamente.

Kohler también garantiza que todas las demás características de la grifería, excepto el acabado en oro, están libres de defectos de material y mano de obra, durante el uso residencial normal, mientras el comprador consumidor original sea el propietario de la casa. Si el producto presenta defectos durante el uso residencial normal, Kohler Co., a su criterio, reparará, proveerá el repuesto o el producto, o realizará los ajustes pertinentes. Esta garantía no cubre daños causados por accidentes, abuso o uso indebido del producto. Al presentar las reclamaciones de garantía a Kohler, es necesario incluir la prueba de compra (recibo original). Kohler Co. no se hace responsable de los gastos de mano de obra, instalación u otros gastos indirectos. En ningún caso la responsabilidad de Kohler excederá el precio de la grifería.

Si la grifería es para uso comercial, Kohler garantiza que la grifería está libre de defectos de material y mano de obra por un (1) año, a partir de la fecha de instalación, estando en efecto todas las demás condiciones de la presente garantía, excepto la duración.

Si usted considera que tiene una reclamación en virtud de la garantía, comuníquese con Kohler Co., ya sea a través de su distribuidor, contratista de plomería o distribuidor a través de Internet, o escriba a la siguiente dirección: Kohler Co., Attn.: Customer Service Department, 444 Highland Drive, Kohler, WI 53044, USA. Por favor, asegúrese de proporcionar toda la información pertinente a su reclamación, incluyendo una descripción completa del problema, producto, número de modelo, color, acabado, fecha y lugar de compra del producto. También incluya el recibo de compra original. Para información adicional, o para obtener el nombre y dirección del lugar de reparación y servicio más cercano a usted, llame al 1-800-4-KOHLER desde los Estados Unidos, al 1-800-964-5590 desde Canadá y al 001-877-680-1310 desde México.

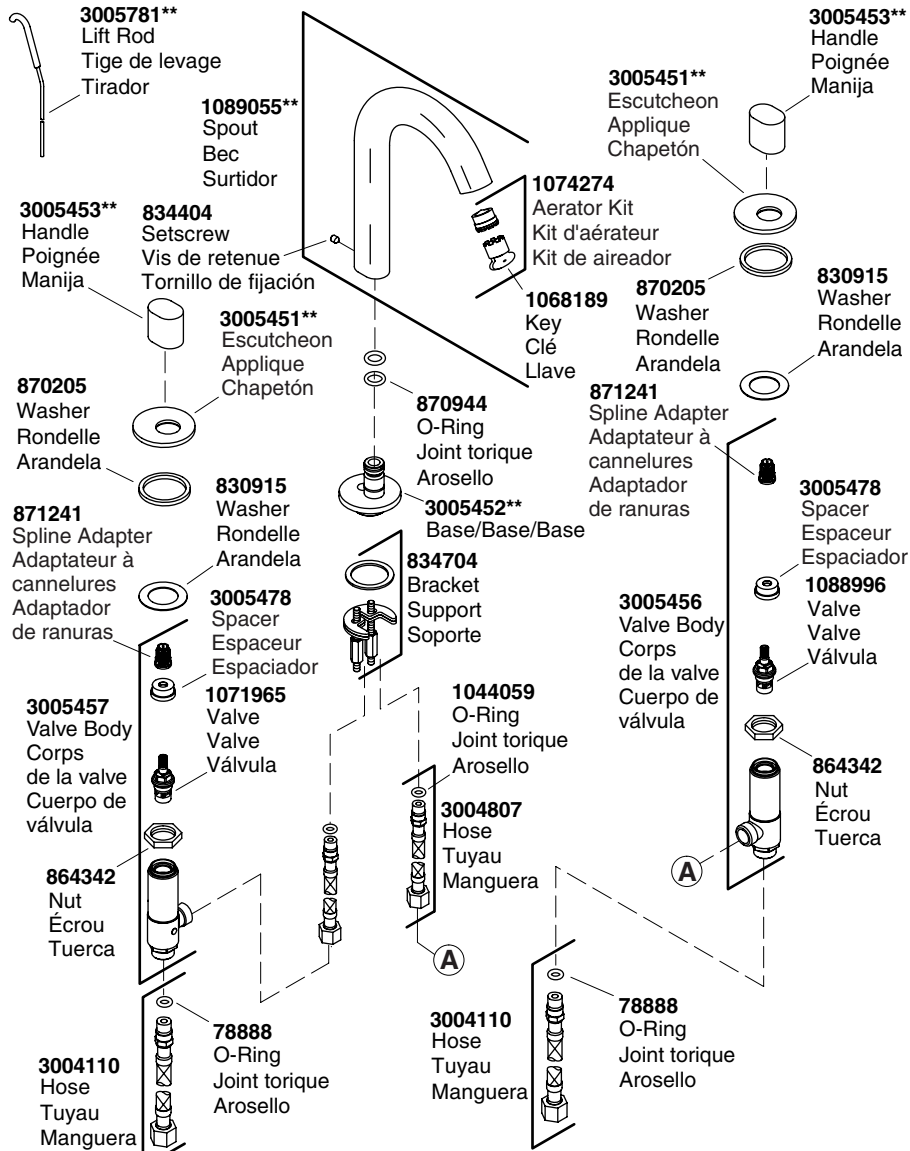
Las garantías anteriormente mencionadas sustituyen todas las demás garantías, expresas o implícitas, incluyendo, entre otras, las garantías implícitas de comercialización e idoneidad para un propósito en particular.

El vendedor no se hace responsable por concepto de daños particulares, incidentales o indirectos. Algunos estados/provincias no permiten limitaciones en cuanto a la duración de una garantía implícita o a la exclusión o limitación de tales daños, por lo que estas limitaciones y exclusiones pueden no aplicar a su caso. La presente garantía otorga al consumidor ciertos derechos legales específicos. Además, usted puede tener otros derechos que varían de estado a estado y provincia a provincia. Esta garantía está destinada únicamente para el comprador consumidor original y excluye todo daño al producto como resultado de errores de instalación, abuso del producto o uso indebido del mismo, bien sea por parte de un contratista, compañía de servicios o el consumidor mismo.

Ésta es nuestra garantía exclusiva por escrito.

*La grifería Trend®, la torre MasterShower™, los productos con acabado en oro, todos los artículos contenidos en la sección "Fixture Related" del KOHLER Faucets Price Book, los desagües, las coladeras de fregadero Duostrainer®, los dispensadores de jabón y loción, y la grifería de uso comercial están cubiertos por la garantía limitada de un año de Kohler.

Service Parts/Pièces de rechange/Piezas de repuesto



****Finish/color code must be specified when ordering.**

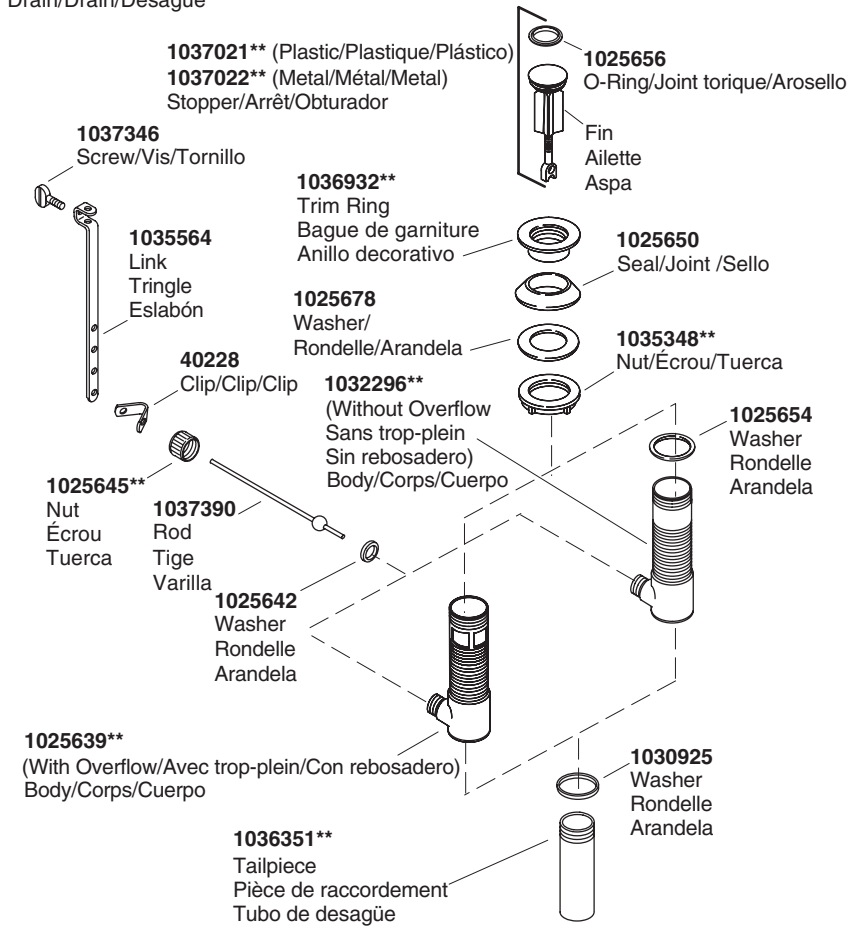
****Vous devez spécifier les codes de la finition et/ou de la couleur quand vous passez votre commande.**

****Se debe especificar el código del acabado/color con el pedido.**

Service Parts/Pièces de rechange/Piezas de repuesto (cont.)

- 1035351**** (Metal stopper fins without overflow/Ailettes d'arrêt en métal sans trop-plein/Aspas métalliques del obturador sin rebosadero)
1035350** (Metal stopper fins with overflow/Ailettes d'arrêt en métal avec trop-plein/Aspas métalliques del obturador con rebosadero)
1037023** (Plastic stopper fins with overflow/Ailettes d'arrêt en plastique avec trop-plein/Aspas de plástico del obturador con rebosadero)

Drain/Drain/Desagüe



****Finish/color code must be specified when ordering.**

****Vous devez spécifier les codes de la finition et/ou de la couleur quand vous passez votre commande.**

****Se debe especificar el código del acabado/color con el pedido.**

1085309-2-B

Kohler Co.

Kohler Co.

1085309-2-**B**

1085309-2-B

KOHLER®