



51833

### 3-PORT, THREE AND SIX FUNCTION DIVERTER TRIM

### ACCESORIO PARA EL DESVIADOR DE TRES Y SEIS FUNCIONES, DE 3 TOMAS

### ÉLÉMENTS DE FINITION DE L'INVERSEUR À 3 ORIFICES, À TROIS ET SIX FONCTIONS

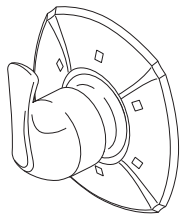
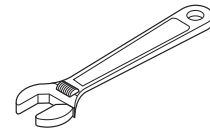
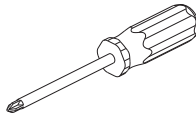
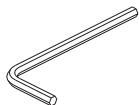
ASME A112.18.1 / CSA B125.1

Models/Modelos/Modèles  
 T11800, T11851, T11853, T11855,  
 T11859, T11861, T11885, T11886,  
 T11892, T11894, T11897-LHP, T11900,  
 T11951, T11953, T11955, T11959, T11961,  
 T11985, T11986, T11992, T11994, T11997-LHP

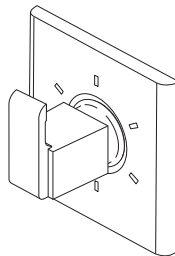
Series/Series/Seria

Write purchased model number here.  
 Escriba aquí el número del modelo comprado.  
 Inscrivez le numéro de modèle ici.

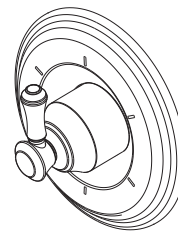
You may need/Usted puede necesitar/ Articles dont vous pouvez avoir besoin:



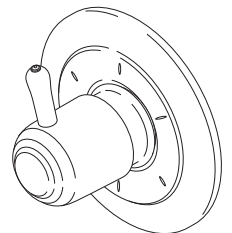
**Addison<sup>®</sup>**



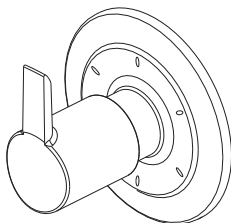
**Arzo<sup>®</sup>**



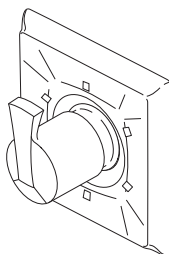
**Cassidy<sup>™</sup>**



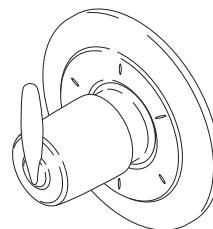
**Classic**



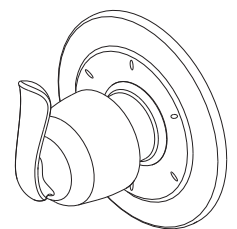
**Compel<sup>™</sup>**



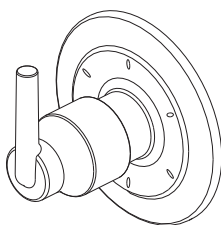
**Dryden<sup>™</sup>**



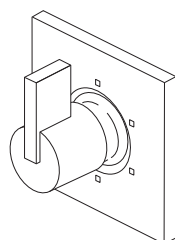
**Grail<sup>®</sup>**



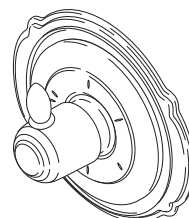
**Linden<sup>™</sup>**



**Trinsic<sup>®</sup>**

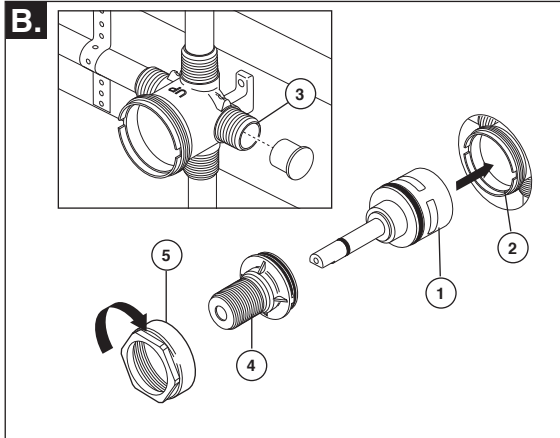
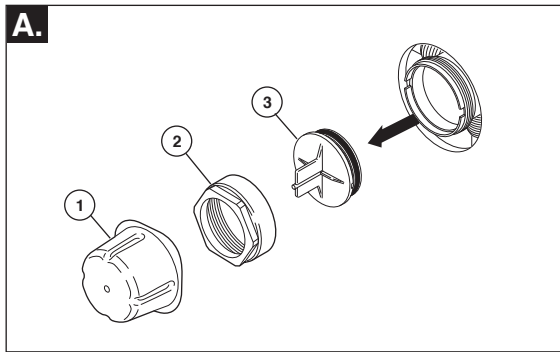


**Vero<sup>™</sup>**



**Victorian<sup>®</sup>**

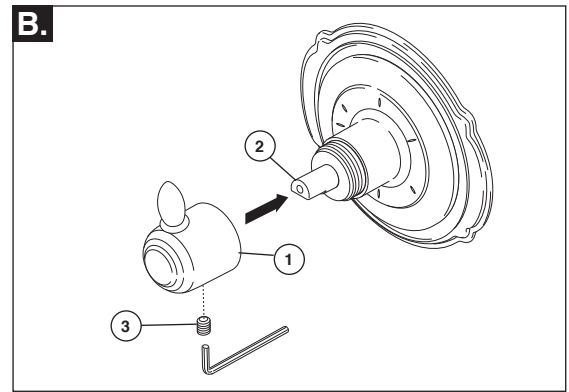
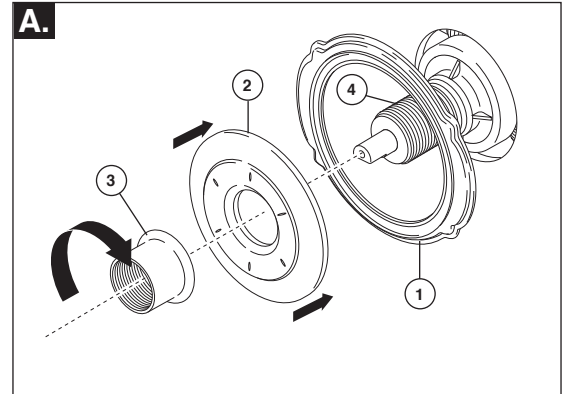
51833

**1**

- A.** When the diverter is ready for trim remove plasterguard (1), bonnet (2) and test cap (3) from the body.
- B.** Install cartridge assembly (1) into body (2) assuring that the locating pin on the bottom of the cartridge aligns with mating hole in body. **Note: Right port (3) must be plugged if using a 3 function diverter cartridge.** Slide threaded sleeve (4) over cartridge stem aligning tabs on sleeve with slots in body (2) and tighten securely with bonnet (5).

- A.** Cuando el desviador está listo el accesorio quite el protector de yeso (1), en capuchón (2) y la tapa de prueba (3) del cuerpo.
- B.** Instale el ensamble del cartucho (1) en el cuerpo (2) asegurándose que la clavija localizadora en la parte inferior del cartucho está alineada con el agujero correspondiente en el cuerpo. **Nota: La toma de agua en la derecha (3) debe estar tapada si se utiliza un cartucho desviador de 3 funciones.** Deslice la manga enroscada (4) sobre la espiga del cartucho alineando las lengüetas en la manga con las ranuras en el cuerpo (2) y apriete bien con el capuchón (5).

- A.** Lorsque l'inverseur est prêt à recevoir les éléments de finition, retirez le protecteur (1), le chapeau (2) et le capuchon d'essai (3) du corps.
- B.** Installez la cartouche (1) dans le corps (2) en prenant soin de faire correspondre l'axe de détrompage au bas de la cartouche avec le trou dans le corps. **Note : Vous devez obturer l'orifice droit (3) si vous utilisez une cartouche d'inverseur à trois fonctions.** Glissez le manchon fileté (4) sur la tige de la cartouche en prenant soin de faire correspondre les pattes sur le manchon avec les rainures dans le corps (2) et serrez-le solidement avec le chapeau (5).

**2**

- A.** Place and hold backplate (1) (T11855/T11955 Only) and escutcheon (2) over diverter. Thread trim sleeve (3) onto threaded sleeve (4) until escutcheon and backplate are secure against wall. Do not overtighten.
- B.** Place handle (1) onto stem (2) and tighten set screw (3).

- A.** Coloque y sostenga la placa posterior (1) (T11855/T11955 solamente) y la chapa de cubierta (2) sobre el desviador. Enrosque la manga de accesorio (3) en la manga enroscada (4) hasta que la chapa de cubierta y la placa posterior queden fijadas contra la pared. No apriete demasiado.
- B.** Coloque la manija (1) en la espiga (2) y apriete el tornillo de ajuste (3).

- A.** Placez la plaque arrière (1) (T11855/T11955 seulement) et la plaque de finition (2) sur l'inverseur et maintenez-les en place. Vissez le manchon de finition (3) sur le manchon fileté (4) jusqu'à ce que la plaque de finition et la plaque arrière soient immobilisées contre le mur. Évitez de serrer excessivement.
- B.** Placez la manette (1) sur la tige (2) et serrez la vis de calage (3).

**RP71717**  
 2-Function, Non-Shared Diverter Cartridge  
 Cartucho desviador no-compartido de 2 funciones  
 Cartouche d'inverseur non partagé, 2 fonctions

**RP51918**  
 3-Function Cartridge  
 Cartucho del desviador, 3 funciones  
 Cartouche d'inverseur, 3 fonctions

**RP71718**  
 3-Function, Non-Shared Diverter Cartridge  
 Cartucho desviador no-compartido de 3 funciones  
 Cartouche d'inverseur non partagé, 3 fonctions

**RP51919**  
 6-Function Cartridge  
 Cartucho del desviador, 6 funciones  
 Cartouche d'inverseur, 6 fonctions

**RP46078**  
 Test Cap & O-rings  
 Casquillo de Prueba y Anillos "O"  
 Bouchon d'essai et Joints Torique

**PR64851**  
 Bonnet  
 Bonete  
 Chapeau

**RP70213▲**  
 Handle w/Set Screw  
 Manija con Tornillo de Ajuste  
 Manette avec Vis de Calage

**RP73365▲**  
 Trinsic™ Handle  
 w/Set Screw  
 Manija con Tornillo  
 de Ajuste-Trinsic™  
 Manette avec Vis  
 de Calage-Trinsic<sup>MC</sup>

**RP53444▲**  
 Graill® Handle  
 w/Set Screw  
 Manija con Tornillo  
 de Ajuste-Graill®  
 Manette avec Vis  
 de Calage-Graill®

**RP70642▲**  
 Linden™ Handle  
 w/Set Screw  
 Manija con Tornillo  
 de Ajuste-Linden™  
 Manette avec Vis  
 de Calage-Linden™

**RP52590▲**  
 Dryden™ Handle  
 w/Set Screw  
 Manija con Tornillo  
 de Ajuste-Dryden™  
 Manette avec Vis  
 de Calage-Dryden<sup>MC</sup>

**RP51916**  
 Sleeve  
 Manga  
 Manchon

**RP51917▲**  
 Trim Sleeve  
 Manga del Accesorio  
 Manchon de Finition

**RP51917▲**  
 Trim Sleeve  
 Manga del A cesorio  
 Manchon de Finition

Body - 3 Port  
 Cuerpo - 3 Tomas  
 Corps - 3 Orifices

**RP20032**  
 Plug  
 Tapón  
 Bouchon

**RP42414▲**  
 Victorian® Backplate  
 Chapa Posterior - Victorian®  
 Plaque arrière - Victorian®

**RP42413▲**  
 6 Function Escutcheon  
 Chapetón (6 funciones)  
 Rosace (6 fonctions)

**RP51924▲**  
 3 Function Escutcheon  
 Chapetón (3 funciones)  
 Rosace (3 fonctions)

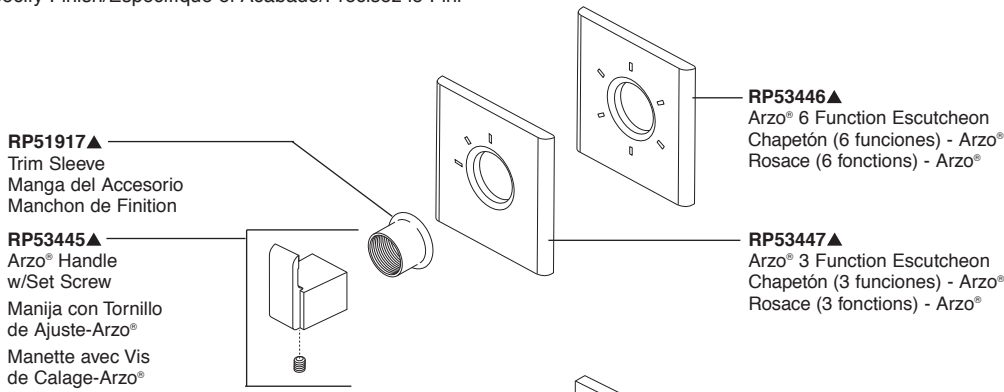
**RP70214▲**  
 Victorian® Handle w/Set Screw  
 Manija con Tornillo de Ajuste-Victorian®  
 Manette avec Vis de Calage-Victorian®

**RP75137**  
 Diverter Extension Kit  
 Kit de extensión para desviador  
 Trousse de rallonge pour inverseur

**RP52594▲**  
 Dryden™ 6 Function Escutcheon  
 Chapetón (6 funciones) - Dryden™  
 Rosace (6 fonctions) - Dryden<sup>MC</sup>

**RP52592▲**  
 Dryden™ 3 Function Escutcheon  
 Chapetón (3 funciones) - Dryden™  
 Rosace (3 fonctions) - Dryden<sup>MC</sup>

▲ Specify Finish/Especifique el Acabado/Précisez le Fini



**RP51917▲**  
Trim Sleeve  
Manga del Accesorio  
Manchon de Finition

**RP53445▲**  
Arzo® Handle  
w/Set Screw  
Manija con Tornillo  
de Ajuste-Arzo®  
Manette avec Vis  
de Calage-Arzo®

**RP53446▲**  
Arzo® 6 Function Escutcheon  
Chapetón (6 funciones) - Arzo®  
Rosace (6 fonctions) - Arzo®

**RP53447▲**  
Arzo® 3 Function Escutcheon  
Chapetón (3 funciones) - Arzo®  
Rosace (3 fonctions) - Arzo®

**RP51917▲**  
Trim Sleeve  
Manga del Accesorio  
Manchon de Finition

**RP62962▲**  
Vero™ Handle  
w/Set Screw  
Manija con Tornillo  
de Ajuste-Vero™  
Manette avec Vis  
de Calage-Vero™<sup>MC</sup>

**RP62381▲**  
Vero 6 Function Escutcheon  
Chapetón (6 funciones) - Vero  
Rosace (6 fonctions) - Vero

**RP62380▲**  
Vero 3 Function Escutcheon  
Chapetón (3 funciones) - Vero  
Rosace (3 fonctions) - Vero

**RP51917▲**  
Trim Sleeve  
Manga del Accesorio  
Manchon de Finition

**RP61656▲**  
Addison® Handle  
w/Set Screw  
Manija con Tornillo  
de Ajuste-Addison®  
Manette avec Vis  
de Calage-Addison®

**RP61658▲**  
Addison® 6 Function Escutcheon  
Chapetón (6 funciones) - Addison®  
Rosace (6 fonctions) - Addison®

**RP61657▲**  
Addison® 3 Function Escutcheon  
Chapetón (3 funciones) - Addison®  
Rosace (3 fonctions) - Addison®

**RP72560▲**  
Cassidy™ 6 Function Escutcheon  
Chapetón (6 funciones) - Cassidy™  
Rosace (6 fonctions) - Cassidy™<sup>MC</sup>

**RP51917▲**  
Trim Sleeve  
Manga del Accesorio  
Manchon de Finition

**H595▲**  
Cassidy™ Handle w/Buttons & Set Screws  
Manijas con Botones y Tornillos de Ajuste-Cassidy™  
Manettes avec boutons et vis de Calage-Cassidy™<sup>MC</sup>

**H597▲**  
Cassidy™ Handle  
w/Buttons & Set Screws  
Manijas con Botones y Tornillos de  
Ajuste-Cassidy™  
Manettes avec boutons et vis de  
Calage-Cassidy™<sup>MC</sup>

**RP72561▲**  
Buttons & Set Screws  
Botones y Tornillos de Ajuste  
Boutons et vis de Calage

**H598▲**  
Cassidy™ Handle w/Buttons & Set Screws  
Manijas con Botones y Tornillos de Ajuste-Cassidy™  
Manettes avec boutons et vis de Calage-Cassidy™<sup>MC</sup>

**RP72561▲**  
Buttons & Set Screws  
Botones y Tornillos de Ajuste  
Boutons et vis de Calage

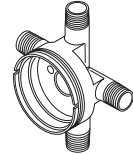
**RP72559▲**  
Cassidy™ 3 Function Escutcheon  
Chapetón (3 funciones) - Cassidy™  
Rosace (3 fonctions) - Cassidy™<sup>MC</sup>

**RP72561▲**  
Buttons & Set Screws  
Botones y Tornillos de Ajuste  
Boutons et vis de Calage

## Using New Trim With Rough R11600

Para el uso de un  
accesorio nuevo con  
tuberías internas R11600

Utilisation de la nouvelle  
finition avec les  
soupapes R18222



R11600

If you have R11600 installed you will need to order **RP42410** (cartridge assembly), **RP37902** (3 function stem extender) OR **RP37903** (6 function stem extender) and **RP37890** (extension screw) to use the new trim. **Note: RP42412 (trim sleeve) may be needed for installations between 3.5 and 4.0 inches deep from the finished wall surface.**

Si usted tiene instalado la pieza R11600 necesitará ordenar RP42410 (ensamble del cartucho), RP37902 (extensión de espiga de 3 funciones) o RP37903 (extensión de espiga de 6 funciones) y RP37890 (tornillo de extensión) para utilizar el accesorio nuevo. Nota: La pieza RP42412 (manga de accesorio) puede ser necesaria para las instalaciones de 3.5 a 4.0 pulgadas de profundidad desde la superficial de la pared acabada.

Si vous avez installé l'article R11600, vous devez commander les articles RP42410 (cartouche), RP37902 (rallonge de tige pour soupape à 3 fonctions) OU RP37903 (rallonge de tige pour soupape à 6 fonctions) et RP37890 (vis de rallonge) et les utiliser avec la nouvelle finition. Note : L'article RP42412 (manchon de finition) peut être nécessaire pour les installations présentant un écart de 3,5 à 4 pouces de profondeur par rapport à la surface finie du mur.

**RP42410**  
Cartridge Assembly  
Ensamble del Cartucho  
Cartouche

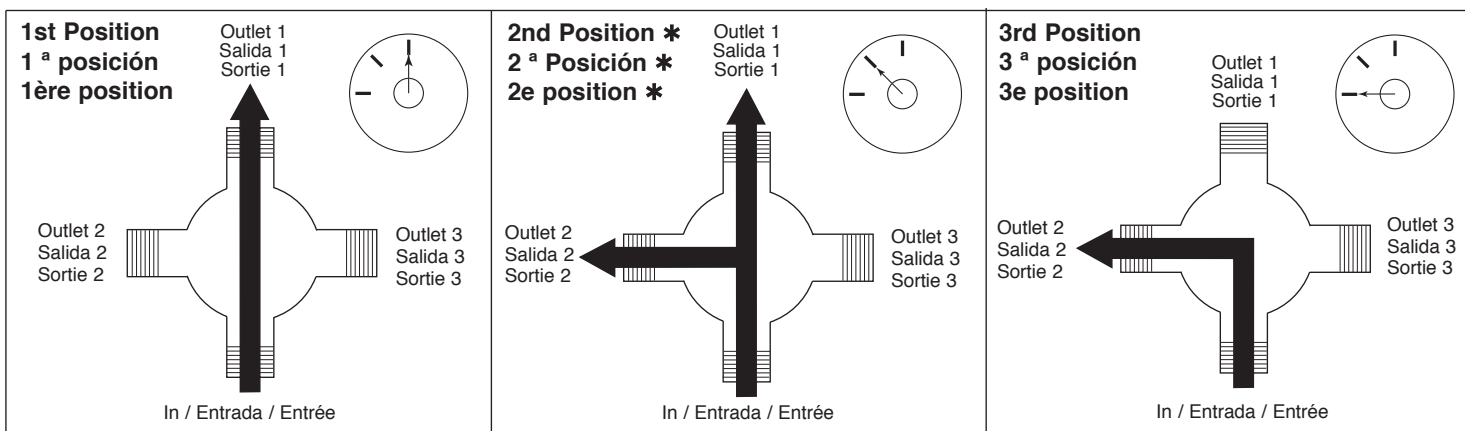
**RP37902**  
3 function stem extender  
Extensión para la espiga -  
Función 3  
Rallonge de tige - 3 fonctions

**RP37903**  
6 function stem extender  
Extensión para la espiga -  
Función 6  
Rallonge de tige - 6 fonctions

**RP37890**  
Extension Screw  
Tornillos de Extension  
Vis de Rallonge

**RP42412**  
Trim Sleeve  
Manga del Accesorio  
Manchon de Finition

## Water Flow For 3 Function Diverter / Flujo de agua para Desviadores de 3 posiciones / Écoulement de l'eau pour les inverseurs à 3 positions

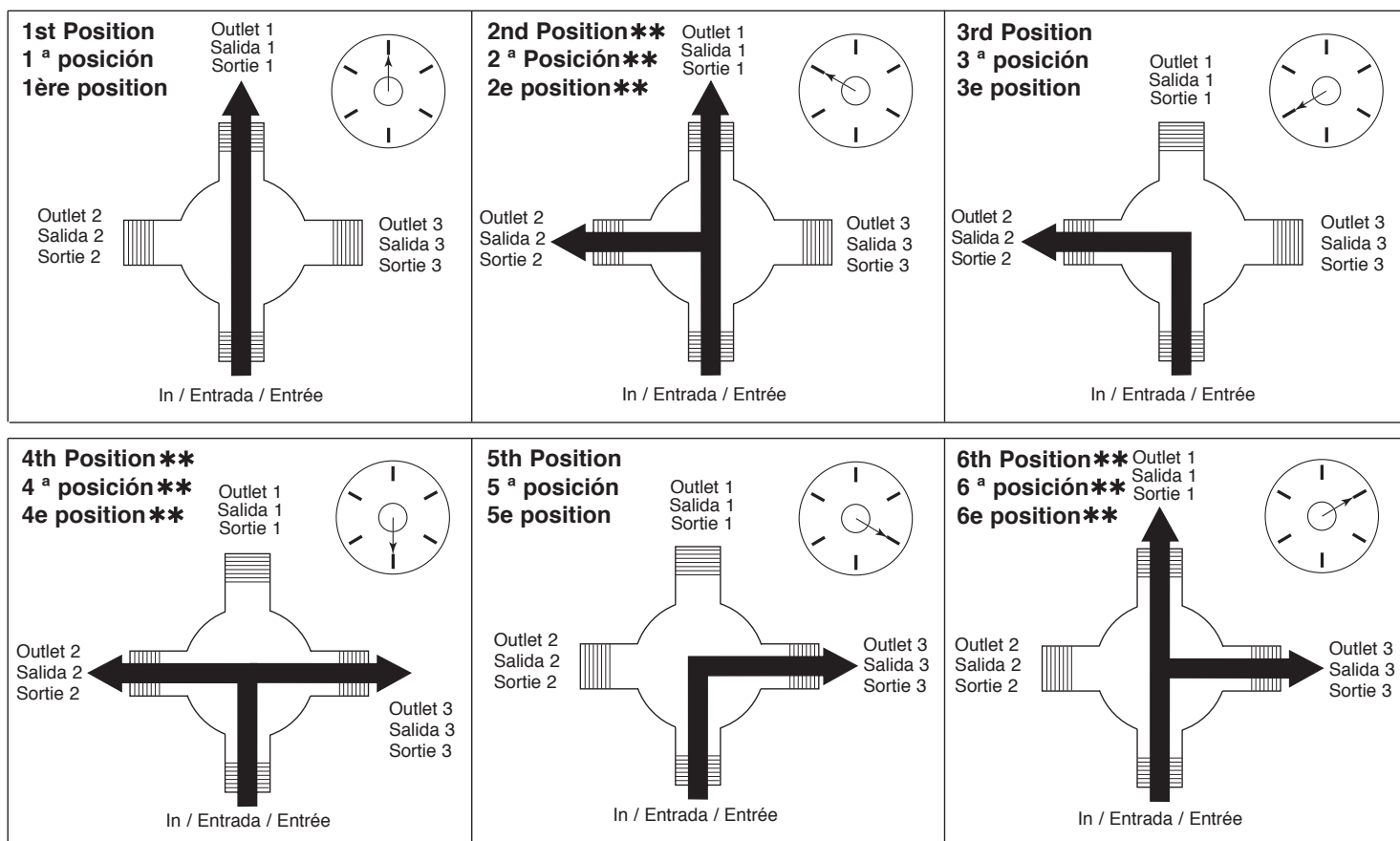


\* Shared positions do not exist in non-shared cartridges.

\* Los ajustes o posiciones compartidas no existen en los cartuchos no-compartidos.

\* Comme leur nom l'indique, les cartouches sans position partagée ne comportent aucune position partagée.

## Water Flow For 6 Function Diverter / Flujo de agua para Desviadores de 6 posiciones / Écoulement de l'eau pour les inverseurs à 6 positions



\*\* Shared positions do not exist in non-shared cartridges.

\*\* Los ajustes o posiciones compartidas no existen en los cartuchos no-compartidos.

\*\* Comme leur nom l'indique, les cartouches sans position partagée ne comportent aucune position partagée.

### CLEANING AND CARE

Care should be given to the cleaning of this product. Although its finish is extremely durable, it can be damaged by harsh abrasives or polish. To clean, simply wipe gently with a damp cloth and blot dry with a soft towel.

### LIMPIEZA Y CUIDADO DE SU LLAVE

Tenga cuidado al ir a limpiar este producto. Aunque su acabado es sumamente durable, puede ser afectado por agentes de limpieza o para pulir abrasivos. Para limpiar su llave, simplemente frótelas con un trapo húmedo y luego séquelas con una toalla suave.

### INSTRUCTIONS DE NETTOYAGE

Il faut le nettoyer avec soin. Même si son fini est extrêmement durable, il peut être abîmé par des produits fortement abrasifs ou des produits de polissage. Il faut simplement le frotter doucement avec un chiffon humide et le sécher à l'aide d'un chiffon doux.



## Cleaning and Care

Care should be given to the cleaning of this product. Although its finish is extremely durable, it can be damaged by harsh abrasives or polish. To clean, simply wipe gently with a damp cloth and blot dry with a soft towel.

## Limited Warranty on Delta® Faucets

### Parts and Finish

All parts (other than electronic parts and batteries) and finishes of this Delta® faucet are warranted to the original consumer purchaser to be free from defects in material and workmanship for as long as the original consumer purchaser owns the home in which the faucet was first installed or, for commercial users, for 5 years from the date of purchase.

### Electronic Parts and Batteries (if applicable)

Electronic parts (other than batteries), if any, of this Delta® faucet are warranted to the original consumer purchaser to be free from defects in material and workmanship for 5 years from the date of purchase or, for commercial users, for one year from the date of purchase. No warranty is provided on batteries.

Delta Faucet Company will replace, FREE OF CHARGE, during the applicable warranty period, any part or finish that proves defective in material and/or workmanship under normal installation, use and service. If repair or replacement is not practical, Delta Faucet Company may elect to refund the purchase price in exchange for the return of the product. **These are your exclusive remedies.**

Delta Faucet Company recommends using a professional plumber for all installation and repair. We also recommend that you use only genuine Delta® replacement parts.

Delta Faucet Company shall not be liable for any damage to the faucet resulting from misuse, abuse, neglect or improper or incorrectly performed installation, maintenance or repair, including failure to follow the applicable care and cleaning instructions.

Replacement parts may be obtained by calling the applicable number below or by writing to:

### In the United States and Mexico:

Delta Faucet Company  
Product Service  
55 E. 111th Street  
Indianapolis, IN 46280  
1-800-345-DELTA (3358)  
customerservice@deltafaucet.com

### In Canada:

Masco Canada Limited, Plumbing Group  
Technical Service Centre  
350 South Edgeware Road  
St. Thomas, Ontario, Canada N5P 4L1  
1-800-345-DELTA (3358)  
customerservice@mascocanada.com

Proof of purchase (original sales receipt) from the original purchaser must be made available to Delta Faucet Company for all warranty claims unless the purchaser has registered the product with Delta Faucet Company. This warranty applies only to Delta® faucets manufactured after January 1, 1995 and installed in the United States of America, Canada and Mexico.

DELTA FAUCET COMPANY SHALL NOT BE LIABLE FOR ANY SPECIAL, INCIDENTAL OR CONSEQUENTIAL DAMAGES (INCLUDING LABOR CHARGES) FOR BREACH OF ANY EXPRESS OR IMPLIED WARRANTY ON THE FAUCET. Some states/provinces do not allow the exclusion or limitation of special, incidental or consequential damages, so these limitations and exclusions may not apply to you. This warranty gives you special legal rights. You may also have other rights which vary from state/province to state/province.

This is Delta Faucet Company's exclusive written warranty and the warranty is not transferable.

If you have any questions or concerns regarding our warranty, please view our Warranty FAQs at [www.deltafaucet.com](http://www.deltafaucet.com), email us at [customerservice@deltafaucet.com](mailto:customerservice@deltafaucet.com) or call us at the applicable number above.

© 2012 Masco Corporation of Indiana

## Limpeza y Cuidado de su Llave

Tenga cuidado al ir a limpiar este producto. Aunque su acabado es sumamente durable, puede ser afectado por agentes de limpieza o para pulir abrasivos. Para limpiar su llave, simplemente frótelas con un trapo húmedo y luego séquela con una toalla suave.

## Garantía Limitada de las Llaves de Agua (grifos) Delta®

### Piezas y acabado

Todas las piezas (excepto las piezas electrónicas y las pilas) y los acabados de esta llave de agua Delta® están garantizados al consumidor comprador original de estar libres de defectos en material y fabricación durante el tiempo que el comprador original posea la vivienda en la que la llave de agua fue originalmente instalada o, para los consumidores comerciales, durante 5 años a partir de la fecha de compra.

### Componentes electrónicos y pilas (si aplicable)

Todas las piezas (salvo las pilas), si hay, de esta llave de agua Delta® están garantizadas al consumidor comprador original de estar libres de defectos en materiales y fabricación durante 5 años a partir de la fecha de compra o, para los usuarios comerciales, por un año a partir de la fecha de compra. No se garantizan las pilas.

Delta Faucet Company reemplazará, SIN CARGO, durante el período de garantía aplicable, cualquier pieza o acabado que pruebe tener defectos de material y/o fabricación bajo la instalación, uso y servicio normal. Si la reparación o su reemplazo no es práctico, Delta Faucet Company tiene la opción de reembolsarle su dinero por la cantidad del precio de compra a cambio de la devolución del producto. **Estos son sus únicos recursos.**

Delta Faucet Company recomienda que use los servicios de un plomero profesional para todas las instalaciones y reparaciones. También le recomendamos que utilice sólo las piezas de repuesto originales de Delta®.

Delta Faucet Company no será responsable por cualquier daño a la llave de agua que resulte del mal uso, abuso, negligencia o mala instalación o mantenimiento o reparación incorrecta, incluyendo el no seguir los cuidados aplicables y las instrucciones de limpieza.

Las piezas de repuesto se pueden obtener llamando al número correspondiente más abajo, o escribiendo a:

### En los Estados Unidos y México:

Delta Faucet Company  
Product Service  
55 E. 111th Street  
Indianapolis, IN 46280  
1 800 345 DELTA (3358)  
customerservice@deltafaucet.com

### En Canadá:

Masco Canada Limited, Plumbing Group  
Technical Service Centre  
350 South Edgeware Road  
St. Thomas, Ontario, Canada N5P 4L1  
1 800 345 DELTA (3358)  
customerservice@mascocanada.com

La prueba de compra (recibo original) del comprador original debe ser disponible a Delta Faucet Company para todos los reclamos a menos que el comprador haya registrado el producto con Delta Faucet Company. Esta garantía le aplica sólo a las llaves de agua de Delta® fabricadas después del 1 de enero 1995 e instaladas en los Estados Unidos de América, Canadá y México.

DELTA FAUCET COMPANY NO SE HACE RESPONSABLE POR CUALQUIER DAÑO ESPECIAL, INCIDENTAL O CONSECUTIVO (INCLUYENDO LOS GASTOS DE MANO DE OBRA) POR EL INCUMPLIMIENTO DE CUALQUIER GARANTÍA EXPRESA O IMPLÍCITA DE LA LLAVE DE AGUA. Algunos estados/provincias no permiten la exclusión o limitación de daños especiales, incidentales o consecutivos, por lo que estas limitaciones y exclusiones pueden no aplicarse a usted. Esta garantía le otorga derechos legales. Usted también puede tener otros derechos que varían de estado/provincia a estado/provincia.

Esta es la garantía exclusiva por escrito de Delta Faucet Company y la garantía no es transferible.

Si usted tiene alguna pregunta o inquietud acerca de nuestra garantía, por favor, vea nuestra sección de preguntas frecuentes FAQ sobre la garantía en [www.deltafaucet.com](http://www.deltafaucet.com), también puede enviarnos un correo electrónico a [customerservice@deltafaucet.com](mailto:customerservice@deltafaucet.com) o llámenos al número que le corresponda anteriormente incluido.

© 2012 Masco Corporación de Indiana

## Instructions de nettoyage

Il faut le nettoyer avec soin. Même si son fini est extrêmement durable, il peut être abîmé par des produits fortement abrasifs ou des produits de polissage. Il faut simplement le frotter doucement avec un chiffon humide et le sécher à l'aide d'un chiffon doux.

## Garantie limitée des robinets Delta®

### Pièces et finis

Toutes les pièces (à l'exception des composants électroniques et des piles) et tous les finis de ce robinet Delta® sont protégés contre les défauts du matériau et/ou les vices de fabrication pour une garantie qui est consentie au premier acheteur et qui demeure valide tant que celui-ci demeure propriétaire de la maison dans laquelle le robinet a été installé. Dans le cas d'une utilisation commerciale, la garantie est de 5 ans à compter de la date d'achat.

### Composants électroniques et piles (le cas échéant)

Si ce robinet Delta® comporte des composants électroniques, ces composants (à l'exception des piles) sont protégés contre les défauts du matériau et les vices de fabrication pour une garantie consentie au premier acheteur qui est d'une durée de 5 ans à compter de la date d'achat. Dans le cas d'une utilisation commerciale, la garantie est d'un an à compter de la date d'achat. Aucune garantie ne couvre les piles.

Delta Faucet Company remplacera, GRATUITEMENT, pendant la période de garantie applicable, toute pièce ou tout fini qui présentera une défectuosité du matériau et/ou un vice de fabrication pour autant que le robinet ait été installé, utilisé et entretenu normalement. S'il est impossible de réparer ou de remplacer le robinet, Delta Faucet Company pourra décider de rembourser le prix d'achat du produit pour autant que celui-ci lui soit retourné. **Il s'agit de vos seuls recours.**

Delta Faucet Company recommande de confier l'installation et la réparation à un plombier professionnel. Nous vous recommandons également d'utiliser uniquement des pièces de rechange authentiques Delta®.

Delta Faucet Company se dégage de toute responsabilité à l'égard des dommages causés au robinet en raison d'un mauvais usage, d'un usage abusif, de la négligence ou de l'utilisation d'une méthode d'installation, de maintenance ou de réparation incorrecte ou inadéquate, y compris les dommages résultant du non-respect des instructions de nettoyage et d'entretien applicables.

Pour obtenir des pièces de rechange, veuillez appeler au numéro applicable ci-dessous ou écrire à l'adresse applicable ci-dessous.

### Aux États-Unis et au Mexique :

Delta Faucet Company  
Product Service  
55 E. 111th Street  
Indianapolis, IN 46280  
1-800-345-DELTA (3358)  
customerservice@deltafaucet.com

### Au Canada:

Masco Canada Limited, Plumbing Group  
Technical Service Centre  
350 South Edgeware Road  
St. Thomas, Ontario, Canada N5P 4L1  
1-800-345-DELTA (3358)  
customerservice@mascocanada.com

La preuve d'achat (reçu original) du premier acheteur doit être présentée à Delta Faucet Company pour toutes les demandes en vertu de la garantie, sauf si le produit a été enregistré auprès de Delta Faucet Company. La présente garantie s'applique uniquement aux robinets Delta® fabriqués après le 1er janvier 1995 et installés aux États-Unis d'Amérique, au Canada et au Mexique.

DELTA FAUCET COMPANY SE DÉGAGE DE TOUTE RESPONSABILITÉ À L'ÉGARD DES DOMMAGES PARTICULIERS, CONSÉCUTIFS OU INDIRECTS (Y COMPRIS LES FRAIS DE MAIN-D'ŒUVRE) QUI POURRAIENT RÉSULTER DE LA VIOLATION D'UNE GARANTIE IMPLICITE OU EXPLICITE QUELCONQUE SUR LE ROBINET. Dans les États ou les provinces où il est interdit de limiter ou d'exclure la responsabilité à l'égard des dommages particuliers, consécutifs ou indirects, les limites et les exclusions susmentionnées ne s'appliquent pas. La présente garantie vous donne des droits précis qui peuvent varier selon l'État ou la province où vous résidez.

La présente garantie écrite est la garantie exclusive offerte par Delta Faucet Company et elle n'est pas transférable.

Si vous avez des questions ou des préoccupations en ce qui concerne notre garantie, veuillez consulter la page Warranty FAQs à [www.deltafaucet.com](http://www.deltafaucet.com), faire parvenir un courriel à [customerservice@deltafaucet.com](mailto:customerservice@deltafaucet.com) ou nous appeler au numéro applicable.

© 2012 Division de Masco Indiana