



65980

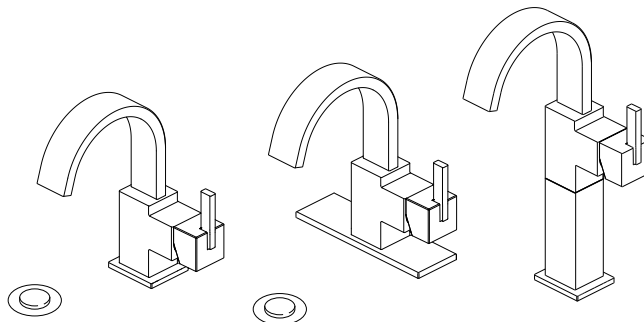
# SINGLE HANDLE LAVATORY CENTERSET FAUCETS

## LLAVES MONOCONTROL DE MONTURA DE CENTRO PARA LAVAMANOS

## ROBINETS À ENTRAXE COURT À UNE POIGNÉE

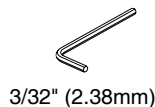
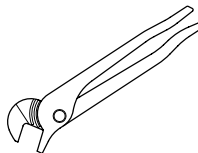
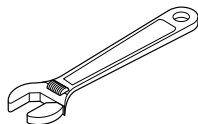
ASME A112.18.1 / CSA B125.1  
ASME A112.18.2 / CSA B125.2  
ICC/ANSI A117.1

Model/Modelo/Modèle  
553LF & 753LF  
Series/Series/Seria



Write purchased model number here.  
Escriba aquí el número del modelo comprado.  
Inscrivez le numéro de modèle ici.

### You may need/Usted puede necesitar/ Articles dont vous pouvez avoir besoin:



3/32" (2.38mm)

### For easy installation of your Delta faucet you will need:

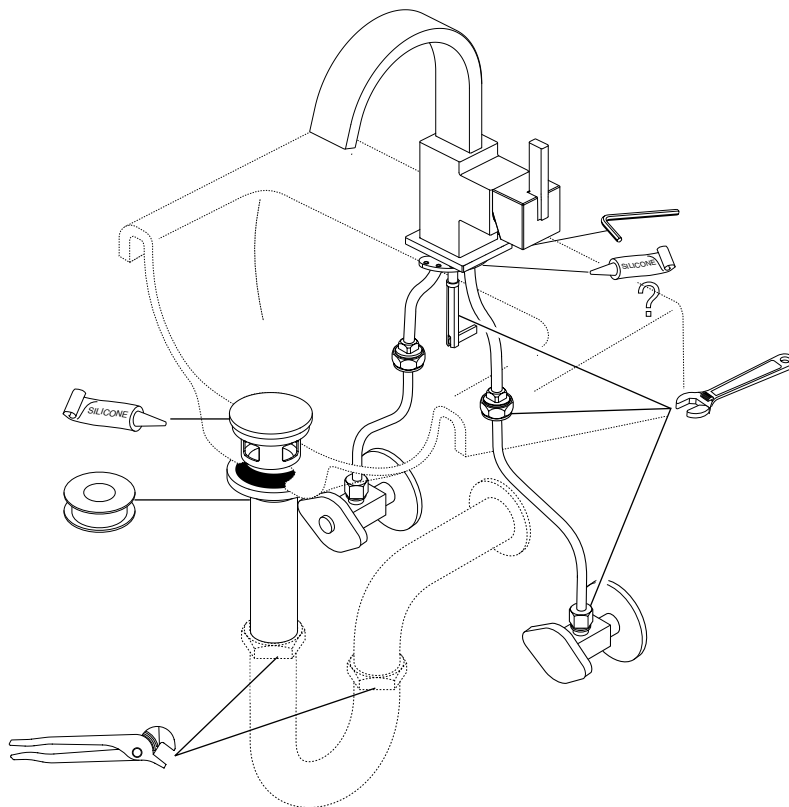
- To **READ ALL** the instructions completely before beginning.
- To **READ ALL** warnings, care, and maintenance information.
- To purchase the correct **water supply hook-up**.

### Para instalación fácil de su llave Delta usted necesitará:

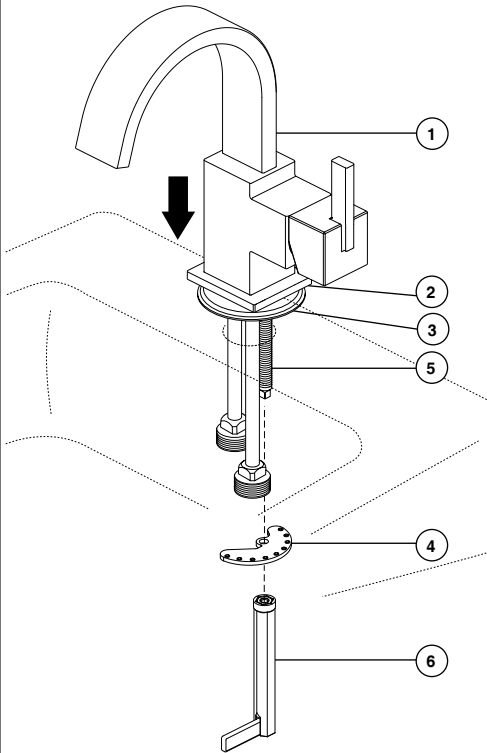
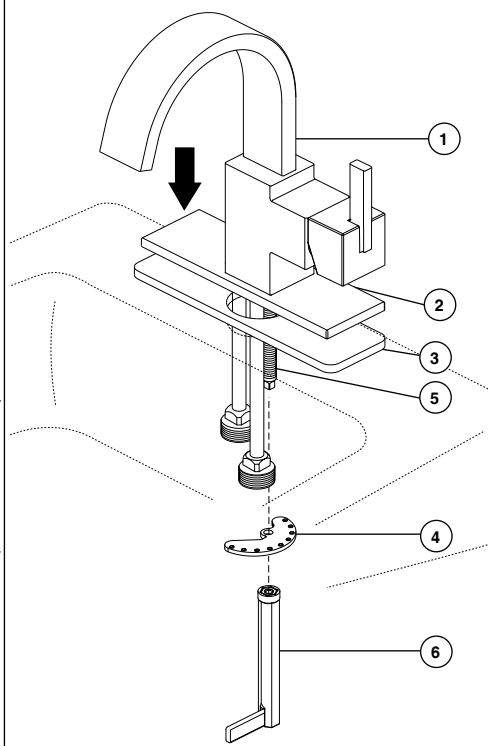
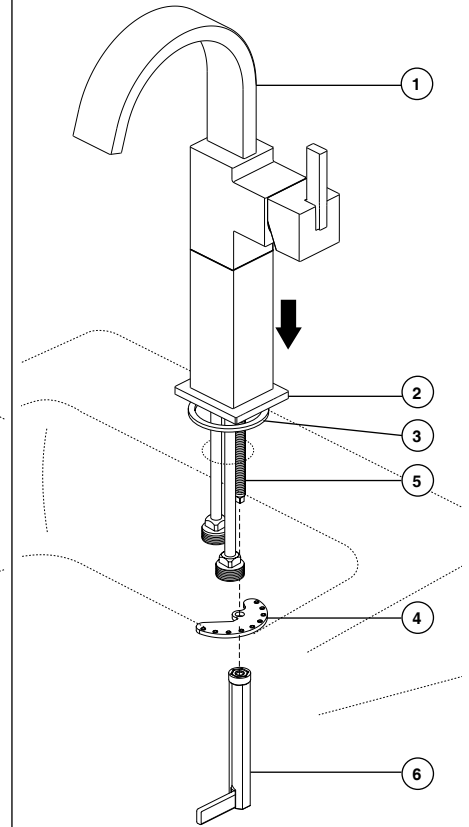
- **LEER TODAS** las instrucciones completamente antes de empezar.
- **LEER TODOS** los avisos, cuidados, e información de mantenimiento.
- Comprar las conexiones correctas para el **suministro de agua**.

### Pour installer votre robinet Delta facilement, vous devez:

- **LIRE TOUTES** les instructions avant de débiter;
- **LIRE TOUS** les avertissements ainsi que toutes les instructions de nettoyage et d'entretien;
- Acheter le bon **nécessaire de raccordement**.



65980

**1A****1B****1C****Faucet Installation**

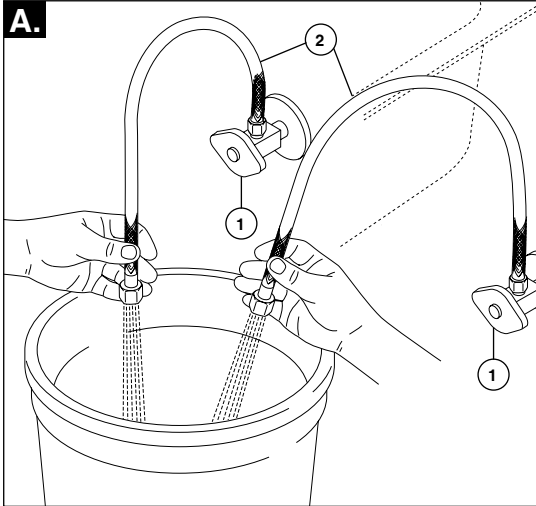
Position faucet (1) with single or three hole escutcheon (2) (not supplied) and baseplate or gasket (3) on sink. **Option: If surface of sink is uneven, use silicone under the baseplate or gasket.**  
Place metal bracket (4) over mounting stud (5) under sink. Secure with mounting nut / wrench (6).

**Instalación de la Llave de Agua / Grifo**

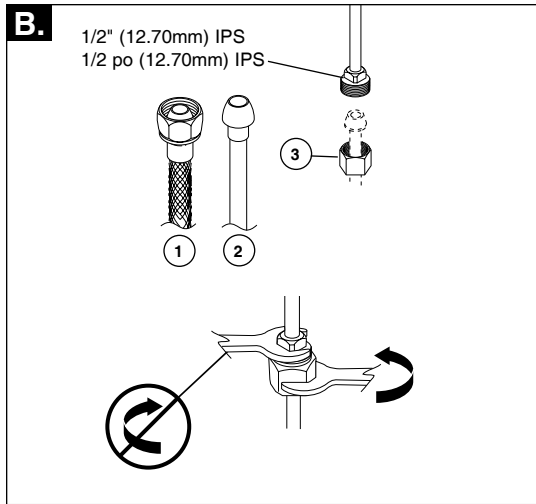
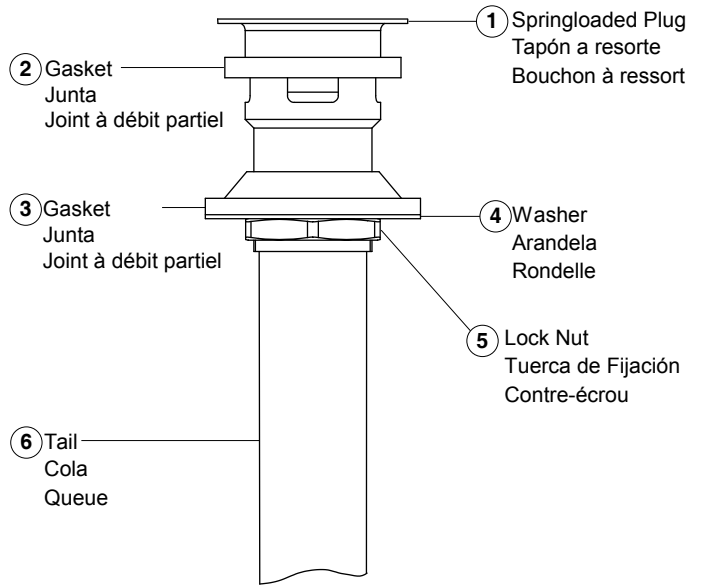
Coloque la llave de agua (1) con la chapa de un agujero o de tres agujeros (2) (no incluidas) y el soporte de metal (3) en el lavamanos. **Opción: Si la superficie está desnivelada, use silicón por debajo de la chapa base.**  
Coloque el soporte de metal (4) sobre la tuerca de instalación (5) por debajo del lavamanos. Fije con la tuerca de instalación/llave de tuercas (6).

**Installation du robinet**

Placez le robinet (1) avec une plaque de finition pour un trou ou trois trous (2) (non fournis) et la plaque de base (3) sur l'évier. **Facultatif : si la surface de l'évier est inégale, appliquez du composé d'étanchéité à la silicone sous la plaque de base.**  
Placez le support en métal (4) sur le goujon de montage (5) sous l'appareil sanitaire. Fixez le robinet à l'aide de l'écrou de montage et la clé (6).

**2****A.**

1/2" (12.70mm) IPS  
1/2 po (12.70mm) IPS

**3****Supply Line Connections**

- A.** Make Connections to water supplies (1), Use the recommended connectors (2) (not supplied), see step 2B. Turn on hot and cold water supplies and flush water lines into a container for one minute. **Important: This flushes away any debris that could cause damage to internal parts.**
- B.** Make connections to water lines: Use 1/2" IPS faucet connections (1), or use coupling nuts (3) (not supplied) with 3/8" O.D. ball-nose risers (2). Use two wrenches when tightening. Do not overtighten. **Note: Be careful when bending the copper tubing—Kinked tubes will void the warranty.**

**SPRINGLOADED POP-UP (33W576) INSTALLATION INSTRUCTIONS**

- Remove springloaded plug (1) from assembly.
- Insert white gasket (2) on underside of flange and insert into sink.
- Install black gasket (3), washer (4) and nut (5) from below sink and tighten nut.
- Screw on tail (6) and hand-tighten.
- Connect assembly to drain.
- Thread in springloaded plug (1).

**Conexiones par alas Líneas de Suministro**

- A.** Haga las conexiones a las líneas de agua(1), Use conexiones (2) de lavas de agua (no incluidas), paso 2B. Abra los suministros de agua caliente y fría y deje correr el agua por las tuberías hasta un recipiente por un minuto. **Importante: Esto limpia cualquier residuo que pudiera causar daño a las partes internas.**
- B.** Haga las conexiones a las líneas de agua: Use conexiones de lavas de agua / grifería de 1/2" IPS (1), o use tuercas de acoplamiento (3) (no incluidas) con espigas de nariz esférica de D.E. de 3/8" (2). Use dos llaves de tuercas cuando apriete. No apriete demasiado. **Nota: Tenga cuidado cuando doble los tubos de cobre—tubos torcidos anularán la garantía.**

**INSTRUCCIONES DE INSTALACION DEL AUTOMATICO A RESORTE (33W576)**

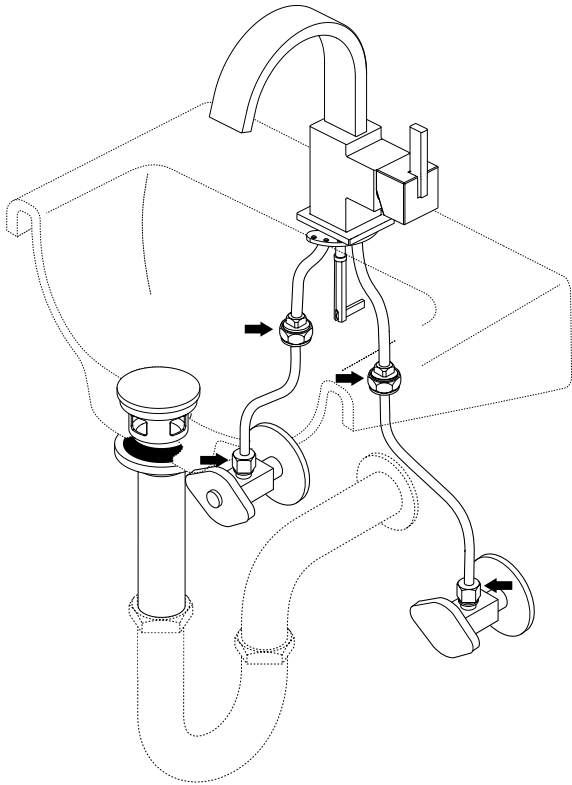
- Quite la tapa del automático a resorte (1).
- Inserte la junta blanca (2) en el lavamanos por debajo del reborde y insertar.
- Instale la junta negra (3), la arandela (4) y la tuerca (5) desde abajo del lavamanos y ajuste la tuerca.
- Atomille la pieza de cola (6) y ajústela con la mano.
- Conecte el conjunto al drenaje.
- Atomille el tapón a resorte (1).

**Branchement des conduites d'arrivée d'eau**

- A.** Raccordez le robinet aux conduites d'eau (1). Utilisez des connecteurs (2) (non fournis), l'étape 2B. Ouvrez les robinets d'arrivée d'eau chaude et d'eau froide à fond et laissez l'eau s'écouler une minute pour évacuer les corps étrangers qui pourraient abîmer les composants internes.
- B.** Raccordez le robinet aux conduites d'eau. Utilisez des raccords 1/2 po IPS (1), ou des écrous de raccordement (3) (non fournis) avec des tubes-raccords 3/8 po D.E. à joint hémisphérique (2). Utilisez deux clés pour serrer les raccords. Prenez garde de trop serrer. **Note - Prenez garde de pincer les tubes de cuivre en les cintrant. La garantie devient nulle et sans effet si les tubes ont été pincés.**

**DIRECTIVES D'INSTALLATION POUR LE BOUTON À RESSORT (33W576)**

- Retirer la tige à ressort (1) de l'assemblage.
- Insérer le joint blanc (2) sous la face inférieure de la bride et insert, dans l'évier.
- Installer le joint noir (3), la rondelle (4) et l'écrou (5) du dessous de l'évier. Serrer l'écrou.
- Visser la queue (6) et serrer à la vidange.
- Fileter le bouchon à ressort (1).



#### Check for Leaks

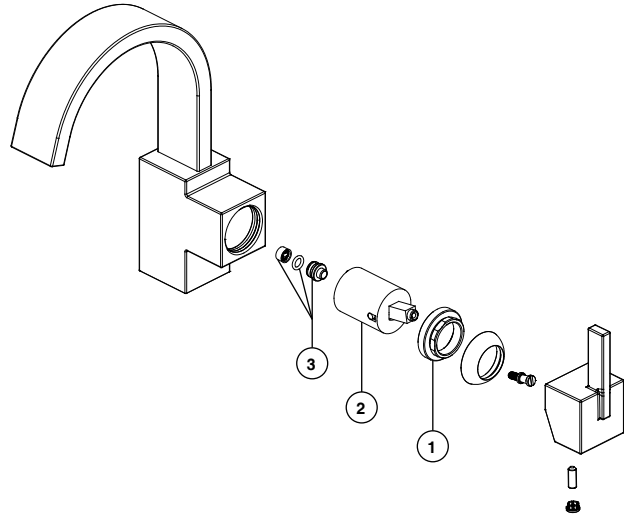
Check all connections at arrows for leaks. Retighten if necessary, but do not overtighten.

#### Examine si hay Filtraciones / Fugas

Examine todas las conexiones donde señalan las flechas por si hay filtraciones de agua. Apriete de nuevo si es necesario, pero no apriete demasiado.

#### Vérifier l'étanchéité

Vérifiez l'étanchéité de tous les raccords identifiés par une flèche. Resserrez les raccords au besoin, mais prenez garde de trop les serrer.



#### Maintenance

##### If faucet leaks from under handle:

Remove handle and ensure bonnet nut (1) is tight.

**If leak persists: SHUT OFF WATER SUPPLIES.** Replace valve cartridge (2) or valve adapter (3).

**If faucet leaks from spout outlet: SHUT OFF WATER SUPPLIES.** Replace valve cartridge (2) RP50265.

#### Mantenimiento

**Si la llave de agua tiene una filtración desde la parte de abajo de la manija:** Quite la manija y asegúrese que la tuerca de bonete / capuchón (1) está apretada.

**Si la filtración persiste: CIERRE LOS SUMINISTROS DE AGUA.** Cambie el cartucho de la válvula (2) RP50265 ó el adaptador de la válvula (3) .

**Si la llave de agua tiene filtración desde la salida del surtidor:** CIERRE LOS SUMINISTROS DE AGUA. Cambie el cartucho de la válvula (2) RP50265.

#### Entretien

##### Si le robinet fuit sous la manette :

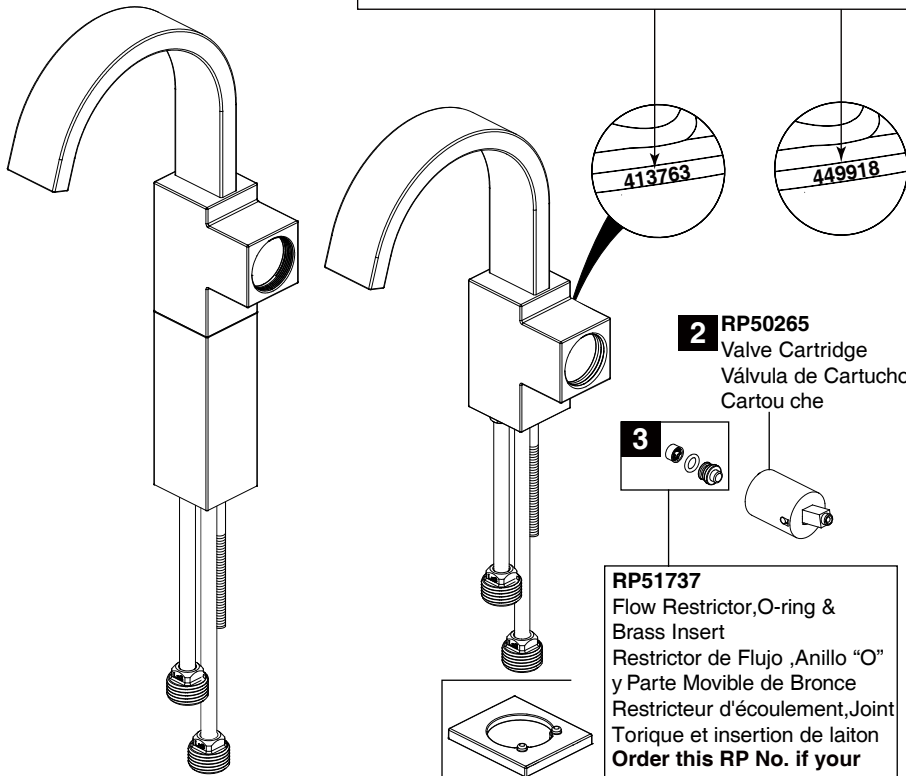
Enlevez la manette et assurez-vous que l'écrou du chapeau (1) est bien serré.

**Si la fuite persiste : INTERROMPEZ L'ALIMENTATION EN EAU.** Remplacez la cartouche (2) RP50265 ou l'adaptateur (3).

**Si le robinet fuit par le bec :** INTERROMPEZ L'ALIMENTATION EN EAU. Remplacez la cartouche (2) RP50265.

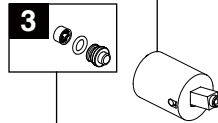
- ▲ Specify Finish
- ▲ Especificque el Acabado
- ▲ Précisez le Fini

The faucet code is found on the back of the faucet.  
 El código del llave se encuentra en la parte posterior del tubo de grifo.  
 Le code du robinet est trouvé sur le dos du robinet.



**1 RP52665 ▲**  
 Bonnet Nut & Cap  
 Bonete Tapón y Tapa  
 Chapeau et Chapeau  
**Order this RP No. if your faucet code is 413763.**  
**Pida este número del RP si el código de su llave tiene 413763 un sufijo.**  
**Commandez ce nombre de RP si le code de votre robinet 413763 un suffixe.**

**2 RP50265**  
 Valve Cartridge  
 Válvula de Cartucho  
 Cartouche

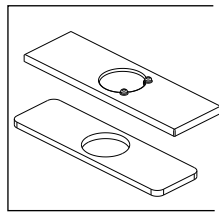


**3 RP51737**  
 Flow Restrictor, O-ring & Brass Insert  
 Restrictor de Flujo ,Anillo "O" y Parte Movable de Bronce  
 Restricteur d'écoulement, Joint Torique et insertion de laiton  
**Order this RP No. if your faucet code is 413763.**  
**Pida este número del RP si el código de su llave tiene 413763 un sufijo.**  
**Commandez ce nombre de RP si le code de votre robinet 413763 un suffixe.**

**RP 63347 ▲**  
 Flange & Gasket (1 Hole)  
 Reborde y Empaque (1 agujeros)  
 Colerette et joint (1 trous)

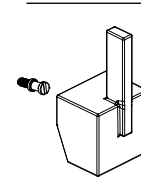
**RP47029**  
 Bracket  
 Abrazadera  
 Support

**RP47030**  
 Nut & Wrench Assembly  
 Ensamble de Tuerca y Llave  
 Écrou et clé



**RP63970 ▲**  
 Escutcheon with Gasket (3 Hole) for 553LF Series (not supplied)  
 Chapetón y Empaque (3 agujeros) para 553LF Series (no incluidas)  
 Boîtier et Joint (3 trous) pour 553LF Seria (non fournis)

**Springloaded Pop-up (For model 553LF only)**  
**Automático a resorte (Para modelo 553LF sólo)**  
**Bouton à ressort pour (Pour modèle 553LF seulement)**



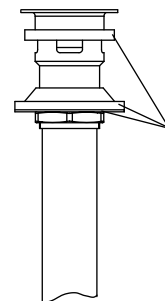
**RP63348 ▲**  
 Handle Kit  
 Juego de herrajes de la Manija  
 Manette en kit

**RP51095 ▲**  
 Set Screw & Button  
 Tornillo de Ajuste y Botón  
 Vis de Calage et Bouton

**1 RP75248**  
 Flow Restrictor, O-ring & Brass Insert  
 Restrictor de Flujo ,Anillo "O" y Parte Movable de Bronce  
 Restricteur d'écoulement, Joint Torique et insertion de laiton  
**Order this RP No. if your faucet code is 449918**  
**Pida este número del RP si el código de su llave tiene 449918 un sufijo.**  
**Commandez ce nombre de RP si le code de votre robinet 449918 un suffixe.**

**1 RP75249 ▲**  
 Bonnet Nut, Clip & Cap  
 Bonete Tapón, Clip Tapa  
 Chapeau, agrafe et Chapeau  
**Order this RP No. if your faucet code is 449918.**  
**Pida este número del RP si el código de su llave tiene 449918 un sufijo.**  
**Commandez ce nombre de RP si le code de votre robinet 449918 un suffixe.**

**33W576 ▲**



**RP50652**  
 Gasket, Nut & Washer Kit  
 Juego de Junta, Tuerca y Arandela  
 Jeu de joint, écrou et rondelle

## CLEANING AND CARE

Care should be given to the cleaning of this product. Although its finish is extremely durable, it can be damaged by harsh abrasives or polish. To clean, simply wipe gently with a damp cloth and blot dry with a soft towel.

## Limited Warranty on Delta® Faucets

### Parts and Finish

All parts (other than electronic parts and batteries) and finishes of this Delta® faucet are warranted to the original consumer purchaser to be free from defects in material and workmanship for as long as the original consumer purchaser owns the home in which the faucet was first installed or, for commercial users, for 5 years from the date of purchase.

### Electronic Parts and Batteries (if applicable)

Electronic parts (other than batteries), if any, of this Delta® faucet are warranted to the original consumer purchaser to be free from defects in material and workmanship for 5 years from the date of purchase or, for commercial users, for one year from the date of purchase. No warranty is provided on batteries.

Delta Faucet Company will replace, FREE OF CHARGE, during the applicable warranty period, any part or finish that proves defective in material and/or workmanship under normal installation, use and service. If repair or replacement is not practical, Delta Faucet Company may elect to refund the purchase price in exchange for the return of the product. **These are your exclusive remedies.**

Delta Faucet Company recommends using a professional plumber for all installation and repair. We also recommend that you use only genuine Delta® replacement parts.

Delta Faucet Company shall not be liable for any damage to the faucet resulting from misuse, abuse, neglect or improper or incorrectly performed installation, maintenance or repair, including failure to follow the applicable care and cleaning instructions.

Replacement parts may be obtained by calling the applicable number below or by writing to:

### In the United States and Mexico:

Delta Faucet Company  
Product Service  
55 E. 111th Street  
Indianapolis, IN 46280  
1-800-345-DELTA (3358)  
customerservice@deltafaucet.com

### In Canada:

Masco Canada Limited, Plumbing Group  
Technical Service Centre  
350 South Edgeware Road  
St. Thomas, Ontario, Canada N5P 4L1  
1-800-345-DELTA (3358)  
customerservice@mascoincanada.com

Proof of purchase (original sales receipt) from the original purchaser must be made available to Delta Faucet Company for all warranty claims unless the purchaser has registered the product with Delta Faucet Company. This warranty applies only to Delta® faucets manufactured after January 1, 1995 and installed in the United States of America, Canada and Mexico.

DELTA FAUCET COMPANY SHALL NOT BE LIABLE FOR ANY SPECIAL, INCIDENTAL OR CONSEQUENTIAL DAMAGES (INCLUDING LABOR CHARGES) FOR BREACH OF ANY EXPRESS OR IMPLIED WARRANTY ON THE FAUCET. Some states/provinces do not allow the exclusion or limitation of special, incidental or consequential damages, so these limitations and exclusions may not apply to you. This warranty gives you special legal rights. You may also have other rights which vary from state/province to state/province.

This is Delta Faucet Company's exclusive written warranty and the warranty is not transferable.

If you have any questions or concerns regarding our warranty, please view our Warranty FAQs at [www.deltafaucet.com](http://www.deltafaucet.com), email us at [customerservice@deltafaucet.com](mailto:customerservice@deltafaucet.com) or call us at the applicable number above.

© 2013 Masco Corporation of Indiana

## LIMPIEZA Y CUIDADO DE SU LLAVE

Tenga cuidado al ir a limpiar este producto. Aunque su acabado es sumamente durable, puede ser afectado por agentes de limpieza o para pulir abrasivos. Para limpiar su llave, simplemente frótelas con un trapo húmedo y luego séquela con una toalla suave.

## Garantía Limitada de las Llaves de Agua (grifos) Delta®

### Piezas y acabado

Todas las piezas (excepto las piezas electrónicas y las pilas) y los acabados de esta llave de agua Delta® están garantizados al consumidor comprador original de estar libres de defectos en material y fabricación durante el tiempo que el comprador original posea la vivienda en la que la llave de agua fue originalmente instalada o, para los consumidores comerciales, durante 5 años a partir de la fecha de compra.

### Componentes electrónicos y pilas (si aplicable)

Todas las piezas (salvo las pilas), si hay, de esta llave de agua Delta® están garantizadas al consumidor comprador original de estar libres de defectos en materiales y fabricación durante 5 años a partir de la fecha de compra o, para los usuarios comerciales, por un año a partir de la fecha de compra. No se garantizan las pilas.

Delta Faucet Company reemplazará, SIN CARGO, durante el período de garantía aplicable, cualquier pieza o acabado que pruebe tener defectos de material y/o fabricación bajo la instalación, uso y servicio normal. Si la reparación o su reemplazo no es práctico, Delta Faucet Company tiene la opción de reembolsarle su dinero por la cantidad del precio de compra a cambio de la devolución del producto. **Estos son sus únicos recursos.**

Delta Faucet Company recomienda que use los servicios de un plomero profesional para todas las instalaciones y reparaciones. También le recomendamos que utilice sólo las piezas de repuesto originales de Delta®.

Delta Faucet Company no será responsable por cualquier daño a la llave de agua que resulte del mal uso, abuso, negligencia o mala instalación o mantenimiento o reparación incorrecta, incluyendo el no seguir los cuidados aplicables y las instrucciones de limpieza.

Las piezas de repuesto se pueden obtener llamando al número correspondiente más abajo, o escribiendo a:

### En los Estados Unidos y México:

Delta Faucet Company  
Product Service  
55 E. 111th Street  
Indianapolis, IN 46280  
1-800-345-DELTA (3358)  
customerservice@deltafaucet.com

### En Canadá:

Masco Canada Limited, Plumbing Group  
Technical Service Centre  
350 South Edgeware Road  
St. Thomas, Ontario, Canada N5P 4L1  
1-800-345-DELTA (3358)  
customerservice@mascoincanada.com

La prueba de compra (recibo original) del comprador original debe ser disponible a Delta Faucet Company para todos los reclamos a menos que el comprador haya registrado el producto con Delta Faucet Company. Esta garantía le aplica sólo a las llaves de agua de Delta® fabricadas después del 1 de enero 1995 e instaladas en los Estados Unidos de América, Canadá y México.

DELTA FAUCET COMPANY NO SE HACE RESPONSABLE POR CUALQUIER DAÑO ESPECIAL, INCIDENTAL O CONSECUENTE (INCLUYENDO LOS GASTOS DE MANO DE OBRA) POR EL INCUMPLIMIENTO DE CUALQUIER GARANTÍA EXPRESA O IMPLÍCITA DE LA LLAVE DE AGUA. Algunos estados/provincias no permiten la exclusión o limitación de daños especiales, incidentales o consecuentes, por lo que estas limitaciones y exclusiones pueden no aplicarle a usted. Esta garantía le otorga derechos legales. Usted también puede tener otros derechos que varían de estado/provincia a estado/provincia.

Esta es la garantía exclusiva por escrito de Delta Faucet Company y la garantía no es transferible.

Si usted tiene alguna pregunta o inquietud acerca de nuestra garantía, por favor, vea nuestra sección de preguntas frecuentes FAQ sobre la garantía en [www.deltafaucet.com](http://www.deltafaucet.com), también puede enviarnos un correo electrónico a [customerservice@deltafaucet.com](mailto:customerservice@deltafaucet.com) o llámenos al número que le corresponda anteriormente incluido.

© 2013 Masco Corporación de Indiana

## INSTRUCTIONS DE NETTOYAGE

Il faut le nettoyer avec soin. Même si son fini est extrêmement durable, il peut être abîmé par des produits fortement abrasifs ou des produits de polissage. Il faut simplement le frotter doucement avec un chiffon humide et le sécher à l'aide d'un chiffon doux.

## Garantie limitée des robinets Delta®

### Pièces et finis

Toutes les pièces (à l'exception des composants électroniques et des piles) et tous les finis de ce robinet Delta® sont protégés contre les défauts du matériau et les vices de fabrication par une garantie qui est consentie au premier acheteur et qui demeure valide tant que celui-ci demeure propriétaire de la maison dans laquelle le robinet a été installé. Dans le cas d'une utilisation commerciale, la garantie est de 5 ans à compter de la date d'achat.

### Composants électroniques et piles (le cas échéant)

Si ce robinet Delta® comporte des composants électroniques, ces composants (à l'exception des piles) sont protégés contre les défauts du matériau et les vices de fabrication par une garantie consentie au premier acheteur qui est d'une durée de 5 ans à compter de la date d'achat. Dans le cas d'une utilisation commerciale, la garantie est d'un an à compter de la date d'achat. Aucune garantie ne couvre les piles.

Delta Faucet Company remplacera, GRATUITEMENT, pendant la période de garantie applicable, toute pièce ou tout fini qui présentera une défectuosité du matériau et/ou un vice de fabrication pour autant que le robinet ait été installé, utilisé et entretenu normalement. S'il est impossible de réparer ou de remplacer le robinet, Delta Faucet Company pourra décider de rembourser le prix d'achat du produit pour autant que celui-ci lui soit retourné. **Il s'agit de vos seuls recours.**

Delta Faucet Company recommande de confier l'installation et la réparation à un plombier professionnel. Nous vous recommandons également d'utiliser uniquement des pièces de rechange authentiques Delta®.

Delta Faucet Company se dégage de toute responsabilité à l'égard des dommages causés au robinet en raison d'un mauvais usage, d'un usage abusif, de la négligence ou de l'utilisation d'une méthode d'installation, de maintenance ou de réparation incorrecte ou inadéquate, y compris les dommages résultant du non-respect des instructions de nettoyage et d'entretien applicables.

Pour obtenir des pièces de rechange, veuillez appeler au numéro applicable ci-dessous ou écrire à l'adresse applicable ci-dessous.

### Aux États-Unis et au Mexique :

Delta Faucet Company  
Product Service  
55 E. 111th Street  
Indianapolis, IN 46280  
1-800-345-DELTA (3358)  
customerservice@deltafaucet.com

### Au Canada:

Masco Canada Limited, Plumbing Group  
Technical Service Centre  
350 South Edgeware Road  
St. Thomas, Ontario, Canada N5P 4L1  
1-800-345-DELTA (3358)  
customerservice@mascoincanada.com

La preuve d'achat (reçu original) du premier acheteur doit être présentée à Delta Faucet Company pour toutes les demandes en vertu de la garantie, sauf si le produit a été enregistré auprès de Delta Faucet Company. La présente garantie s'applique uniquement aux robinets Delta® fabriqués après le 1er janvier 1995 et installés aux États-Unis d'Amérique, au Canada et au Mexique.

DELTA FAUCET COMPANY SE DÉGAGE DE TOUTE RESPONSABILITÉ À L'ÉGARD DES DOMMAGES PARTICULIERS, CONSÉCUTIFS OU INDIRECTS (Y COMPRIS LES FRAIS DE MAIN-D'ŒUVRE) QUI POURRAIENT RÉSULTER DE LA VIOLATION D'UNE GARANTIE IMPLÍCITE OU EXPLÍCITE QUELCONQUE SUR LE ROBINET. Dans les États ou les provinces où il est interdit de limiter ou d'exclure la responsabilité à l'égard des dommages particuliers, consécutifs ou indirects, les limites et les exclusions susmentionnées ne s'appliquent pas. La présente garantie vous donne des droits précis qui peuvent varier selon l'État ou la province où vous résidez.

La présente garantie écrite est la garantie exclusive offerte par Delta Faucet Company et elle n'est pas transférable.

Si vous avez des questions ou des préoccupations en ce qui concerne notre garantie, veuillez consulter la page Warranty FAQs à [www.deltafaucet.com](http://www.deltafaucet.com), faire parvenir un courriel à [customerservice@deltafaucet.com](mailto:customerservice@deltafaucet.com) ou nous appeler au numéro applicable.

© 2013 Division de Masco Indiana