



53363

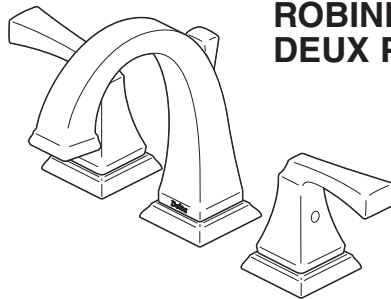
TWO HANDLE WIDESPREAD LAVATORY FAUCETS

LLAVES DE LAVAMANOS EXTENDIDAS DE DOS MANIJAS

ROBINETS À ENTRAXE LONG À DEUX POIGNÉES POUR LAVABO

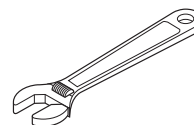
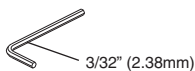
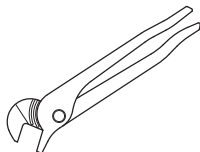
ASME A112.18.1 / CSA B125.1
ASME A112.18.2 / CSA B125.2
ICC/ANSI A117.1

3551 Model/Modelo/Modèle
Dryden™ Series/Series/Seria



Write purchased model number here.
Escriba aquí el número del modelo comprado.
Inscrivez le numéro de modèle ici.

You may need/Usted puede necesitar/ Articles dont vous pouvez avoir besoin:



For easy installation of your Delta faucet you will need:

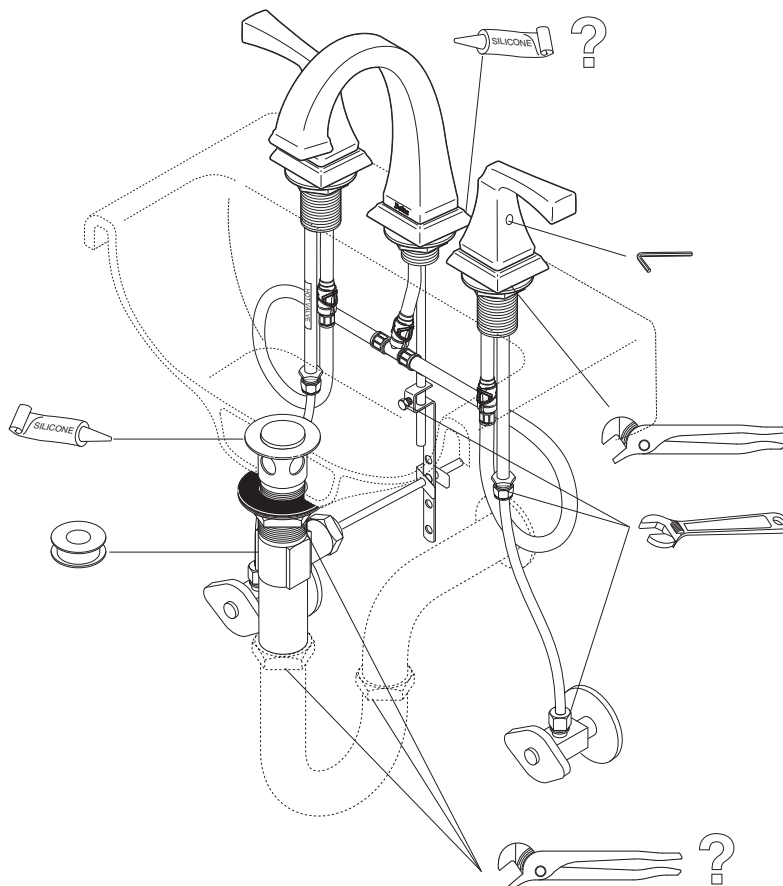
- To **READ ALL** the instructions completely before beginning.
- To **READ ALL** warnings, care, and maintenance information.
- To purchase the correct **water supply hook-up**.

Para instalación fácil de su llave Delta usted necesitará:

- **LEER TODAS** las instrucciones completamente antes de empezar.
- **LEER TODOS** los avisos, cuidados, e información de mantenimiento.
- Comprar las conexiones correctas para el **suministro de agua**.

Pour installer votre robinet Delta facilement, vous devez:

- **LIRE TOUTES** les instructions avant de débiter;
- **LIRE TOUS** les avertissements ainsi que toutes les instructions de nettoyage et d'entretien;
- Acheter le bon nécessaire de raccordement.



53363

CLEANING AND CARE

Care should be given to the cleaning of this product. Although its finish is extremely durable, it can be damaged by harsh abrasives or polish. To clean, simply wipe gently with a damp cloth and blot dry with a soft towel.

LIFETIME FAUCET AND FINISH LIMITED WARRANTY

All parts and finishes of the Delta® faucet are warranted to the original consumer purchaser to be free from defects in material & workmanship for as long as the original consumer purchaser owns their home. Delta Faucet Company recommends using a professional plumber for all installation & repair.

Delta will replace, FREE OF CHARGE, during the warranty period, any part or finish that proves defective in material and/or workmanship under normal installation, use & service. Replacement parts may be obtained by calling 1-800-345-DELTA (in the U.S. and Canada) or by writing to:

In the United States:
Delta Faucet Company
Product Service
55 E. 111th Street
Indianapolis, IN 46280

In Canada:
Masco Canada
Technical Service Centre
420 Burbrook Place
London, ON N6A 4L6

This warranty is extensive in that it covers replacement of all defective parts and even finish, but these are the only two things that are covered. LABOR CHARGES AND/OR DAMAGE INCURRED IN INSTALLATION, REPAIR, OR REPLACEMENT AS WELL AS ANY OTHER KIND OF LOSS OR DAMAGES ARE EXCLUDED. Proof of purchase (original sales receipt) from the original consumer

purchaser must be made available to Delta for all warranty claims. THIS IS THE EXCLUSIVE WARRANTY BY DELTA FAUCET COMPANY, WHICH DOES NOT MAKE ANY OTHER WARRANTY OF ANY KIND, INCLUDING THE IMPLIED WARRANTY OF MERCHANTABILITY.

This warranty excludes all industrial, commercial & business usage, whose purchasers are hereby extended a five year limited warranty from the date of purchase, with all other terms of this warranty applying except the duration of the warranty. This warranty is applicable to Delta® faucets manufactured after January 1, 1995.

Some states/provinces do not allow the exclusion or limitation of incidental or consequential damages, so the above limitation or exclusion may not apply to you. Any damage to this faucet as a result of misuse, abuse, or neglect, or any use of other than genuine Delta® replacement parts WILL VOID THE WARRANTY.

This warranty gives you specific legal rights, and you may also have other rights which vary from state/province to state/province. It applies only for Delta® faucets installed in the United States of America, Canada, and Mexico.

© 2012 Masco Corporation of Indiana

LIMPIEZA Y CUIDADO DE SU LLAVE

Tenga cuidado al ir a limpiar este producto. Aunque su acabado es sumamente durable, puede ser afectado por agentes de limpieza o para pulir abrasivos. Para limpiar su llave, simplemente frótelas con un trapo húmedo y luego séquelas con una toalla suave.

GARANTÍA LIMITADA DE POR VIDA DE LA LLAVE Y SU ACABADO

Todas las piezas y acabados de la llave Delta® están garantizados al consumidor comprador original, de estar libres de defectos de material y fabricación, por el tiempo que el consumidor comprador original sea dueño de su casa. Delta Faucet Company recomienda que use un plomero profesional para todas las instalaciones y reparaciones.

Delta reemplazará, LIBRE DE CARGO, durante el período de garantía, cualquier pieza o acabado que pruebe tener defectos de material y/o fabricación bajo instalación normal, uso y servicio. Piezas de repuesto pueden ser obtenidas llamando al 1-800-345-DELTA (en los Estados Unidos y Canadá) o escribiendo a:

En los Estados Unidos:
Delta Faucet Company
Product Service
55 E. 111th Street
Indianapolis, IN 46280

En Canada:
Masco Canada
Technical Service Centre
420 Burbrook Place
London, ON N6A 4L6

Esta garantía es extensiva en lo que cubre el reemplazamiento de todas las piezas defectuosas y hasta el acabado, pero éstas son las únicas dos cosas que están cubiertas. CARGOS DE LABOR Y/O DAÑOS INCURRIDOS EN LA INSTALACIÓN, REPARACIÓN, O REEMPLAZAMIENTO

COMO TAMBIÉN CUALQUIER OTRO TIPO DE PÉRDIDA O DAÑOS ESTÁN EXCLUIDOS. Prueba de compra (recibo original de venta) del comprador consumidor original debe de ser disponible a Delta para todos los reclamos. ESTA ES LA GARANTÍA EXCLUSIVA DE DELTA FAUCET COMPANY, QUE NO HACE CUALQUIER OTRA GARANTÍA DE CUALQUIER TIPO, INCLUYENDO LA GARANTÍA IMPLÍCITA DE COMERCIALIZACIÓN.

Esta garantía excluye todo uso industrial, comercial y de negocio, a cuyos compradores se les da una garantía limitada extendida de cinco años desde la fecha de compra, con todos los otros términos de esta garantía aplicados, excepto el de duración de ésta. Esta garantía es aplicable a las llaves de Delta® fabricadas después de Enero 1, 1995.

Algunos estados/provincias no permiten la exclusión o limitación de daños incidentales o consecuentes, de manera que la limitación o exclusión arriba escrita puede no aplicarle a usted. Cualquier daño a esta llave, resultado del mal uso, abuso, o descuido, o cualquier otro uso de piezas de repuesto que no sean genuinas de Delta® ANULARÁN LA GARANTÍA.

Esta garantía le da derechos legales específicos, y usted puede, también tener otros derechos que varían de estado/provincia a estado/provincia. Es aplicable sólo a las llaves Delta® instaladas en los Estados Unidos de America, Canadá y México.

© 2012 Masco Corporación de Indiana

INSTRUCTIONS DE NETTOYAGE

Il faut le nettoyer avec soin. Même si son fini est extrêmement durable, il peut être abîmé par des produits fortement abrasifs ou des produits de polissage. Il faut simplement le frotter doucement avec un chiffon humide et le sécher à l'aide d'un chiffon doux.

GARANTIE À VIE LIMITÉE DES ROBINETS ET DE LEURS FINIS

Toutes les pièces et les finis du robinet Delta® sont protégés contre les défauts de matériau et les vices de fabrication par une garantie qui est consentie au premier acheteur et qui demeure valide tant que celui-ci demeure propriétaire de sa maison. Delta recommande de faire appel à un plombier compétent pour l'installation et la réparation du robinet.

Pendant la période de garantie, Delta remplacera GRATUITEMENT toute pièce ou tout fini, présentant une déféctuosité de matériau ou un vice de fabrication pour autant que l'appareil ait été installé, utilisé et entretenu correctement. Pour obtenir des pièces de rechange, veuillez communiquer par téléphone au numéro 1-800-345-DELTA (aux États-Unis ou au Canada) et par écrit à l'une des adresses suivantes :

Aux États-Unis
Delta Faucet Company
Product Service
55 E. 111th Street
Indianapolis, IN 46280

Au Canada
Masco Canada
Centre de services techniques
420 Burbrook Place
London, Ontario N6A 4L6

La présente garantie s'applique au remplacement de toutes les pièces défectueuses, y compris le fini, et elle ne couvre que ces éléments. LES FRAIS DE MAIN-D'OEUVRE ET (OU) LES DOMMAGES PROVOQUÉS AU COURS DE L'INSTALLATION, DE LA RÉPARATION OU DU REMPLACEMENT D'UN ÉLÉMENT AINSI QUE LES PERTES OU DOMMAGES DE TOUTE AUTRE

NATURE NE SONT PAS COUVERTS PAR LA GARANTIE. Toute réclamation en vertu de la présente garantie doit être adressée à Delta, accompagnée de la preuve d'achat (original de la facture) du premier acheteur. CETTE GARANTIE EST LA SEULE OFFERTE PAR DELTA FAUCET COMPANY OU DELTA FAUCET CANADA, SELON LE CAS. ELLE EXCLUT TOUTE AUTRE GARANTIE, Y COMPRIS LA GARANTIE IMPLÍCITE DE QUALITÉ MARCHANDE.

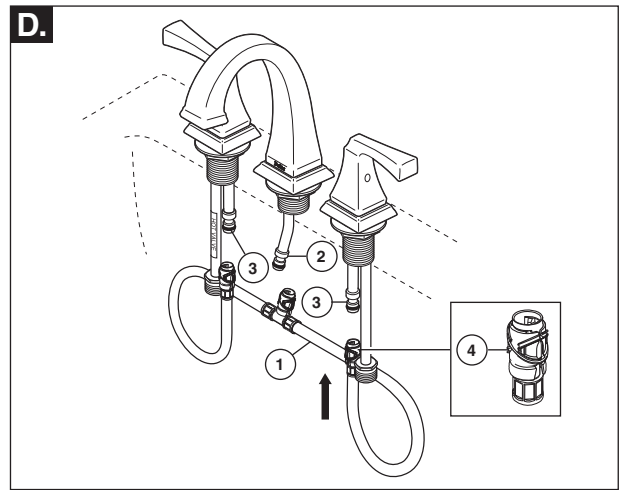
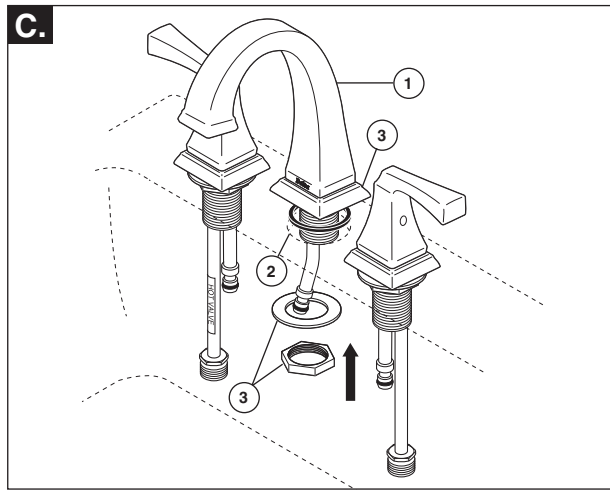
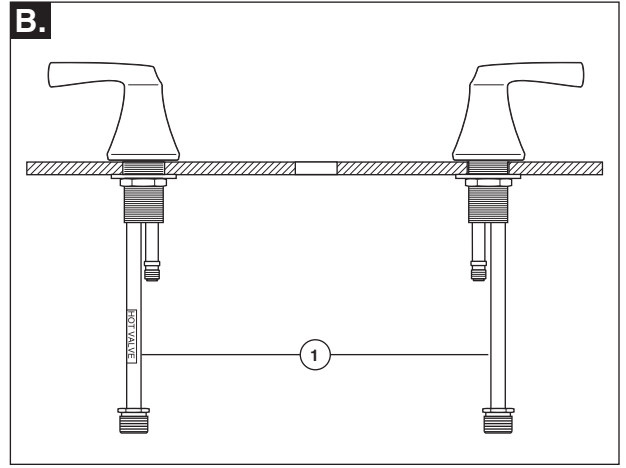
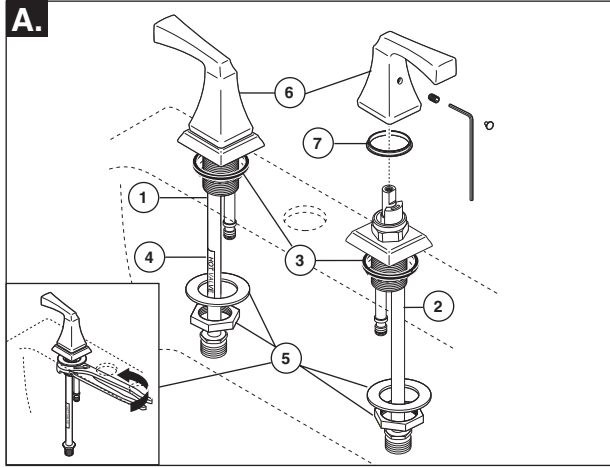
Les robinets installés dans un établissement industriel ou commercial ou dans une place d'affaires sont protégés par une garantie étendue de cinq ans qui prend effet à compter de la date d'achat. Toutes les autres conditions de la garantie de cinq ans sont identiques à celle de la présente garantie. La présente garantie s'applique à tous les robinets Delta® fabriqués après le 1er janvier 1995.

Dans les États ou les provinces où il est interdit d'exclure ou de limiter les responsabilités à l'égard des dommages indirects ou fortuits, les exclusions et les limites susmentionnées ne s'appliquent pas. Les dommages résultant d'une mauvaise utilisation, d'une utilisation abusive de la négligence ou de l'utilisation de pièces autres que des pièces d'origine Delta® RENDENT LA GARANTIE NULLE ET SANS EFFET.

La présente garantie vous donne des droits précis qui peuvent varier selon votre lieu de résidence. Elle ne s'applique qu'aux robinets Delta® installés aux États-Unis, au Canada et au Mexique.

© 2012 Division de Masco Indiana

1



A. Slide hot (1) and cold (2) end valves with gaskets (3) through sink. **Note: hot side end valve is labeled (4).** Secure end valves with nuts and washers (5). Install handles (6) on end valves. **Be sure glide ring (7) is properly seated in bottom of handles before installing.**

B. Note proper end valve installation! Copper tubes (1) install away from spout.

C. Install spout (1) gasket (2) and base (3). Secure with washer and nut (3). **Note: If sink is uneven, use silicone under the gasket.**

D. Snap the quick connect hose assy. (1) onto the spout nipple (2) and end valve nipples (3). Pull down moderately to insure each connection has been made! **WARNING: DO NOT REMOVE** the clips (4) from the hose assembly.

A. Deslice las válvulas finales, caliente (1) y fría (2) en los empaques (3) a través del lavamanos. **Nota: el extremo de la válvula de agua caliente está marcada con etiqueta (4).** Fije las válvulas finales con las tuercas y las arandelas (5). Instale las manijas (6) en las válvulas finales. **Antes de instalar, asegúrese que el aro para deslizar (7) esté apropiadamente colocado en la parte inferior de la manija.**

B. ¡Fíjese en la instalación apropiada de la válvula final! Los tubos de cobre (1) se instalan en sentido opuesto del tubo de salida de agua.

C. Instale el surtidor (1), el empaque (2) y la base (3). Fije la arandela y la tuerca (3). **Nota: Si el lavamanos no está nivelado, use silicón debajo del empaque.**

D. Coloque a presión el ensamble de conexión rápida (1) sobre de la entrorroscas del tubo de salida (2) y las entrorroscas de la válvula final (3). ¡Hale hacia abajo moderadamente para asegurar que cada conexión se haya hecho! **ADVERTENCIA: NO QUITÉ** los clips (4) del ensamble de la manguera.

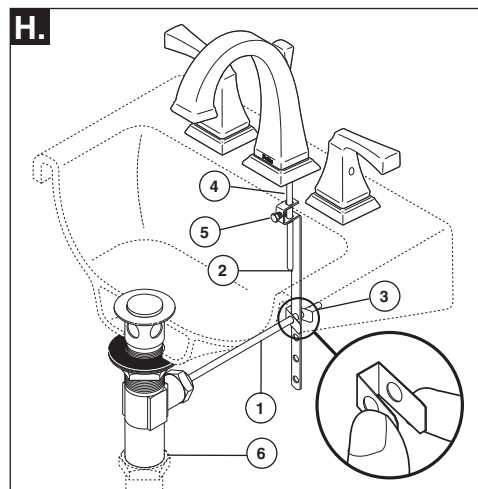
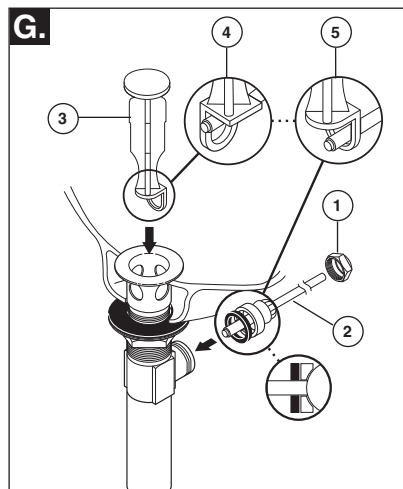
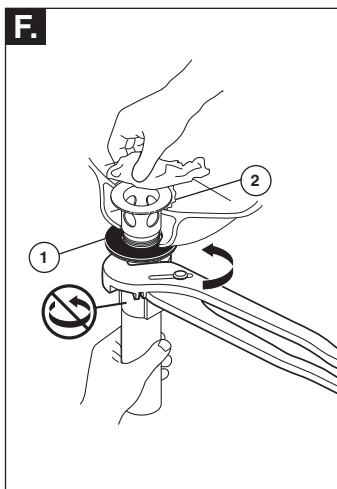
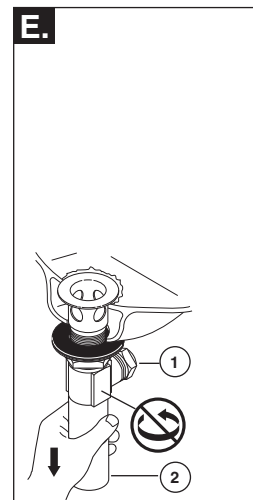
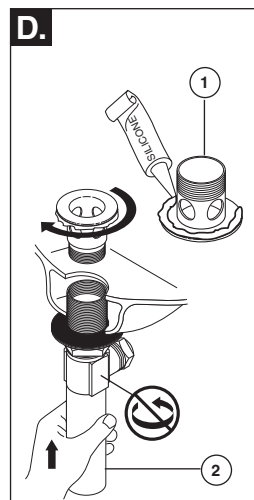
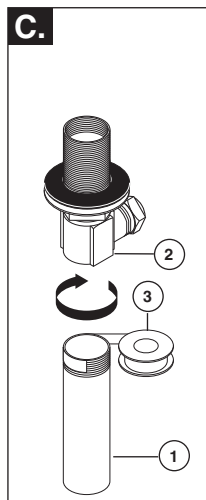
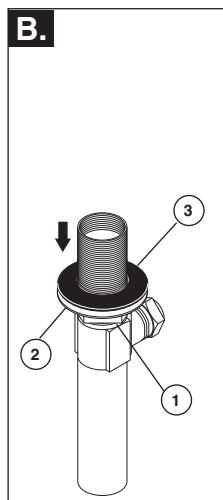
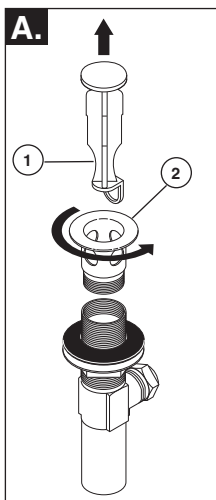
A. Passez la soupape d'eau chaude (1) et la soupape d'eau froide (2) avec leur joint (3) respectif dans les trous de l'évier. **Note: La soupape d'eau chaude est identifiée par une étiquette (4).** Immobilisez les soupapes à l'aide des écrous et des rondelles (5). Montez les poignées (6) sur les soupapes. **Assurez-vous que l'anneau de glissement (7) est bien calé au fond de la poignée avant l'installation.**

B. Notez l'installation des soupapes! Les tubes de cuivre (1) s'écartent du bec.

C. Installez le bec (1), le joint (2) et la base (3). Immobilisez-les avec la rondelle et l'écrou (3). **Note : Si l'évier est inégal, appliquez du composé à la silicone sous le joint.**

D. Raccordez le tuyau flexible (1) à raccord rapide au mamelon (2) du bec et au mamelon (3) de chacune des soupapes. Tirez modérément sur le tuyau à chaque extrémité pour s'assurer qu'il est bien branché. **MISE EN GARDE: N'ENLEVEZ PAS** les agrafes (4) du tuyau.

2



Metal Pop-Up

- A.** Remove stopper (1) and flange (2).
- B.** Screw nut (1) all the way down. Push washer (2) and gasket (3) down.
- C.** Remove tailpiece (1) from body (2), add plumber tape (3), replace tailpiece.

- D.** Apply silicone to underside of flange (1). Insert body (2) into sink. Screw flange (1) into body (2).
- E.** Pivot (1) must face faucet. Pull assembly (2) down firmly and hold in place. **DO NOT TWIST.**
- F.** Tighten nut/washer/gasket (1), clean off excess silicone (2). **DO NOT TWIST.**

- G.** Remove pivot nut (1). Install horizontal rod (2) and stopper (3) as removable (4) or non-removable (5). Hand tighten pivot nut (1).
- H.** Attach horizontal rod (1) to strap (2) using clip (3). Insert lift rod (4) into strap and tighten screw (5). Connect assembly to drain (6).

Desagüe automático de metal

- A.** Quite el tapón (1) y el borde (2).
- B.** Atornille la tuerca (1) completamente hasta abajo. Empuje la arandela/roldana (2) y el empaque (3) hacia abajo.
- C.** Quite el tubo de cola (1) del cuerpo (2), aplique cinta plomero (3), coloque otra vez el tubo de cola.

- D.** Aplique silicón a la parte interior del reborde (1). Inserte el cuerpo (2) en el lavamanos. Atornille el reborde (1) en el cuerpo (2).
- E.** El pivote (1) debe de estar de frente a la llave. Hale el ensamble (2) hacia abajo firmemente y sujételo en sitio. **NO LO GIRE.**
- F.** Apriete la tuerca/arandela/empaque (1), limpie el exceso de silicón (2). **NO LO GIRE.**

- G.** Quite la tuerca del pivote (1). Instale la barra horizontal (2) y el tapón (3) como desmontable (4) o fijo (5). Apriete a mano la tuerca del pivote (1).
- H.** Una la barra horizontal (1) a la barra chata (2) utilizando el gancho (3). Introduzca la barra de alzar (4) dentro de la barra chata de articulación y apriete el tornillo (5). Conecte el ensamble al desagüe (6).

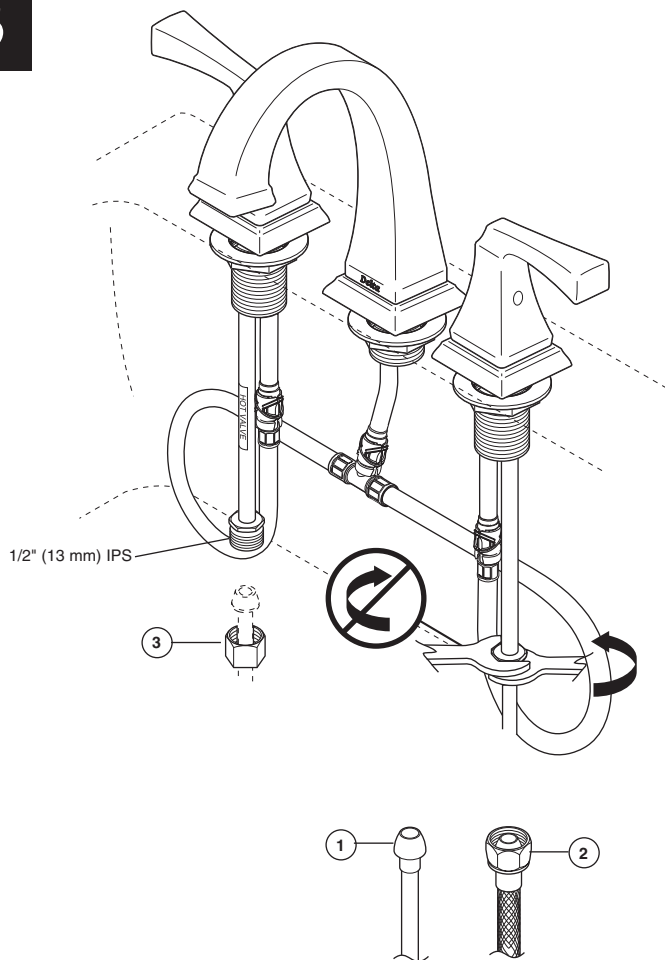
Renvoi mécanique en métal

- A.** Enlevez la bonde (1) et la collerette (2).
- B.** Serrez l'écrou (1) pour le faire descendre complètement. Poussez la rondelle (2) et le joint (3) vers le bas.
- C.** Enlevez le raccord droit de vidange (1) du corps (2), appliquez du ruban de plomberie (3), puis remettez le raccord droit en place.

- D.** Appliquez du composé à la silicone sous la collerette (1). Introduisez le corps (2) dans lavabo, puis vissez la collerette (1) dans le corps (2).
- E.** Le pivot (1) doit faire face au robinet. Tirez l'ensemble (2) vers le bas fermement et maintenez-le en place. **PRENEZ GARDE DE LE TORDRE.**
- F.** Serrez l'écrou contre la rondelle et le joint (1), puis enlevez le surplus de composé à la silicone (2). **PRENEZ GARDE DE TORDRE LE PIVOT.**

- G.** Enlevez l'écrou du pivot (1). Installez la tige horizontale (2) et la bonde (3) de manière que la bonde soit amovible (4) ou non amovible (5). Serrez l'écrou (1) du pivot à la main.
- H.** Fixez la tige horizontale (1) au feuillard (2) à l'aide de l'agrafe (3). Introduisez la tirette (4) dans le feuillard et serrez la vis (5). Fixez l'ensemble au renvoi (6).

3



Make Connections to water lines:

Choose hook-ups for 1/2" I.P.S. connections:

- (1) Ball nose riser (3/8" O.D. copper tubing), or
- (2) 1/2" I.P.S. faucet connector

Use the enclosed coupling nuts (3) with the ball nose risers (1). Use two wrenches when tightening. Do not overtighten.

Haga las conexiones a la líneas de agua:

Escoja las conexions IPS de 1/2":

- (1) Conexión Bola-nariz (Tubería de cobre de 3/8" D.E.), o
- (2) Conector de llave I.P.S. 1/2"

Utilice las tuercas de acoplamiento incluidas (3) con la conexión bola-nariz (1). Utilice dos llaves de tuercas cuando apriete. No apriete demasiado.

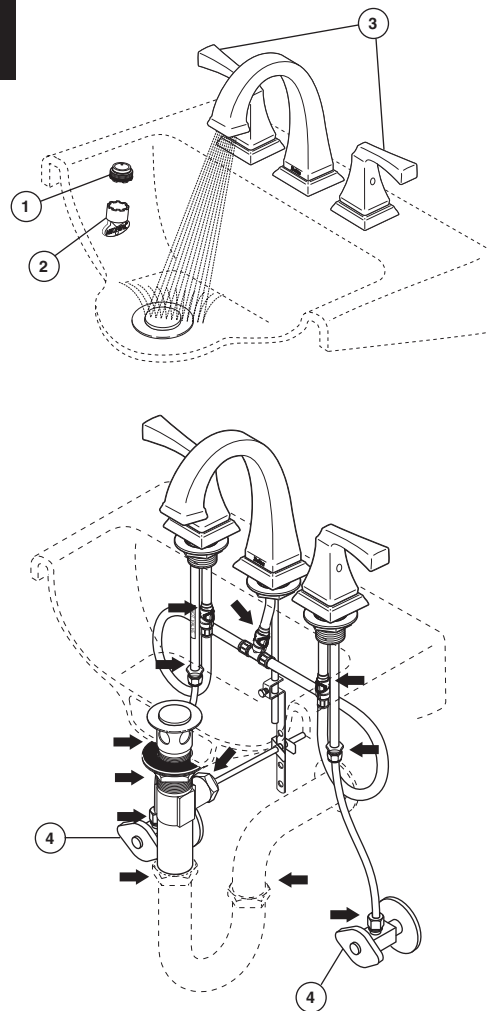
Raccordez les tuyaux d'eau chaude et d'eau froide:

Choisissez des raccords compatibles 1/2 po IPS :

- (1) tubes-raccords à portée sphérique (tube en cuivre 3/8 po d.e.) ou
- (2) raccords de robinet 1/2 po IPS.

Si vous utilisez des tubes-raccords à portée sphérique (1), servez-vous des écrous de raccordement fournis (3). Utilisez deux clés pour serrer les raccords. Prenez garde de trop serrer.

4



Remove aerator (1) using supplied wrench (2) and turn faucet handles (3) all the way on. Turn on hot and cold water supplies (4) and flush water lines for one minute.

Important: This flushes away any debris that could cause damage to internal parts.

Check all connections at arrows for leaks. Re-tighten if necessary, but do not overtighten.

Quite el aireador (1) usando la llave de tuercas incluida (2) y gire la manija de la llave de agua (3) para que el agua corra totalmente. Abra los suministros de agua caliente y fría (4) y deje que el agua corra por las líneas por un minuto.

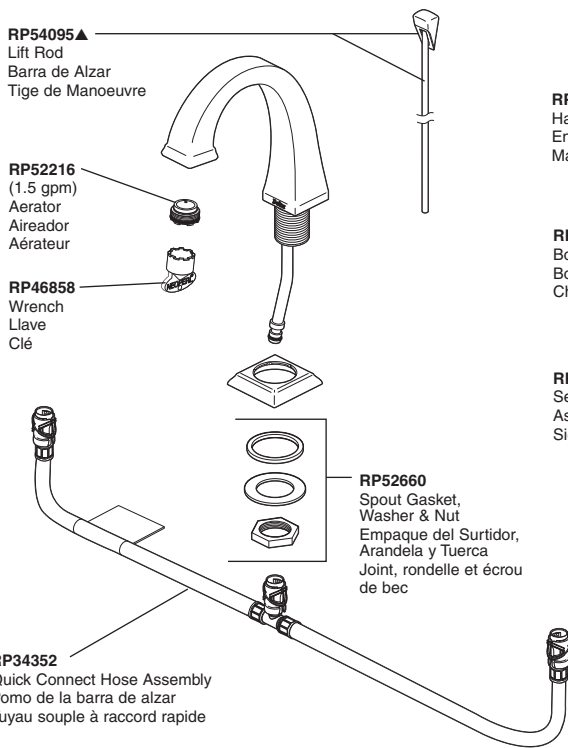
Importante: Esto limpia cualquier escombros que pudiera causar daño a las partes internas.

Examine todas las conexiones donde señalan las flechas por si hay filtraciones de agua. Apriete de nuevo si es necesario, pero no apriete demasiado.

Enlevez l'aérateur (1) à l'aide de la clé fourie (2) et amenez la manette du robinet (3) en position de pleine ouverture en la tournant. Rétablissez l'alimentation en eau chaude et en eau froide (4), puis laissez s'écouler l'eau une minute.

Important: Il faut laisser s'écouler l'eau pour évacuer les saletés qui pourraient abîmer les éléments internes du robinet.

Vérifiez l'étanchéité de tous les raccords identifiés par une flèche. Resserrez les raccords au besoin, mais prenez garde de trop les serrer.



RP54095▲
Lift Rod
Barra de Alzar
Tige de Manoeuvre

RP52216
(1.5 gpm)
Aerator
Aireador
Aérateur

RP46858
Wrench
Llave
Clé

RP52660
Spout Gasket,
Washer & Nut
Empaque del Surtidor,
Arandela y Tuerca
Joint, rondelle et écrou
de bec

RP34352
Quick Connect Hose Assembly
Pomo de la barra de alzar
Tuyau souple à raccord rapide

RP49285▲
Handle Assembly
Ensamble de la manija
Manette

RP6060
Bonnet Nuts
Bonetes/Capuchones
Chapeaux Filetés

RP4993
Seats & Springs
Asientos y Resortes
Sièges et Ressorts

RP13938
O-Ring
Anillo "O"
Joint torique

RP52658▲
Handle Button (2) & Set Screw (2)
Botón de la manija (2) y Tornillo de Ajuste (2)
Vis de calage (2) et bouton de manette (2)

RP54712
1 Red & 1 Blue Handle Button - Not included with model
1 rojo y 1 azul botón de la manija - no proporcionadas con el modelo
1 rouge et 1 bleue bouton de manette - non fournis avec le modèle

RP24097
1/4 Turn Stop
Tope a un 1/4 de Giración
Butée 1/4 de Tour

RP25513
Stem Unit Assembly & 1/4 Turn Stop
Unidad de la Espiga y Tope de 1/4
Cartouche avec butée 1/4 de tour

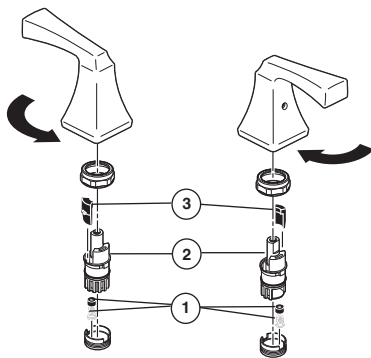
RP52659
Handle Base, Flange Support,
Gasket & Set Screw
Base de la Manija, Soporte de
la Brida y Tornillo de Ajuste
Base, support circulaire, joint et
vis de calage pour manette

▲ Specify Finish
▲ Especificque el Acabado
▲ Précisez le Fini

RP9519
Nuts & Washers
Tuercas y Arandelas
Écrous et Rondelles

RP5861
Coupling Nuts
Tuercas de Acoplamiento
Écrous de Raccordement

Available thick deck mounting kit **RP10612** adds 1" to maximum deck thickness.
Juego de piezas **RP10612** disponible para superficies más gruesas le agrega 1" al grosor máximo de la superficie de instalación.
Le kit de montage sur surface épaisse **RP10612** disponible ajoute un 1 po à l'épaisseur maximale de la surface.



Maintenance

If faucet leaks from spout outlet—Shut off water supplies—Replace Seats and Springs (1).*

If leak persists—Shut off water supplies—Replace Stem Unit Assembly (2).*

*Install stems (2) and 1/4 turn stops (3) correctly for proper handle rotation.

Mantenimiento

Si la llave tiene filtraciones de la pico del tubo de salida—Cierre los suministros de agua—Reemplace los Asientos y Resortes (1).*

Si la filtración persiste—Cierre los suministros de agua—Reemplace el ensamble de la Unidad de la Espiga (2).*

*Instale las espigas (2) y los pares (topes) a un 1/4 de giración (3) correctamente para obtener una rotación debida.

Entretien

Si le robinet fuit par la sortie du bec—coupez l'eau—puis remplacez les sièges et les ressorts (1).*

Si le robinet fuit encore—coupez l'eau—puis remplacez l'obturateur (2).*

*Installer correctement les obturateurs (2) et les butées 1/4 de tour (3) pour que les manettes tournent dans le bon sens.

RP26533▲ Metal Pop-Up Assembly Less Lift Rod RP26533▲ Ensamble de Metal del Desagüe Automático Sin la Barra de Alzar Renvoi Mécanique en Métal RP26533▲ Sans la Tige de Manoeuvre

RP5648▲
Stopper
Tapón
Bonde

RP23060▲
Flange
Reborde
Collerette

RP6142
Gasket
Empaque
Joint

RP6140
Nut & Washer
Tuerca y Arandela/
Roldana
Écrou et Rondelle

RP12516
Strap & Screw
Barra Chata y Tornillo
Feuillard et Vis

RP6132
Nut
Tuerca
Écrou

RP12517
Horizontal Rod & Clip
Barra Horizontal
y Gancho
Tige Horizontale
et Agrafe

RP6130
Pivot Seat & Gasket
Asiento de Pivote y Empaque
Joint et Siège du Pivot