



CSA B125-93
ASME A112.18.1M-96

Models/Modelos/Modèles 1700 Series/Serie/Seria

Write purchased model number here.

Escriba aquí el número del modelo comprado.
Inscrivez le numéro de modèle ici.

U.S. Patents: 4,043,359, 3,786,995, 4,562,960, 4,593,430, 4,089,347,
4,218,785, 4,696,322, 4,765,365

THIS VALVE MEETS OR EXCEEDS THE FOLLOWING STANDARDS: ASME A112.18.1M-1994 and ASSE 1016.

CAUTION: This system/device must be set by the installer to ensure safe, maximum temperature. Any change in the setting may raise the discharge temperature above the limit considered safe and may lead to hot water burns.

NOTICE TO INSTALLER: CAUTION!—As the installer of this valve, it is your responsibility to properly INSTALL and ADJUST this valve per the instructions given. This valve does not automatically adjust for inlet temperature changes, therefore, someone must make the necessary Rotational Limit Stop adjustments at the time of installation and further adjustments may be necessary due to seasonal water temperature change. **YOU MUST inform the owner/user of this requirement by following the instructions.** If you or the owner/user are unsure how to properly make these adjustments, please refer to page 6 and if still uncertain, call us at 1-800-345-DELTA.

ESTA VÁLVULA CUMPLE O EXCEDE LAS SIGUIENTES NORMAS: ASME A112.18.1M-1994 ASSE 1016.

ADVERTENCIA: El instalador debe apostar este sistema/divisa para garantizar temperatura máximo y seguro. Cualquier cambio en el ajuste puede subir la temperatura del agua de descarga sobre el límite considerado seguro y puede resultar en quemaduras de agua caliente.

NOTICIA PARA EL INSTALADOR: ADVERTENCIA!—El instalador tiene el reposibilidad a instalar y ajustar correctamente esta válvula sobre las instrucciones aprovisionado. Esta válvula no se ajuste automatico para cambios de temperaturas de entrada, por consiguiente, alguien debe hacer los ajustes necesarios al Tope del Límite de Girar durante el tiempo de instalación y más ajustes serán necesarios debido a cambios de temperatura de agua estacional. **TIENES QUE informar el usuario/dueño de este requisito usando los instrucciones.** Si usted o el dueño/consumidor no está seguro de como hacer estos ajustes correctamente, por favor vea la página 6 y si aún tiene duda, llámenos al 1-800-345-DELTA.

CE ROBINET SATISFAIT AUX EXIGENCES DES NORMES ASME A112.18.1M-1994 ET ASSE 1016 OU LES SURPASSE.

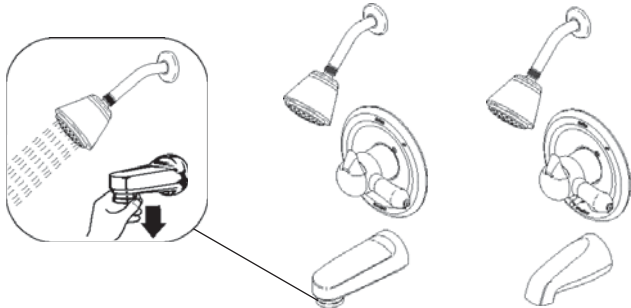
ATTENTION: L'installateur doit régler l'appareil pour que la température maximale de l'eau chaude soit sans danger. Toute modification des réglage peut entraîner une élévation de la température à la sortie du robinet au delà de la température sans danger et pourrait causer un échaudage.

NOTICE A L'INSTALLATEUR: ATTENTION!—L'installateur est tenu de bien INSTALLER et RÉGLER le robinet conformément aux instructions qui figurent . Ce robinet ne s'adapte automatiquement aux fluctuations de température de l'eau d'alimentation. Par conséquent, il faut régler la butée pivotante au moment de l'installation et il peut être nécessaire de la régler par la suite pour compenser les fluctuations saisonnières de la température de l'eau. **Le propriétaire ou l'utilisateur DOIT ÊTRE INFORMÉ de cette exigence conformément aux instructions.** Si vous ou 'utilisateur n'êtes pas certains de la façon de régler correctement la température, veuillez consulter les instructions à la page 6, et si cette incertitude persiste, appelez-nous au 1-800-345-DELTA.

SINGLE HANDLE MONITOR® PRESSURE BALANCED BATH VALVES

VÁLVULAS DE BAÑERAS MONITOR® DE MANIJA SENCILLA DE PRESIÓN BALANCEADA

ROBINET DE BAIGNOIRE À ÉQUILIBRÉE MONITOR® À UNE MANETTE



After installation and adjustment, you must affix your name, company name and the date you adjusted the Rotational Limit Stop to the caution label provided and apply or attach the label to the back side of the closest cabinet door and the warning label to the water heater. Leave this Instruction Sheet for the owner's/user's reference.

WARNING: This pressure balanced bath valve is designed to minimize the effects of outlet water temperature changes due to inlet pressure changes, commonly caused by dishwashers, washing machines, toilets and the like. It may not provide protection from hot water burns when there is a failure of other temperature controlling devices elsewhere in the plumbing system, if the rotational limit stop is not properly set or if the hot water temperature is changed after the rotational limit stop is set or if the water inlet changes due to seasonal changes.

WARNING: Do not install a shut-off device on either outlet of this valve. When this type of device shuts off the water flow, it can defeat the ability of the valve to balance the hot and cold water pressures.

Después de la instalación y ajuste, usted debe de colocar su nombre, nombre de la compañía y la fecha de cuando hizo el ajuste al Tope de Parada del Límite de Rotación en la etiqueta de aviso proporcionada y aplicarla o pegarla a la parte posterior de la gaveta del gabinete más cerca y la etiqueta de aviso al calentador de agua. Deje esta Pagina de Instrucciones para el usuario/dueño.

ADVERTENCIA: Esta válvula de equilibrio de presión será diseñada para hacer mínimo los efectos de cambios de temperatura de agua debido a cambios de presión causado ordinariamente de lavaplatos, lavadoras, excusados, etc . . . Pudiera no proporcionar protección de quemaduras de agua caliente cuando hay una falla en otros artefactos para el control de temperatura en otro sitio en el sistema de plomería, si el tope del límite de parada rotacional no se fija correctamente o si la temperatura del agua caliente es cambiada después de que el límite de parada rotacional se ha fijado o si el agua de admisión cambia por cambios de estación.

PRECAUCIÓN: No instale un sistema de cierre en cualquiera de las dos bocas de salida de esta válvula. Cuando este tipo de artefacto cierra el flujo de agua, puede impedir la habilidad de la válvula de balancear la presión del agua caliente y la fría.

Une fois l'installation et les réglages terminés, vous devez apposer votre nom, le nom de votre compagnie et la date du réglage de la butée rotative sur l'étiquette d'avertissement et accoler ou fixer l'étiquette au dos de la porte de la cabine de douche la plus près, ainsi que l'étiquette d'avertissement sur le chauffe-eau. Laissez cette feuille d'instructions au propriétaire ou à l'utilisateur pour qu'il puisse la consulter ultérieurement.

AVERTISSEMENT: Ce robinet à équilibrage de pression est conçu pour limiter autant que possible les fluctuations de température de l'eau de sortie provoquées généralement par fonctionnement d'un lave-vaisselle, d'une machine à laver, d'un cabinet d'aisances ou d'un autre appareil du genre. Il est possible que le robinet n'assure pas une protection contre l'échaudage si un autre dispositif de régulation de température est défectueux ailleurs dans la tuyauterie, si la butée rotative est mal réglée ou si le réglage de la température de l'eau chaude est modifiée après le réglage de la butée rotative ou si la température de l'eau à l'entrée varie en fonction des saisons.

AVERTISSEMENT: N'installez pas de dispositif d'arrêt sur l'une ou l'autre des sorties d'eau du robinet. En interrompant l'arrivée d'eau, ce dispositif peut empêcher le robinet d'équilibrer les pressions d'eau chaude et d'eau froide.

CLEANING AND CARE

Care should be given to the cleaning of this product. Although its finish is extremely durable, it can be damaged by harsh abrasives or polish. To clean, simply wipe gently with a damp cloth and blot dry with a soft towel.

LIFETIME FAUCET AND FINISH LIMITED WARRANTY

All parts and finishes of the Delta® faucet are warranted to the original consumer purchaser to be free from defects in material & workmanship for as long as the original consumer purchaser owns their home. Delta Faucet Company recommends using a professional plumber for all installation & repair.

Delta will replace, FREE OF CHARGE, during the warranty period, any part or finish that proves defective in material and/or workmanship under normal installation, use & service. Replacement parts may be obtained by calling 1-800-345-DELTA (in the U.S. and Canada) or by writing to:

In the United States:
Delta Faucet Company
Product Service
55 E. 111th Street
Indianapolis, IN 46280

In Canada:
Delta Faucet Canada
Technical Service Centre
420 Burbrook Place
London, ON N6A 4L6

This warranty is extensive in that it covers replacement of all defective parts and even finish, but these are the only two things that are covered. LABOR CHARGES AND/OR DAMAGE INCURRED IN INSTALLATION, REPAIR, OR REPLACEMENT AS WELL AS

WARNING:

SCRUBBING BUBBLES® BATHROOM CLEANER and LYSOL® BASIN TUB AND TILE CLEANER must not be used on the cracked knob handles and levers. Use of these cleaners can result in cracked or severely damaged handles. If overspray gets onto the handles, immediately wipe them dry with a soft cotton cloth.

ANY OTHER KIND OF LOSS OR DAMAGES ARE EXCLUDED. Proof of purchase (original sales receipt) from the original consumer purchaser must be made available to Delta for all warranty claims. THIS IS THE EXCLUSIVE WARRANTY BY DELTA FAUCET COMPANY, WHICH DOES NOT MAKE ANY OTHER WARRANTY OF ANY KIND, INCLUDING THE IMPLIED WARRANTY OF MERCHANTABILITY.

This warranty excludes all industrial, commercial & business usage, whose purchasers are hereby extended a five year limited warranty from the date of purchase, with all other terms of this warranty applying except the duration of the warranty. This warranty is applicable to Delta® faucets manufactured after January 1, 1995.

Some states/provinces do not allow the exclusion or limitation of incidental or consequential damages, so the above limitation or exclusion may not apply to you. Any damage to this faucet as a result of misuse, abuse, or neglect, or any use of other than genuine Delta® replacement parts WILL VOID THE WARRANTY.

This warranty gives you specific legal rights, and you may also have other rights which vary from state/province to state/province. It applies only for Delta® faucets installed in the United States of America, Canada, and Mexico.

© 2012 Masco Corporation of Indiana

LIMPIEZA Y CUIDADO DE SU LLAVE

Tenga cuidado al ir a limpiar este producto. Aunque su acabado es sumamente durable, puede ser afectado por agentes de limpieza o para pulir abrasivos. Para limpiar su llave, simplemente frotela con un trapo húmedo y luego séquela con una toalla suave.

GARANTÍA LIMITADA DE POR VIDA DE LA LLAVE Y SU ACABADO

Todas las piezas y acabados de la llave Delta® están garantizados al consumidor comprador original, de estar libres de defectos de material y fabricación, por el tiempo que el consumidor comprador original sea dueño de su casa. Delta Faucet Company recomienda que use un plomero profesional para todas las instalaciones y reparaciones.

Delta reemplazará, LIBRE DE CARGO, durante el período de garantía, cualquier pieza o acabado que pruebe tener defectos de material y/o fabricación bajo instalación normal, uso y servicio. Piezas de repuesto pueden ser obtenidas llamando al 1-800-345-DELTA (en los Estados Unidos y Canada) o escribiendo a:

En los Estados Unidos:
Delta Faucet Company
Product Service
55 E. 111th Street
Indianapolis, IN 46280

En Canada:
Delta Faucet Canada
Technical Service Centre
420 Burbrook Place
London, ON N6A 4L6

Esta garantía es extensiva en lo que cubre el reemplazamiento de todas las piezas defectuosas y hasta el acabado, pero éstas son las únicas dos cosas que están cubiertas. CARGOS DE LABOR Y/O DAÑOS INCURRIDOS EN LA INSTALACIÓN, REPARACIÓN, O REEMPLAZAMIENTO COMO TAMBIÉN CUALQUIER OTRO TIPO DE PÉRDIDA O

DAÑOS ESTÁN EXCLUIDOS. Prueba de compra (recibo original de venta) del comprador consumidor original debe de ser disponible a Delta para todos los reclamos. ESTA ES LA GARANTÍA EXCLUSIVA DE DELTA FAUCET COMPANY, QUE NO HACE CUALQUIER OTRA GARANTÍA DE CUALQUIER TIPO, INCLUYENDO LA GARANTÍA IMPLÍCITA DE COMERCIALIZACIÓN.

Esta garantía excluye todo uso industrial, comercial y de negocio, a cuyos compradores se les da una garantía limitada extendida de cinco años desde la fecha de compra, con todos los otros términos de esta garantía aplicados, excepto el de duración de ésta. Esta garantía es aplicable a las llaves de Delta® fabricadas después de Enero 1, 1995.

Algunos estados/provincias no permiten la exclusión o limitación de daños incidentales o consecuentes, de manera que la limitación o exclusión arriba escrita puede no aplicarle a usted. Cualquier daño a esta llave, resultado del mal uso, abuso, o descuido, o cualquier otro uso de piezas de repuesto que no sean genuinas de Delta® ANULARÁN LA GARANTÍA.

Esta garantía le da derechos legales específicos, y usted puede, también tener otros derechos que varían de estado/provincia a estado/provincia. Es aplicable sólo a las llaves Delta® instaladas en los Estados Unidos de America, Canada y Mexico.

© 2012 Masco Corporación de Indiana

INSTRUCTIONS DE NETTOYAGE

Il faut le nettoyer avec soin. Même si son fini est extrêmement durable, il peut être abimé par des produits fortement abrasifs ou des produits de polissage. Il faut simplement le frotter doucement avec un chiffon humide et le sécher à l'aide d'un chiffon doux.

GARANTIE À VIE LIMITÉE DES ROBINETS ET DE LEURS FINIS

Toutes les pièces et les finis du robinet Delta® sont protégés contre les défauts de matériel et les vices de fabrication par une garantie qui est consentie au premier acheteur et qui demeure valide tant que celui-ci demeure propriétaire de sa maison. Delta recommande de faire appel à un plombier compétent pour l'installation et la réparation du robinet.

Pendant la période de garantie, Delta remplacera GRATUITEMENT toute pièce ou tout fini, présentant une défécuosité de matériel ou un vice de fabrication pour autant que l'appareil ait été installé, utilisé et entretenu correctement. Pour obtenir des pièces de rechange, veuillez communiquer par téléphone au numéro 1-800-345-DELTA (aux États-Unis ou au Canada) et par écrit à l'une des adresses suivantes :

Aux États-Unis
Delta Faucet Company
Product Service
55 E. 111th Street
Indianapolis, IN 46280

Au Canada
Delta Faucet Canada
Centre de services techniques
420 Burbrook Place
London, Ontario N6A 4L6

La présente garantie s'applique au remplacement de toutes les pièces défectueuses, y compris le fini, et elle ne couvre que ces éléments. LES FRAIS DE MAIN-D'OEUVRE ET (OU) LES DOMMAGES PROVOQUÉS AU COURS DE L'INSTALLATION, DE LA RÉPARATION OU DU REMPLACEMENT D'UN ÉLÉMENT AINSI QUE LES PERTES OU

DOMMAGES DE TOUTE AUTRE NATURE NE SONT PAS COUVERTS PAR LA GARANTIE. Toute réclamation en vertu de la présente garantie doit être adressée à Delta, accompagnée de la preuve d'achat (original de la facture) du premier acheteur. CETTE GARANTIE EST LA SEULE OFFERTE PAR DELTA FAUCET COMPANY OU DELTA FAUCET CANADA, SELON LE CAS. ELLE EXCLUT TOUTE AUTRE GARANTIE, Y COMPRIS LA GARANTIE IMPLICITE DE QUALITÉ MARCHANDE.

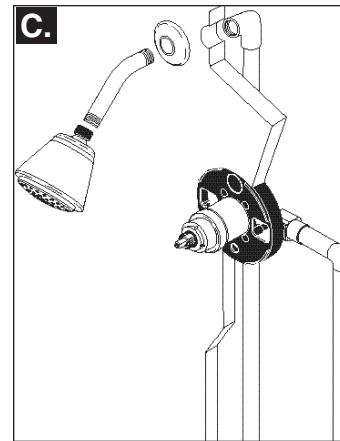
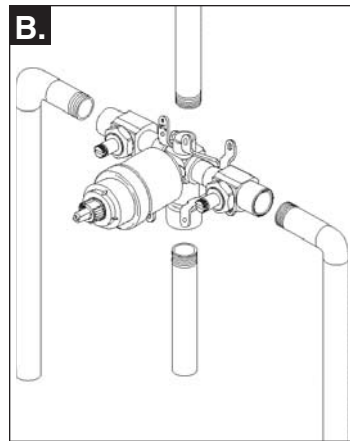
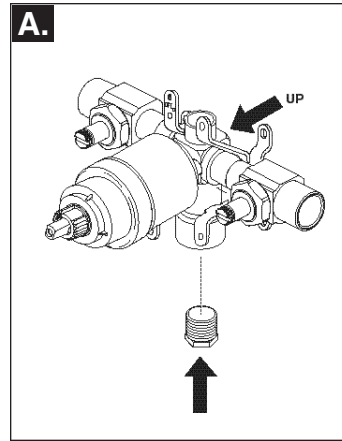
Les robinets installés dans un établissement industriel ou commercial ou dans une place d'affaires sont protégés par une garantie étendue de cinq ans qui prend effet à compter de la date d'achat. Toutes les autres conditions de la garantie de cinq ans sont identiques à celle de la présente garantie. La présente garantie s'applique à tous les robinets Delta® fabriqués après le 1er janvier 1995.

Dans les États ou les provinces où il est interdit d'exclure ou de limiter les responsabilités à l'égard des dommages indirects ou fortuits, les exclusions et les limites susmentionnées ne s'appliquent pas. Les dommages résultant d'une mauvaise utilisation, d'une utilisation abusive de la négligence ou de l'utilisation de pièces autres que des pièces d'origine Delta® RENDENT LA GARANTIE NULLE ET SANS EFFET.

La présente garantie vous donne des droits précis qui peuvent varier selon votre lieu de résidence. Elle ne s'applique qu'aux robinets Delta® installés aux États-Unis, au Canada et au Mexique.

© 2012 Division de Masco Indiana

1



INSTALLATION INSTRUCTIONS

BEFORE YOU START . . . be sure to determine what type of installation you will be performing, whether or not you will install your valve in a plaster wall, plaster wall with thick tile, or fiberglass, plastic or metal shower stall.

IMPORTANT—If you are installing in a plaster wall or plaster wall with thick tile: **BE SURE THAT THE SURFACE OF THE PLASTER GUARD COVERING THE VALVE IS FLUSH WITH YOUR FINISHED WALL.** If you are installing this valve on a fiberglass, plastic or metal showerstall with thin tile walls, the plaster guard can be used as a mounting bracket. If the thickness of the wall is less than 1", the plaster guard can be used in its original orientation by placing the escutcheon over the valve and securing with the screws provided. The wall is squeezed between the plaster guard and the escutcheon. If the wall is thicker than 1", it will be necessary to rotate the plaster guard 180° from the original orientation. The tub spout outlet and shower riser must be anchored using a mounting ell or other anchoring device. **(NOTE: for fiberglass, plastic, or metal shower stalls over 1-1/2" thick, longer escutcheon screws will be required. Accessory order RP12630▲).**

A. SHUT OFF WATER SUPPLIES. Install valve so that arrows on bracket point up. For shower only installation, plug bottom outlet of valve with pipe plug.

B. CONNECT HOT AND COLD SUPPLY LINES. The left inlet is hot, right inlet is cold. Threaded inlets are 1/2" IPS. Sweat connections are 1/2" CWT. **Remove the valve cartridge prior to soldering. After soldering, be sure to replace all parts including the quad seal.** Make sure the cartridge key is positioned with the slot in the body and that the bonnet is securely tightened. To reinstall cartridge for back to back installation follow instructions in step "3A" on page 5.

C. FOR SHOWERHEAD INSTALLATION connect top outlet to shower arm with proper fittings. To prevent damage to finish on shower arm, insert wall end of shower arm into shower flange before screwing arm into riser connection. Apply plumber tape to pipe threads. Do not overtighten showerhead.

INSTRUCCIONES PARA LA INSTALACIÓN

ANTES DE COMENZAR . . . asegúrese de determinar qué tipo de instalación usted va a hacer, aunque vaya o no a instalar su válvula en una pared de yeso, pared de yeso con losa gruesa, o vidrio fibroso, compartimiento de plástico o metal. **IMPORTANT**—Si usted está haciendo su instalación en una pared de yeso o una pared de yeso con losa gruesa: **ASEGÚRESE QUE LA SUPERFICIE DEL PROTECTOR DE YESO QUE CUBRE LA VÁLVULA ESTÉ AL RAS CON SU PARED TERMINADA.** Si usted está instalando esta válvula en vidrio fibroso, compartimiento de plástico o de metal con paredes delgadas, el protector de yeso puede utilizarse como un soporte para montaje. Si el grosor de la pared es menos de 1", el protector de yeso se puede utilizar con su orientación original al colocar el chapetón sobre la válvula y asegurar con los tornillos proporcionados. La pared queda apretada entre el protector de yeso y el chapetón. Si la pared es más gruesa que 1", será necesario girar el protector de yeso 180° de la posición original. La salida del tubo de la bañera y el tubo montante deben de ser anclados usando una herramienta L de montaje. **(NOTA: para vidrio fibroso, o compartimientos de plástico o metal de más de 1 1/2" de grosor, requerirá tornillos para el chapetón más largos. Orden de Accesorio RP 12630▲).**

A. CIERRE LOS SUMINISTROS DE AGUA. Instale la válvula de manera que las flechas en el soporte señalen hacia arriba. Para instalación de regadera solamente, enchufe la salida de abajo de la válvula con el tapón de la tubería.

B. CONECTE LAS LÍNEAS DE SUMINISTRO CALIENTE Y FRÍA. La toma de admisión de la izquierda es caliente, la toma de la derecha es fría. Las tomas enroscadas son IPS 1/2". Conexiones soldadas son de 1/2" CWT. **Quite el cartucho de la válvula antes de soldar. Después de soldar, asegúrese de reemplazar todas las piezas incluyendo el sellos de goma.** Asegúrese que la muesca del cartucho esté colocada con la ranura en el cuerpo y que el bonete esté apretado fijo. Para instalar de nuevo el cartucho para instalación de espalda a espalda siga las instrucciones en el paso "3A" en la página 5.

C. PARA LA INSTALACIÓN DE LA CABEZA DE REGADERA conecte la toma de arriba al brazo de la regadera con los accesorios apropiados. Para prevenir daño al acabado del brazo de la regadera, introduzca el extremo del brazo de la regadera que va hacia la pared dentro de la brida de la regadera antes de atornillar el brazo dentro de la conexión del tubo montante. Aplique cinta plomero, a las roscas de la tubería. No apriete demasiado de la cabeza de regadera.

INSTRUCTIONS D'INSTALLATION

AVANT DE DÉBUTER, prenez note que l'installation varie selon qu'il s'agit d'un mur en plâtrière recouvert ou non de carreaux ou d'une enceinte de douche en fibre de verre, en plastique ou en métal. **IMPORTANT**—Si vous installez le robinet dans un mur en plâtrière recouvert ou non de carreaux, **ASSUREZ-VOUS QUE LA SURFACE DU PROTECTEUR QUI RECOUVRE LE ROBINET SE TROUVE À ÉGALITÉ DE LA SURFACE FINIE DU MUR.** Si vous installez le robinet dans une enceinte de douche à paroi mince en fibre de verre, en plastique ou en métal, vous pouvez vous servir du protecteur comme support de montage. Si la paroi a moins de 1 po, laissez le protecteur dans sa position d'origine, placez la rosace sur le robinet et fixez le tout à l'aide des vis fournies. La paroi se trouvera alors coincée entre le protecteur et la rosace. Si la paroi a plus de 1 po, vous devez faire pivoter le protecteur de 180° par rapport à sa position d'origine. La sortie pour le bec de bain et le tuyau de la douche doivent être immobilisés à l'aide d'un coude à pattes de fixation. **(NOTE: Si la paroi en fibre de verre, en plastique ou en métal de l'enceinte de douche a plus de 1 1/2 po, la rosace doit être montée à l'aide de vis plus longues qui peuvent être obtenues sur commande (RP12630▲).**

A. COUPEZ L'EAU. Montez le robinet de manière que les flèches sur le support pointent vers le haut. Si le robinet doit desservir une douche seulement, montez un bouchon dans l'orifice inférieur du corps du robinet.

B. RACCORDEZ LES ENTRÉES D'EAU CHAUDE ET D'EAU FROIDE. L'entrée d'eau chaude est à gauche et celle d'eau froide est à droite. Des raccords filetés sont utilisés sur les tuyaux d'entrée d'eau en fer de 1/2 po. Des raccords à braser sont utilisés sur les tuyaux d'entrée d'eau en cuivre de 1/2 po. **Enlevez la cartouche avant le brasage. Après le brasage, remettez tous les éléments en place, y compris les joints à quatre lobes.** Assurez-vous que la cartouche est bien placée dans les rainures du corps et que le chapeau est bien serré. Dans le cas d'une installation dos à dos, remontez la cartouche en suivant les instructions à l'étape "3A" de la page 5.

C. RACCORDEZ LA DOUCHE. Raccordez l'orifice supérieur du corps du robinet au tuyau de la pomme de douche à l'aide des accessoires appropriés. Pour ne pas abîmer le fini du tuyau de la pomme de douche, introduisez son extrémité dans la collerette avant de le visser dans le raccord du tuyau vertical dans le mur. Posez du ruban de plomberie sur les filets. Évitez de trop serrer la pomme de douche.

2

FOR TUB SPOUT INSTALLATION: See Illustration A for non-diverter tub spouts. For diverter tub spouts refer to the installation instructions supplied with your spout.

Do not connect deck mount spouts to in-wall valves. Do not use hand showers connected to tub spouts in a tub/shower push button diverter combination, or hand showers connected in lieu of a tub spout to a tub/shower valve.

Pipe between valve & tub spout must be a minimum of 1/2" (13 mm) copper pipe, or 1/2" (13 mm) iron pipe in a **straight** drop no less than 8" (203 mm) but no more than 18" (457 mm) long with only **one** 90 degree elbow to the spout nipple.

PARA INSTALACIÓN DE LA SALIDA DE LA BAÑERA: Vea la ilustración A para los tubos de salida de agua, no-desviadores. Para obtener los tubos de salida de agua desviadores refiérase a las instrucciones de instalación proporcionadas con su tubo de salida.

No conecte los tubos de salida para instalación en bordes a válvulas de pared. No use regaderas manuales conectadas a tubos de salidas de bañeras con una combinación de desviadores con botón de presión, o regaderas manuales conectadas en lugar de un tubo de salida para bañera a una válvula de bañera/regadera.

La tubería entre el cuerpo de la válvula y el tubo de salida de la bañera debe ser de tubo de cobre de un mínimo de 1/2" (13 mm) o tubo de hierro de 1/2" (13 mm) en caída **recta** no menos de 8" (203 mm) pero no más de 18" (457 mm) de largo con sólo un codo de 90°, de hierro o cobre, a la enterrosca del tubo de salida de agua.

POUR INSTALLER LE BEC DE BAIGNOIRE : Dans le cas d'un bec de baignoire sans dérivation, consultez la figure A. Dans le cas d'un bec de baignoire avec dérivation, consultez les instructions d'installation fournies avec votre bec de baignoire.

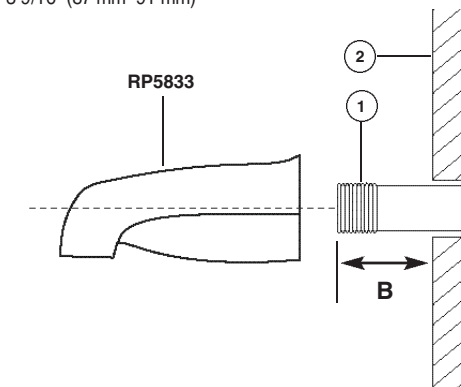
Ne raccordez pas un bec de surface aux robinets montés dans une paroi verticale. Ne raccordez pas une douche à main sur un bec de baignoire dans le cas d'une installation à bouton-poussoir de dérivation bain/douche, ni une douche à main à la place d'un bec de baignoire dans le cas d'un robinet pour baignoire et douche.

Le tuyau entre le corps du robinet et le bec de bain doit consister en un tuyau de cuivre ou en un tuyau de fer d'au moins 1/2 po (13 mm), long d'au moins 8 po (203 mm) et d'au plus 18 po (457 mm). Ce tuyau doit être droit, installé à la **verticale** et raccordé au manchon fileté du bec par **un** seul coude de 90 degrés en fer ou en cuivre.

A.

Install 1/2" (13 mm) threaded pipe nipple (1) to extend past finished wall (2) per dimension B.

For CHROME spouts: B = 3 7/8"-4" (98 mm-102 mm)
For all other finishes: B = 3 7/16"-3 9/16" (87 mm-91 mm)

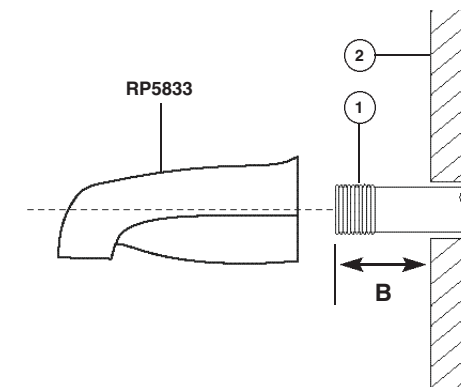


NOTE: Pipe nipple (1) must be installed 8" (203 mm) to 18" (457 mm) directly below the center of the valve. Apply plumber tape to threads on pipe nipple and screw on tub spout.

A.

Instale una enterrosca de tubo de 1/2" (13 mm) (1) de manera que sobresalga la pared acabada (2) como en la dimensión B.

Para tubos de salida de CROMO: B = 3 7/8"-4" (98 mm-102 mm)
Para todos los otros acabados: B = 3 7/16"-3 9/16" (87 mm-91 mm)

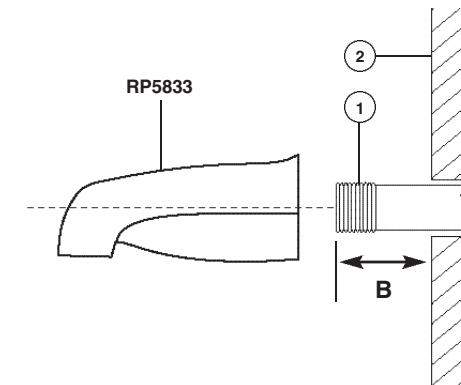


NOTA: La enterrosca del tubo debe de instalarse de 8" (203 mm) a 18" (457 mm) directamente debajo del centro de la válvula. Aplique cinta plomero a las roscas en las enterrosca del tubo y atornille el tubo de salida.

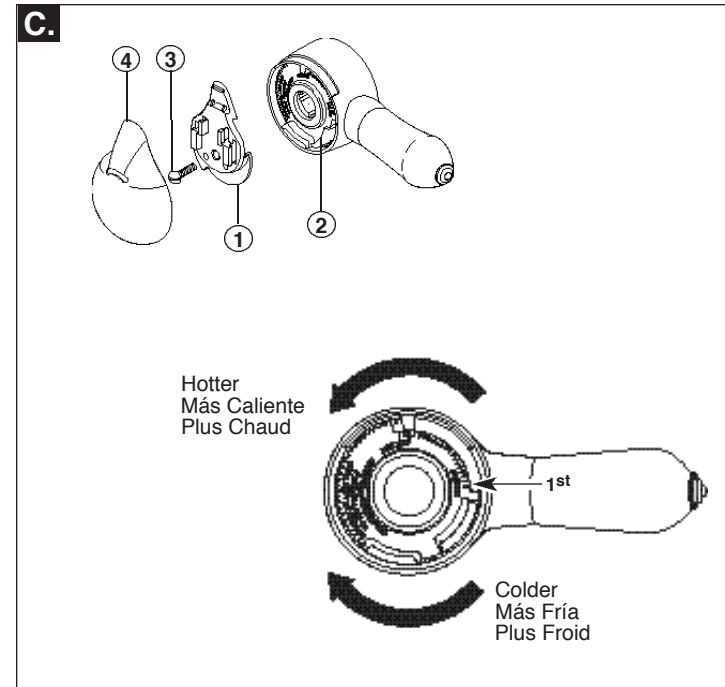
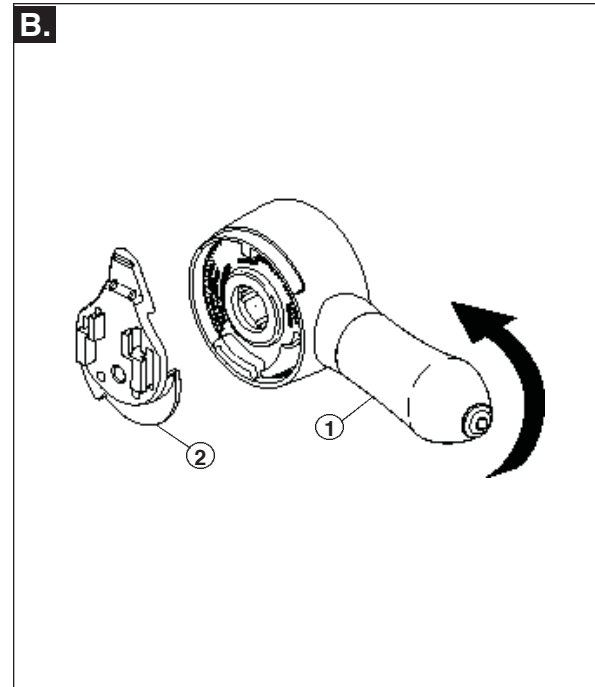
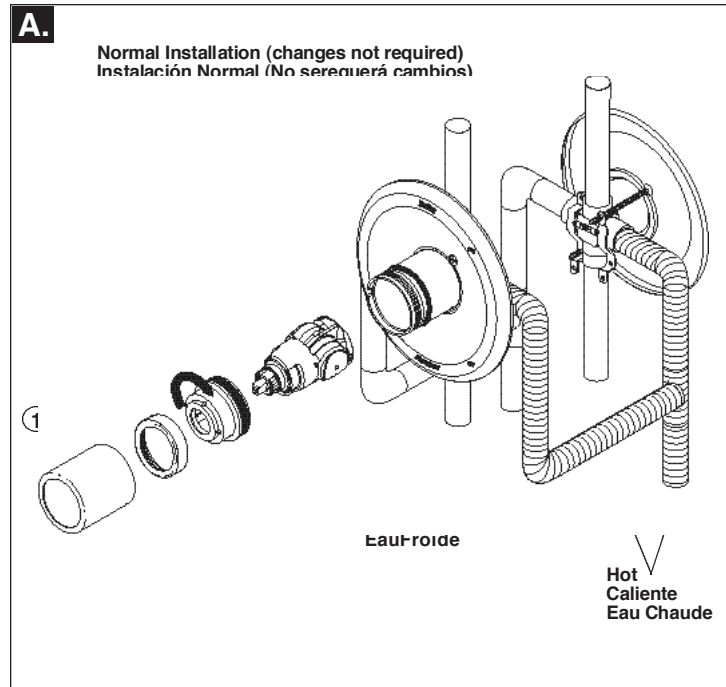
A.

Installez un manchon fileté de 1/2 po (13 mm) (1). La saillie par rapport à la surface finie du mur (2) doit être conforme à la dimension B.

Pour les becs au fini CHROME: B = 3 7/8 po à 4 po (98 mm à 102 mm)
Pour tous les autres finis: B = 3 7/16 po à 3 9/16 po (87 mm à 91 mm)



NOTE : Le manchon fileté doit être installé directement en dessous de l'axe du robinet à une distance de 8 po (203 mm) à 18 po (457 mm) de celui-ci. Appliquez du ruban plomberie sur les filets du manchon fileté et vissez le manchon sur le bec.



A. BACK TO BACK/REVERSE INSTALLATIONS ONLY (HOT INLET ON RIGHT, COLD INLET ON LEFT). If you are not making a Back to Back/Reverse Installation, proceed to step B.

WARNING: FAILURE TO FOLLOW THESE INSTRUCTIONS COULD PREVENT THE VALVE FROM FUNCTIONING PROPERLY.

1. Make sure water supplies are off.
2. Remove sleeve (1), bonnet (2) and cartridge (3). Pull the cap (4) from cartridge and rotate (180°) or one half turn. Reinstall cap on cartridge.
3. Install the cartridge making sure that the key (5) is fully engaged with the slot in the brass body (6). Be sure the "HOT SIDE" marking (7) on the cartridge is facing toward the right.
4. Install the bonnet and sleeve making sure the O-Ring (8) is behind the groove on the brass valve body.

B. Install volume control handle (1) with the lever to the right, then turn to the "ON" position. Place the temperature control knob (2) on volume handle and rotate to the mixed position (if required). DO NOT SECURE WITH SCREW.

C. ADJUST THE ROTATIONAL LIMIT STOP! Turn on water supplies; LET THE WATER RUN UNTIL BOTH HOT AND COLD WATER IS AS HOT/COLD AS POSSIBLE. Place thermometer in a plastic tumbler, and hold the tumbler in the water stream. Record the temperature reading. If the water temperature is above 120°F, remove the temperature control knob (1) and rotate the limit stop (2) clockwise one tooth for every 2°F (approximate) change in temperature. If water temperature is cooler than desired, rotate the limit stop counter-clockwise. Replace temperature control knob, turn faucet off and then back on and recheck water temperature. MAKE SURE COLD WATER FLOWS FIRST. Repeat as necessary. Secure temperature control knob with screw (3) and snap control cover (4) onto knob.

NOTE: Secure screw until handle wobble is reduced, DO NOT FULLY TIGHTEN. Overtightening will result in difficulty to operate temperature control knob. Screw is self locking.

IMPORTANT: The first position of the Rotational Limit Stop (**the Limiter**) is that position that restricts the rotation of the stem the most and is at the maximum clockwise setting. According to industry standards, the maximum allowable temperature of the water exiting from the valve is 120° F. This temperature may vary in your local area. The Rotational Limit Stop may need to be readjusted if the inlet water temperature changes. For instance, during the winter, the cold water temperature is colder than it is during the summer which could result in varying outlet temperatures. Typical temperature for a comfortable bath or shower is between 90°–110° F.

A. INSTALACIONES DE ESPALDA A ESPALDA/EN REVERSO SÓLAMENTE (TOMA DE ADMISIÓN CALIENTE en la DERECHA, TOMA DE ADMISIÓN FRÍA en la IZQUIERDA). Si usted no está haciendo una instalación de Espalda a Espalda/en reverso, siga con el paso B.

ADVERTENCIA: FALLA EN NO SEGUIR ESTAS INSTRUCCIONES PUEDEN PREVENIR QUE LA VÁLVULA NO FUNCIONE CORRECTAMENTE.

1. Asegúrese que los suministros de agua estén cerrados.
2. Quite la camisa (1), capuchón (2), y el cartucho (3). Hale la tapa (4) del cartucho y gire (180°) o media vuelta. Instale de nuevo la tapa en el cartucho.
3. Instale el cartucho asegurando que el dentado esté engranado completamente con la muesca en el cuerpo de bronce (6). Asegúrese de que la marca del "LADO CALIENTE" (7) en el cartucho esté de frente a la derecha.
4. Instale el capuchón y la camisa asegurándose que el anillo "O" (8) esté detrás de la muesca en el cuerpo de la válvula de bronce.

B. Instale la manija del control del volumen (1) con la palanca hacia la derecha, luego gírela a la posición "ABIERTA". Coloque la perilla del control de temperatura (2) en la manija del volumen y gire a la posición mixta (si requerido). NO FIJE CON TORNILLO.

C. ¡AJUSTE EL TOPE DE PARADA DEL LÍMITE ROTACIONAL! Abra los suministros de agua; DEJE QUE EL AGUA CORRA HASTA QUE AMBAS LA CALIENTE Y LA FRÍA ESTÉN LO MÁS CALIENTE/FRÍA POSIBLE. Coloque el termómetro en un vaso en el chorro de agua. Tome nota de la temperatura que marca. Si la temperatura del agua es más de 120°F, quite el control de temperatura de la perilla (1) y gire el tope del límite (2) en sentido del reloj un diente por cada 2°F (aproximadamente) por cambio en temperatura. Si la temperatura del agua está más fría que lo deseado, gire el tope del límite rotacional en sentido contrario del reloj. Reemplace la perilla del control de la temperatura, cierre la llave y ábrala de nuevo y examine otra vez la temperatura del agua. ASEGÚRESE QUE EL AGUA FRÍA CORRA PRIMERO. Repita si es necesario. Asegure la perilla del control de la temperatura con el tornillo (3) y coloque la tapa que cubre (4) la perilla.

NOTA: Fije el tornillo debajo de la manija hasta que se reduzca el tambaleo, NO APRIETE COMPLETAMENTE. El apretar demasiado dificultaría operar la perilla del control de temperatura. El tornillo es autocerrador.

IMPORTANTE: La primera posición del Tope del Límite de Girar (**El Límitador**) es el posición que más restringe el giro del vástago y es el engaste más en el sentido contrario al de las agujas del reloj. Según los estándares industriales, la temperatura máxima que debe salir de la válvula será 49° C. Esta temperatura será variable en su área local. El Tope necesitará reajuste si cambia la temperatura de la agua. Por ejemplo, durante el invierno, la temperatura de agua fría está más fría que en verano y debe resultar en temperaturas variables. La temperatura típica para un rociador cómodo será en medio de 32°–43° C.

A. INSTALLATION DOS À DOS OU INVERSÉE SEULEMENT (EAU CHAUDE À DROITE ET EAU FROIDE À GAUCHE). Si vous ne faites pas une installation dos à dos ou inversée, passez à l'étape B.

AVERTISSEMENT: SI VOUS NE RESPECTEZ PAS LES INSTRUCTIONS QUI SUIVENT, LE ROBINET PEUT MAL FONCTIONNER.

1. Coupez l'eau.
2. Retirez le manchon (1), le chapeau (2) et la cartouche (3). Enlevez le capuchon (4) de la cartouche en le tirant et tournez-le d'un demi-tour (180 degrés). Reposez le capuchon sur la cartouche.
3. Reposez la cartouche dans le corps et assurez-vous que la clavette (5) est bien engagée dans la rainure du corps en laiton (6). Assurez-vous que la marque "HOT SIDE" (EAU CHAUDE) (7) sur la cartouche se trouve du côté droit.
4. Installez le manchon sur le chapeau et assurez-vous que le joint torique (8) se trouve derrière la rainure sur le corps en laiton du robinet.

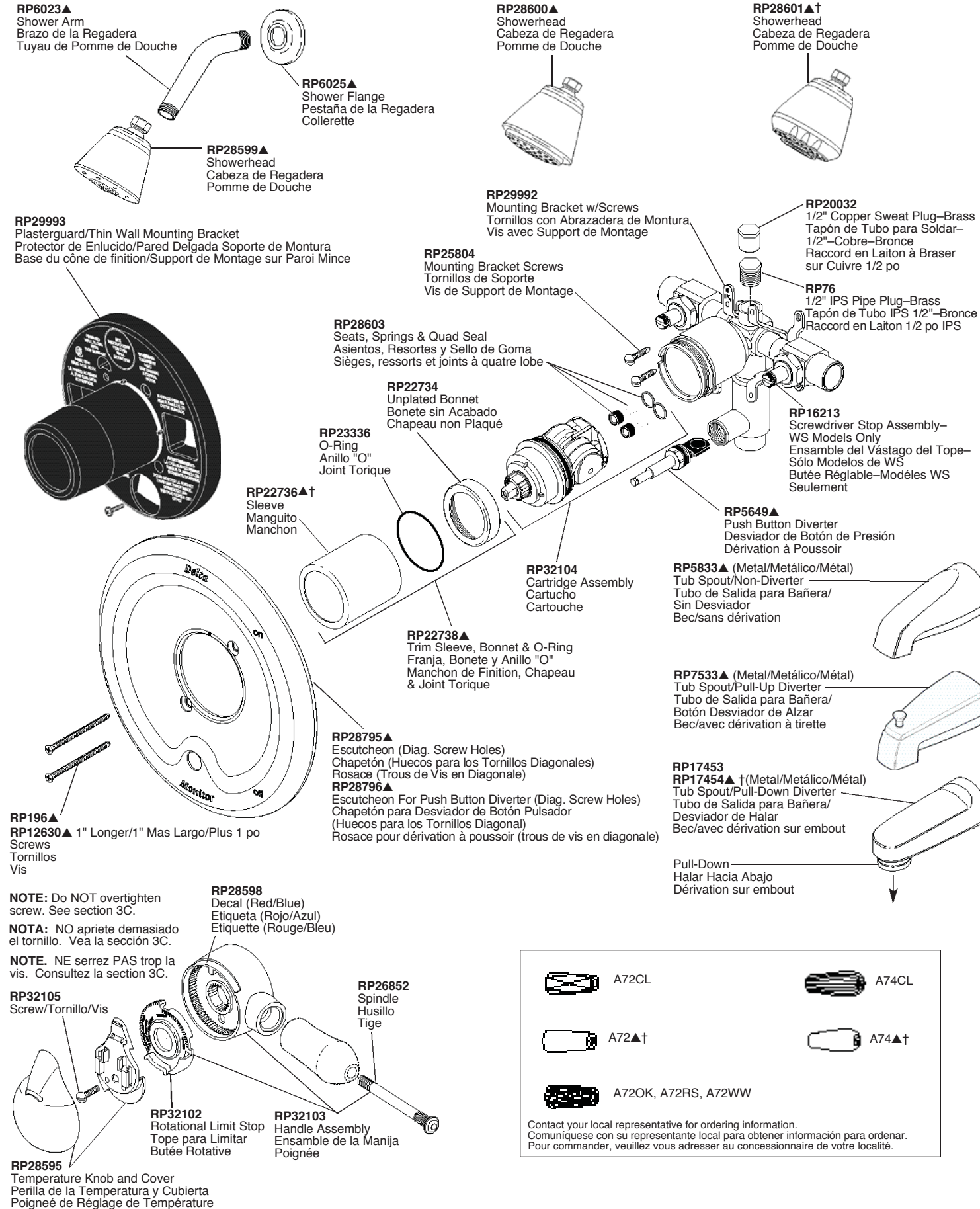
B. Installez la poignée de réglage de débit (1) de sorte que la manette soit du côté droit, puis tournez-la en position d'ouverture "ON". Placez la poignée de réglage de température (2) sur la poignée de réglage de débit et tournez-la en position de mélange (au besoin). NE SÉRREZ PAS LA VIS.

C. RÉGLEZ LA BUTÉE ROTATIVE. Ouvrez le robinet et laissez-le OUVERT ASSEZ LONGTEMPS POUR QUE L'EAU FROIDE SOIT AUSSI FROIDE QUE POSSIBLE ET L'EAU CHAUDE AUSSI CHAUDE QUE POSSIBLE. Placez un thermomètre dans un gobelet en plastique sous le jet d'eau. Notez la température de l'eau. Si la température de l'eau est supérieure à 120°F, enlevez la poignée de réglage de température (1) et tournez la butée rotative (2) dans le sens horaire d'un cran pour diminuer la température de 2°F (environ), à la fois. Si la température est inférieure à la température voulue, tournez la butée rotative dans le sens antihoraire. Remettez la poignée de réglage de température en place et fermez le robinet. Ouvrez de nouveau le robinet et vérifiez la température de l'eau. ASSUREZ-VOUS QUE L'EAU FROIDE S'ÉCOULE EN PREMIER. Répétez l'opération au besoin. Fixez la poignée de réglage de température à l'aide de la vis (1) et reposez le capuchon (4).

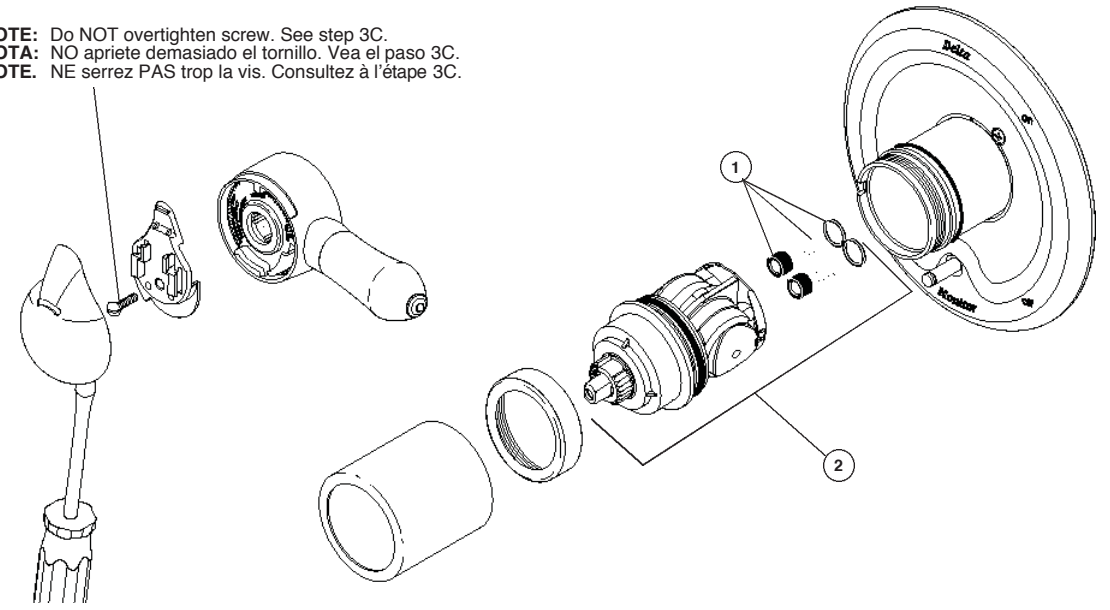
NOTE: Serrez la vis de manière à réduire le battement de la poignée. NE SÉRREZ PAS LA VIS À FOND. Si la vis est trop serrée, la poignée de commande de température pourrait être difficile à tourner. La vis est auto-bloquante.

IMPORTANT : La première position de butée pivotante est celle qui limite le plus la rotation de la tige. Elle se trouve à l'extrémité de la plage dans le sens antihoraire. Selon les normes de l'industrie, la température de l'eau à la sortie du robinet ne doit pas dépasser 120° F. Cette température peut varier d'une région à l'autre. Il peut être nécessaire de faire un nouveau réglage en raison d'un changement de la température de l'eau d'alimentation. Pendant l'hiver, par exemple, la température de l'eau peut baisser assez pour entraîner une variation de la température de l'eau à la sortie du robinet. Pour qu'elle soit confortable, la température de l'eau du bain ou de la douche doit se situer entre 90° et 110° F.

▲ Specify Finish/Especifique el Acabado/Précisez le Fini
 † Designates the accent color on split finish models./Designa el color para acentuar los modelos con acabados divididos./Désigne la couleur contrastante sur les modèles à deux finis.



NOTE: Do NOT overtighten screw. See step 3C.
NOTA: NO apriete demasiado el tornillo. Vea el paso 3C.
NOTE: NE serrez PAS trop la vis. Consultez à l'étape 3C.



MAINTENANCE

Cannot receive more than a trickle of water:
Both hot and cold supply lines must be pressurized. If only one side is pressurized, the pressure balance system will not allow adequate flow of water.

Volume control handle rotates 360 degrees or is not positioned correctly per escutcheon, (sleeve is also loose). The keys of the cartridge have not been properly placed in the keyways in the brass body or keys on cartridge have been sheared off due to improper installation. BE SURE TO CORRECT THIS SITUATION IMMEDIATELY.

Cannot receive hot enough water:
See pages 5 and 6, step 3C and/or check water heater temperature.

Faucet leaks from tub spout/showerhead:
SHUT OFF WATER SUPPLIES. Replace seats, springs & quad seal (1)—Repair Kit RP28603.
If leak persists—SHUT OFF WATER SUPPLIES
Replace cartridge assembly—RP32104 (2).

Unable to maintain constant water temperature:
SHUT OFF WATER SUPPLIES. Remove cartridge assembly, shake cartridge side to side. Spool should rattle in sleeve. If rattle cannot be heard, spool may be stuck. Spool may be freed up by rapping cartridge briskly sideways into the palm of your hand. If spool cannot be freed, replace cartridge assembly—RP32104 (2).

NOTE: If the water in your area has lime, rust, sand, or other contaminants in it, your pressure balance valve will require periodic inspection. The frequency of the inspection will depend on the amount of contaminants in the water. To inspect cartridge, remove it from the body and shake it rigorously. If there is a rattling sound, the unit is functional and can be reinstalled in its previous position. If there is no rattle, replace the cartridge with RP32104.

MANTENIMIENTO

No puede recibir más de un goteo de agua:
Debe de hacerse sobrepresión en ambas líneas de suministro de agua caliente y fría. Si solamente se le hace presión a un solo lado, el sistema de presión balanceada no permitirá que el agua corra adecuadamente.

La manija para el control del volumen rota 360 grados o no está en la posición correcta de acuerdo al espejo de popa. (El manguito también está flojo). Las llaves del cartucho no han sido apropiadamente colocadas en el chavetero en el cuerpo de bronce o las llaves en el cartucho han sido cortadas por causa de instalación inapropiada. ASEGURESE DE CORREGIR ESTA SITUACION INMEDIATAMENTE.

No puede recibir suficiente agua caliente:
Ver páginas 5 y 6, el paso 3C y/o examine la temperatura del calentador de agua.

Si la llave tiene filtraciones del tubo de salida de la bañera/regadera:
CIERRE LOS SUMINISTROS DE AGUA. Reemplace los asientos, resortes y sellos de goma (1) - Equipo de Reparación RP28603.

Si la filtración persiste
CIERRE LOS SUMINISTROS DE AGUA. Reemplace el ensamble del cartucho - RP32104 (2).

Incapaz de mantener una temperatura de agua constante:
CIERRE LOS SUMINISTROS DE AGUA. Quite el ensamble del cartucho, Agítelo de lado a lado. El carrete debe de sonar dentro del manguito. Si no hay sonido, puede ser que el carrete esté atascado. El carrete se puede soltar golpeándolo de lado a lado contra la palma de su mano. Si el carrete no puede soltarse reemplaze el ensamble del cartucho—RP32104 (2).

NOTA: Si el agua en su área contiene cal, moho, arena, u otros contaminantes su válvula de presión balanceada requerirá inspección periódica. La frecuencia de la inspección dependerá de la cantidad de contaminantes en el agua. Para inspeccionar el cartucho, saque el cartucho del cuerpo y agítelo rigurosamente. Si hay un ruido (traqueteo) la unidad es funcional y puede ser reinstalada en su posición anterior. Si no hay traqueteo, reemplace el cartucho con la pieza RP32104.

ENTRETIEN

Seul un filet d'eau s'écoule du robinet :
Les tuyaux d'eau chaude et d'eau froide doivent être mis sous pression. Si un seul tuyau est sous pression, le dispositif d'équilibrage de pression ne fournit pas le débit d'eau requis.

La poignée de réglage de débit tourne sur 360 degrés ou n'est pas placée correctement par rapport à la rosace (le manchon est aussi desserré): Les clavettes de la cartouche sont mal placées dans les rainures du corps en laiton ou les clavettes ont été cisailées en raison d'une mauvaise installation. CORRIGEZ LA SITUATION IMMEDIATEMENT.

L'eau qui s'écoule n'est pas assez chaude.
Consultez à l'étape 3C aux pages 5 et 6, ou vérifiez le réglage de température du chauffe-eau.

Le robinet fuit par le bec ou la pomme de douche:
COUPEZ L'EAU. Remplacez les sièges, les ressorts et le joint à quatre lobes (1) (kit de réparation RP28603).

Si la fuite persiste: COUPEZ L'EAU. Remplacez la cartouche (kit RP32104) (2).

La température n'est pas maintenue constante:
COUPEZ L'EAU. Retirez la cartouche et secouez-la de côté. Le tiroir doit faire un bruit de cliquetis dans le manchon. Si vous n'entendez pas de cliquetis, le tiroir peut être coincé. Pout le décoincer, frappez la cartouche de côté dans la paume de la main. Si le tiroir ne peut être décoincé, remplacez la cartouche kit de réparation RP32104 (2).

NOTE: Si l'eau est dure et renferme du calcaire, du fer, du sable ou d'autres substances du même genre, le robinet doit faire l'objet d'inspections périodiques. La fréquence des inspections dépend de la dureté de l'eau. Pour inspecter la cartouche, déposez-la du corps du robinet et secouez-la vigoureusement. Si des cliquetis se font entendre, la cartouche est en bon état et peut être reposée correctement. Si la cartouche ne produit pas de cliquetis, remplacez-la kit de réparation RP32104.