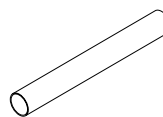
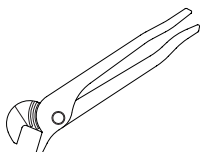
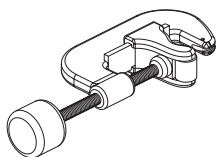


**R2700 DECK MOUNT ROMAN TUB
ROUGH-IN KIT**
**R2700 EQUIPO PARA LA INSTALACIÓN
DE LAS TUBERÍAS DENTRO DE LAS
PAREDES/PISOS PARA MONTURA EN
EL BORDE DE LA BAÑERA ROMANA.**
**CORPS DE ROBINET, KIT R2700, POUR
REBORD DE BAIN ROMAIN**

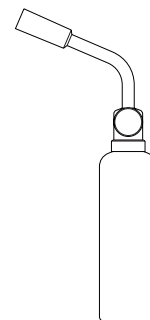
ASME A112.18.1 / CSA B125.1

Write purchased model number here.
Escriba aquí el número del modelo comprado.
Inscrivez le numéro de modèle ici.

**You may need/Usted puede necesitar/
Articles dont vous pouvez avoir besoin:**



5/8" (15.9mm) O.D. Copper Tubing
5/8" (15.9 mm) D.E. Tubería de cobre
Tube de cuivre de 5/8 po (15,9 mm) d.e.


**For easy installation of your Delta
faucet you will need:**

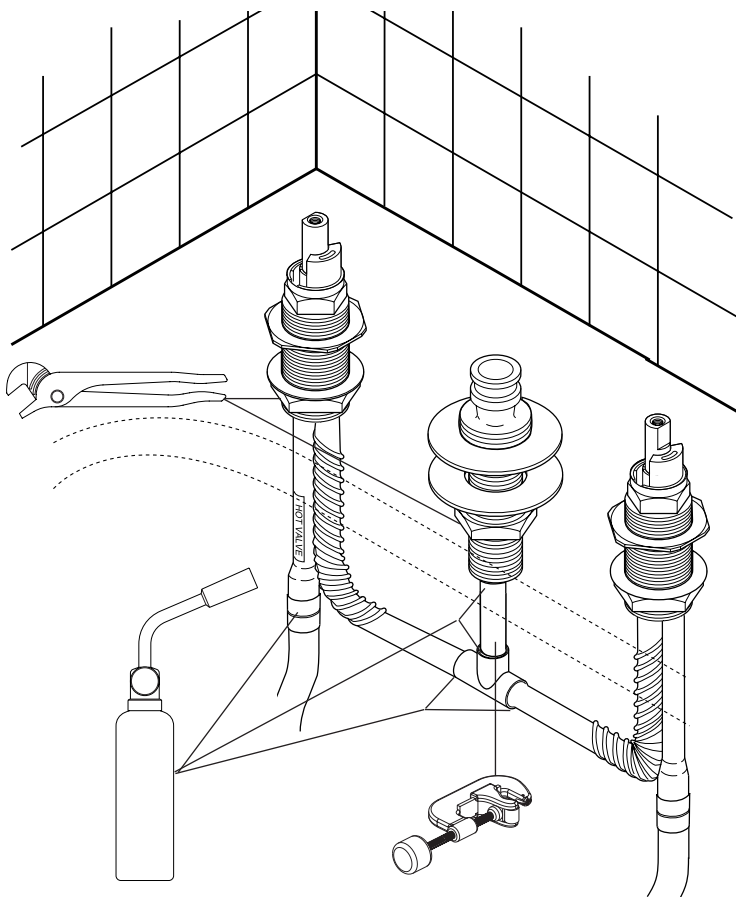
- To **READ ALL** the instructions completely before beginning.
- To **READ ALL** warnings, care, and maintenance information.
- Install this kit on a finished deck up to 1-1/4" (3.17cm) thick. For 1" (2.54cm) additional thickness, order accessory RP18504.

**Para instalación fácil de su llave Delta
usted necesitará:**

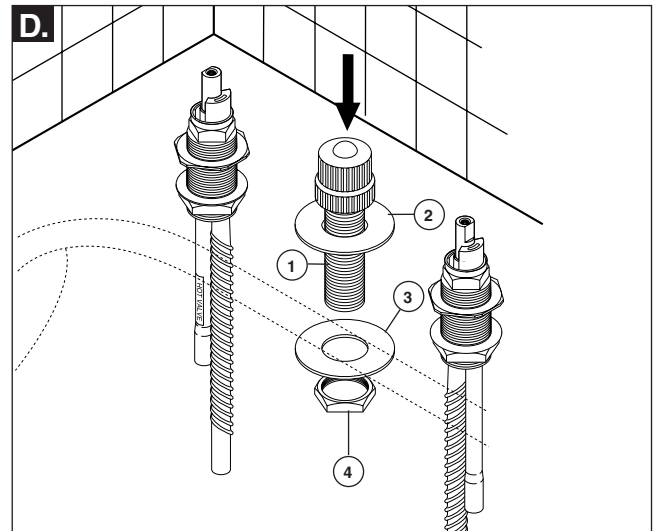
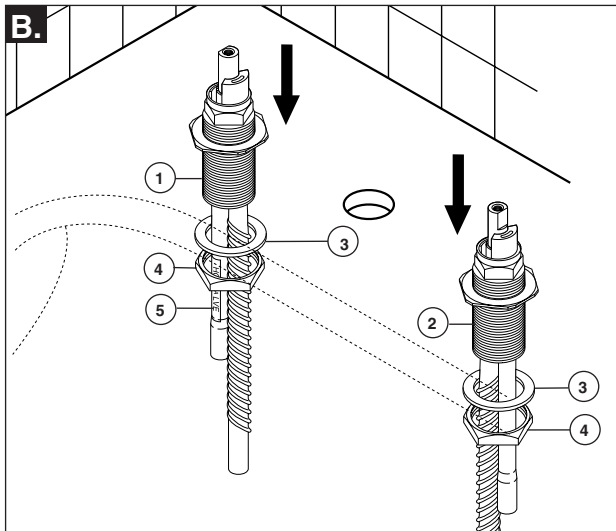
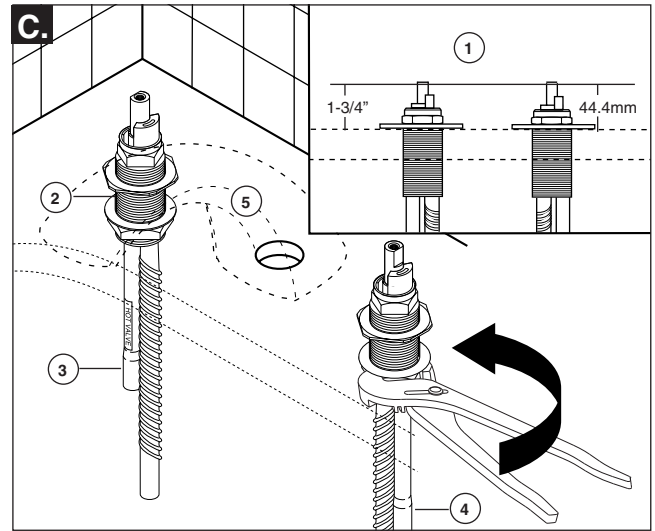
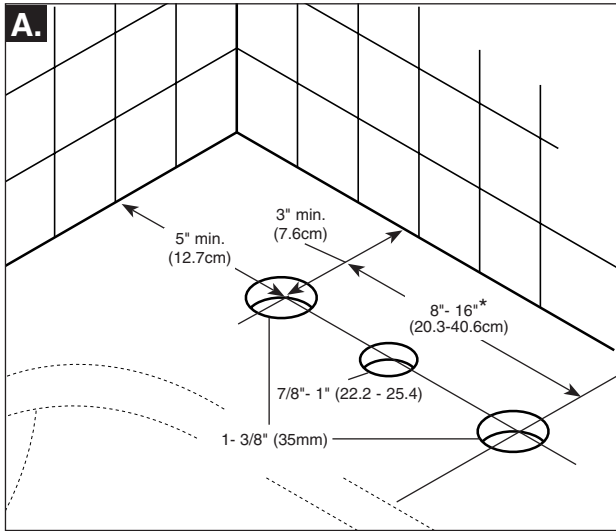
- **LEER TODAS** las instrucciones completamente antes de empezar.
- **LEER TODOS** los avisos, cuidados, e información de mantenimiento.
- Instale este equipo en un borde acabado de hasta 1 1/4" (3.17 cm) de grueso. Para 1" (2.54 cm) adicional de grueso, ordene el accesorio RP18504.

**Pour installer votre robinet Delta fac-
ilement, vous devez:**

- **LIRE TOUTES** les instructions avant de débuter;
- **LIRE TOUS** les avertissements ainsi que toutes les instructions de nettoyage et d'entretien;
- Ce corps de robinet est conçu pour être monté sur une surface finie dont l'épaisseur maximale est de 1 1/4 po (3,17 cm). Si la surface a une épaisseur de 1 po (2,54 cm) de plus, commandez l'accessoire RP18504.


47793

1



A. Drill holes in **FINISHED DECK** per diagram. **NOTE:** This kit is intended for installations up to 1 1/4" (3.17cm) thick. For 1" (2.54cm) additional thickness, order accessory RP18504.
* For lever handles use 10"-16" centers.

B. Install **HOT** (1) and **COLD** (2) end valves with washers (3) and nuts (4). **Note: HOT side end valve is labeled** (5).

C. Adjust both end valves to a 1-3/4" (44.4mm) height (1) and tighten. **Note: The end valves MUST be oriented as shown [with the Hot Valve (2) on the LEFT and both inlet tubes (3, 4) installed AWAY from the spout (5).]**

D. Install spout adapter (1) from top of deck using two washers (2, 3) and small nut (4). Tighten securely.

A. Taladre hoyos en el **BORDE ACABADO** según el diagrama. **NOTA:** Este equipo es para instalaciones de hasta 1 1/4" (3.17 cm) de grueso. Para 1" (2.54 cm) adicional de grueso, ordene el accesorio RP 18504.
* Para manijas estilo palanca use centros de 10"-16".

B. Instale los extremos de las válvulas **CALIENTE** (1) y **FRÍA** (2) con las arandelas/roldanas (3) y tuercas (4). **NOTA: El extremo CALIENTE de la válvula está identificada** (5).

C. Ajuste ambas válvulas finales a 1 3/4" (44.4 mm) de altura (1) y apriete. **Nota: La válvulas finales deben de estar orientadas como demostradas [con la válvula caliente (2) en la IZQUIERDA y ambos tubos de entrada (3, 4) instalados AL CONTRARIO del tubo de salida (5).]**

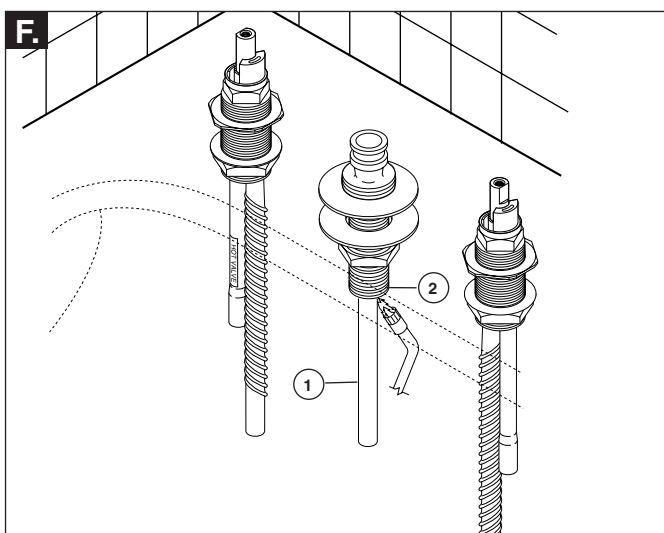
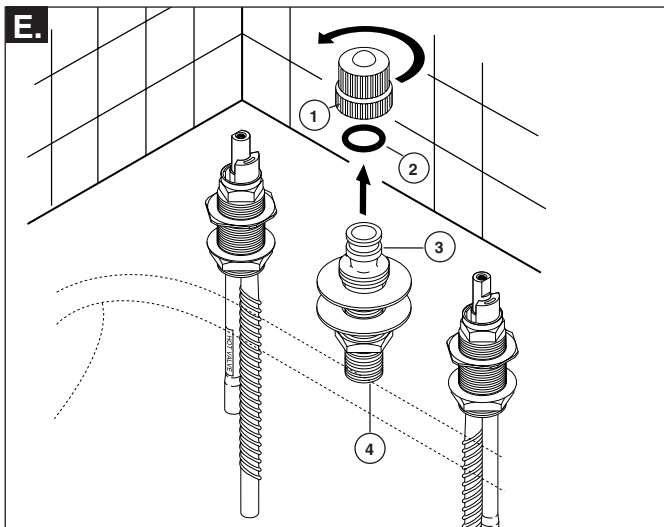
D. Instale el adaptador del tubo de salida (1) de la parte de arriba del borde usando dos arandelas/roldanas (2, 3) y una tuerca pequeña (4). Apriete bien.

A. Percez des trous dans la **SURFACE FINIE** selon les indications du schéma. **NOTE :** Le kit est conçu pour des installations dont l'épaisseur maximale est de 1 1/4 po (3,17 cm). Si la surface a une épaisseur de 1 po (2,54 cm) de plus, commandez l'accessoire RP18504.
* Pour des manettes, l'entraxe doit être de 10 à 16 po.

B. Posez les rondelles (3) et les écrous (4) sur les soupapes d'eau chaude (1) et d'eau froide (2). **Note : La soupape du côté eau chaude porte une étiquette** (5).

C. Réglez les deux soupapes à une hauteur (1) de 1 3/4 po (44,4 mm) et serrez-les en place. **Note : Les soupapes DOIVENT être orientées comme indiqué [la soupape d'eau chaude (2) du côté GAUCHE et les deux tubes d'entrée (3,4) du côté opposé à celui du bec (5)].**

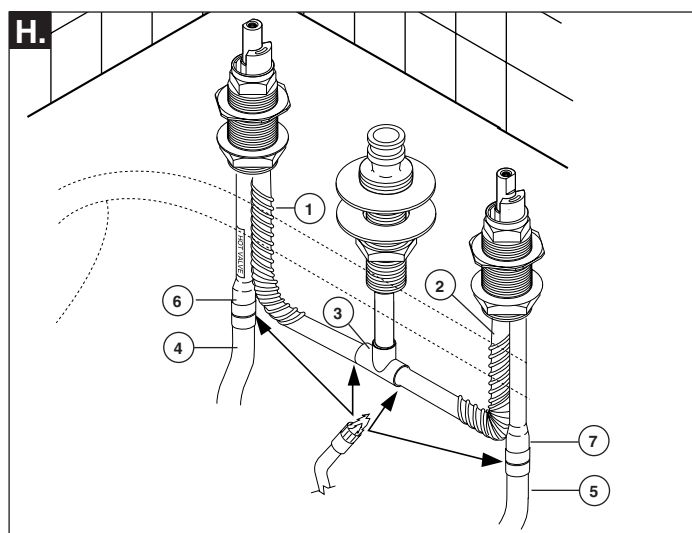
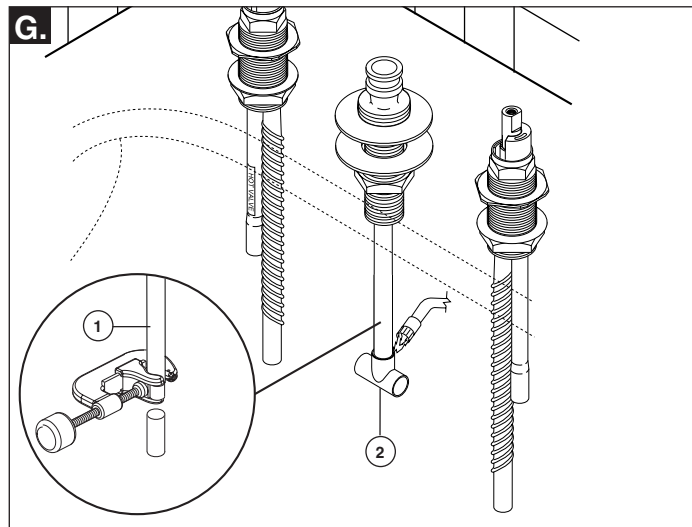
D. Posez l'adaptateur bu bec (1) par le dessus de la surface et fixez-le au moyen des rondelles (2, 3) et du petit écrou (4). Serrez l'écrou à fond.



- E.** Unscrew test cap (1) and remove O-Ring (2) carefully without scratching the groove (3) in the adapter (4). Save both parts for later.
- F.** Solder a 7" length of copper tubing (1) (not supplied) into the spout adapter (2). [Use 1/2" (12.7mm) nominal (5/8" (15.9mm) O.D.) copper tubing]. Note: A 1/2"-14 N.P.T. adapter may be used to attach tubing to the spout adapter.

- E.** Desatornille la tapa de prueba (1) y quite el anillo O (2) con cuidado sin arañar la grieta (3) en el adaptador (4). Guarde las dos piezas para más tarde.
- F.** Suelde 7" de largo de la tubería de cobre (1) (no proporcionado) en el adaptador del tubo de salida (2). [Utilice tubería de cobre de 1/2" (12,7 mm) nominal (5/8" (15,9 mm) D.E.)]. Nota: A 1/2"-14 adaptador N.P.T. puede ser utilizado para conectar la tubería al adaptador del tubo de salida.

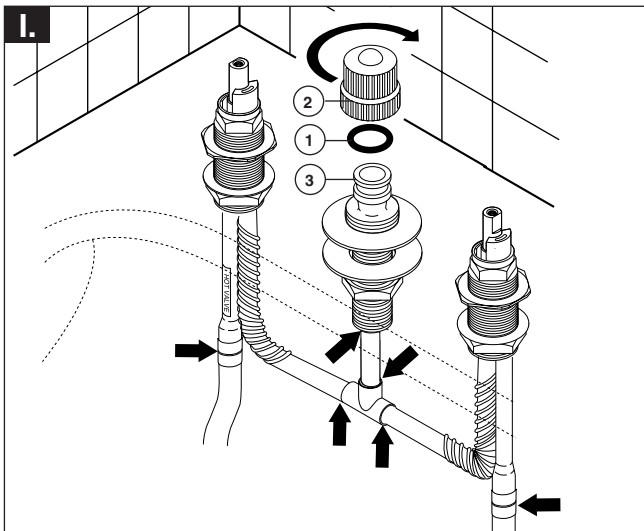
- E.** Enlevez le bouchon d'essai (1) et le joint torique (2) en prenant soin de ne pas égratigner la rainure (3) de l'adaptateur (4). Conservez les deux pièces pour un usage ultérieur.
- F.** Raccordez un tuyau de cuivre (1) de 7 po de longueur (non fourni) à l'extrémité de l'adaptateur du bec (2). [Utilisez un tube de cuivre de 1/2 po (12,7 mm) de diamètre nominal (5/8 po (15,9 mm) d.e.)]. Note : Vous pouvez aussi utiliser un raccord de 1/2 po - 14 NPT et le visser sur l'adaptateur du bec.



- G.** Cut the copper tube (1) to a suitable length and solder tee (2) to tube.
- H.** Carefully bend corrugated tubes (1, 2) and insert ends into tee (3). Connect water line (4, 5) to inlet tubes (6, 7). [1/2" (12.7mm) nominal (5/8" (15.9mm) O.D.) copper tubing is needed for the connection to the inlet tubes.] Solder connections. **Be careful bending the copper tubes (1, 2, 6 & 7). KINKED TUBES WILL VOID THE WARRANTY.**

- G.** Corte el tubo de cobre (1) a un largo conveniente y suelde la T (2) al tubo.
- H.** Con cuidado doble los tubos corrugados (1, 2) e introduzca los extremos en la T (3). Conecte la línea de agua (4, 5) a los tubos de entrada (6, 7). Se necesita tubería de cobre de [1/2" (12,7mm) nominal (5/8" (15,9mm) D.E.)] para las conexiones de los tubos de entrada.] Suelde las conexiones. **Con cuidado doble los tubos de cobre (1, 2, 6 & 7). TUBOS TORCIDOS ANULARAN LA GARANTÍA.**

- G.** Coupez le tube de cuivre (1) à la bonne longueur et raccordez-le au raccord en T (2) en le brasant.
- H.** Courbez soigneusement les tubes à guipage métallique (1, 2) et insérez les extrémités dans le raccord en T (3). Raccordez les tubes d'alimentation en eau (4, 5) aux tubes d'entrée (6, 7). [Des tubes de cuivre de 1/2 po (12,7 mm) de diamètre nominal (5/8 po (15,9 mm) d.e.) sont requis pour le raccordement aux tubes d'entrée.] Raccordez les tubes en les brasant. **Courbez soigneusement les tubes de cuivre (1, 2, 6 et 7). LA GARANTIE EST NULLÉ ET SANS EFFET SI LES TUBES ONT ÉTÉ PINCÉS.**



- I.** Replace O-Ring (1) and test cap (2) on spout adapter (3). Turn on water supplies and check for leaks.

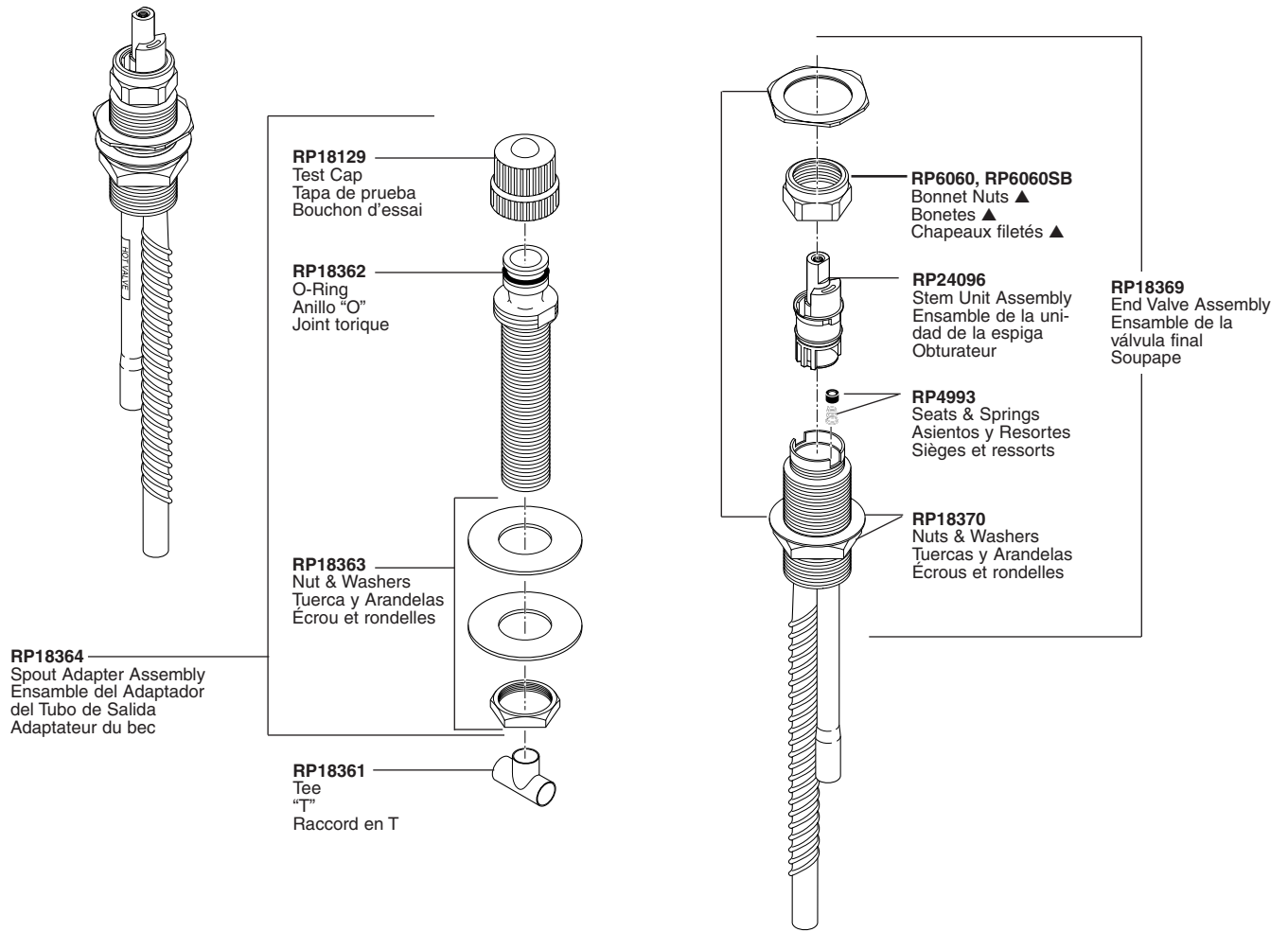
Turn OFF the water supplies. Now you are ready for the trim kit. Please see the Trim installation instructions.

- I.** Reemplace el anillo O (1) y la tapa de prueba (2) en el adaptador del tubo de salida (3). Abra los suministros de agua y examine si hay filtraciones.

CIERRE los suministros de agua. Ahora está listo para la instalación de los accesorios. Por favor lea las instrucciones para la instalación de los accesorios.

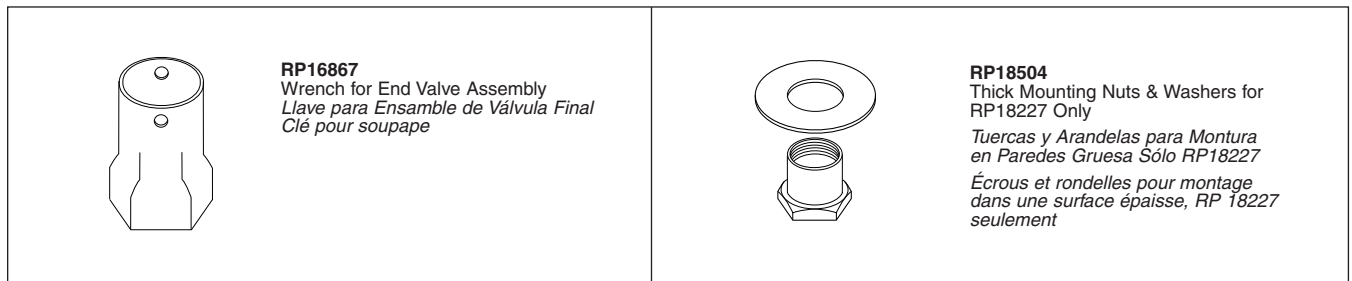
- I.** Remettez le joint torique (1) et le bouchon d'essai (2) en place sur l'adaptateur du bec (3). Rétablissez l'alimentation en eau et contrôlez l'étanchéité de l'installation.

Coupez l'alimentation en eau. Vous êtes maintenant prêts à installer les éléments de finition. Veuillez consulter la feuille d'instructions d'installation des éléments de finition.



- ▲ Order RP6060SB for models with AB, PB or SB finish suffixes.
- ▲ Ordene RP6060SB para los modelos con el sufijo AB, PB o SB.
- ▲ Pour les modèles dont le suffixe de finition est AB, PB ou SB, commandez RP6060SB

ACCESSORIES / ACCESORIOS / ACCESSOIRES



Limited Warranty on Delta® Faucets

Parts and Finish

All parts (other than electronic parts and batteries) and finishes of this Delta® faucet are warranted to the original consumer purchaser to be free from defects in material and workmanship for as long as the original consumer purchaser owns the home in which the faucet was first installed or, for commercial users, for 5 years from the date of purchase.

Electronic Parts and Batteries (if applicable)

Electronic parts (other than batteries), if any, of this Delta® faucet are warranted to the original consumer purchaser to be free from defects in material and workmanship for 5 years from the date of purchase or, for commercial users, for one year from the date of purchase. No warranty is provided on batteries.

Delta Faucet Company will replace, FREE OF CHARGE, during the applicable warranty period, any part or finish that proves defective in material and/or workmanship under normal installation, use and service. If repair or replacement is not practical, Delta Faucet Company may elect to refund the purchase price in exchange for the return of the product. **These are your exclusive remedies.**

Delta Faucet Company recommends using a professional plumber for all installation and repair. We also recommend that you use only genuine Delta® replacement parts.

Delta Faucet Company shall not be liable for any damage to the faucet resulting from misuse, abuse, neglect or improper or incorrectly performed installation, maintenance or repair, including failure to follow the applicable care and cleaning instructions.

Replacement parts may be obtained by calling the applicable number below or by writing to:

In the United States and Mexico:

Delta Faucet Company
Product Service
55 E. 111th Street
Indianapolis, IN 46280
1-800-345-DELTA (3358)
customerservice@deltafaucet.com

In Canada:

Masco Canada Limited, Plumbing Group
Technical Service Centre
350 South Edgeware Road
St. Thomas, Ontario, Canada N5P 4L1
1-800-345-DELTA (3358)
customerservice@mascocanada.com

Proof of purchase (original sales receipt) from the original purchaser must be made available to Delta Faucet Company for all warranty claims unless the purchaser has registered the product with Delta Faucet Company. This warranty applies only to Delta® faucets manufactured after January 1, 1995 and installed in the United States of America, Canada and Mexico.

DELTA FAUCET COMPANY SHALL NOT BE LIABLE FOR ANY SPECIAL, INCIDENTAL OR CONSEQUENTIAL DAMAGES (INCLUDING LABOR CHARGES) FOR BREACH OF ANY EXPRESS OR IMPLIED WARRANTY ON THE FAUCET. Some states/provinces do not allow the exclusion or limitation of special, incidental or consequential damages, so these limitations and exclusions may not apply to you. This warranty gives you special legal rights. You may also have other rights which vary from state/province to state/province.

This is Delta Faucet Company's exclusive written warranty and the warranty is not transferable.

If you have any questions or concerns regarding our warranty, please view our Warranty FAQs at www.deltafaucet.com, email us at customerservice@deltafaucet.com or call us at the applicable number above.

© 2013 Masco Corporation of Indiana

Garantía Limitada de las Llaves de Agua (grifos) Delta®

Piezas y acabado

Todas las piezas (excepto las piezas electrónicas y las pilas) y los acabados de esta llave de agua Delta® están garantizados al consumidor comprador original de estar libres de defectos en material y fabricación durante el tiempo que el comprador original posea la vivienda en la que la llave de agua fue originalmente instalada o, para los consumidores comerciales, durante 5 años a partir de la fecha de compra.

Componentes electrónicos y pilas (si aplicable)

Todas las piezas (salvo las pilas), si hay, de esta llave de agua Delta® están garantizadas al consumidor comprador original de estar libres de defectos en materiales y fabricación durante 5 años a partir de la fecha de compra o, para los usuarios comerciales, por un año a partir de la fecha de compra. No se garantizan las pilas.

Delta Faucet Company reemplazará, SIN CARGO, durante el período de garantía aplicable, cualquier pieza o acabado que pruebe tener defectos de material y/o fabricación bajo la instalación, uso y servicio normal. Si la reparación o su reemplazo no es práctico, Delta Faucet Company tiene la opción de reembolsarle su dinero por la cantidad del precio de compra a cambio de la devolución del producto. **Estos son sus únicos recursos.**

Delta Faucet Company recomienda que use los servicios de un plomero profesional para todas las instalaciones y reparaciones. También le recomendamos que utilice sólo las piezas de repuesto originales de Delta®.

Delta Faucet Company no será responsable por cualquier daño a la llave de agua que resulte del mal uso, abuso, negligencia o mala instalación o mantenimiento o reparación incorrecta, incluyendo el no seguir los cuidados aplicables y las instrucciones de limpieza.

Las piezas de repuesto se pueden obtener llamando al número correspondiente más abajo, o escribiendo a:

En los Estados Unidos y México:

Delta Faucet Company
Product Service
55 E. 111th Street
Indianapolis, IN 46280
1 800 345 DELTA (3358)
customerservice@deltafaucet.com

En Canadá:

Masco Canada Limited, Plumbing Group
Technical Service Centre
350 South Edgeware Road
St. Thomas, Ontario, Canada N5P 4L1
1 800 345 DELTA (3358)
customerservice@mascocanada.com

La prueba de compra (recibo original) del comprador original debe ser disponible a Delta Faucet Company para todos los reclamos a menos que el comprador haya registrado el producto con Delta Faucet Company. Esta garantía le aplica sólo a las llaves de agua de Delta® fabricadas después del 1 de enero 1995 e instaladas en los Estados Unidos de América, Canadá y México.

DELTA FAUCET COMPANY NO SE HACE RESPONSABLE POR CUALQUIER DAÑO ESPECIAL, INCIDENTAL O CONSECUENTE (INCLUYENDO LOS GASTOS DE MANO DE OBRA) POR EL INCUMPLIMIENTO DE CUALQUIER GARANTÍA EXPRESA O IMPLÍCITA DE LA LLAVE DE AGUA. Algunos estados/provincias no permiten la exclusión o limitación de daños especiales, incidentales o consecuentes, por lo que estas limitaciones y exclusiones pueden no aplicarle a usted. Esta garantía le otorga derechos legales. Usted también puede tener otros derechos que varían de estado/provincia a estado/provincia.

Esta es la garantía exclusiva por escrito de Delta Faucet Company y la garantía no es transferible.

Si usted tiene alguna pregunta o inquietud acerca de nuestra garantía, por favor, vea nuestra sección de preguntas frecuentes FAQ sobre la garantía en www.deltafaucet.com, también puede enviarnos un correo electrónico a customerservice@deltafaucet.com o llámenos al número que le corresponda anteriormente incluido.

© 2013 Masco Corporación de Indiana

Garantie limitée des robinets Delta®

Pièces et finis

Toutes les pièces (à l'exception des composants électroniques et des piles) et tous les finis de ce robinet Delta® sont protégés contre les défauts du matériau et les vices de fabrication par une garantie qui est consentie au premier acheteur et qui demeure valide tant que celui-ci demeure propriétaire de la maison dans laquelle le robinet a été installé. Dans le cas d'une utilisation commerciale, la garantie est de 5 ans à compter de la date d'achat.

Composants électroniques et piles (le cas échéant)

Si ce robinet Delta® comporte des composants électroniques, ces composants (à l'exception des piles) sont protégés contre les défauts du matériau et les vices de fabrication par une garantie consentie au premier acheteur qui est d'une durée de 5 ans à compter de la date d'achat. Dans le cas d'une utilisation commerciale, la garantie est d'un an à compter de la date d'achat. Aucune garantie ne couvre les piles.

Delta Faucet Company remplacera, GRATUITEMENT, pendant la période de garantie applicable, toute pièce ou tout fini qui présentera une défectuosité du matériau et/ou un vice de fabrication pour autant que le robinet ait été installé, utilisé et entretenu normalement. S'il est impossible de réparer ou de remplacer le robinet, Delta Faucet Company pourra décider de rembourser le prix d'achat du produit pour autant que celui-ci lui soit retourné. **Il s'agit de vos seuls recours.**

Delta Faucet Company recommande de confier l'installation et la réparation à un plombier professionnel. Nous vous recommandons également d'utiliser uniquement des pièces de rechange authentiques Delta®.

Delta Faucet Company se dégage de toute responsabilité à l'égard des dommages causés au robinet en raison d'un mauvais usage, d'un usage abusif, de la négligence ou de l'utilisation d'une méthode d'installation, de maintenance ou de réparation incorrecte ou inadéquate, y compris les dommages résultant du non-respect des instructions de nettoyage et d'entretien applicables.

Pour obtenir des pièces de rechange, veuillez appeler au numéro applicable ci-dessous ou écrire à l'adresse applicable ci-dessous.

Aux États-Unis et au Mexique :

Delta Faucet Company
Product Service
55 E. 111th Street
Indianapolis, IN 46280
1-800-345-DELTA (3358)
customerservice@deltafaucet.com

Au Canada:

Masco Canada Limited, Plumbing Group
Technical Service Centre
350 South Edgeware Road
St. Thomas, Ontario, Canada N5P 4L1
1-800-345-DELTA (3358)
customerservice@mascocanada.com

La preuve d'achat (reçu original) du premier acheteur doit être présentée à Delta Faucet Company pour toutes les demandes en vertu de la garantie, sauf si le produit a été enregistré auprès de Delta Faucet Company. La présente garantie s'applique uniquement aux robinets Delta® fabriqués après le 1er janvier 1995 et installés aux États-Unis d'Amérique, au Canada et au Mexique.

DELTA FAUCET COMPANY SE DÉGAGE DE TOUTE RESPONSABILITÉ À L'ÉGARD DES DOMMAGES PARTICULIERS, CONSÉCUTIFS OU INDIRECTS (Y COMPRIS LES FRAIS DE MAIN-D'ŒUVRE) QUI POURRAIENT RÉSULTER DE LA VIOLATION D'UNE GARANTIE IMPLICITE OU EXPLICITE QUELCONQUE SUR LE ROBINET. Dans les États ou les provinces où il est interdit de limiter ou d'exclure la responsabilité à l'égard des dommages particuliers, consécutifs ou indirects, les limites et les exclusions susmentionnées ne s'appliquent pas. La présente garantie vous donne des droits précis qui peuvent varier selon l'État ou la province où vous résidez.

La présente garantie écrite est la garantie exclusive offerte par Delta Faucet Company et elle n'est pas transférable.

Si vous avez des questions ou des préoccupations en ce qui concerne notre garantie, veuillez consulter la page Warranty FAQs à www.deltafaucet.com, faire parvenir un courriel à customerservice@deltafaucet.com ou nous appeler au numéro applicable.

© 2013 Division de Masco Indiana