

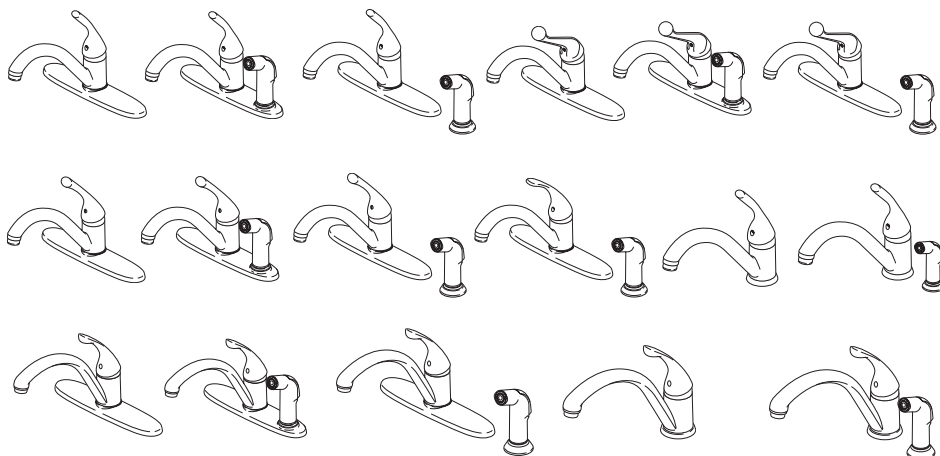


75106

SINGLE HANDLE KITCHEN FAUCET LLAVE DE COCINA DE PALANCA ROBINET DE CUISINE À UNE MANETTE

ASME A112.18.1 / CSA B125.1

Models/Modelos/Modèles
100-DST, 101-DST, 140-DST,
141-DST, 175-DST, 300-DST,
340-DST, 400-DST, 440-DST &
441-DST Series/Series/Seria

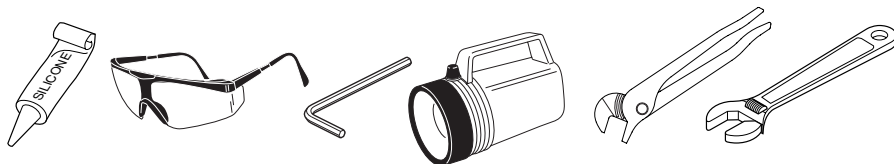


Write purchased model number here.
Escriba aquí el número del modelo comprado.
Inscrivez le numéro de modèle ici.

For easy installation of your Delta faucet you will need:

- To **READ ALL** the instructions completely before beginning.
- To **READ ALL** warnings, care, and maintenance information.

You may need/Usted puede necesitar/ Articles dont vous pouvez avoir besoin:

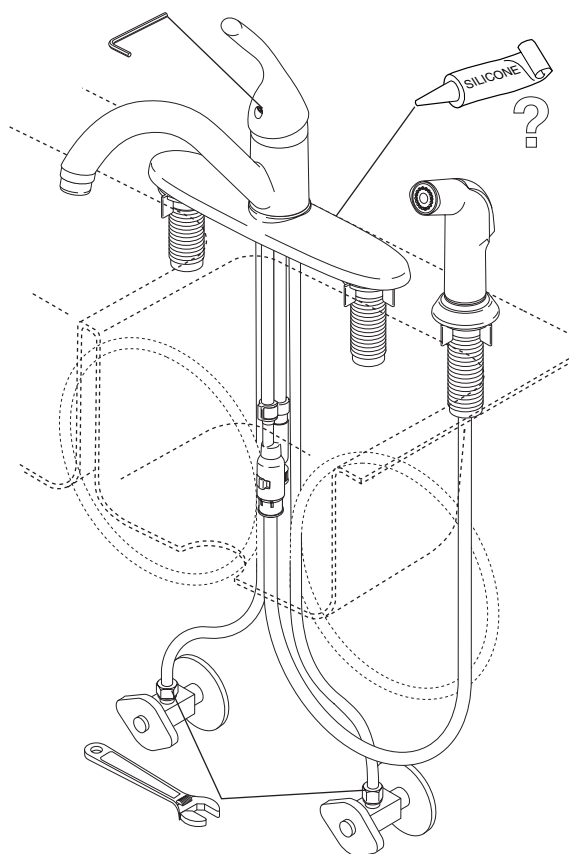


Para instalación fácil de su llave Delta usted necesitará:

- **LEER TODAS** las instrucciones completamente antes de empezar.
- **LEER TODOS** los avisos, cuidados, e información de mantenimiento.

Pour installer votre robinet Delta facilement, vous devez:

- **LIRE TOUTES** les instructions avant de débiter;
- **LIRE TOUS** les avertissements ainsi que toutes les instructions de nettoyage et d'entretien;



75106

Limited Warranty on Delta® Faucets

Parts and Finish

All parts (other than electronic parts and batteries) and finishes of this Delta® faucet are warranted to the original consumer purchaser to be free from defects in material and workmanship for as long as the original consumer purchaser owns the home in which the faucet was first installed or, for commercial users, for 5 years from the date of purchase.

Electronic Parts and Batteries (if applicable)

Electronic parts (other than batteries), if any, of this Delta® faucet are warranted to the original consumer purchaser to be free from defects in material and workmanship for 5 years from the date of purchase or, for commercial users, for one year from the date of purchase. No warranty is provided on batteries.

Delta Faucet Company will replace, FREE OF CHARGE, during the applicable warranty period, any part or finish that proves defective in material and/or workmanship under normal installation, use and service. If repair or replacement is not practical, Delta Faucet Company may elect to refund the purchase price in exchange for the return of the product. **These are your exclusive remedies.**

Delta Faucet Company recommends using a professional plumber for all installation and repair. We also recommend that you use only genuine Delta® replacement parts.

Delta Faucet Company shall not be liable for any damage to the faucet resulting from misuse, abuse, neglect or improper or incorrectly performed installation, maintenance or repair, including failure to follow the applicable care and cleaning instructions.

Replacement parts may be obtained by calling the applicable number below or by writing to:

In the United States and Mexico:

Delta Faucet Company
Product Service
55 E. 111th Street
Indianapolis, IN 46280
1-800-345-DELTA (3358)
customerservice@deltafaucet.com

In Canada:

Masco Canada Limited, Plumbing Group
Technical Service Centre
350 South Edgeware Road
St. Thomas, Ontario, Canada N5P 4L1
1-800-345-DELTA (3358)
customerservice@mascocanada.com

Proof of purchase (original sales receipt) from the original purchaser must be made available to Delta Faucet Company for all warranty claims unless the purchaser has registered the product with Delta Faucet Company. This warranty applies only to Delta® faucets manufactured after January 1, 1995 and installed in the United States of America, Canada and Mexico.

DELTA FAUCET COMPANY SHALL NOT BE LIABLE FOR ANY SPECIAL, INCIDENTAL OR CONSEQUENTIAL DAMAGES (INCLUDING LABOR CHARGES) FOR BREACH OF ANY EXPRESS OR IMPLIED WARRANTY ON THE FAUCET. Some states/provinces do not allow the exclusion or limitation of special, incidental or consequential damages, so these limitations and exclusions may not apply to you. This warranty gives you special legal rights. You may also have other rights which vary from state/province to state/province.

This is Delta Faucet Company's exclusive written warranty and the warranty is not transferable.

If you have any questions or concerns regarding our warranty, please view our Warranty FAQs at www.deltafaucet.com, email us at customerservice@deltafaucet.com or call us at the applicable number above.

© 2013 Masco Corporation of Indiana

Garantía Limitada de las Llaves de Agua (grifos) Delta®

Piezas y acabado

Todas las piezas (excepto las piezas electrónicas y las pilas) y los acabados de esta llave de agua Delta® están garantizados al consumidor comprador original de estar libres de defectos en material y fabricación durante el tiempo que el comprador original posea la vivienda en la que la llave de agua fue originalmente instalada o, para los usuarios comerciales, por un año a partir de la fecha de compra.

Componentes electrónicos y pilas (si aplicable)

Todas las piezas (salvo las pilas), si hay, de esta llave de agua Delta® están garantizadas al consumidor comprador original de estar libres de defectos en materiales y fabricación durante 5 años a partir de la fecha de compra o, para los usuarios comerciales, por un año a partir de la fecha de compra. No se garantizan las pilas.

Delta Faucet Company reemplazará, SIN CARGO, durante el período de garantía aplicable, cualquier pieza o acabado que pruebe tener defectos de material y/o fabricación bajo la instalación, uso y servicio normal. Si la reparación o su reemplazo no es práctico, Delta Faucet Company tiene la opción de reembolsarle su dinero por la cantidad del precio de compra a cambio de la devolución del producto. **Estos son sus únicos recursos.**

Delta Faucet Company recomienda que use los servicios de un plomero profesional para todas las instalaciones y reparaciones. También le recomendamos que utilice sólo las piezas de repuesto originales de Delta®.

Delta Faucet Company no será responsable por cualquier daño a la llave de agua que resulte del mal uso, abuso, negligencia o mala instalación o mantenimiento o reparación incorrecta, incluyendo el no seguir los cuidados aplicables y las instrucciones de limpieza.

Las piezas de repuesto se pueden obtener llamando al número correspondiente más abajo, o escribiendo a:

En los Estados Unidos y México:

Delta Faucet Company
Product Service
55 E. 111th Street
Indianapolis, IN 46280
1 800 345 DELTA (3358)
customerservice@deltafaucet.com

En Canadá:

Masco Canada Limited, Plumbing Group
Technical Service Centre
350 South Edgeware Road
St. Thomas, Ontario, Canada N5P 4L1
1 800 345 DELTA (3358)
customerservice@mascocanada.com

La prueba de compra (recibo original) del comprador original debe ser disponible a Delta Faucet Company para todos los reclamos a menos que el comprador haya registrado el producto con Delta Faucet Company. Esta garantía le aplica sólo a las llaves de agua de Delta® fabricadas después del 1 de enero 1995 e instaladas en los Estados Unidos de América, Canadá y México.

DELTA FAUCET COMPANY NO SE HACE RESPONSABLE POR CUALQUIER DAÑO ESPECIAL, INCIDENTAL O CONSECUENTE (INCLUYENDO LOS GASTOS DE MANO DE OBRA) POR EL INCUMPLIMIENTO DE CUALQUIER GARANTÍA EXPRESA O IMPLÍCITA DE LA LLAVE DE AGUA. Algunos estados/provincias no permiten la exclusión o limitación de daños especiales, incidentales o consecuentes, por lo que estas limitaciones y exclusiones pueden no aplicarle a usted. Esta garantía le otorga derechos legales. Usted también puede tener otros derechos que varían de estado/provincia a estado/provincia.

Esta es la garantía exclusiva por escrito de Delta Faucet Company y la garantía no es transferible.

Si usted tiene alguna pregunta o inquietud acerca de nuestra garantía, por favor, vea nuestra sección de preguntas frecuentes FAQ sobre la garantía en www.deltafaucet.com, también puede enviarnos un correo electrónico a customerservice@deltafaucet.com o llámenos al número que le corresponda anteriormente incluido.

© 2013 Masco Corporación de Indiana

Garantie limitée des robinets Delta®

Pièces et finis

Toutes les pièces (à l'exception des composants électroniques et des piles) et tous les finis de ce robinet Delta® sont protégés contre les défauts du matériau et les vices de fabrication par une garantie qui est consentie au premier acheteur et qui demeure valide tant que celui-ci demeure propriétaire de la maison dans laquelle le robinet a été installé. Dans le cas d'une utilisation commerciale, la garantie est de 5 ans à compter de la date d'achat.

Composants électroniques et piles (le cas échéant)

Si ce robinet Delta® comporte des composants électroniques, ces composants (à l'exception des piles) sont protégés contre les défauts du matériau et les vices de fabrication par une garantie consentie au premier acheteur qui est d'une durée de 5 ans à compter de la date d'achat. Dans le cas d'une utilisation commerciale, la garantie est d'un an à compter de la date d'achat. Aucune garantie ne couvre les piles.

Delta Faucet Company remplacera, GRATUITEMENT, pendant la période de garantie applicable, toute pièce ou tout fini qui présentera une défectuosité du matériau et/ou un vice de fabrication pour autant que le robinet ait été installé, utilisé et entretenu normalement. S'il est impossible de réparer ou de remplacer le robinet, Delta Faucet Company pourra décider de rembourser le prix d'achat du produit pour autant que celui-ci lui soit retourné. **Il s'agit de vos seuls recours.**

Delta Faucet Company recommande de confier l'installation et la réparation à un plombier professionnel. Nous vous recommandons également d'utiliser uniquement des pièces de rechange authentiques Delta®.

Delta Faucet Company se dégage de toute responsabilité à l'égard des dommages causés au robinet en raison d'un mauvais usage, d'un usage abusif, de la négligence ou de l'utilisation d'une méthode d'installation, de maintenance ou de réparation incorrecte ou inadéquate, y compris les dommages résultant du non-respect des instructions de nettoyage et d'entretien applicables.

Pour obtenir des pièces de rechange, veuillez appeler au numéro applicable ci-dessous ou écrire à l'adresse applicable ci-dessous.

Aux États-Unis et au Mexique :

Delta Faucet Company
Product Service
55 E. 111th Street
Indianapolis, IN 46280
1-800-345-DELTA (3358)
customerservice@deltafaucet.com

Au Canada:

Masco Canada Limited, Plumbing Group
Technical Service Centre
350 South Edgeware Road
St. Thomas, Ontario, Canada N5P 4L1
1-800-345-DELTA (3358)
customerservice@mascocanada.com

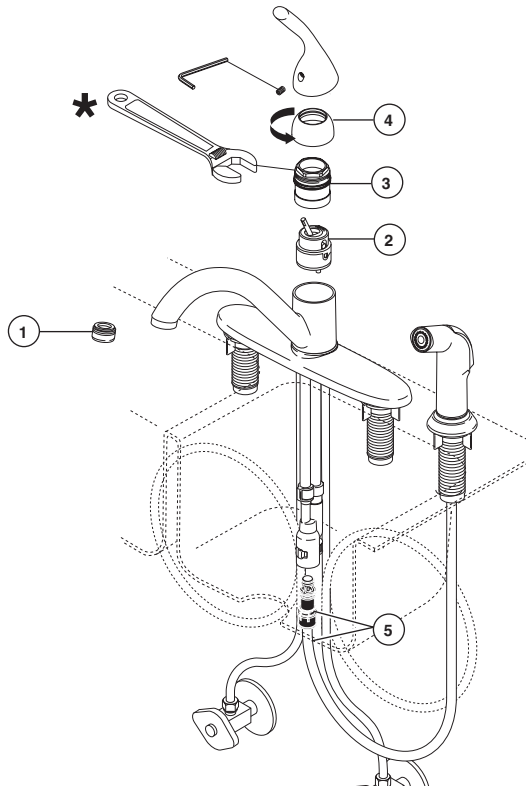
La preuve d'achat (reçu original) du premier acheteur doit être présentée à Delta Faucet Company pour toutes les demandes en vertu de la garantie, sauf si le produit a été enregistré auprès de Delta Faucet Company. La présente garantie s'applique uniquement aux robinets Delta® fabriqués après le 1er janvier 1995 et installés aux États-Unis d'Amérique, au Canada et au Mexique.

DELTA FAUCET COMPANY SE DÉGAGE DE TOUTE RESPONSABILITÉ À L'ÉGARD DES DOMMAGES PARTICULIERS, CONSÉCUTIFS OU INDIRECTS (Y COMPRIS LES FRAIS DE MAIN-D'ŒUVRE) QUI POURRAIENT RÉSULTER DE LA VIOLATION D'UNE GARANTIE IMPLICITE OU EXPLICITE QUELCONQUE SUR LE ROBINET. Dans les États ou les provinces où il est interdit de limiter ou d'exclure la responsabilité à l'égard des dommages particuliers, consécutifs ou indirects, les limites et les exclusions susmentionnées ne s'appliquent pas. La présente garantie vous donne des droits précis qui peuvent varier selon l'État ou la province où vous résidez.

La présente garantie écrite est la garantie exclusive offerte par Delta Faucet Company et elle n'est pas transférable.

Si vous avez des questions ou des préoccupations en ce qui concerne notre garantie, veuillez consulter la page Warranty FAQs à www.deltafaucet.com, faire parvenir un courriel à customerservice@deltafaucet.com ou nous appeler au numéro applicable.

© 2013 Division de Masco Indiana



Maintenance

If faucet exhibits very low flow:

A. Remove and clean aerator (1) or

B. SHUT OFF WATER SUPPLIES. Replace valve cartridge (2). When reinstalling parts, make sure bonnet nut (3) is tightened securely **with a wrench**.*

If faucet leaks from under handle: Remove handle and unthread trim cap (4). **Using a wrench**, ensure bonnet nut (3) is tight.

If leak persists: SHUT OFF WATER SUPPLIES. Replace valve cartridge (2). When reinstalling parts, make sure bonnet nut (3) is tightened securely **with a wrench**.*

If faucet leaks from spout outlet: SHUT OFF WATER SUPPLIES. Replace valve cartridge (2). When reinstalling parts, make sure bonnet nut (3) is tightened securely **with a wrench**.*

If spray attachment does not function properly: Replace diverter and hose assembly (5).

Note: Do not attempt to disassemble cartridge (2). There are no repairable parts inside.

Notice

*Failure to securely tighten bonnet nut (3) with a wrench could result in a water leak and property damage.

Cleaning and Care

Care should be given to the cleaning of this product. Although its finish is extremely durable, it can be damaged by harsh abrasives or polish. To clean, simply wipe gently with a damp cloth and blot dry with a soft towel.

Mantenimiento

Si la llave de agua exhibe muy poco flujo:

A. Quite y limpie el aereador (1) o

B. CIERRE LOS SUMINISTROS DE AGUA. Cambie el cartucho de la válvula (2). Sando una llave de tuercas, asegúrese que la tuerca tapa (3) esté apretada.*

Si la llave de agua tiene una filtración por debajo de la manija:

Quite la manija y casquillo (4). Usando una llave de tuercas, asegúrese que la tuerca tapa (3) esté apretada.*

Si la filtración persiste: CIERRE LOS SUMINISTROS DE AGUA. Cambie el cartucho de la válvula (2). Usando una llave de tuercas, asegúrese que la tuerca tapa (3) esté apretada.*

Si la llave de agua tiene una filtración desde la salida del surtidor: CIERRE LOS SUMINISTROS DE AGUA. Cambie el cartucho de la válvula (2). Sando una llave de tuercas, asegúrese que la tuerca tapa (3) esté apretada.*

Si no funciona el accesorio del aerosol correctamente: Substituya el montaje del desviador y de manguera (5).

Nota: No procure desmontar el cartucho (2). No hay piezas reparables adentro.

Aviso

*Si no aprieta fijamente la tuerca tapa con una llave de tuercas pudiera resultar en daño por agua.

Limpieza y Cuidado de su Llave

Tenga cuidado al ir a limpiar este producto. Aunque su acabado es sumamente durable, puede ser afectado por agentes de limpieza o para pulir abrasivos. Para limpiar su llave, simplemente frótelas con un trapo húmedo y luego séquela con una toalla suave.

Entretien

Si le débit du robinet est très faible :

A. Enlevez l'aérateur (1) et nettoyez-le ou

B. FERMEZ LES ROBINETS D'ALIMENTATION. Remplacez la cartouche de la soupape (2). À l'aide d'une clé, assurez-vous que l'écrou-chapeau (3) est serré.*

Si le robinet fuit par le dessous de la manette :

Enlevez la manette et embase (4). À l'aide d'une clé, assurez-vous que l'écrou-chapeau (3) est serré.*

Si la fuite persiste, COUPEZ L'ARRIVÉE D'EAU : Remplacez la cartouche de la soupape (2). À l'aide d'une clé, assurez-vous que l'écrou-chapeau (3) est serré.*

Si le robinet fuit par la sortie du bec : COUPEZ L'ARRIVÉE D'EAU. Remplacez la cartouche (2). À l'aide d'une clé, assurez-vous que l'écrou-chapeau (3) est serré.*

Si l'attache de jet ne fonctionne pas correctement : Remplacez l'ensemble d'aiguillage et de tuyau (5).

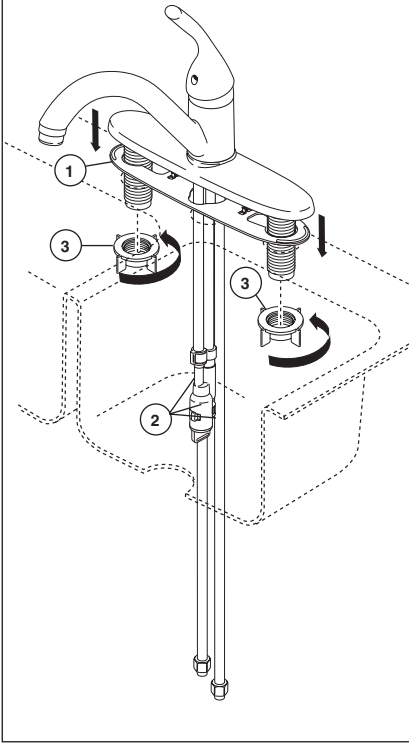
Note : N'essayez pas de démonter la cartouche (2). Il n'y a aucune pièce réparable à l'intérieur.

Avis

*L'omission de bien serrer l'écrou-chapeau peut entraîner une fuite d'eau et des dommages.

Instructions de nettoyage

Il faut le nettoyer avec soin. Même si son fini est extrêmement durable, il peut être abîmé par des produits fortement abrasifs ou des produits de polissage. Il faut simplement le frotter doucement avec un chiffon humide et le sécher à l'aide d'un chiffon doux.

1**100 & 140 Series / Seria****100 & 140 Series**

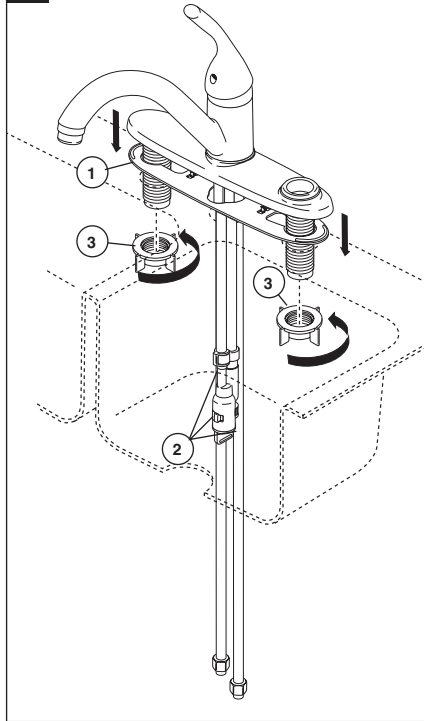
SHUT OFF WATER SUPPLIES. Remove old faucet. Slide gasket (1) over tubes (2) and install onto bottom of faucet. **NOTE: If surface is uneven, use silicone sealant under the gasket.** Feed tubes down through center hole in sink. Secure faucet to sink with mounting nuts (3) supplied with your faucet. Continue to step 3.

100 y 140 Series

CIERRE LOS SUMINISTROS DE AGUA. Quite la llave vieja. Deslice el empaque (1) sobre los tubos (2) e instale en la parte inferior de la llave de agua. **NOTA: Si el lavamanos está desnivelado, use sellador de silicón debajo del empaque.** Deslice los tubos hacia abajo a través del agujero en el centro del fregadero. Fije la llave de agua con las tuercas de montaje (3) proporcionadas con su llave. Continúe con el paso 3.

100 et 140 Seria

INTERROMPEZ L'ALIMENTATION EN EAU. Déposez le vieux robinet. Glissez le joint (1) sur les tubes (2) et installez-le en dessous du robinet. **NOTE : Si l'évier est inégal, appliquez du composé d'étanchéité à la silicone sous le joint.** Introduisez les tubes dans le trou de montage de l'évier. Fixez le robinet à l'évier avec les écrous de montage (3) fournis. Passez à l'étape 3.

300 & 340 Series / Seria**A.****300 & 340 Series**

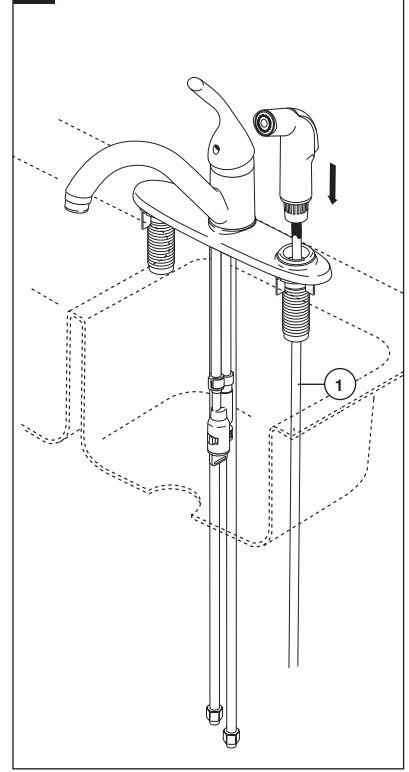
A. SHUT OFF WATER SUPPLIES. Remove old faucet. Slide gasket (1) over tubes (2) and install onto bottom of faucet. **NOTE: If surface is uneven, use silicone sealant under the gasket.** Feed tubes down through center hole in sink. Secure faucet to sink with mounting nuts (3) supplied with your faucet.

300 y 340 Series

A. CIERRE LOS SUMINISTROS DE AGUA. Quite la llave vieja. Deslice el empaque (1) sobre los tubos (2) e instale en la parte inferior de la llave de agua. **NOTA: Si el lavamanos está desnivelado, use sellador de silicón debajo del empaque.** Deslice los tubos hacia abajo a través del agujero en el centro del fregadero. Fije la llave de agua con las tuercas de montaje (3) proporcionadas con su llave.

300 et 340 Seria

A. INTERROMPEZ L'ALIMENTATION EN EAU. Déposez le vieux robinet. Glissez le joint (1) sur les tubes (2) et installez-le en dessous du robinet. **NOTE : Si l'évier est inégal, appliquez du composé d'étanchéité à la silicone sous le joint.** Introduisez les tubes dans le trou de montage de l'évier. Fixez le robinet à l'évier avec les écrous de montage (3) fournis.

B.

B. Insert sprayer and hose (1) down through support assembly. Continue to step 2.

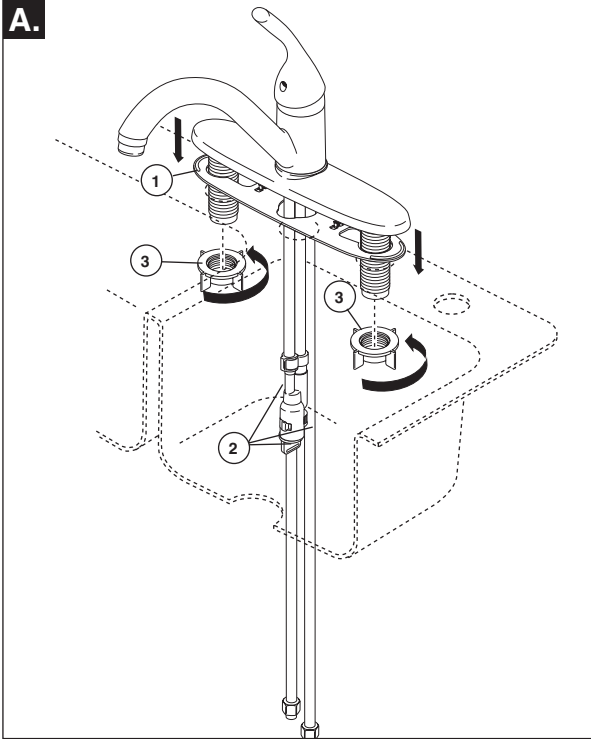
B. Introduzca la manguera del rociador (1) hacia abajo por el soporte. Continúe con el paso 2.

B. Par le haut, introduisez le tuyau de douche (1) dans le support. Passez à l'étape 2.

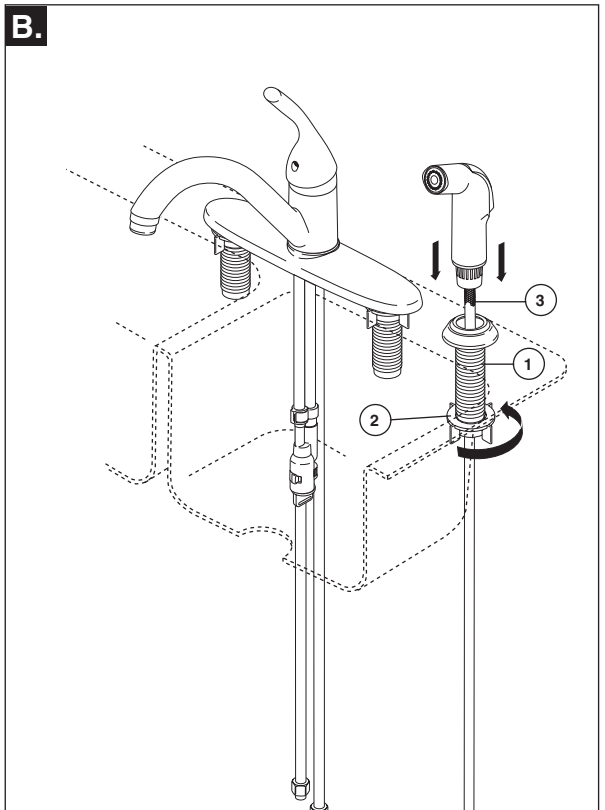
1

400 & 440 Series / Seria

A.



B.



400 & 440 Series

A. SHUT OFF WATER SUPPLIES. Remove old faucet. Slide gasket (1) over tubes (2) and install onto bottom of faucet. **NOTE: If sink is uneven, use silicone sealant under the gasket.** Feed tubes down through mounting hole in sink. Secure faucet to sink with mounting nuts (3) supplied with your faucet.

B. Note: If you prefer not to use side sprayer, skip this step and move to page 8.

Mount the spray support (1) in far right hole in sink. Hand tighten nut (2). Insert sprayer and hose (3) down through support assembly. Continue to step 2.

400 y 440 Series

A. CIERRE LOS SUMINISTROS DE AGUA. Quite la llave vieja. Deslice el empaque (1) sobre los tubos (2) e instale en la parte inferior de la llave. **NOTA: Si el lavamanos está desnivelado, use sellador de silicón debajo del empaque.** Deslice los tubos hacia abajo a través del orificio de montaje en el fregadero. Fije la llave de agua con las tuercas de montaje (3) proporcionada con su llave de agua / grifo.

B. Nota: Si prefiere no usar el rociador lateral, omita este paso y siga a la página 8.

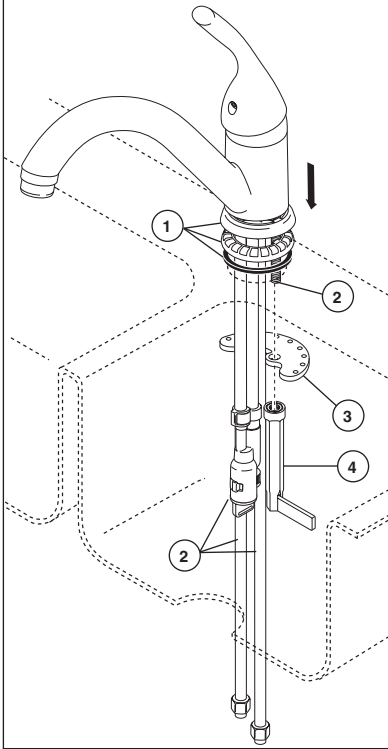
Instale el ensamble del soporte del rociador (1) en el hoyo más lejano al extremo de la derecha. Apriete a mano la tuerca (2). Introduzca la manguera del rociador (3) hacia abajo a través del ensamble del soporte. Continúe con el paso 2.

400 et 440 Seria

A. INTERROMPEZ L'ALIMENTATION EN EAU. Déposez le vieux robinet. Glissez le joint (1) sur les tubes (2) et installez-le en dessus du robinet. **NOTE : Si l'évier est inégal, appliquez du composé d'étanchéité à la silicone sous le joint.** Introduisez les tubes dans le trou de montage de l'évier. Fixez le robinet à l'évier avec les écrous de montage (3) fournis.

B. Note : Si vous préférez ne pas utiliser la douchette latérale, sautez cette étape et allez à la page 8.

Montez le support de douchette (1) dans le trou à l'extrême droite de l'évier. Serrez l'écrou (2) à la main. Par le dessus, introduisez le tuyau de douchette (3) dans le support. Passez à l'étape 2.

1**101 & 141 Series / Seria****101 & 141 Series**

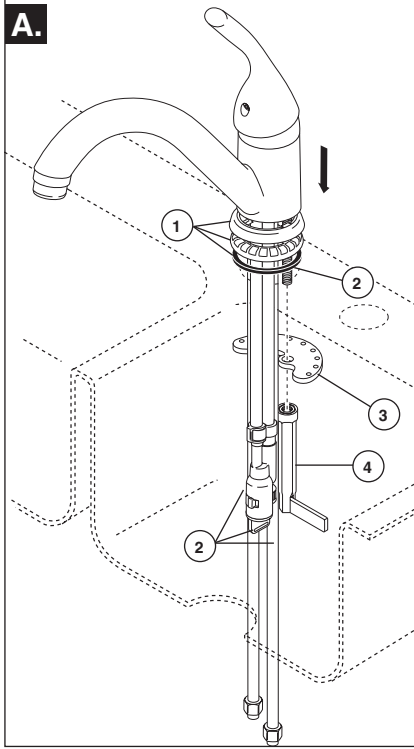
SHUT OFF WATER SUPPLIES. Remove old faucet. Make sure base, spacer and gasket (1) are properly positioned under new faucet. Feed tubes and shank (2) down through hole in sink. Secure faucet to sink with bracket (3), using nut and wrench (4) supplied with your faucet. **NOTE: If sink is uneven, use silicone sealant under the gasket.** Continue to step 3.

101 y 141 Series

CIERRE LOS SUMINISTROS DE AGUA. Quite la llave vieja. Asegúrese que el empaque, chapetón y separadore (1) están apropiadamente colocado debajo de la nueva llave de agua. Deslice los tubos y la espiga (2) por el agujero en el fregadero. Fije la llave de agua al fregadero con un sujetador (3) usando una tuerca y una llave de tuercas (4) incluida con su llave de agua. **NOTA: Si el fregadero está desnivelado, use sellador de silicón por debajo del empaque.** Continúe al paso 3.

101 et 141 Seria

INTERROMPEZ L'ALIMENTATION EN EAU. Déposez le vieux robinet. Assurez-vous que le joint, boîtier et pièce d'espacement (1) sont bien positionné sous le nouveau robinet. Introduisez les tuyaux et la tige (2) dans le trou de l'évier. Fixez le robinet à l'évier avec le support (3) au moyen de la clé et l'écrou (4) fournie avec le robinet. **NOTE : si l'évier est inégal, appliquez du composé d'étanchéité à la silicone sous le joint.** Passez à l'étape 3.

175 & 441 Series / Seria**175 & 441 Series**

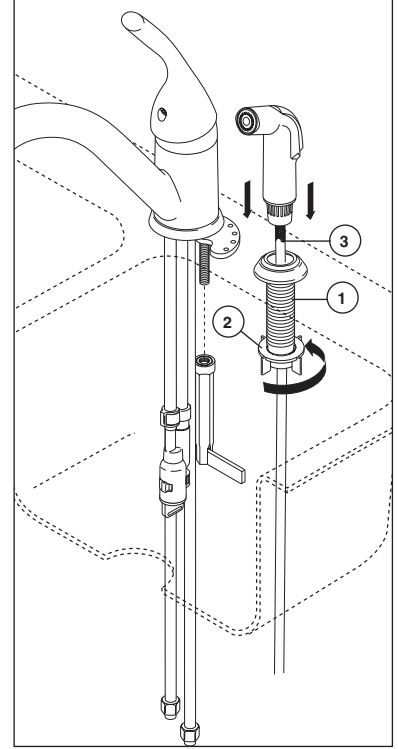
A. SHUT OFF WATER SUPPLIES. Remove old faucet. Make sure base, spacer and gasket (1) are properly positioned under new faucet. Feed tubes and shank (2) down through hole in sink. Secure faucet to sink with bracket (3), using nut and wrench (4) supplied with your faucet. **NOTE: If sink is uneven, use silicone sealant under the gasket.**

175 y 441 Series

A. CIERRE LOS SUMINISTROS DE AGUA. Quite la llave vieja. Asegúrese que el empaque, chapetón y separadore (1) está correctamente colocado. Deslice los tubos y la espiga (2) hacia abajo por el agujero en el fregadero. Fije la llave de agua al fregadero con un sujetador (3) usando una tuerca y una llave de tuercas (4) incluida con su llave de agua. **NOTA: Si el fregadero está desnivelado, use sellador de silicón por debajo del empaque.**

175 et 441 Seria

A. INTERROMPEZ L'ALIMENTATION EN EAU. Déposez le vieux robinet. Assurez-vous que le joint, boîtier et pièce d'espacement (1) est bien calé. Introduisez les tubes et la tige (2) dans le trou de l'évier. Fixez le robinet à l'évier avec le support (3) au moyen de la clé et l'écrou (4) fournie avec le robinet. **NOTE : si l'évier est inégal, appliquez du composé d'étanchéité à la silicone sous le joint.**

B.

B. Note: If you prefer not to use side sprayer, skip this step and move to page 8.

Mount the spray support (1) in far right hole in sink. Hand tighten nut (2). Insert sprayer and hose (3) down through support assembly. Continue to step 2.

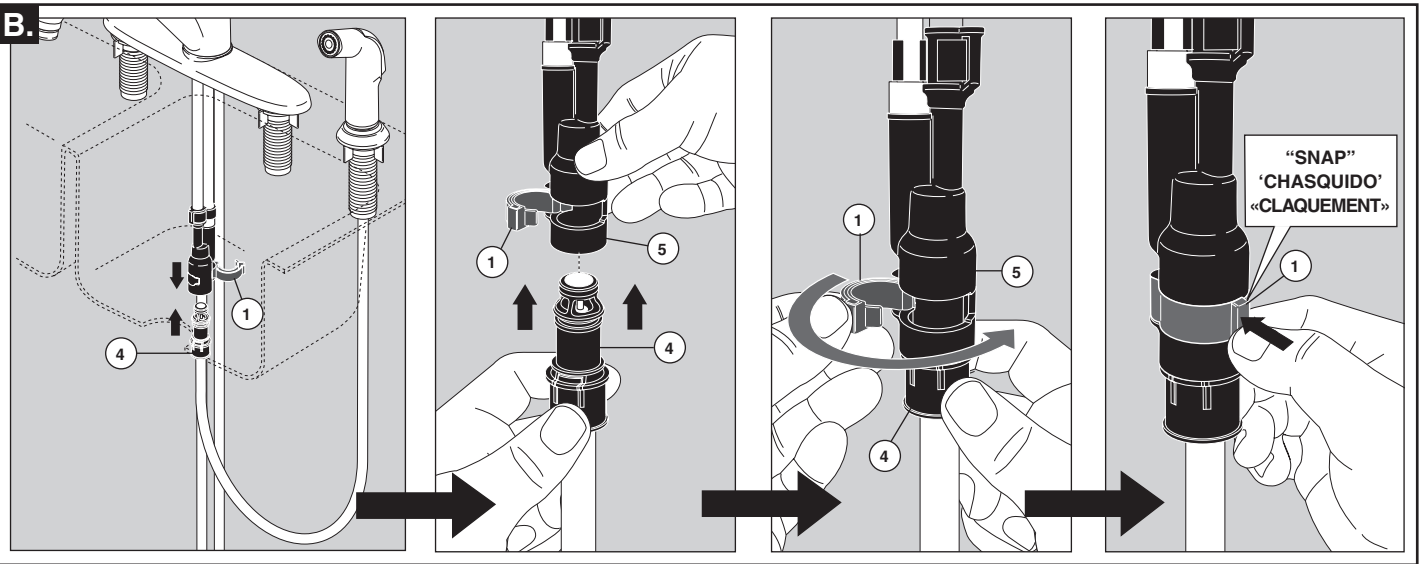
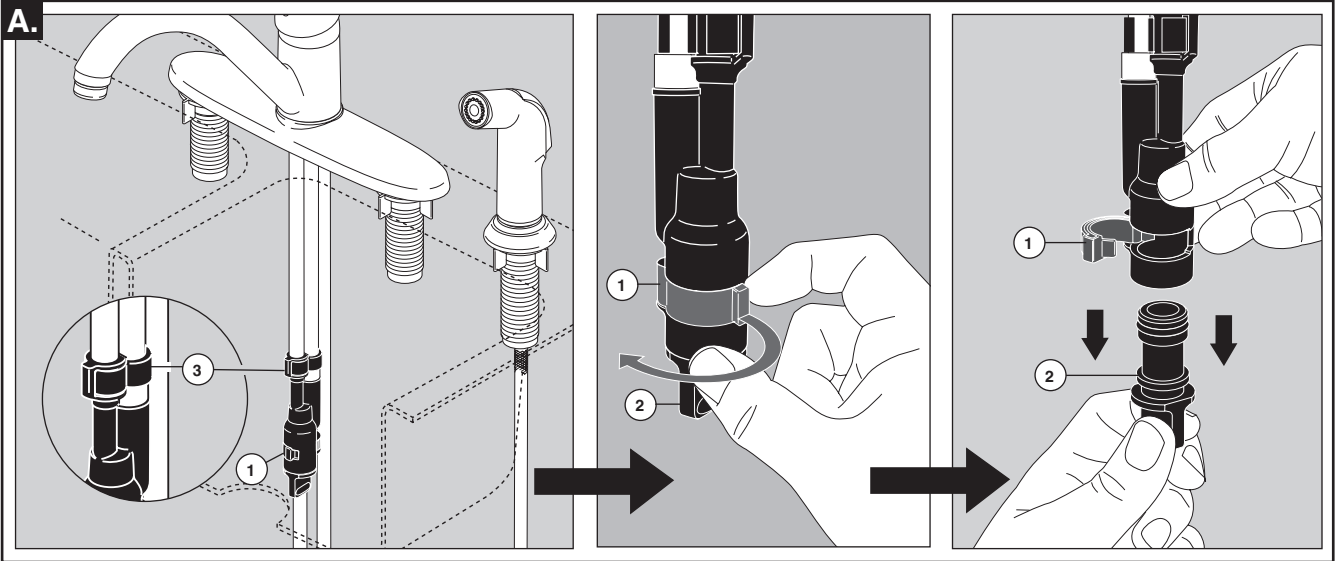
B. Nota: Si prefiere no usar el rociador lateral, omita este paso y siga a la página 8.

Instale el soporte del rociador (1) en el agujero extremo a la derecha del fregadero. Apriete la tuerca a mano (2). Introduzca la manguera del rociador (3) hacia abajo por el soporte. Continúe al paso 2.

B. Note : Si vous préférez ne pas utiliser la douchette latérale, sautez cette étape et allez à la page 8.

Montez le support de douchette (1) dans le trou à l'extrême droite de l'évier. Serrez l'écrou (2) à la main. Par le dessus, introduisez le tuyau de douchette (3) dans le support de douchette. Passez à l'étape 2.

2



For Sprayer Models Only

- A.** Swing open lower clip (1). Pull down on diverter plug (2) to remove. Discard diverter plug. **Caution: Do not remove upper clip (3).**
- B.** Keeping lower clip (1) disengaged, insert diverter hose end (4) into diverter housing (5) until seated. To secure diverter hose, rotate lower clip (1) until an audible snap is heard. Pull down moderately to ensure connection has been made.

Notice

Incorrect clip assembly may cause water leaks and property damage.

Para el rociador modela solamente

- A.** Abra el gancho inferior (1). Hale el tapón del desviador (2) para sacarlo. Deseche el tapón del desviador. **Precaución: No retire el gancho superior (3).**
- B.** Manteniendo el gancho inferior (1) desconectado, inserte el extremo de desvío de la manguera (4) en la cubierta o bastidor del desviador (5) hasta que quede asentado. Para fijar la manguera de desvío, gire el gancho inferior (1) hasta que se escuche un chasquido. Hale hacia abajo moderadamente para asegurar que la conexión se ha hecho.

Aviso

El ensamble incorrecto del gancho puede provocar fugas de agua y daños a la propiedad.

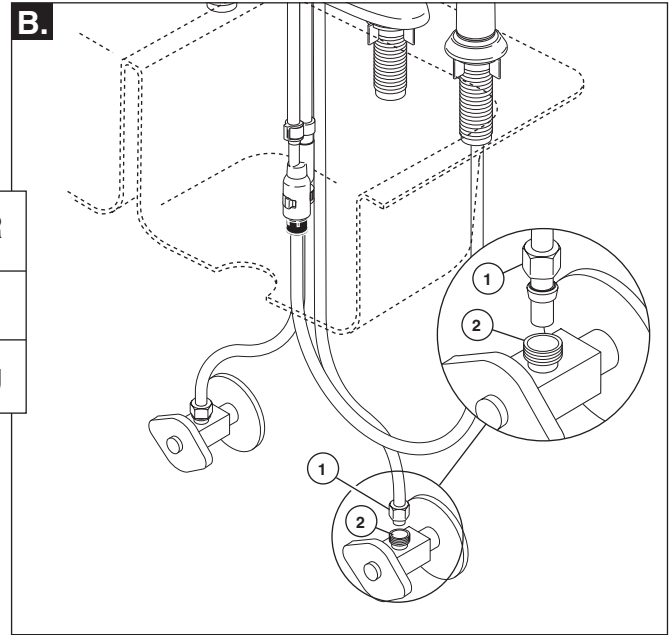
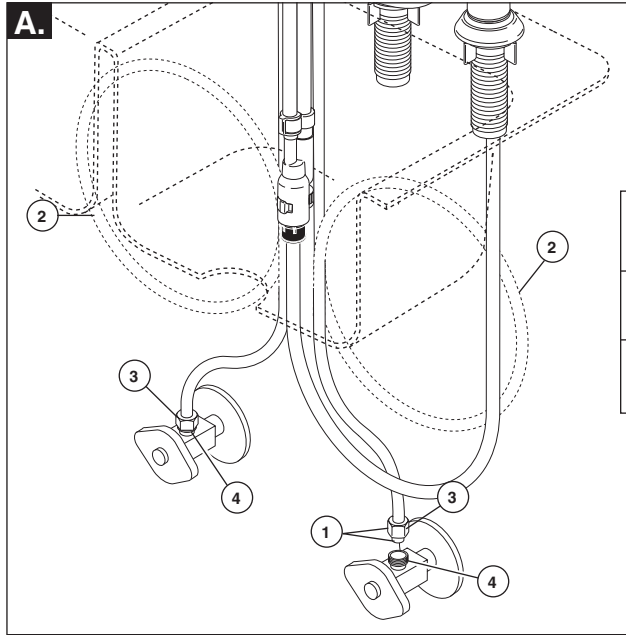
Pour le pulvérisateur modèle seulement

- A.** Ouvrez l'agrafe inférieure (1). Tirez le bouchon (2) de l'inverseur vers le bas pour l'enlever. Jetez le bouchon de l'inverseur. **Attention : N'enlevez pas l'agrafe supérieure (3).**
- B.** Tout en maintenant l'agrafe (1) ouverte, introduisez l'extrémité du tuyau souple (4) de l'inverseur dans le boîtier (5) de l'inverseur jusqu'à ce qu'il soit bien appuyé. Pour fixer le tuyau souple de l'inverseur, tournez l'agrafe inférieure (1) jusqu'à ce qu'un claquement se produise. Tirez modérément sur le tuyau pour vous assurer qu'il est bien branché.

Avis

Si l'agrafe est mal montée, une fuite d'eau peut se produire et causer des dommages matériels.

3



OR
O
OU

Water Line Connections

A. Factory Supplied Connections

Ensure all fittings and end connections are free of debris. Faucet fittings (1) are 3/8" compression, with ends colored red for hot and blue for cold. Loop tubing (2) if it is too long. **Note: Recommended tubing minimum bend diameter is 8".** Secure metal nut (3) on faucet tube to supply valve connection (4) and hand tighten, then tighten one additional turn with wrench. Repeat for other tube. **WARNING: Do not use pipe dope or other sealants on water line connections.**

B. Custom Fit Connections

If you determine the PEX supply tubing for this faucet is too long and must be shorter to create an

acceptable installation, be sure to read the instructions and plan ahead. When cutting the supply tubing the installer accepts the responsibility to do so in a way that allows a leak-free joint to be created. Delta is not responsible for tubing that is cut too short or cut in a way that will not allow for a leak-free joint.

For custom fit installations, you must use RP50952 sleeves supplied with model and nuts included on supply lines. **Tube cut must be straight.** See plastic sleeve installation instructions found in RP50952 and included in this document for more information.

Secure metal nut (1) on faucet tube to supply valve connection (2) and hand tighten, then tighten an additional 2 turns with wrench. DO NOT OVERTIGHTEN. Repeat for other tube.

Potential Problems and Remedies

- **Tubing is not cut perpendicular to the axis of the tube:** carefully make an additional cut, being careful not to cut the tube too short.
- **Tubing is cut too short:** buy a coupling union and a replacement supply line that mate together from a store. The coupling union end intended to connect to the faucet must mate to the standard 3/8" connection nuts and plastic sleeves supplied with the faucet.
- **The plastic sleeve or connection nut is lost:** purchase a replacement nut and/or plastic sleeve that are designed to seal with PEX tubing. **NOTICE: DO NOT use a metal sleeve, RP51243 gasket (supplied with faucet) or ferrule in the place of the plastic sleeve supplied, it may not create a leak-free joint.** **WARNING: Do not use pipe dope or other sealants on water line connections.**

Conexiones a la Línea de Agua

A. Conexiones suministradas por la fábrica

Asegúrese que todos los accesorios y las conexiones finales estén libres de residuos. Los accesorios (1) son de compresión de 3/8", con los extremos de color rojo para el agua caliente y azul para el agua fría. Enlace las tuberías (2) si es muy larga. **Nota: La curva mínima recomendada es de 8" de diámetro.** Fije la tuerca de metal (3) en el tubo de la llave de agua a la conexión (4) y apriete a mano, luego apriete con una vuelta adicional con una llave de tuercas. Repita con el otro tubo. **AVISO: No use compuesto para tuberías u otros selladores en las conexiones de la tubería de agua.**

B. Conexiones Especiales

AVISO: Si usted determina que la tubería PEX para el suministro de agua para esta llave de agua es muy larga y debe recortarse para crear una instalación aceptable,

asegúrese leer las instrucciones y planifique de antemano. Cuando corte la tubería de suministro el instalador acepta la responsabilidad de hacerlo de una manera que permite crear una articulación sin filtraciones. Delta no se responsabiliza por las tuberías que se han cortado demasiado cortas o cortadas de una manera que no permite una articulación libre de filtración.

Para instalaciones hechas a la medida, usted debe usar mangas RP50952 incluidas con el modelo y las tuercas incluidas en las tuberías de suministro. El corte del tubo debe ser recto. Vea las instrucciones para la instalación de la manga plástica incluida con el RP50952 y para más información incluida en este documento.

Fije la tuerca de metal (1) en la tubería de la llave de agua / grifo a la conexión de la válvula de suministro (2) y apriete a mano. Con la llave de tuercas, apriete la tuerca dándole 2 vueltas más de si fuera apretado a mano. NO APRIETE DEMASIADO. Repita con la otra tubería.

Problemas Potenciales y Soluciones

- **La tubería no está cortada perpendicular al eje del tubo:** cuidadosamente haga un corte adicional, teniendo cuidado de no cortar el tubo demasiado corto.
- **La tubería está cortada demasiado corta:** compre en un almacén un acoplamiento de unión y una tubería de suministro de repuesto que acoplen. El extremo de la unión de acoplamiento que es para conectar a la llave de agua debe acoplar con las tuercas estándares de 3/8" y mangas de plástico incluidas con la llave de agua / grifo.
- **La manga plástica o la tuerca de conexión se ha perdido:** compre una tuerca de repuesto y/o manga plástica diseñada para sellar con la tubería PEX. **AVISO: No use una manga de metal, RP51243 empaque (suministrado con el grifo) o casquillo, en vez de la manga incluida puede no crear una articulación sin filtración.** **AVISO: No use compuesto para tuberías u otros selladores en las conexiones de la tubería de agua.**

Branchement à la tuyauterie

A. Raccords fournis

Assurez-vous que tous les raccords sont exempts de corps étrangers. Le branchement est effectué au moyen de raccords de robinetterie (1) 3/8 po à compression. L'extrémité du raccord d'eau chaude est rouge et celle du raccord d'eau froide est bleue. Faites une boucle avec le tube (2) s'il est trop long. **Note : Le diamètre minimal de la courbure doit être d'au moins 8 po.** Vissez l'écrou métallique (3), qui se trouve sur le tube du robinet, sur le raccord du robinet d'alimentation (4) et serrez-le à la main, puis faites un tour supplémentaire avec une clé. Raccordez l'autre tube de la même manière. **MISE EN GARDE : N'utilisez pas de pâte à joint ni d'autres produits d'étanchéité sur les raccords de tuyauterie.**

B. Spéciaux Tuyauterie Branchement

NOTIFICATION : Si le tube d'alimentation en PEX de

ce robinet est trop long et doit être raccourci, lisez les instructions et prenez le temps de réfléchir. Vous devez couper le tube de manière à obtenir un joint étanche. Delta n'accepte aucune responsabilité si le tube a été coupé trop court ou d'une manière qui empêche le joint d'être étanche.

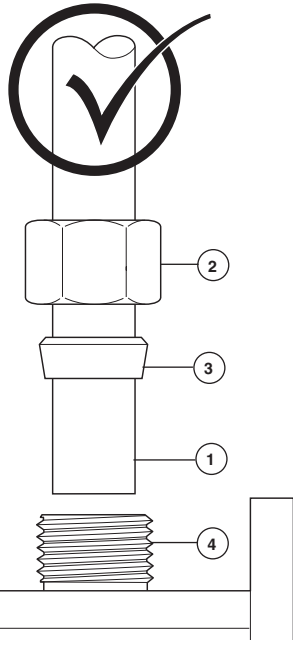
Dans le cas des installations sur mesure, vous devez utiliser les manchons RP50952 fournis avec le robinet et les écrous qui se trouvent sur les arrivées d'eau. Le tube doit être coupé d'équerre. Pour obtenir plus de renseignements, veuillez consulter les instructions d'installations des manchons en plastique qui se trouvent dans le kit RP50952 et qui sont incluses dans le présent document.

Vissez l'écrou métallique (1), qui se trouve sur le tube du robinet, sur le raccord du robinet d'alimentation (2) et serrez-le à la main. Serrez-le à la main, puis faites deux tours à l'aide d'une clé. PRENEZ GARDE DE TROP SERRER. Raccordez l'autre tube de la même manière.

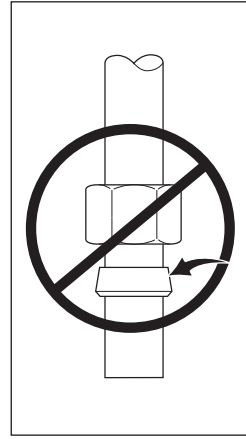
Problèmes possibles et correctifs

- **Le tube n'est pas sectionné perpendiculairement à son axe :** Faites une nouvelle coupe en prenant garde de ne pas trop raccourcir le tube.
- **Vous avez coupé le tube trop court :** Achetez un raccord-union et un tube d'arrivée d'eau de rechange dans un magasin. L'extrémité du raccord-union à raccorder au robinet doit être compatible avec les écrous 3/8 po standard et les manchons en plastique fournis avec le robinet.
- **Vous avez perdu un manchon en plastique ou un écrou de raccordement :** Achetez un écrou et/ou un manchon en plastique conçus pour former un raccord étanche avec un tube PEX. **NOTIFICATION : Évitez d'utiliser un manchon métallique, RP51243 le joint (fournie avec le robinet) ou une virole à la place du manchon en plastique fourni. Le joint ne sera pas étanche.** **MISE EN GARDE : N'utilisez pas de pâte à joint ni d'autres produits d'étanchéité sur les raccords de tuyauterie.**

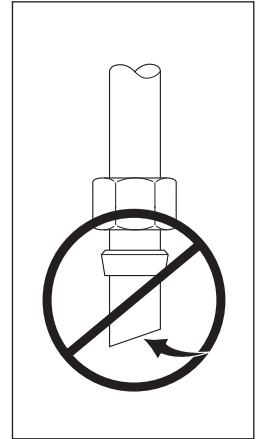
Correct method
Método Correcto
Bonne méthode



Incorrect Installation
Instalación Incorrecta
Installation Incorrecte



Do not install sleeve upside down.



Ensure cut is straight.

Custom Fit Connections - Plastic Sleeve Installation Instructions

1. Identify desired length of tube (1). Leave 1" - 2" of extra length to allow for easier installation and cut tube. Ensure cut is straight and burr free.
2. Slide nut (2) and plastic sleeve (3) onto cut tube. Ensure sleeve is oriented as shown.
3. Insert tube into outlet fitting (4). Tube should touch bottom of hole inside fitting.
4. Slide plastic sleeve down tube until it engages top of fitting. **NOTICE: Failure to use plastic sleeve in the correct orientation will result in disconnection and possible water damage.**
5. Slide nut over plastic sleeve. With wrench, tighten nut 2 turns past finger tight.

No instale la manga boca abajo.

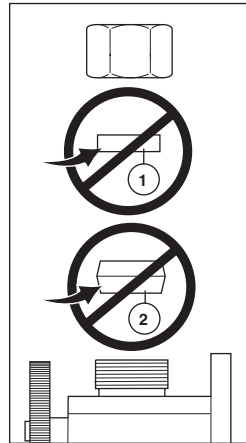
Asegúrese que el corte esté recto.

N'installez pas le manchon à l'envers.

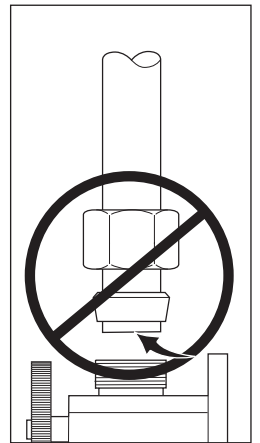
Assurez-vous que la coupe est droite.

Conexiones Especiales - Instrucciones d'instalaciones de le manchon en plastique

1. Identifique la longitud deseada del tubo (1). Deje 1" - 2" de soltura para una instalación más fácil y sin rebabas. Asegure que el corte sea recto y sin rebabas.
2. Resbale la tuerca (2) y la manga plástica (3) sobre el tubo cortado. Asegure la manga se orienta según lo demostrado.
3. Introduzca el tubo dentro del accesorio (4). El tubo debe tocar el fondo del agujero dentro del accesorio.
4. Deslice la manga plástica hacia abajo en el tubo hasta que encaje en la parte superior del accesorio. **AVISO: El no usar la manga plástica en la orientación correcta resultará en desconexión y posible daño por agua.**
5. Deslice la tuerca sobre la manga plástica. Con la llave de tuercas, apriete la tuerca dándole 2 vueltas más de si fuera apretado a mano.



Do not use RP51243 gasket (1) supplied with PEX tubing or brass ferrule (2) supplied with valve stops.



Ensure tube is fully inserted into stop before sliding sleeve down to engage top of fitting.

Spéciaux Branchement - Instrucciones para la Instalación del la Manga Plástica

1. Identifiez la longueur désirée du tube (1). Laissez 1 à 2 pouces de la longueur supplémentaire pour faciliter l'installation et coupez le tube. Faites une coupe d'équerre et enlevez les bavures.
2. Glissez l'écrou (2) et la manchon en plastique (3) sur le tube coupé. Assurez la manchon est orienté comme montré.
3. Introduisez le tube dans le raccord (4). Le tube doit toucher le fond du trou à l'intérieur du raccord.
4. Faites glisser le manchon en plastique dans le tube jusqu'à ce qu'il pénètre dans la partie supérieure du raccord. **NOTIFICATION : Si le manchon en plastique n'a pas été installé dans l'orientation correcte, le raccord peut se défaire et l'eau peut occasionner des dommages.**
5. Faites glisser l'écrou sur le manchon en plastique. Serrez-le à la main, puis faites deux tours à l'aide d'une clé.

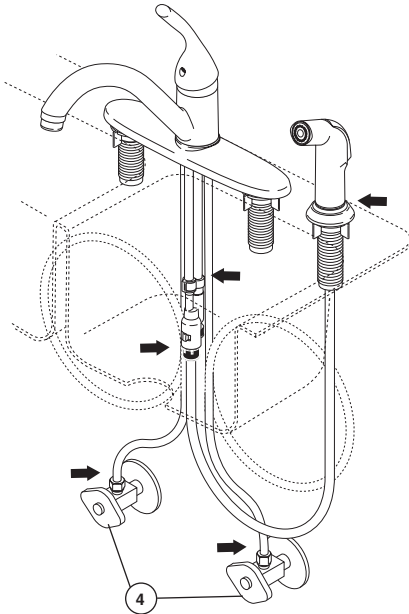
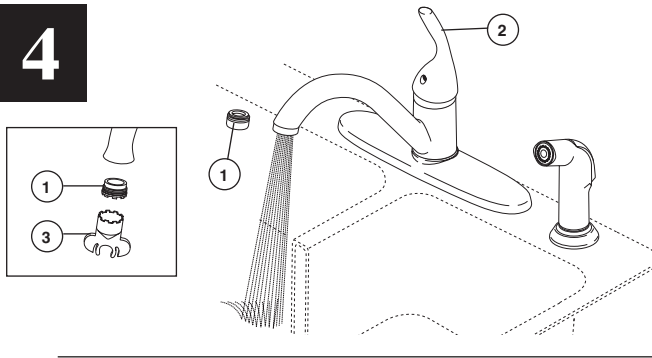
No use RP51243 empaque (1) suministrado con el tubería de PEX o el casquillo de bronce (2) suministrado con las válvulas de cierre.

Asegúrese que el tubo este completamente introducido dentro del tope antes de deslizar la manga hacia abajo para encajar la parte superior del accesorio.

N'utilisez pas RP51243 le joint (1) fournie avec la tuyauterie de PEX ou la bague en cuivre (2) fournie avec les robinets d'arrêt.

Assurez-vous que le tube est introduit entièrement dans le robinet d'arrêt avant de faire glisser le manchon vers le bas pour le fixer à la partie supérieure du raccord.

4



FLUSH YOUR SYSTEM:

- A.** Remove aerator (1) and turn faucet handle (2) to the full on mixed position. (Some models require wrench (3) to remove aerator.) Turn on hot and cold water supplies (4) and flush water lines for one minute. **Important: This flushes away any debris that could cause damage to internal parts.** Reinstall aerator.
- B.** Check all connections at arrows for leaks. Re-tighten if necessary, but do not overtighten.

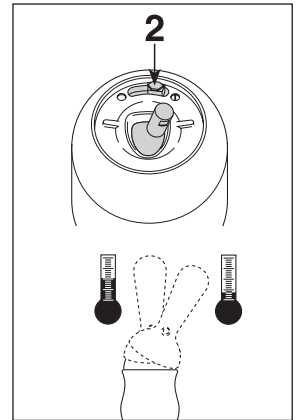
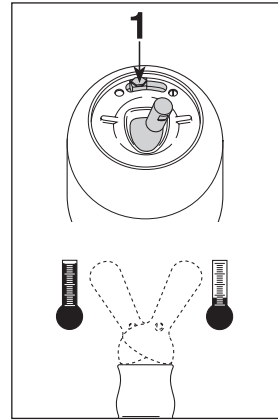
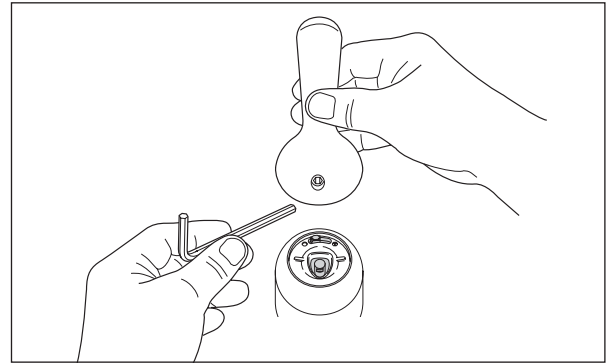
DEJE CORRER EL AGUA POR LAS TUBERÍAS:

- A.** Quite el aereador (1) y mueva la manija de la llave de agua (2) a la posición completamente abierta. Abra los suministros de agua caliente y fría (3) y deje correr en agua por la líneas por un minuto. **Importante: Esto limpia cualquier escombros que pueda causar daño a las partes internas.** Reinstale el aereador..
- B.** Examine si hay filtraciones en todas las conexiones indicadas con flechas. Apriete de nuevo si es necesario, pero no apriete demasiado.

PURGEZ L'INSTALLATION:

- A.** Retirez l'aérateur (1) et placez la poignée (2) du robinet en position d'écoulement maximum de l'eau chaude et de l'eau froide. Rétablissez l'alimentation en eau chaude et en eau froide (3) et laissez couler l'eau pendant une minute. **Important: le fait de laisser couler l'eau permet d'évacuer les corps étrangers qui pourraient abîmer les composants internes du robinet.** Réinstallez l'aérateur.
- B.** Vérifiez qu'il n'y a pas de fuites aux flèches. Resserrez les raccords au besoin, mais prenez garde de trop serrer.

5



Setting The Handle Limit Stop (Optional)

This faucet includes an integrated handle limit stop that has two positions. Position 1, to the left, allows full handle motion (the full range between "all cold" to "all hot"). The faucet is set in position 1 in the factory. Position 2, to the right, allows half of the normal handle motion ("all cold" to "mixed hot/cold").

The handle limit stop can be adjusted by the homeowner once the faucet is installed. Setting the handle limit stop in position 2 may help to prevent scalding because it limits the amount of hot water in the mix; however, this handle limit stop will not always prevent scalding because it does not compensate for incoming pressure or sudden water temperature changes.

To change positions of the handle limit stop: remove the handle; move the valve stem to the all cold position so the water is in; change the position of the handle limit stop; turn off the water; reinstall the handle.

Fijando la parada de límite de la manija (opcional)

Esta llave de agua incluye una manija integrada, que tiene dos posiciones, para limitar la temperatura. La posición 1, a la izquierda, permite el movimiento completo de la manija (el alcance completo entre el agua "totalmente fría" hasta "totalmente caliente"). La fábrica preselecciona la llave de agua (grifo) a la posición 1. La posición 2, a la derecha, permite la mitad del alcance de movimiento normal de la manija ("totalmente fría" a la posición "mixta caliente/fría").

Una vez que la llave de agua (grifo) se ha instalado, el límite rotacional de la manija puede ajustarse por el propietario de la residencia. Ajustando la manija de ajuste del tope del límite de la temperatura a la posición 2 puede ayudar a prevenir escaldaduras porque limita la cantidad de agua caliente en la mezcla; sin embargo, esta manija que limita la temperatura del agua no siempre prevendrá escaldaduras porque no compensa la presión del agua de entrada o cambios repentinos de la temperatura del agua.

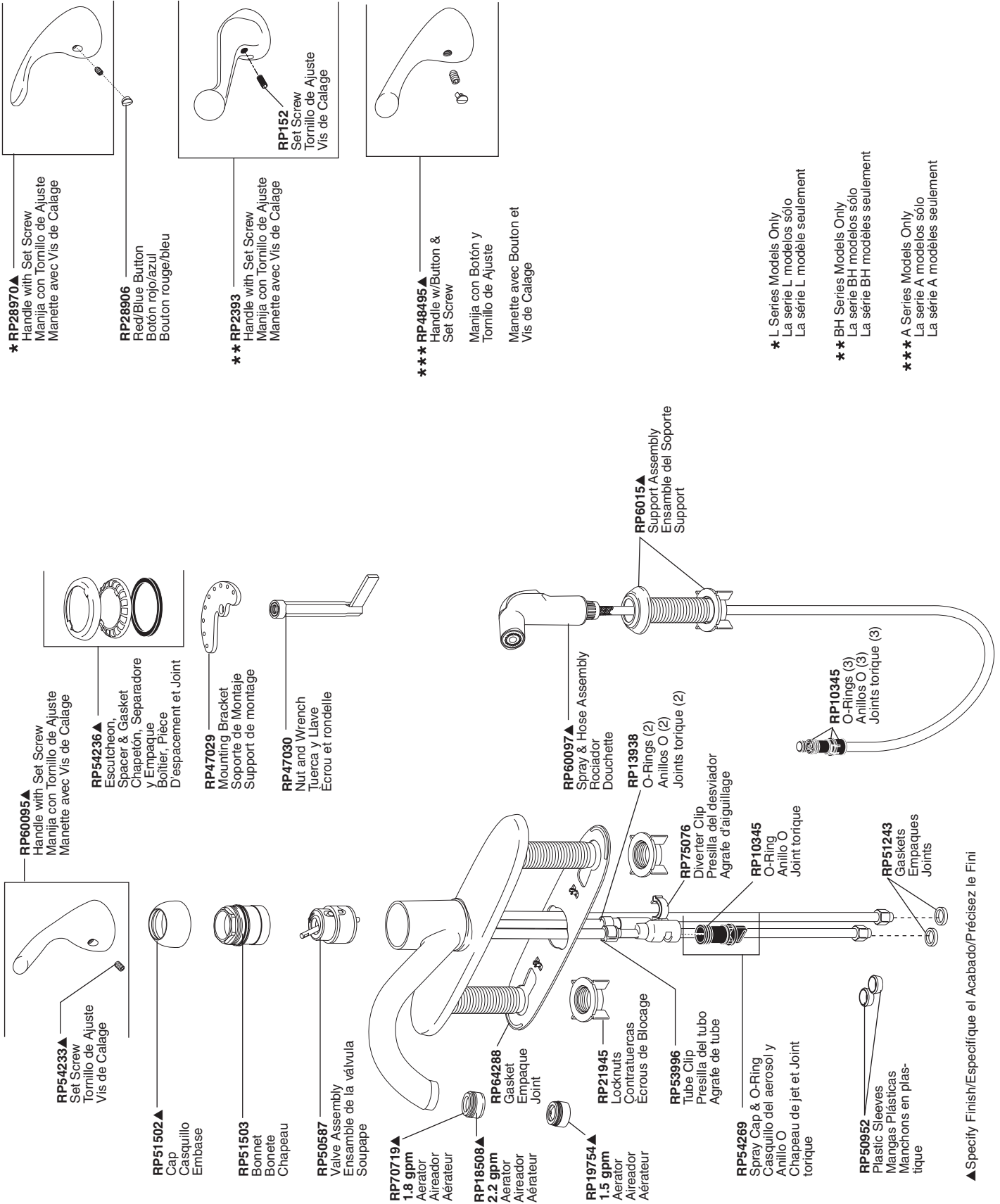
Para cambiar las posiciones de la manija que limitan la temperatura: quite la manija; cambie la posición de la espiga de la válvula a la posición totalmente fría de manera que el agua este abierta; cambie la posición de la manija que limita la temperatura; cierre el agua; reinstale la manija.

Plaçant l'arrêt de limite de poignée (facultatif)

Ce robinet est muni d'une butée de température maximale à deux positions. La position 1, à gauche, permet le déplacement de la manette entre les deux extrémités de la plage de température (eau très froide et eau très chaude). C'est la position sélectionnée en usine. La position 2, à droite, permet le déplacement de la manette sur la moitié de la plage de température (eau très froide et eau mitigée).

Il est possible de régler la butée de température maximale de la manette au moment de l'installation du robinet. Un réglage à la position 2 peut empêcher l'ébullition parce que cette position limite la quantité d'eau chaude dans le mélange. Toutefois, ce réglage de la butée de température maximale de la manette ne constitue pas une garantie absolue contre l'ébullition parce qu'il n'offre aucune protection contre les fluctuations de la pression d'alimentation ou les changements de température soudains.

Pour modifier la position de la butée de température maximale de la manette : enlevez la manette; amenez l'obturateur à l'extrémité de la plage du côté eau froide pour faire s'écouler l'eau; modifiez la position de la butée de température maximale; fermez le robinet; réinstallez la manette.



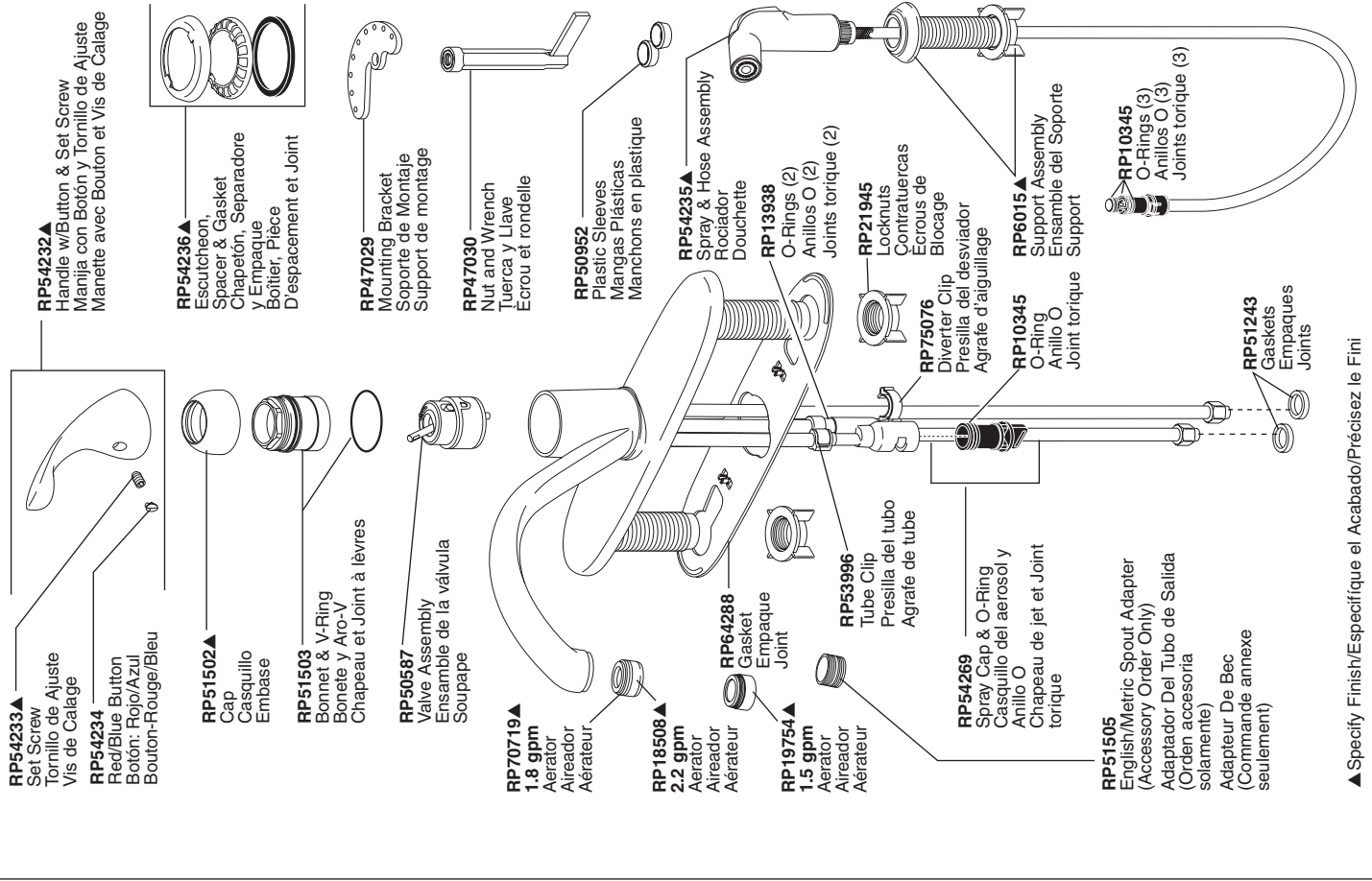
*** L Series Models Only**
La serie L modelos sólo
La série L modèle seulement

**** BH Series Models Only**
La serie BH modelos sólo
La série BH modèles seulement

***** A Series Models Only**
La serie A modelos sólo
La série A modèles seulement

▲ Specify Finish/Especifique el Acabado/Précisez le Fini

140-DST, 141-DST, 340-DST, 440-DST & 441-DST Series / Seria



All Models / Todos los Modelos / Tous les modèles

