

## CLEANING AND CARE

Care should be given to the cleaning of this product. Although its finish is extremely durable, it can be damaged by harsh abrasives or polish. To clean, simply wipe gently with a damp cloth and blot dry with a soft towel.

## WARNING:

**Scrubbing Bubbles® Bathroom Cleaner and Lysoal® Basin Tub and Tile Cleaner** must not be used on the clear knob handles and levers. Use of these cleaners can result in cracked or severely damaged handles. If overspray gets onto the handles, immediately wipe them dry with a soft cotton cloth.

### LIFETIME FAUCET AND FINISH LIMITED WARRANTY

All parts and finishes of the Delta® faucet are warranted to the original consumer purchaser to be free from defects in material & workmanship for as long as the original consumer purchaser owns their home. Delta Faucet Company recommends using a professional plumber for all installation & repair.

Delta will replace, FREE OF CHARGE, during the warranty period, any part or finish that proves defective in material and/or workmanship under normal installation, use & service. Replacement parts may be obtained by calling 1-800-345-DELTA (in the U.S. and Canada) or by writing to:

#### In the United States:

Delta Faucet Company  
Product Service  
55 E. 111th Street  
Indianapolis, IN 46280

#### In Canada:

Delta Faucet Canada  
Technical Service Centre  
420 Burbrook Place  
London, ON N6A 4L6

This warranty is extensive in that it covers replacement of all defective parts and even finish, but these are the only two things that are covered. LABOR CHARGES AND/OR DAMAGE INCURRED IN INSTALLATION, REPAIR, OR REPLACEMENT AS WELL AS

ANY OTHER KIND OF LOSS OR DAMAGES ARE EXCLUDED. Proof of purchase (original sales receipt) from the original consumer purchaser must be made available to Delta for all warranty claims. THIS IS THE EXCLUSIVE WARRANTY BY DELTA FAUCET COMPANY, WHICH DOES NOT MAKE ANY OTHER WARRANTY OF ANY KIND, INCLUDING THE IMPLIED WARRANTY OF MERCHANTABILITY.

This warranty excludes all industrial, commercial & business usage, whose purchasers are hereby extended a five year limited warranty from the date of purchase, with all other terms of this warranty applying except the duration of the warranty. This warranty is applicable to Delta® faucets manufactured after January 1, 1995.

Some states/provinces do not allow the exclusion or limitation of incidental or consequential damages, so the above limitation or exclusion may not apply to you. Any damage to this faucet as a result of misuse, abuse, or neglect, or any use of other than genuine Delta® replacement parts WILL VOID THE WARRANTY.

This warranty gives you specific legal rights, and you may also have other rights which vary from state/province to state/province. It applies only for Delta® faucets installed in the United States of America, Canada, and Mexico.

© 2006 Masco Corporation of Indiana

## LIMPIEZA Y CUIDADO DE SU LLAVE

Tenga cuidado al ir a limpiar este producto. Aunque su acabado es sumamente durable, puede ser afectado por agentes de limpieza o para pulir abrasivos. Para limpiar su llave, simplemente frótelas con un trapo húmedo y luego séquelas con una toalla suave.

## ¡ADVERTENCIA!

No se puede usar **Scrubbing Bubbles® Bathroom Cleaner** o **Lysoal® Basin Tub and Tile Cleaner** en las manijas transparentes redondos y de palanca. El uso de estos productos pueden resultar en manijas rajados o severamente dañados. Si estos productos caen sobre la manija, séquelo inmediatamente con una toalla de algodón suave.

### GARANTÍA LIMITADA DE POR VIDA DE LA LLAVE Y SU ACABADO

Todas las piezas y acabados de la llave Delta® están garantizados al consumidor comprador original, de estar libres de defectos de material y fabricación, por el tiempo que el consumidor comprador original sea dueño de su casa. Delta Faucet Company recomienda que use un plomero profesional para todas las instalaciones y reparaciones.

Delta reemplazará, LIBRE DE CARGO, durante el periodo de garantía, cualquier pieza o acabado que pruebe tener defectos de material y/o fabricación bajo instalación normal, uso y servicio. Piezas de repuesto pueden ser obtenidas llamando al 1-800-345-DELTA (en los Estados Unidos y Canadá) o escribiendo a:

#### En los Estados Unidos:

Delta Faucet Company  
Product Service  
55 E. 111th Street  
Indianapolis, IN 46280

#### En Canada:

Delta Faucet Canada  
Technical Service Centre  
420 Burbrook Place  
London, ON N6A 4L6

Esta garantía es extensiva en lo que cubre el reemplazamiento de todas las piezas defectuosas y hasta el acabado, pero éstas son las únicas dos cosas que están cubiertas. CARGOS DE LABOR Y/O DAÑOS INCURRIDOS EN LA INSTALACIÓN, REPARACIÓN, O REEMPLAZAMIENTO COMO TAMBIÉN CUALQUIER OTRO TIPO DE PÉRDIDA O

DAÑOS ESTÁN EXCLUIDOS. Prueba de compra (recibo original de venta) del comprador consumidor original debe de ser disponible a Delta para todos los reclamos. ESTA ES LA GARANTÍA EXCLUSIVA DE DELTA FAUCET COMPANY, QUE NO HACE CUALQUIER OTRA GARANTÍA DE CUALQUIER TIPO, INCLUYENDO LA GARANTÍA IMPLÍCITA DE COMERCIALIZACIÓN.

Esta garantía excluye todo uso industrial, comercial y de negocio, a cuyos compradores se les da una garantía limitada extendida de cinco años desde la fecha de compra, con todos los otros términos de esta garantía aplicados, excepto el de duración de ésta. Esta garantía es aplicable a las llaves de Delta® fabricadas después de Enero 1, 1995.

Algunos estados/provincias no permiten la exclusión o limitación de daños incidentales o consecuentes, de manera que la limitación o exclusión arriba escrita puede no aplicarle a usted. Cualquier daño a esta llave, resultado del mal uso, abuso, o descuido, o cualquier otro uso de piezas de repuesto que no sean genuinas de Delta® ANULARÁN LA GARANTÍA.

Esta garantía le da derechos legales específicos, y usted puede, también tener otros derechos que varían de estado/provincia a estado/provincia. Es aplicable sólo a las llaves Delta® instaladas en los Estados Unidos de America, Canada y México.

© 2006 Masco Corporación de Indiana

## INSTRUCTIONS DE NETTOYAGE

Il faut le nettoyer avec soin. Même si son fini est extrêmement durable, il peut être abîmé par des produits fortement abrasifs ou des produits de polissage. Il faut simplement le frotter doucement avec un chiffon humide et le sécher à l'aide d'un chiffon doux.

## AVERTISSEMENT:

**N'employez pas le nettoyant pour salle de bain Scrubbing Bubbles® ni le Nettoyant de Lavabos, de Baignoires et de Carreaux Lysoal®** sur les manettes et les poignées sphériques transparentes. Ces produits peuvent faire fissurer les poignées et les manettes ou les abîmer gravement. Si ces poignées ou ces manettes sont aspergées accidentellement par l'un ou l'autre des produits mentionnés, les essuyer immédiatement à l'aide d'un chiffon de coton doux.

### GARANTIE À VIE LIMITÉE DES ROBINETS ET DE LEURS FINIS

Toutes les pièces et les finis du robinet Delta® sont protégés contre les défauts de matériau et les vices de fabrication par une garantie qui est consentie au premier acheteur et qui demeure valide tant que celui-ci demeure propriétaire de sa maison. Delta recommande de faire appel à un plombier compétent pour l'installation et la réparation du robinet.

Pendant la période de garantie, Delta remplacera GRATUITEMENT toute pièce ou tout fini, présentant une défécuosité de matériau ou un vice de fabrication pour autant que l'appareil ait été installé, utilisé et entretenu correctement. Pour obtenir des pièces de rechange, veuillez communiquer par téléphone au numéro 1-800-345-DELTA (aux États-Unis ou au Canada) et par écrit à l'une des adresses suivantes :

#### Aux États-Unis

Delta Faucet Company  
Product Service  
55 E. 111th Street  
Indianapolis, IN 46280

#### Au Canada

Delta Faucet Canada  
Centre de services techniques  
420 Burbrook Place  
London, Ontario N6A 4L6

La présente garantie s'applique au remplacement de toutes les pièces défectueuses, y compris le fini, et elle ne couvre que ces éléments. LES FRAIS DE MAIN-D'OEUVRE ET (OU) LES DOMMAGES PROVOQUÉS AU COURS DE L'INSTALLATION, DE LA RÉPARATION OU DU REMPLACEMENT D'UN ÉLÉMENT AINSI QUE LES PERTES OU

DOMMAGES DE TOUTE AUTRE NATURE NE SONT PAS COUVERTS PAR LA GARANTIE. Toute réclamation en vertu de la présente garantie doit être adressée à Delta, accompagnée de la preuve d'achat (original de la facture) du premier acheteur. CETTE GARANTIE EST LA SEULE OFFERTE PAR DELTA FAUCET COMPANY OU DELTA FAUCET CANADA, SELON LE CAS. ELLE EXCLUT TOUTE AUTRE GARANTIE, Y COMPRIS LA GARANTIE IMPLÍCITE DE QUALITÉ MARCHANDE.

Les robinets installés dans un établissement industriel ou commercial ou dans une place d'affaires sont protégés par une garantie étendue de cinq ans qui prend effet à compter de la date d'achat. Toutes les autres conditions de la garantie de cinq ans sont identiques à celle de la présente garantie. La présente garantie s'applique à tous les robinets Delta® fabriqués après le 1er janvier 1995.

Dans les États ou les provinces où il est interdit d'exclure ou de limiter les responsabilités à l'égard des dommages indirects ou fortuits, les exclusions et les limites susmentionnées ne s'appliquent pas. Les dommages résultant d'une mauvaise utilisation, d'une utilisation abusive de la négligence ou de l'utilisation de pièces autres que des pièces d'origine Delta® RENDENT LA GARANTIE NULLE ET SANS EFFET.

La présente garantie vous donne des droits précis qui peuvent varier selon votre lieu de résidence. Elle ne s'applique qu'aux robinets Delta® installés aux États-Unis, au Canada et au Mexique.

© 2006 Division de Masco Indiana

DELTA



ASME A112.18.1/ CSA B125.1

Models/Modelos/Modèles  
2653, 2683, 2885 & 2897  
Series/Series/Seria

Write purchased model number here.

Escriba aquí el número del modelo comprado.

Inscrivez le numéro de modèle ici.

For easy installation of your Delta faucet you will need:

- To READ ALL the instructions completely before beginning.
- To READ ALL warnings, care, and maintenance information.

Para instalación fácil de su llave Delta usted necesitará:

- LEER TODAS las instrucciones completamente antes de empezar.
- LEER TODOS los avisos, cuidados, e información de mantenimiento.

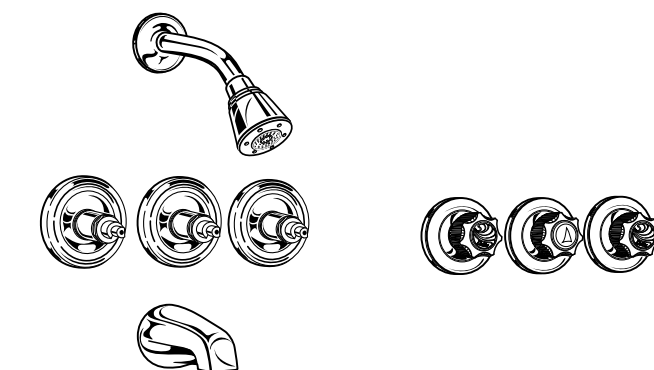
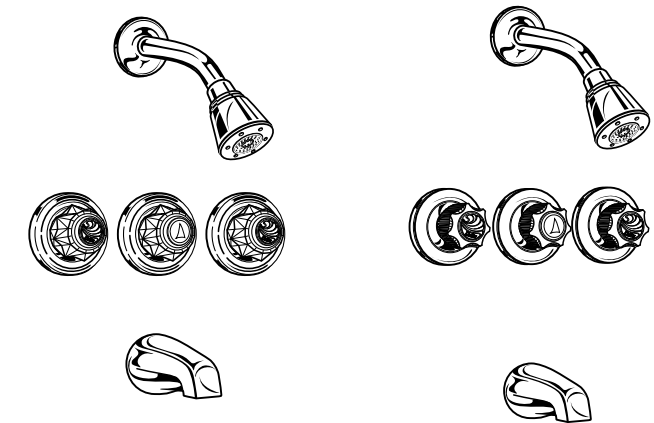
Pour installer votre robinet Delta facilement, vous devez:

- LIRE TOUTES les instructions avant de débiter;
- LIRE TOUS les avertissements ainsi que toutes les instructions de nettoyage et d'entretien;

## THREE HANDLE BATH VALVES

VÁLVULAS DE BAÑERAS DE TRES MANIJAS

ROBINET DE BAIGNOIRE À TROIS POIGNÉES



US Pat. 3,645,493, 3,786,995, 4,523,604, 4,562,960, 4,593,430, 4,218,785, 4,577,653, 4,765,365.

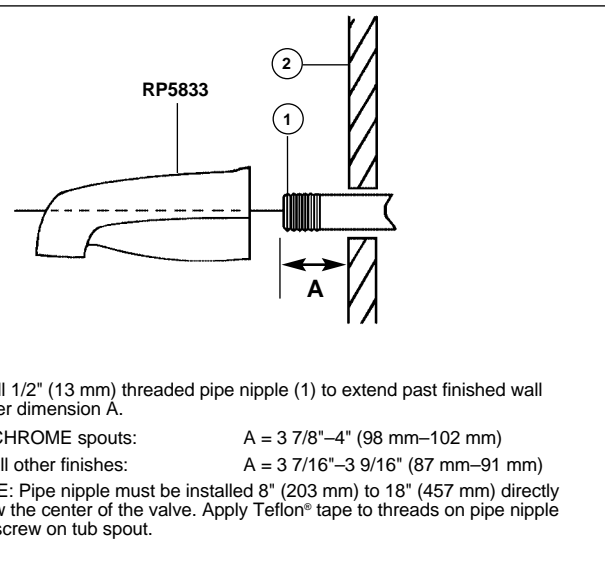
## Installation Instructions

### SHUT OFF WATER SUPPLIES

1. Install fabricated body so finished wall falls between the lines marked on valve plaster guards. Connect hot (left inlet) and cold (right inlet) supply lines to body. If valve is supplied with coupling nuts & tailpieces (1), connections will accept 1/2" copper water tubing or 1/2" iron pipe. If valve is supplied with stop stem assemblies (2), connections will accept 1/2" copper water tubing.
2. **FOR SHOWERHEAD INSTALLATION**, connect top outlet to shower arm (3) with proper fittings. To prevent damage to finish on shower arm, insert wall end of shower arm in flange (4) before screwing arm into riser connection.
3. **FOR TUB SPOUT INSTALLATION**, RP5833 Series. This tub spout is designed for 1/2" pipe installations. All other connections will require appropriate reducers. Use Teflon® tape for threaded connection.

Piping between valve body and tub spout must be a minimum of 1/2" (13 mm) copper pipe or 1/2" (13 mm) iron pipe in a straight drop no less than 8" (203 mm), but no more than 18" (457 mm) long with only **one** iron pipe or copper 90 degree elbow to the tub spout nipple.

Connection of deck mount spouts to in wall valves is not recommended.



4. **FLUSH YOUR SYSTEM.** Place handles on valve stems and turn handles to full on position. Turn on water supplies, check for leaks and let lines flush for one minute without moving faucet handles. This will remove debris from lines which can damage internal parts of faucet and create leaks. After flushing shut off water at faucet. Remove handles and screw on escutcheons (5) or (6).

5. Install handles using the screws supplied with this valve. **NOTE:** For lever and cross handles, the retention screws (7) must be installed in the stems before installing the handles. Tighten the handle screws securely.

## Maintenance

When performing routine maintenance, do not void your warranty by installing non-genuine parts. Use only authorized parts that carry the *Delta* genuine parts logo. You will find detailed maintenance installation instructions on the back of all our carded repair kits. Important-After any maintenance thoroughly flush the faucet as stated in the installation instructions.

## Trouble Shooting

Condition	Remedy
Faucet leaks from tub spout/showerhead—SHUT OFF WATER SUPPLIES	Replace Seats & Springs—Repair Kit RP4993.
If leaks persists—SHUT OFF WATER SUPPLIES	Replace Stem Unit Assembly—Repair Kit RP1740.

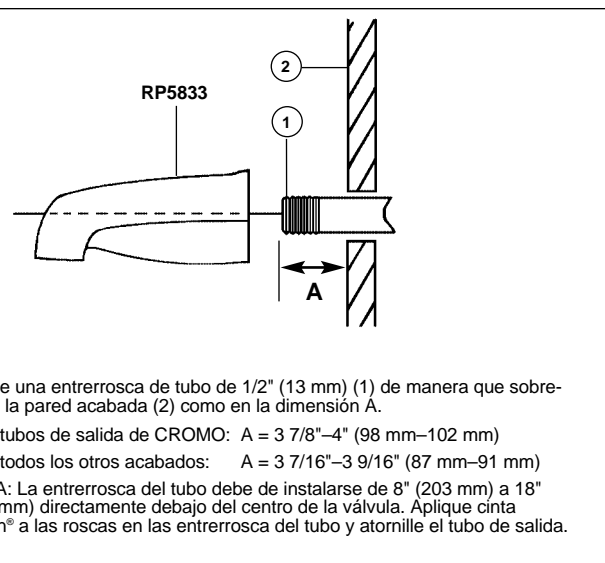
## Instrucciones para la Instalación

### CIERRE LOS SUMINISTROS DE AGUA

1. Instale el cuerpo fabricado de manera que la pared terminada caiga entre las líneas marcadas en los resguardos para yeso en las válvulas. Conecte las líneas de abastecimiento caliente (izquierda) y la fría (admisión derecha) al cuerpo. Si la válvula incluye tuercas de unión y piezas de cola (1), las conexiones le servirán a tubificaciones para agua de cobre de 1/2" o tubificaciones de hierro. Si la válvula incluye ensambles de la espiga de la llave de cierre (2), las conexiones servirán a las tubificaciones de cobre de 1/2".
2. **PARA INSTALACIONES DE LA BOQUILLA DE LA REGADERA**, conecte la boca de salida al brazo de la regadera (3) con los accesorios correctos. Para prevenir daño al acabado en el brazo de la regadera, introduzca el extremo del brazo de la regadera que queda hacia la pared dentro de la pestaña (4).
3. **PARA INSTALACIONES PARA PICOS DE TUBOS DE CHORRO DE BAÑERA**, Series RP5833. Este pico está diseñado para instalaciones de tubificaciones de 1/2". Todas las otras conexiones requerirán reductores apropiados. Utilice cinta Teflon® para la conexión enroscada.

La tubería entre el cuerpo de la válvula y el tubo de salida de la bañera debe ser de tubo de cobre de un mínimo de 1/2" (13 mm) o tubo de hierro de 1/2" (13 mm) en caída **recta** no menos de 8" (203 mm) pero no más de 18" (457 mm) de largo con sólo **un** codo de 90°, de hierro o cobre, a la entrerosca del tubo de salida de agua.

No recomendamos la conexión de picos en planchas a las válvulas en las paredes.



4. **DEJE CORRER EL AGUA EN SU SISTEMA.** Coloque las manijas en las espigas de las válvulas y gire las manijas a la posición completamente abierta. Abra los suministros de agua y deje correr el agua por un minuto sin mover las manijas de la válvula. Esto limpiará los escombros de las líneas, las cuales pueden dañar las partes internas de la llave o crear filtraciones. Después de dejar correr el agua ciérrela en la llave. Quite las manijas y atornille los espejos de popa (5) o (6).

5. Instale las manijas utilizando los tornillos proporcionados con esta válvula. **NOTA:** Para manijas tipo cruz o palanca, los tornillos de retención (7) deben de ser instalados antes de instalar las manijas. Apriete bien los tornillos de las manijas.

## Mantenimiento

Cuando lleve a cabo un servicio de mantenimiento rutinario, no anule su garantía instalando piezas que no son genuinas. Use solamente los repuestos autorizados que llevan el emblema de los repuestos genuinos *Delta*. Usted encontrará instrucciones detalladas para el mantenimiento e instalación en la parte trasera de la tarjeta de todos nuestros equipos para reparaciones. Importante-Después de hacer cualquier mantenimiento, deje correr el agua a través de la llave por un minuto, como se indica en las instrucciones para la instalación.

## Resolviendo Problemas

Condición	Remedio
La llave tiene filtración en la boquilla del pico del choro/regadera de la bañera—CIERRE LOS SUMINISTROS DE AGUA	Reemplace los Asientos y Resortes—Equipo para Reparaciones RP4993.
Si la fuga de agua persiste—CIERRE LOS SUMINISTROS DE AGUA	Reemplace el Ensamble de la Unidad del Vástago—Equipo para Reparaciones RP1740.

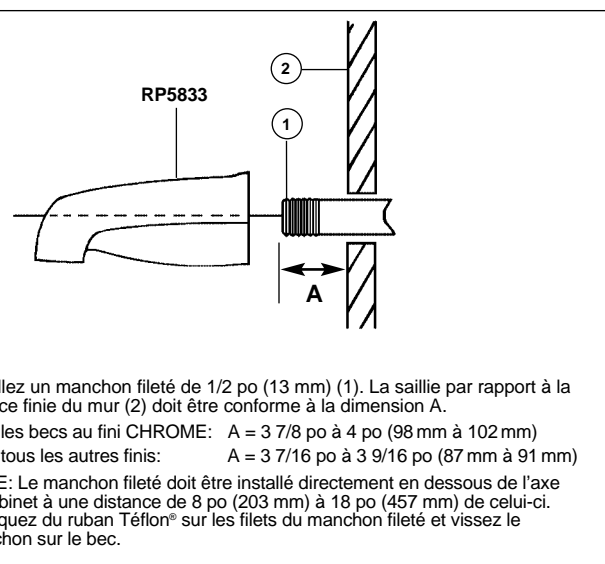
## Instruitions d'Installation

### COUPER L'EAU

1. Installer le corps de robinet de manière que la partie finie du mur se trouve entre les repères des cônes de finition. Raccorder le robinet au tuyau d'eau chaude (à gauche) et au tuyau d'eau froide (à droite). Les entrées d'eau du robinet sont conçues pour permettre la réalisation d'un joint brasé (tuyau de cuivre 1/2 po).
2. **INSTALLATION DE LA POMME DE DOUCHE**—Raccorder le dessus du corps de robinet au tuyau de la pomme de douche (3) au moyen du matériel approprié. Pour ne pas abîmer le fini du tuyau de la pomme de douche, introduire celui-ci dans la collerette (4) avant de le visser dans le raccord du tuyau vertical.
3. **INSTALLATION DU BEC DE BAIGNOIRE**—Série RP5833 est conçu pour un tuyau en fer de 1/2 po. Tout autre type de raccordement exige des réducteurs. Appliquer du ruban de Téflon® sur les filets.

Le tuyau entre le corps du robinet et le bec de bain doit consister en un tuyau de cuivre ou en un tuyau de fer d'au moins 1/2 po (13 mm), long d'au moins 8 po (203 mm) et d'au plus 18 po (457 mm). Ce tuyau doit être droit, installé à la **verticale** et raccordé au manchon fileté du bec par **un** seul coude de 90 degrés en fer ou en cuivre.

Il n'est pas recommandé de raccorder les becs de surface aux robinets montés dans une paroi verticale.



4. **ÉVACUATION DES SALETÉS**—Si le robinet dessert une douche seulement, enlever la pomme de douche ou. Monter le poignées et les tourner en position d'ouverture maximale. Rétablir l'alimentation en eau et vérifier l'étanchéité de l'installation. Laisser couler l'eau une minute sans bouger les poignées pour évacuer les corps étrangers qui pourraient abîmer les composants internes du robinet et rendre celui-ci non étanche. Après avoir vidangé le robinet, coupez l'eau à celui-ci. Retirez les poignées et vissez les rosaces (5) ou (6) en place.

5. Posez les poignées à l'aide des vis fournies. **NOTE:** Si vous installez des poignées cruciformes ou des manettes, assurez-vous de poser les vis de retenue (7) avant d'installer les poignées (ou les manettes). Serrez à fond les vis des poignées (ou des manettes).

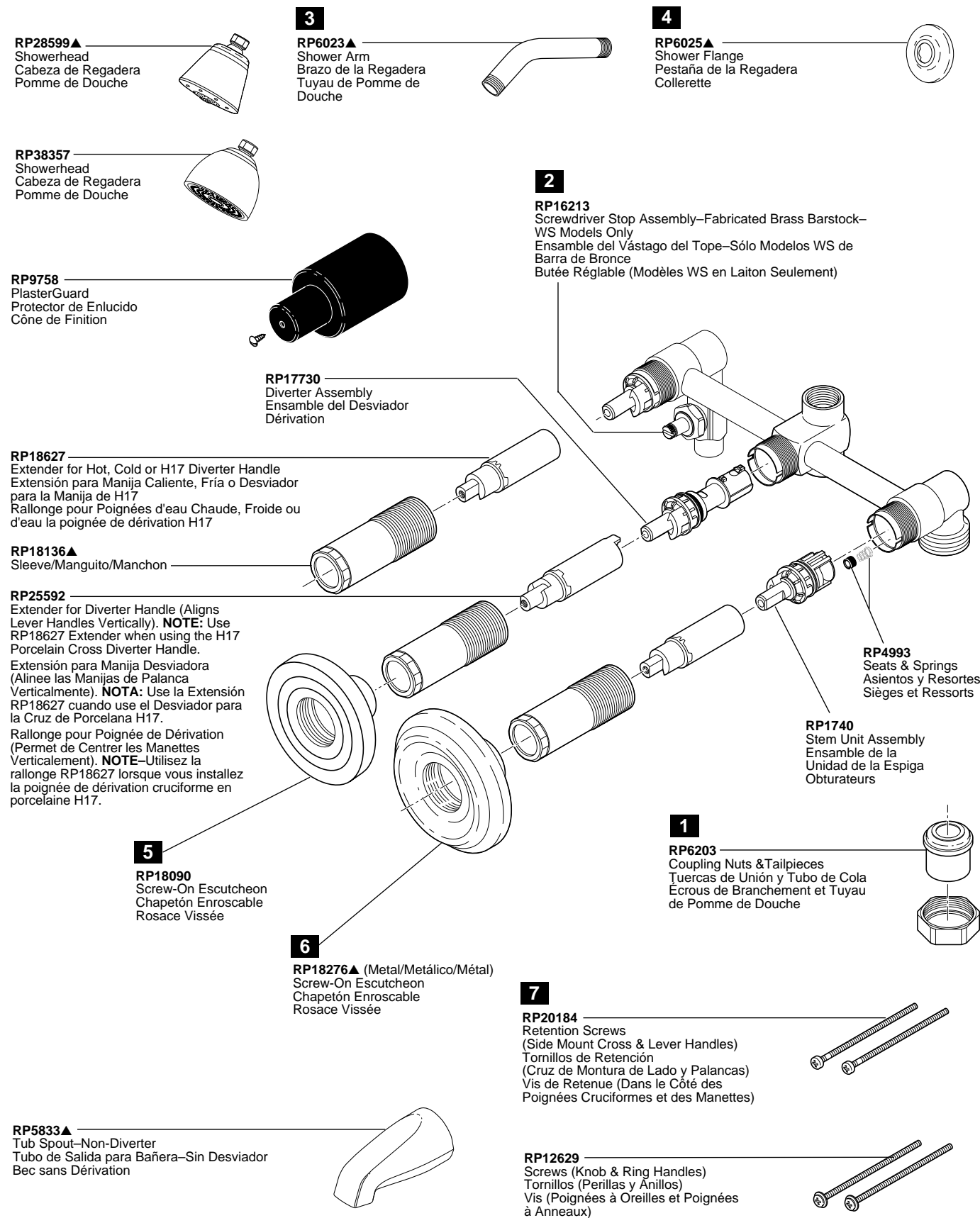
## Entretien

L'utilisation de pièces autres que des pièces d'origine au cours de l'entretien entraîne l'annulation de la garantie. N'utiliser que des pièces autorisées qui portent le logo *Delta* Genuine Parts. Les instructions d'installation en cours d'entretien figurent en détail à l'endos de nos emballages. Après un entretien quel qu'il soit, bien purger le robinet conformément aux instructions d'installation.

## Dépannage

Défectuosité	Correctif
Le robinet fuit par le bec/la pomme de douche. COUPER L'EAU.	Remplacer les sièges et les ressorts (kit de réparation RP4993).
Si la fuite persiste. COUPER L'EAU.	Remplacer la soupape (kit de réparation RP1740).

▲Specify Finish/Especifique el Acabado/Précisez le Fini



### Hot & Cold Handles Manijas/Manerales Caliente y Fría Poignées/Manettes d'eau Chaude et d'eau Froide

<b>H23</b>	<b>A23</b>
<b>H22</b>	<b>A22</b>
<b>H24</b>	<b>A24</b>
<b>H41</b>	<b>H21</b>
<b>H27</b>	<b>H46</b>
<b>H25</b>	<b>H212</b>
<b>H215</b>	<b>H215</b>

Contact your distributor for handle and accent options/finishes.  
 Comuníquese con su distribuidor para obtener opciones en el  
 tipo de manija y detalles (acentos)/acabados.  
 Pour obtenir des renseignements sur les poignées, les garnitures  
 et les finis livrables, veuillez communiquer avec votre distributeur.

### Diverter Handles Manijas/Manerales Desviadores Poignées/Manettes de Dérivation

<b>H13</b>	<b>A13</b>	<b>H17</b>	<b>H36</b>
<b>H12</b>	<b>A12</b>	<b>H15</b>	<b>H31</b>
<b>H14</b>	<b>A14</b>	<b>H11</b>	<b>H112</b>
<b>H115</b>			