

Tria 1

Wall Mounted Shelf System



ULN # OM10327

PN # Tria 1 = L27-1004340-manual-030607vB

EN	Instruction Manual
ES	Manual De Instrucciones
FR	Manuel D'instructions
DE	Benutzerhandbuch
NL	Instructiehandleiding
IT	Manuale Di Istruzioni
PL	Instrukcja Obsługi
CZ	Návod K Obsluze
HU	Kezelési Kézikönyv
GK	Εγχειρίδιο Οδηγιών
PT	Manual De Instruções
DA	Brugervejledning
FI	Asennusopas
SV	Monteringsanvisning
RO	Manual Cu Instrucțiuni
BL	Ръководство За Работа
ET	Juhend
LV	Lietošanas Pamācība
LT	Naudojimo Instrukcija
SL	Navodila
SK	Návod Na Obsluhu
RU	Руководство По Эксплуатации
TR	Talimat Kilavuzu
NO	Bruksanvisning
AR	كتيب التعليمات
CN	说明手册
JP	取扱説明書



EN	Images may differ from actual product El producto real puede variar respecto a la imagen mostrada.
FR	Le produit réel peut différer de l'illustration.
DE	Abbildung weicht möglicherweise von tatsächlichem Produkt ab.
NL	De afbeelding kan verschillend zijn van het eigenlijke product.
IT	L'immagine può non corrispondere al prodotto effettivo.
PL	Rzeczywisty produkt może się różnić od przedstawionego na ilustracji.
CZ	Obrázek se může od skutečného produktu lišit.
HU	A kép eltérhet a tényleges terméktől.
GK	Η εικόνα μπορεί να διαφέρει από το προϊόν που έχετε.
PT	As imagens poderão divergir do produto real
DA	Billederne kan variere fra det faktiske produkt

FI	Kuvat voivat erota itse tuotteesta
SV	Bilder kan skilja sig från befintlig produkt
RO	Este posibil ca imaginile să difere față de produsul real
BL	Възможно е изображенията да се различават от продукта в действителност
ET	Pildid võivad tegelikust tootest erineda
LV	Attēli var atšķirties no pašreizējā izstrādājuma
LT	Paveikslėliai gali skirtis nuo tikrojo produkto
SL	Slike se lahko razlikujejo od dejanskega izdelka
SK	Obrázky sa môžu od skutočného produktu odlišovať.
RU	Изображение товара, представленное в этом документе, может отличаться от реального внешнего вида товара.
TR	Resimler, gerçek ürünle farklılık gösterebilir
NO	Bildene kan variere i forhold til det faktiske produktet
AR	قد تختلف الصور عن المنتج الفعلي
CN	示图可能与实际产品不同
JP	画像は実際の製品とは異なる場合があります。

WARNING! – ENGLISH

- **WARNING! SEVERE PERSONAL INJURY AND PROPERTY DAMAGE CAN RESULT FROM IMPROPER INSTALLATION OR ASSEMBLY. READ THE FOLLOWING WARNINGS BEFORE BEGINNING.**
- If you do not understand the instructions or have any concerns or questions, please contact a qualified installer. North America residents can contact OmniMount customer service at 800.668.6848 or info@omnimount.com.
- Do not install or assemble if the product or hardware is damaged or missing. If you require replacement parts, contact OmniMount Customer Service at 800.668.6848 or Info@omnimount.com. International customers need to contact a local distributor for assistance.
- **For wall mounted products:** This product has been designed for use on a vertical wall constructed of wood wall studs or masonry (solid concrete). If you don't know your wall type, or for assistance with other surfaces (solid block and brick), contact a qualified installer. For safe installation, the wall you are mounting to must support 4 times the weight of the total load. If not, the surface must be reinforced to meet this standard. The installer is responsible for verifying that the wall structure/surface and the anchors used in the installation will safely support the total load.
- Do not use this product for any application other than those specified by OmniMount.
- This product may contain moving parts. Use with caution.
- **DO NOT EXCEED THE MAXIMUM WEIGHT CAPACITY FOR THIS PRODUCT.**

¡ADVERTENCIA! – ESPAÑOL

- **¡ADVERTENCIA! LA INSTALACIÓN O EL MONTAJE INAPROPIADOS PUEDEN PROVOCAR LESIONES, DAÑOS MATERIALES O INCLUSO LA MUERTE. ANTES DE COMENZAR, LEA LAS SIGUIENTES ADVERTENCIAS.**
- Si las instrucciones no le resultan claras o si tiene alguna duda o pregunta, comuníquese con un instalador calificado. Los residentes de América del Norte pueden comunicarse con el servicio de Atención al cliente de OmniMount al 800.668.6848 o por escrito a info@omnimount.com.
- Si el producto o el hardware está dañado o no se le envió alguna pieza, no realice la instalación ni el montaje. Si necesita piezas de repuesto, comuníquese con el servicio de Atención al cliente de OmniMount al 800.668.6848 o por escrito a info@omnimount.com. Los clientes internacionales deberán comunicarse con un distribuidor local para recibir asistencia.
- **Información acerca de los productos que se instalan en la pared:** este producto está diseñado para instalarlo en paredes verticales con travesaños de madera o mampostería (hormigón). Si no está seguro acerca del material de su pared o si desea obtener información sobre otras superficies (bloques sólidos o ladrillo), comuníquese con un instalador calificado. Para realizar una instalación segura, la pared elegida debe ser capaz de soportar 4 veces el peso de la carga total. De lo contrario, deberá reforzar la superficie para que cumpla con este requisito. El instalador es el responsable de comprobar que la estructura/superficie de la pared y los tacos que se utilizan en la instalación soporten la carga total de manera segura.
- No utilice este producto para ninguna aplicación que OmniMount no haya especificado.
- Este producto puede contener componentes móviles. Úselo con precaución.
- **NO EXCEDA LA CAPACIDAD DE PESO MÁXIMA PARA ESTE PRODUCTO.**

AVERTISSEMENT! – FRANÇAIS

- **AVERTISSEMENT! SI CE PRODUIT N'EST PAS CORRECTEMENT INSTALLÉ OU ASSEMBLÉ, IL RISQUE DE CAUSER DES BLESSURES GRAVES, VOIRE MORTELLES, AINSI QUE DES DOMMAGES MATÉRIELS IMPORTANTS. AVANT DE COMMENCER, LISEZ LES AVERTISSEMENTS SUIVANTS.**
- Si vous ne comprenez pas les instructions, de même que si vous avez un doute ou des questions, veuillez contacter un installateur qualifié. Les personnes qui résident en Amérique du Nord peuvent contacter le service à la clientèle OmniMount au 800.668.6848 ou à info@omnimount.com.
- Si vous découvrez que le produit est endommagé ou que des fixations sont manquantes ou endommagées, n'installez pas le produit. Si vous avez besoin de pièces de rechange, contactez le service à la clientèle OmniMount au 800.668.6848 ou à info@omnimount.com. Les clients habitant hors de l'Amérique du Nord peuvent obtenir de l'aide auprès de leur distributeur local.
- **Produits s'installant au mur:** Ce produit a été conçu pour une installation sur un mur vertical de maçonnerie (béton massif) ou construit sur une charpente en bois. Si vous avez un doute sur la composition de votre mur ou si vous désirez des conseils concernant une autre surface (blocs massif et briques), contactez un installateur qualifié. Pour que l'installation soit sécuritaire, le mur d'installation doit pouvoir supporter 4 fois le poids de la charge appliquée. Si tel n'est pas le cas, la surface doit être renforcée en conséquence. L'installateur doit s'assurer que la structure/surface du mur d'installation et les chevilles d'ancrage utilisées peuvent supporter sans danger le poids de tous les équipements.
- Ce produit ne doit pas être utilisé pour un usage autre que ceux spécifiés par OmniMount.
- Ce produit peut contenir des pièces mobiles. Veuillez l'utiliser avec prudence.
- **NE DÉPASSEZ JAMAIS LA CAPACITÉ DE CHARGE MAXIMALE DE CE PRODUIT.**

WARNING! – DEUTSCH

- **WARNUNG! EINE UNSACHGEMÄSSE MONTAGE BZW. EIN UNSACHGEMÄSSER ZUSAMMENBAU KANN ZU SCHWEREN KÖRPERVERLETZUNGEN, SACHSCHÄDEN ODER SOGAR ZUM TOD FÜHREN! LESEN SIE VOR BEGINN DIE FOLGENDEN WAHNSHINWEISE.**
- Wenn Sie die Anleitung nicht verstehen oder Bedenken oder Fragen haben, rufen Sie einen qualifizierten Handwerker. Einwohner Nordamerikas können den OmniMount Kundendienst unter der Rufnummer 1.800.668.6848 oder im Internet unter info@omnimount.com erreichen.
- Nehmen Sie die Installation nicht vor, wenn das Produkt oder ein Befestigungsteil beschädigt ist oder fehlt. Falls Ersatzteile erforderlich sind, wenden Sie sich an den OmniMount Kundendienst (Nordamerika) unter der Rufnummer 1.800.668.6848 oder im Internet unter info@omnimount.com. Kunden außerhalb Nordamerikas müssen sich an einen lokalen Vertriebshändler wenden.
- **Bei Wandmontage:** Dieses Produkt ist für die Anbringung an einer senkrechten Wand vorgesehen, die in Form einer Holzrahmenkonstruktion oder eines Mauerwerks (Beton) errichtet wurde. Falls Sie sich unsicher darüber sind, aus welchem Material Ihre Wand besteht, oder falls Sie Fragen zu anderen Oberflächen (Vollblock oder Backstein) haben, kontaktieren Sie einen qualifizierten Handwerker. Für eine sichere Installation muss die Tragkraft der Wand, an der die Montage erfolgen soll, mindestens das Vierfache des Gesamtgewichts betragen. Wenn dies nicht der Fall ist, muss die Oberfläche verstärkt werden, um diesen Anforderungen gerecht zu werden. Jene Person, die die Halterung montiert, muss sicherstellen, dass das Bauwerk/die Oberfläche der Wand, an der die Halterung verankert ist, und die Dübel, die zur Befestigung verwendet werden, das Gesamtgewicht des Geräts sicher tragen.
- Verwenden Sie dieses Produkt ausschließlich für die von OmniMount angegebenen Anwendungen.
- Dieses Produkt Kann Bewegliche Teile Enthalten. Bei Der Verwendung Vorsicht Walten Lassen.
- **DIE FÜR DIESES PRODUKT ANGEGEBENE MAXIMALE TRAGKRAFT DARF NIEMALS ÜBERSCHRITTEN WERDEN.**

WAARSCHUWING! – NEDERLANDS

- **WAARSCHUWING! ALS DE BEVESTIGING NIET OP DE JUISTE MANIER WORDT GEÏNSTALLEERD OF IN ELKAAR GEZET, KAN DIT LEIDEN TOT ERNSTIGE VERWONDINGEN, BESCHADIGINGEN OF ZELFS DE DOOD. LEES VOLGENDE WAARSCHUWINGEN VOOR U MET DE INSTALLATIE BEGINT.**
- Als u deze instructies niet volledig begrijpt of als u twijfels heeft, dient u contact op te nemen met een erkende installateur. Klanten in Noord-Amerika kunnen contact opnemen met de OmniMount-klantendienst op het nummer 800.668.6848 of via e-mail op info@omnimount.com.
- Installateur of monteer het product niet als het product of de bevestigingsmiddelen beschadigd zijn of ontbreken. Als u vervangingsonderdelen nodig heeft, kunt u contact opnemen met de OmniMount-klantendienst op het nummer 800.668.6848 of via e-mail op info@omnimount.com. Internationale klanten dienen contact op te nemen met een plaatselijke leverancier.
- **Voor op de muur gemonteerde producten:** Dit product is bedoeld voor bevestiging op een verticale muur gemaakt uit houten wanddragers of metselwerk (massief beton). Als u uw muurtype niet kent of als u hulp nodig heeft voor andere oppervlakken (massief blok en baksteen), dient u contact op te nemen met een erkende installateur. Voor een veilige installatie moet de muur waarop u het product bevestigt 4 keer het gewicht van de totale belasting kunnen dragen. Als dit niet het geval is, moet het oppervlak voldoende worden versterkt. De installateur moet nagaan of de structuur en het oppervlak van de muur en de anders die voor de installatie worden gebruikt, de totale last veilig kunnen dragen.
- Gebruik deze bevestiging enkel voor de uitdrukkelijk door OmniMount voorgeschreven toepassingen.
- Dit product kan bewegende onderdelen bevatten. Wees voorzichtig.
- **OVERSCHRUD DE MAXIMALE GEWICHTSCAPACITEIT VOOR DIT PRODUCT NIET.**

AVVERTENZA! – ITALIANO

- **AVVERTENZA! L'INSTALLAZIONE O L'ASSEMBLAGGIO NON CORRETTI DELLA MONTATURA POSSONO CAUSARE DANNI, LESIONI GRAVI E MORTE. LEGGERE LE SEGUENTI AVVERTENZE PRIMA DI INIZIARE.**
- Se le istruzioni non sono chiare o in caso di dubbi o di domande, rivolgersi ad un installatore qualificato. I residenti dell'America Settentrionale possono rivolgersi all'assistenza clienti OmniMount chiamando il numero 1.800.668.6848 o scrivendo all'indirizzo di posta elettronica info@omnimount.com.
- Non installare o assemblare se il prodotto o le parti sono danneggiati o mancanti. Per richiedere pezzi di ricambio, contattare l'assistenza clienti OmniMount al numero 1.800.668.6848 oppure all'indirizzo di posta elettronica info@omnimount.com. I clienti non residenti nell'America Settentrionale devono rivolgersi al distributore locale per l'assistenza.
- **Per prodotti montati a parete:** questo prodotto è stato progettato per essere montato su pareti verticali costruite con montanti di legno o pareti in muratura (calcestruzzo pieno). Se non si conosce il tipo di parete o se si ha bisogno di assistenza riguardo ad altre superfici (blocchi pieni o mattoni), contattare un installatore qualificato. Per un'installazione sicura, la parete usata deve essere in grado di sostenere 4 volte il peso del carico complessivo. In caso contrario, la superficie dovrà essere rinforzata fino a tale livello. L'installatore deve verificare che la struttura/superficie della parete e i tasselli utilizzati per l'installazione siano in grado di sostenere in tutta sicurezza il carico complessivo.
- Non utilizzare questo prodotto per applicazioni diverse da quelle specificate da OmniMount.
- Il prodotto può includere parti mobili. Prestare attenzione durante l'uso.
- **NON SUPERARE IL CARICO MASSIMO PER QUESTO PRODOTTO.**

ПРЕДОСТЕРЕЖЕНИЕ! - РУССКИЙ

- **ПРЕДОСТЕРЕЖЕНИЕ! НЕПРАВИЛЬНАЯ УСТАНОВКА ОБОРУДОВАНИЯ МОЖЕТ ПОВЛЕЧЬ ЗА СОБОЙ МАТЕРИАЛЬНЫЙ УЩЕРБ, РИСК ПОЛУЧЕНИЯ ТРАВМ И СМЕРТЬ ПЕРСОНАЛА. ПЕРЕД НАЧАЛОМ УСТАНОВКИ ОЗНАКОМЬТЕСЬ С ПРЕДУПРЕЖДЕНИЯМИ О ВОЗМОЖНЫХ ОПАСНОСТЯХ.**
- Если вы не уверены, что правильно понимаете какой-либо из пунктов данных инструкций или сомневаетесь в надежности конструкции, обратитесь к сертифицированному специалисту по установке. Жители Северной Америки могут обратиться в службу работы с клиентами по телефону: 800.668.6848 или по электронному адресу: info@omnimount.com.
- Не устанавливайте оборудование, содержащее бракованные детали, а также если в комплекте не хватает деталей. Если у вас возникла потребность в запасных частях, обращайтесь в службу работы с клиентами по телефону: 800.668.6848 или по электронному адресу: info@omnimount.com. Клиентам, проживающим за пределами США, необходимо обратиться к местному дистрибьютору.
- **Изделия, предназначенные для монтажа на стену:** Это изделие предназначено для установки на вертикальные каркасные стеновые деревянными стойками или стены из бетонных блоков. Если вы не знаете, из каких материалов сделаны стены в вашем доме, или вам необходима консультация по поводу установки мебели на другие поверхности (каменная или кирпичная кладка), обратитесь к квалифицированному специалисту. Для надежного крепления стена, на которую устанавливается оборудование, должна выдерживать вес, в 4 раза превышающий общий вес конструкции. В противном случае поверхность следует усилить, чтобы она соответствовала данному требованию. Специалист по установке обязан проверить, сможет ли стена или иная поверхность, на которую устанавливается мебель, а также используемый крепеж выдержать суммарную нагрузку.

- Ζαπρανέταιε ισπλιζατιέ σιστέμ κρεπτιέ σι μιστά υστωκίε σι ογοβιρέννε κωμπίε σιόνι OmnιMount.
- Β κωμπλέκτ δαννίεσ οβορδουάριε μωγύτ ελνίθεσ πωδβίγινε δεταίλε. Βυδέτε οστρογιίνε πρι ισπλιζωάριε.
- **ΥΒΕΔΙΤΕΣ, ΤΩ ΜΑΚΣΙΜΑΛΝΗ ΝΑΓΡΥΖΚΑ ΝΑ ΔΑΝΝΟΕ ΙΣΔΕΛΙΕ ΝΕ ΠΡΕΒΥΣΗΕΝΑ.**

VAROVÁNÍ! – ČESKY

- **VAROVÁNÍ! NESPRÁVNÁ INSTALACE NEBO MONTÁŽ MŮŽE ZPŮSOBIT VÁŽNÉ ZRANĚNÍ OSOB NEBO POSKOŽENÍ ČI ZNIČENÍ MAJETKU. NEŽ ZAČNETE S INSTALACÍ, PŘEČTĚTE SI NÁSLEDUJÍCÍ UPOZORNĚNÍ.**
- Pokud pokynům nerozumíte nebo máte nějaké připomínky či dotazy, kontaktujte kvalifikovaného instalačního technika. Zákazníci se sídlem v Severní Americe mohou kontaktovat oddělení služeb zákazníků společnosti OmniMount na čísle 800.668.6848 nebo na e-mailové adrese info@omnimount.com.
- V případě, že jsou produkt nebo nástroje poškozeny nebo chybí, instalaci ani montáž neprovádějte. Potřebujete-li náhradní díly, kontaktujte oddělení péče o zákazníky na čísle 800.668.6848 nebo na e-mailové adrese info@omnimount.com. Zákazníci v zahraničí se musí s žádostí o pomoc obrátit na místního distributora.
- **Produkty pro připevnění na stěnu:** Tento produkt byl navržen pro použití na svislé stěny postavené z dřevěných trámů nebo zdiva (beton). Pokud si nejste jisti typem zdi nebo potřebujete radu týkající se jiného povrchu (cihla nebo kámen), kontaktujte kvalifikovaného instalačního technika. Pro bezpečnou instalaci je třeba, aby stěna, na kterou je produkt připevněn, měla nosnost odpovídající čtyřnásobku hmotnosti celkové zátěži. Pokud tomu tak není, je třeba povrch vyztužit tak, aby tento požadavek splňoval. Instalující osoba je zodpovědná za ověření, zda konstrukce stěny, její povrch a kotvy použité při instalaci bezpečně vydrží celkové zatížení.
- Nepoužívejte tento produkt pro žádné jiné účely, než pro jaké je určen společností OmniMount.
- Tento produkt může obsahovat pohyblivé součásti. Při používání dbejte opatrnosti.
- **NEPŘEKRAČUJTE MAXIMÁLNÍ NOSNOST TOHOTO PRODUKTU.**

OSTRZEŻENIE! – POLSKI

- **OSTRZEŻENIE! NIEPRAWIDŁOWA INSTALACJA LUB MONTAŻ MOGĄ SPOWODOWAĆ POWAŻNE OBRAŻENIA CIAŁA, USZKODZENIE WŁASNOŚCI LUB ŚMIERĆ! PRZED ROZPOCZĘCIEM INSTALACJI NALEŻY PRZECZYTAĆ PONIŻSZE OSTRZEŻENIA.**
- W przypadku niezrozumienia tych instrukcji lub jakichkolwiek wątpliwości albo pytań należy skontaktować się z wykwalifikowanym instalatorem. Mieszkańcy Ameryki Północnej mogą kontaktować się z działem obsługi klienta firmy OmniMount pod numerem telefonu 800-668-6848 lub adresem e-mail info@omnimount.com.
- Nie instalować, ani nie przeprowadzać montażu, jeśli produkt lub urządzenie jest uszkodzone lub go brakuje. Jeśli potrzebne są części zapasowe, należy skontaktować się z działem obsługi klienta firmy OmniMount pod numerem telefonu 800-668-6848 lub adresem e-mail info@omnimount.com. Klienci w różnych krajach powinni skontaktować się z lokalnym dystrybutorem w celu uzyskania pomocy.
- **Urządzenia montowane na ścianie:** To urządzenie służy do montażu na pionowych ścianach drewnianych lub murowanych (beton zwykły). W razie braku informacji dotyczących typu ściany lub w celu uzyskania pomocy dotyczącej innych powierzchni (kamień i cegła) należy skontaktować się z wykwalifikowanym instalatorem. W celu zapewnienia bezpiecznego montażu ściana, na której przeprowadzany jest montaż, powinna być w stanie utrzymać wagę czterokrotnie przekraczającą całkowite obciążenie. W przeciwnym razie powierzchnię należy wzmocnić, aby spełniała powyższe standardy. Instalator jest odpowiedzialny za sprawdzenie struktury/powierzchni ściany i czy użyte kołki rozporowe będą bezpiecznie podtrzymywać całe urządzenie.
- Niniejszego urządzenia należy używać jedynie do celów jednoznacznie określonych przez firmę OmniMount.
- Urządzenie to może zawierać elementy ruchome. Używać ostrożnie.
- **NIE NALEŻY PRZEKRACZAĆ MAKSYMALNEJ ŁADOWNOŚCI DLA TEGO URZĄDZENIA.**

FIGYELEM! – MAGYAR

- **FIGYELEM! A NEM MEGFELELŐ TELEPÍTÉS VAGY ÖSSZESZERELÉS SZEMÉLYI, TÁRGYI SÉRÜLÉSHEZ VAGY HALÁLHOZ IS VEZETHET. OLVASSUK EL A KÖVETKEZŐ FIGYELMEZTETÉSEKET, MIELŐTT HOZZÁKEZDENÉNK.**
- Ha nem értjük az utasításokat vagy kérdésünk van, lépünk kapcsolatba egy szakemberrel. Észak-Amerikában az OmniMount ügyfélszolgálatát a 800.668.6848 telefonszámon vagy az info@omnimount.com e-mail címen érhetjük el.
- Ne telepítsük vagy szereljük össze a terméket, ha az vagy a szerszámok sérültek vagy hiányoznak. Ha cserealkatrésze van szükségünk, lépünk kapcsolatba az OmniMount ügyfélszolgálatával a 800.668.6848 telefonszámon vagy az info@omnimount.com e-mail címen. A nemzetközi ügyfelek a helyi forgalmazóktól kaphatnak segítséget.
- **Falra szerelhető termékek:** Ez a termék fából vagy köből (betonból) készült függőleges falra szerelhető fel. Ha nem tudjuk, miből készült a fal, illetve ha más faltípusokkal kapcsolatban segítségre van szükség (például tömör vagy lyukacsos téglából készült fal esetén), forduljon szakemberhez. A biztonságos telepítéshez a falnak, amire a tartót felszereli, el kell bírnia a teljes terhelés súlyának 4-szeresét. Amennyiben ez a feltétel nem teljesül, a felületet a kívánt mértékben meg kell erősíteni. A szerelését végző személy feladata annak ellenőrzése, hogy a falszerkezet, illetve -felület teherbírása elegendő-e az elem teljes súlyának biztonságos megtartásához.
- Ezt a terméket csak az OmniMount által meghatározott célra használjuk.
- A termék mozgó alkatrészeket tartalmazhat. Használjunk körültekintéssel.
- **NE LÉPJÜK TÚL A TERMÉK MAXIMÁLIS TERHELHETŐSÉGÉT.**

ΠΡΟΕΙΔΟΠΟΙΗΣΗ! – ΕΛΛΗΝΙΚΑ

- **ΠΡΟΕΙΔΟΠΟΙΗΣΗ! ΣΕ ΠΕΡΙΠΤΩΣΗ ΛΑΘΑΣΜΕΝΗΣ ΕΓΚΑΤΑΣΤΑΣΗΣ Ή ΣΥΝΑΡΜΟΛΟΓΗΣΗΣ ΜΠΟΡΕΙ ΝΑ ΠΡΟΚΥΨΕΙ ΣΟΒΑΡΟΣ ΤΡΑΥΜΑΤΙΣΜΟΣ, ΖΗΜΙΑ ΣΕ ΠΕΡΙΟΥΣΙΑΚΑ ΣΤΟΙΧΕΙΑ ΚΑΙ ΘΑΝΑΤΟΣ. ΔΙΑΒΑΣΤΕ ΤΙΣ ΑΚΟΛΟΥΘΕΣ ΠΡΟΕΙΔΟΠΟΙΗΣΕΙΣ ΠΡΙΝ ΞΕΚΙΝΗΣΕΤΕ.**
- Αν δεν καταλαβαίνετε τις οδηγίες ή έχετε ερωτήσεις ή απορίες, επικοινωνήστε με έναν πιστοποιημένο τεχνικό εγκατάστασης. Οι κάτοικοι Βορείου Αμερικής μπορούν να επικοινωνήσουν με την εξυπηρέτηση πελατών της OmniMount στο τηλέφωνο 1.800.668.6848 ή στη διεύθυνση info@omnimount.com.
- Μην προχωρήσετε με την εγκατάσταση ή συναρμολόγηση αν το προϊόν ή το υλικό εγκατάστασης έχει υποστεί ζημιά ή λείπει. Αν χρειάζεστε ανταλλακτικά, επικοινωνήστε με την εξυπηρέτηση πελατών της OmniMount στο τηλέφωνο 1.800.668.6848 ή στη διεύθυνση info@omnimount.com. Οι διεθνείς πελάτες πρέπει να επικοινωνήσουν με τον τοπικό διανομέα για βοήθεια.

- **Για προϊόντα τοίχου:** Το προϊόν αυτό έχει σχεδιαστεί για εφαρμογή σε κάθετο τοίχο, με κατασκευή από ξύλινο ορθοστάτες ή τούβλα (συμπαγές τοιμέντο). Αν δεν είστε βέβαιοι για την κατασκευή του τοίχου σας ή για βοήθεια με άλλες επιφάνειες (συμπαγής τοιμέντολιθος ή τούβλο), επικοινωνήστε με έναν πιστοποιημένο τεχνικό εγκατάστασης. Για ασφαλή εγκατάσταση, ο τοίχος επί του οποίου θα στερεωθεί το στηρίγμα πρέπει να έχει τη δυνατότητα υποστήριξης τετραπλάσιο φορτίου από το συνολικό βάρος της συσκευής. Αν όχι, η επιφάνεια πρέπει να ενισχυθεί ώστε να ανταποκρίνεται με αυτό το πρότυπο. Ο υπεύθυνος για την εγκατάσταση είναι υπεύθυνος να επιβεβαιωθεί ότι η δομή/επιφάνεια και τα βύσματα (ούπες) που θα χρησιμοποιήσει για την εγκατάσταση θα υποστηρίζουν ασφαλώς το συνολικό βάρος.
- Μη χρησιμοποιείτε αυτό το προϊόν για καμία άλλη εφαρμογή εκτός από αυτές που αναφέρονται από την OmniMount.
- Το προϊόν αυτό μπορεί να περιέχει κινούμενα εξαρτήματα. Να είστε προσεκτικοί.
- **ΜΗΝ ΥΠΕΡΒΑΙΝΕΤΕ ΤΟ ΜΕΓΙΣΤΟ ΒΑΡΟΣ ΓΙΑ ΤΟ ΟΠΟΙΟ ΕΧΕΙ ΣΧΕΔΙΑΣΤΕΙ ΤΟ ΠΑΡΟΝ ΠΡΟΪΟΝ.**

AVISO! – PORTUGUÊS

- **AVISO! A INSTALAÇÃO OU MONTAGEM INCORRECTA PODERÁ RESULTAR EM GRAVES FERIMENTOS PESSOAIS, DANOS MATERIAIS OU MESMO MORTE. LEIA OS SEGUINTE AVISOS ANTES DE INICIAR.**
- Se não entender as instruções ou tiver dúvidas ou questões, contacte um técnico de instalação qualificado. Os residentes nos Estados Unidos poderão contactar o Serviço de Assistência ao Cliente da OmniMount através do 800.668.6848 ou do endereço info@omnimount.com.
- Não instale ou monte se o produto ou o equipamento estiver danificado ou em falta. Se necessitar de peças de substituição, contacte o Serviço de Assistência ao Cliente da OmniMount através do 800.668.6848 ou do endereço info@omnimount.com. Clientes internacionais deverão contactar o distribuidor local para obter assistência.
- **Para produtos montados na parede:** Este produto foi concebido para utilização numa parede vertical construída em vigas de madeira ou em alvenaria (betão armado). Se desconhecer o tipo de parede que tem, ou se necessitar de ajuda com outras superfícies (blocos sólido e tijolo), contacte um técnico de instalação qualificado. Para uma instalação segura, a parede em que se está a proceder à montagem deverá suportar 4 vezes o peso da carga total. Caso contrário, a superfície deverá ser reforçada de modo a cumprir este requisito. A pessoa que procede à instalação é responsável por assegurar que a estrutura/superfície da parede e os pontos de fixação utilizados na instalação suportam a carga total em segurança.
- Não utilize este produto para qualquer outra aplicação para além das especificadas pela OmniMount.
- Este produto poderá incluir peças móveis. Utilizar com cuidado.
- **NÃO EXCEDER A CAPACIDADE DE PESO MÁXIMO PARA ESTE PRODUTO.**

ADVÆRSEL! – DANSK

- **ADVÆRSEL! FØRKERT INSTALLATION ELLER SAMLING KAN FORÆRSAGE ALVORLIGE PERSONSKADER, MATERIEL SKADE OG DØDSFALD. LÆS FØLGENDE ADVÆRSLER, FØR DE STARTER.**
- Hvis De ikke forstår disse anvisninger, eller hvis De er i tvivl eller har spørgsmål, skal De kontakte en kvalificeret installatør. Personer bosiddende i Nordamerika kan kontakte OmniMount kundeservice på 800.668.6848 eller info@omnimount.com.
- Hvis produktet eller hardwaren er beskadiget eller mangler, må produktet ikke installeres eller samles. Hvis De skal bruge reservedele, kan De kontakte OmniMount kundeservice på 800.668.6848 eller info@omnimount.com. Internationale kunder skal kontakte deres lokale forhandler for hjælp.
- **For vægmonterede produkter:** Dette produkt er designet til brug på en lodret væg af trævægunderliggere eller murværk (fast beton). Hvis du ikke kender vægtypen, eller hvis du ønsker hjælp til andre overflader (faste blokke og mursten), skal du kontakte en kvalificeret installatør. For sikker installation skal den væg, du monterer på, kunne bære 4 gange den totale vægt. Hvis dette ikke er tilfældet, skal overfladen forstærkes, så den lever op til denne standard. Installatøren er ansvarlig for at sikre sig, at vægstrukturen/overfladen samt de ankre, der bruges ved installationen, kan bære den totale vægt på sikker vis.
- Dette produkt må ikke anvendes til andre formål end de, der angives af OmniMount.
- Dette produkt kan indeholde bevægelige dele. Anvendes med forsigtighed.
- **OVERSKRID IKKE DEN MAKSIMALE VÆGTKAPACITET FOR DETTE PRODUKT.**

VAROITUS! – SUOMI

- **VAROITUS! VÄÄRIN SUORITETTU ASENNUS TAI KOKOAMINEN VOI AIHEUTTAA OMAISUUSVAHINKOJA, LOUKKAANTUMISEN TAI KUOLEMAN. LUE SEURAAVAT VAROITUKSET ENNEN KUIN ALOITAT.**
- Jos et ymmärrä ohjeita tai sinulla on muita ongelmia tai kysymyksiä, ota yhteys asiantuntevaan asentajaan. Pohjois-Amerikassa asuvat voivat ottaa yhteyden OmniMountin asiakaspalveluun 800.668.6848 tai info@omnimount.com.
- Älä asenna tai kokoa, jos tuote tai osia on vaurioitunut tai puuttuu. Jos tarvitset vaihto-osia, ota yhteys OmniMountin asiakaspalveluun 800.668.6848 tai info@omnimount.com. Pohjois-Amerikan ulkopuolella asuvien asiakkaiden tulee ottaa yhteys paikalliseen jälleenmyyjäänsä.
- **Seinään kiinnitettävät tuotteet:** Tuote on suunniteltu käytettäväksi pystypuilla tai muuratuilla rakenteilla (betoni) vahvistetussa pystysuorassa seinässä. Jos et tiedä seinän tyyppiä tai tarvitset apua muiden pintojen (umpiharikon tai tiilen) kanssa, ota yhteys asiantuntevaan asentajaan. Jotta asennus olisi turvallinen, seinään tulee kestää neljä kertaa kokonaiskuormaa suurempi kuormitus. Jos näin ei ole, pinta on vahvistettava. Asentajan vastuulla on varmistaa, että seinän rakenne ja pinta sekä asennukseen käytettävät kiinnikkeet kestävät kokonaiskuorman.
- Älä käytä tätä tuotetta mihinkään muuhun kuin OmniMountin ilmoittamaan tarkoitukseen.
- Tuote saattaa sisältää liikkuvia osia. Käytä varovasti.
- **TÄMÄN TUOTTEEN SUURINTA PAINORAJAA EI SAA YLITTÄÄ.**

ARNING! – SVENSKA

- **ARNING! OTILLBÖRLIG INSTALLATION ELLER MONTERING KAN RESULTERA I ALLVARLIG PERSONSKADA, DÖDSFALL ELLER MATERIELL SKADA. LÄS FÖLJANDE VARNINGSTEXT INNAN DU BÖRJAR.**
- Om du inte förstår instruktionerna eller har problem och frågor vänligen kontakta en kvalificerad fackman. Personer som bor i Nordamerika kan kontakta OmniMount kundeservice på 800.668.6848 eller info@omnimount.com.
- Installera eller montera inte produkten om den är skadad eller delar saknas. Om reservdelar krävs kontakta OmniMount kundeservice på 800.668.6848 eller Info@omnimount.com. Internationella kunder måste kontakta en lokal distributor för assistans.
- **För väggmonterade produkter:** Den här produkten har tagits fram för montering på en lodrät vägg med stomme av träreglar eller en murad vägg (betong). Kontakta en kvalificerad montör om du inte känner till väggtypen eller om du behöver hjälp med andra ytor (block och tegel). För att installationen ska vara säker måste väggen kunna bära 4 gånger den totala vikten. Om detta inte är fallet måste ytan förstärkas så att den uppfyller detta krav. Montören är ansvarig för att kontrollera väggkonstruktion/yta samt att fästen som används vid installation klarar den totala belastningen.
- Produkten är endast avsedd för användning specificerad av OmniMount.
- Produkten kan innehålla rörliga delar. Använd med försiktighet.
- **ÖVERSKRID INTE MAXIMAL BELASTNINGSKAPACITET FÖR DENNA PRODUKT.**

- **ADVARSLE! FEIL INSTALLASJON ELLER MONTERING KAN FØRE TIL ALVORLIG PERSONSKADE, MATERIELL SKADE OG DØD. LES ADVARSLENE UNDER FØR DU BEGYNNER.**
- Hvis du ikke forstår instruksjonene, eller har spørsmål eller er bekymret for noe, må du ta kontakt med en kvalifisert installatør. Kunder bosatt i Nord-Amerika kan ta kontakt med OmniMounts kundetjeneste på 800 668 6848 eller info@omnimount.com.
- Ikke begynn å installere eller montere hvis produktet eller noen av delene er skadet eller mangler. Hvis du har behov for reservedeler, må du ta kontakt med OmniMounts kundetjeneste på 800 668 6848 eller info@omnimount.com. Internasjonale kunder må kontakte en lokal distributør for å få hjelp.
- **Angående veggmonterte produkter:** Dette produktet er konstruert for bruk på vertikale vegger som er bygd av trestendere eller murverk (fast betong). Hvis du ikke vet hva slags vegg du har eller trenger assistanse til andre typer overflater (faste blokker eller murstein), ta kontakt med en kvalifisert installatør. Veggene må kunne bære 4 ganger vekten av totalbelastningen for at installasjonen skal være trygg. Hvis ikke, må overflaten forsterkes for å oppfylle denne standarden. Installatøren er ansvarlig for å kontrollere at veggkonstruksjonen/overflaten og forankringene som brukes i installasjonen trygt kan bære totalbelastningen.
- Ikke bruk dette produktet til noe annet enn det som er spesifisert av OmniMount.
- Dette produktet kan inneholde bevegelige deler. Bruk det med forsiktighet.
- **IKKE OVERSTIG DEN MAKSIMALE VEKTKAPASITETEN FOR DETTE PRODUKTET.**

UYARI – TÜRKÇE

- **UYARI! HATALI KURULUM VEYA MONTAJ; CİDDİ KİŞİSEL YARALANMALAR, MAL HASARINA VE ÖLÜME NEDEN OLABİLİR. BAŞLAMADAN ÖNCE AŞAĞIDAKİ UYARILARI OKUYUN.**
- Talimatları anlamaz veya soru ya da sorunlarınız olursa, yardım yetkili bir montajcıya başvurun. Kuzey Amerika'da ikamet edenler 800.668.6848 numaralı telefondan veya info@omnimount.com adresinden OmniMount müşteri hizmetleriyle bağlantıya geçebilirsiniz.
- Ürün veya donanım hasarlı veya eksikse kurulumu veya montajı yapmayın. Yedek parça gerekirse, 800.668.6848 numaralı telefondan veya Info@omnimount.com adresinden OmniMount Müşteri Hizmetleriyle bağlantı kurun.
- Uluslararası monte edilebilir, yardım için yerel bir distribütöre başvurulmalıdır.
- **Duvarlar monte edilen ürünler için:** Bu ürün, ahşap duvar direkleriyle veya taştan (saf beton) inşa edilmiş dikey bir duvarda kullanılmak üzere tasarlanmıştır. Duvarınızın tipini bilmiyorsanız veya diğer yüzeylerle (tuğla veya briket) ilgili yardım almak istiyorsanız yetkili bir montajcıya başvurun. Güvenli kurulum için, montajı gerçekleştirdiğiniz duvar toplam yük ağırlığının 4 katını desteklemelidir. Desteklemiyorsa, yüzey bu standardı karşılayacak şekilde kuvvetlendirilmelidir. Montajcı, duvar yapısının/yüzeyinin ve kurulumda kullanılan dayanak noktalarının toplam yük ağırlığını güvenli destekleyeceğini doğrulamakla sorumludur.
- Bu ürün, OmniMount tarafından belirtilenlerden farklı uygulamalar için kullanmayın.
- Bu ürün hareketli parçalar içeriyor olabilir. Dikkatle kullanın.
- **BU ÜRÜN İÇİN GEÇERLİ OLAN MAKSİMUM AĞIRLIK KAPASİTESİNİ AŞMAYIN.**

AVERTISMENTI! – ROMÂNĂ

- **AVERTISMENTI! IN CAZUL UNEI INSTALARI SAU ASAMBLARI INCORECTE, POT SURVENI RANIRI GRAVE ALE PERSOANELOR, PAGUBE MATERIALE SI CHIAI MOARTEA. ÎNAINTE SĂ ÎNCEPEȚI, CITIȚI URMĂTOARELE AVERTISMENTE.**
- Dacă nu înțelegeți instrucțiunile sau dacă aveți nelămuriri sau întrebări, contactați un instalator calificat. Rezidenții din America de Nord pot contacta serviciul pentru clienți OmniMount la 800.668.6848 sau la info@omnimount.com.
- Nu începeți instalarea sau asamblarea dacă produsul sau structura hardware sunt deteriorate sau au părți lipsă. Dacă aveți nevoie de piese de schimb, contactați serviciul pentru clienți OmniMount la 800.668.6848 sau la info@omnimount.com. Clienții din străinătate trebuie să contacteze un distribuitor local pentru asistență.
- **Pentru produsele montate pe perete:** Acest produs a fost proiectat pentru a fi utilizat pe un perete vertical construit din panouri de lemn sau din zidărie (beton solid). Dacă nu cunoașteți tipul peretelui sau pentru asistență referitoare la alte suprafețe (cărămi și blocuri solide), contactați un instalator calificat. Pentru instalarea în siguranță, peretele pe care montați produsul trebuie să suporte de 4 ori greutatea sarcinii totale. În caz contrar, suprafața trebuie consolidată pentru a îndeplini acest standard. Instalatorul este responsabil pentru verificarea faptului că structura/suprafața peretelui și cârigele utilizate la instalare vor suporta în siguranță sarcina totală.
- Nu utilizați acest produs cu alte aparate decât cele specificate de OmniMount.
- Este posibil ca acest produs să conțină părți mobile. Utilizați-le cu atenție.
- **NU DEPĂȘIȚI CAPACITATEA MAXIMĂ DE GREUTATE PENTRU ACEST PRODUS.**

ВНИМАНИЕ! – БЪЛГАРСКИ

- **ВНИМАНИЕ! АКО ИНСТАЛИРАТЕ ИЛИ СГЛОБЯВАТЕ ПРОДУКТА НЕПРАВИЛНО, МОЖЕ ДА ПРИЧИНИТЕ СЕРИОЗНО НАРАНЯВАНЕ, УВРЕЖДАНЕ НА ИМУЩЕСТВО И СМЪРТ. ПРЕДИ ДА ЗАПОЧНЕТЕ, ПРОЧЕТЕТЕ СЛЕДНИТЕ ИНСТРУКЦИИ.**
- Ако не разбирате инструкциите или имате някакви опасения или въпроси, моля свържете се с квалифицирано техническо лице. Жителите на Северна Америка могат да се свържат с отдела за обслужване на клиенти към OmniMount на тел. 800.668.6848 или имейл info@omnimount.com.
- Ако част от хардуера е увредена или липсва, не инсталирайте и не сглобявайте продукта. Ако се нуждаете от резервни части, свържете се с отдела за обслужване на клиенти към OmniMount на тел. 800.668.6848 или имейл info@omnimount.com. Ако се нуждаят от помощ, международните клиенти трябва да се свържат с местния дистрибутор.
- **За продуктите монтирани на стена:** Този продукт е предназначен за използване върху вертикални стени с дървени греди или зидана (бетонна) повърхност. Ако не знаете вида на стената или за помощ относно други повърхности (блочета и тухли), обадете се на квалифицирано техническо лице. С цел безопасност на монтажа, стената на която монтирате трябва да носи 4 пъти теглото на общото натоварване. В противен случай, повърхността трябва да бъде усилена, за да отговори на този стандарт. Техническото лице е отговорно за това да потвърди, че конструкцията/ повърхността на стената и анкерите, използвани за монтажа безопасно ще носят общото натоварване.
- Не използвайте продукта за цели, различни от целите, указани от OmniMount.
- Възможно е продуктът да съдържа подвижни части. Използвайте предпазливо.
- **НЕ ПРЕВИШАВАЙТЕ МАКСИМАЛНИЯ КАПАЦИТЕТ НА ТОВАРА, ВЪЗМОЖЕН ЗА ТОЗИ ПРОДУКТ.**

- **HOIATUS! VALE PAIGALDUS VÕI MONTEERIMINE VÕIB PÕHJUSTADA TÕSISEID KEHAVIGASTUSI, VARALIST KAHJU VÕI SURMA. ENNE ALUSTAMIST LUGEGE KINDLASTI JÄRGMISI HOIATUSI.**
- Kui juhised ei ole teie jaoks arusaadavad või teil on paigalduse kohta küsimisi, pöörduge kvalifitseeritud paigaldaja poole. Põhja-Ameerika elanikud võivad ühendust võtta OmniMounti klienditeenindusega telefoninumbri 800 668 6848 või meiliaadressil info@omnimount.com.
- Kui toode on katki või mõni selle osa on puudu, ärge toodet paigaldage ega monteeri. Varuosade saamiseks pöörduge OmniMounti klienditeeninduse poole telefoninumbri 800 668 6848 või meiliaadressil info@omnimount.com. Muude riikide kliendi saavad abi oma kohalikul edasimüüjal.
- **Seinale paigaldatava toode:** See toode on mõeldud kasutamiseks puidust sõrestikupostidele ehitatud vertikaalsel seinal või vertikaalsel müüristikul (betoonist). Kui te ei tea, mis tüüpi sein teil on või vajate abi mõne muud tüüpi pinnale paigaldamiseks (ehitusplokk või tellis), pöörduge palun kvalifitseeritud paigaldaja poole. Turvaline paigaldus eeldab, et sein, kuhu paigaldatakse, peab olema võimeline kandma vähemalt neli korda suuremat raskust, kui on paigaldatava seadme kogukaal. Kui see nii ei ole, tuleb pinda vastavalt tugevdada. Paigaldaja vastutab selle eest, et seina konstruktsioon ja pind ning paigaldusel kasutatavad kinnitussvahendid toetavad kogukaalu piisavalt.
- Ärge kasutage seda toodet mõnel muul kui OmniMounti määratletud eesmärgil.
- Toode võib sisaldada liikuvaid osi. Olge kasutamisel ettevaatlik.
- **ÄRGE ÜLETAGE SELLE TOOTE SUURIMAT LUBATUD KANDEVÕIMET.**

BRIDINÄJUMSI! – LATVIŠKI

- **BRIDINÄJUMSI! NEPAREIZA UZSTĀDĪŠANA VAI MONTĀŽA VAR IZRAISĪT SMAGUS MIESĀS BOJĀJUMUS, ĪPAŠUMA BOJĀJUMUS VAI DZĪVĪBAS ZAUDĒŠANU. PIRMS DARBA SĀKŠANAS IZLASIET ŠOS BRIDINĀJUMUS.**
- Ja neizprotāt norādījumus vai arī rodas kādas šaubas vai jautājumi, lūdzū, sazinieties ar kvalificētu uzstādītāju. Ziemeļamerikas iedzīvotāji var sazināties ar uzņēmuma OmniMount klientu apkalpošanas dienestu pa tālruni 800 668 6848 vai sūtīt e-pasta ziņojumu uz info@omnimount.com.
- Neveiciet uzstādīšanu vai montāžu, ja izstrādājums vai aparatūra ir bojāta vai to trūkst. Ja nepieciešamas rezerves detaļas, sazinieties ar OmniMount klientu apkalpošanas dienestu pa tālruni 800 668 6848 vai sūtiet e-pasta ziņojumu uz info@omnimount.com. Starptautiskie klienti var saņemt palīdzību, sazinoties ar vietējo preču izplatītāju.
- **Pie sienas montējamiem iestrādājumiem:** Šo izstrādājumu ir paredzēts lietot pie vertikālas koka stāpņu vai mūra sienas (monolīta betona). Ja nezināt sienas veidu vai arī ir nepieciešama informācija par citām virsmām (vienlaidu panelu vai ķieģeļu), sazinieties ar kvalificētu uzstādītāju. Lai garantētu drošu uzstādīšanu, sienai, pie kuras veicat montāžu, jāiztur četrreiz lielāks svars nekā kopējā noslodze. Pretējā gadījumā virsma ir jānostiprina, lai tā atbilstu šīm tehniskajām prasībām. Uzstādītājam ir jāpārbauda, vai sienas struktūra/virsma un uzstādīšanā izmantotie enkuri var droši izturēt kopējo noslodzi.
- Nelietojiet šo izstrādājumu citiem nolūkiem, nekā norādījis uzņēmums OmniMount.
- Šāji izstrādājumi var būt kustīgas detaļas. Lietot piesardzīgi!
- **SLODZE NEDRĪKST PĀRSNIEGT ŠĪ IZSTRĀDĀJUMA MAKSIMĀLO NESTSPĒJU.**

ISPĒJIMAS! – LIETUVIŲ

- **ISPĒJIMAS! NETINKAMI SUMONTAVĒ ARBA SURINĒKĀ PRIETAIŠĀ, GALĪTE PATIRTI RIMTŪ KŪNO SUZĀLŪJIMŪ, SUGADĀMI NUOSAVYBĒ ARBA NET ŪTI. PRIĒŠ PRADĒDAMI, ĪDĒMIĀI PERSKAITYKITE ŠIUOS PERSPĒJIMŪS.**
- Jeigu nesuprantate šiu instrukciju, abejojate arba turite klausimų, kreipkitės į kvalifikuotą specialistą. Šiaurės Amerikos gyventojai gali kreiptis į „OmniMount“ klientų aptarnavimo skyrių tel.: 800-668-6848 arba el. paštu: info@omnimount.com.
- Nemontuokite ir nesurinkite produkto arba jo aparatūros, jeigu ji yra pažeista arba trūksta dalių. Jeigu reikalingos atsarginės dalys, kreipkitės į „OmniMount“ klientų aptarnavimo skyrių tel.: 800-668-6848 arba el. paštu: Info@omnimount.com. Tarptautiniai klientai pagalbos turi kreiptis į vietinį platintoją.
- **Prie sienos montuojamiems gaminiams:** šis gaminy s sukurtas tvirtinimui vertikaliai prie medinės arba mūrinės sienos (vientiso betono). Jeigu nežinote sienos tipo, arba reikalinga pagalba, norint atpažinti kitus paviršius (vientisi blokai arba plytos), kreipkitės į kvalifikuotą specialistą. Kad tvirtinimas būtų saugus, siena, prie kurios yra tvirtinama, turi atlaikyti 4 kartus didesnį svorį. Jeigu taip nėra, paviršius turi būti sustiprintas, kad atitiktų šį standartą. Montuojantis asmuo privalo užtikrinti, kad sienos struktūra / paviršius ir naudojami tvirtinimo elementai saugiai išlaikytų bendrą apkrovą.
- Nenaudokite šio produkto jokiu kitu tikslu nei nurodyta „OmniMount“.
- Šiame produkte gali būti judančių dalių. Būkite atsargūs.
- **NEVIRŠYKITE MAKSIMALAUS GALIMO ŠIO PRODUKTO SVORIO.**

OPOZORILO – SLOVENŠČINA

- **OPOZORILO! NEUSTREZNA PRITRDITEV ALI MONTAŽA LAHKO POVZROČI POŠKODBE, MATERIALNO ŠKODO ALI SMRT. PRED ZAČETKOM PREBERITE NASLEDNJA OPOZORILO.**
- Če ne razumete navodil ali imate kakršna koli vprašanja ali dvome, se obrnite na strokovnjaka. Prebivalci Severne Amerike se lahko obrnejo na OmniMountovo službo za pomoč strankam na telefonski številki 800.668.6848 ali e-naslovu info@omnimount.com.
- Če je izdelek ali orodje poškodovano ali manjka, izdelka ne sestavljajte oz. pritrujite. Če potrebujete nadomestne dele, se obrnite na OmniMountovo službo za pomoč strankam na telefonski številki 800.668.6848 ali e-naslovu Info@omnimount.com. Kupci v drugih državah se morajo za pomoč obrniti na pooblaščen lokalne prodajalce.
- **Izdelki, ki se pritrdijo na steno:** Ta izdelek je bil oblikovan za uporabo na navpični steni, ki je sezidana na leseni konstrukciji ali pa na zidani konstrukciji (masivni beton). Če ne veste, kakšno steno imate, ali pa potrebujete pomoč glede drugih vrst površin (masivni bloki in opeke), se obrnite na strokovnjaka. Za varno pritrditev mora biti nosilnost stene, na katero izdelek pritrujate, 4-krat večja od teže izdelka. Če nimate take površine, jo morate ojačati, da bo ustrezala tej zahtevi. Montažer mora preveriti, ali bosta stenska struktura/površina in pritrdjevalno orodje varno podpirala celotno breme.
- Ta izdelek lahko uporabljate le na način, kot ga določa podjetje OmniMount.
- Izdelek laho vsebuje premične dele. Bodite previdni pri uporabi..
- **NAJVEČJE DOVOLJENE TEŽE ZA TA IZDELEK NE SMETE PREKORAČITI.**

- VAROVANIE! NE SPRÁVNA INŠTALÁCIA ALEBO MONTÁŽ MÔŽE SPÔSOBIŤ ŠKODU NA MAJETKU, VÁŽNE ZRANENIE ALEBO SMŔŤ. PRED ZAČIATKOM INŠTALÁCIE SI PREČÍTAJTE NASLEDUJÚCE VAROVANIA.**
- V prípade, že pokynom nerozumiete, máte nejaké pripomienky alebo otázky, kontaktujte kvalifikovaného technika. Zákazníci so sídlom v Severnej Amerike môžu kontaktovať oddelenie služieb zákazníkom spoločnosti OmniMount na čísle 800.668.6848 alebo na e-mailovej adrese info@omnimount.com.
- V prípade, že je produkt alebo hardvér poškodený, alebo nejaká časť chýba, nezostavujte a neinštalujte ho. Ak potrebujete náhradné súčasti, kontaktujte oddelenie služieb zákazníkom spoločnosti OmniMount na čísle 800.668.6848 alebo na e-mailovej adrese Info@omnimount.com. Zákazníci mimo územia Spojených štátov, ktorí chcú získať pomoc, musia kontaktovať miestneho distribútora.
- Produkty určené na pripevnenie na stenu:** Tento produkt bol navrhnutý pre montáž na zvislých stenách z drevených hranolov alebo na zvislých murovaných stenách (na betónovom masíve). V prípade, že si nie ste istý typom steny alebo potrebujete radu v prípade iných povrchov (plných kvádrov a tehliel), kontaktujte kvalifikovaného technika. Bezpečná montáž vyžaduje, aby mala stena nosnosť zodpovedajúcu štvornásobku hmotnosti celkového zaťaženia. V prípade, že má stena nižšiu nosnosť, musí sa vystužiť tak, aby spĺňala tento štandard. Osoba, ktorá vykonáva montáž, je zodpovedná za overenie, či konštrukcia steny, jej povrch a ukotvenia použité pri montáži bezpečne vydržia celkové zaťaženie.
- Držiak používajte iba tak, ako je výslovne uvedené spoločnosťou OmniMount.
- Tento produkt môže obsahovať pohyblivé časti. Pri jeho používaní buďte opatrní.
- DBAJTE NA TO, ABY STE NEPREKROČILI MAXIMÁLNE POVOLENÉ ZAŤAŽENIE TOHTO PRODUKTU.**

تحذير - العربية

تحذير! - من شأن التركيب أو التجميع غير الصحيح أن يؤدي إلى حدوث إصابة شخصية أو إلحاق أضرار بالممتلكات، أو الوفاة. اقرأ التحذيرات التالية قبل الشروع في التركيب.

إذا كنت لا تفهم التعليمات أو كانت لديك بواعث للقلق أو استفسارات، يرجى الاتصال بعامل تركيب مؤهل. يمكن للعملاء المقيمين في أمريكا info@omnimount.com أو على البريد الإلكتروني 800.668.6848 الشمالية الاتصال بخدمة عملاء أومنيماونت على الهاتف لا تقدم على التركيب أو التجميع في حالة وجود تلف أو نقص في المنتج أو مستلزماته. إذا كنت بحاجة إلى قطع غيار يرجى الاتصال بخدمة عملاء . على العملاء الدوليين الاتصال بالموزع Info@omnimount.com أو على البريد الإلكتروني 800.668.6848 وأومنيماونت على الهاتف المحلي للحصول على المساعدة.

النسبة للمنتجات المثبتة بالحائط: تم تصميم هذا المنتج للاستخدام مع حوائط عمودية مصنوعة من قوائم خشبية أو من مواد بناء (خرسانة صلبة). إذا كنت لا تعلم نوع الحائط لديك، أو للحصول على مساعدة مع الأسطح الأخرى (القباب الصلبة والطوب)، اتصل بعامل تركيب مؤهل. للتركيب أضعاف وزن الحمل الكلي. بخلاف ذلك، يجب تدعيم السطح حتى يصبح 14 أضعاف، يجب أن يكون الحائط الذي تثبت عليه قادرًا على حمل مستويًا للمعايير. تقع على عاتق الشخص القائم بالتركيب مسؤولية التحقق من إمكانية حمل بنية/سطح الحائط والمثبتات المستخدمة في التركيب للحمل الكلي بأمان.

لا تستخدم ذلك المنتج في أي تطبيق آخر غير تلك التطبيقات المحددة من قبل أومنيماونت قد يتضمن المنتج أجزاء متحركة. استخدمه بحذر. لا تتجاوز الحد الأقصى للوزن الخاص بالمنتج.

警告！ - 简体中文

- 警告！ 如果安装或组装不当，则可能导致重伤、死亡和财产损失。请在开始安装或组装前仔细阅读下列警告信息。**
- 如果您不理解说明或者遇到任何疑问或问题，请与具备资格的安装人员联系。北美地区的人士可通过电话号码 800.668.6848 或电子邮件 info@omnimount.com 与 OmniMount 客户服务部门联系。
- 如果产品或硬件受损或缺失，请不要安装或组装。如果您需要替换零件，请通过电话号码 800.668.6848 或电子邮件 Info@omnimount.com 与 OmniMount 客户服务部门联系。国际客户需要联系本地经销商以获取帮助。
- 对于壁挂式产品：**此产品拟在由木立柱结构或砌筑结构（实心混凝土）搭建的竖直墙面上使用。如果您不知道墙壁类型或者需要与其他墙面（实心混凝土和实心砖）有关的帮助，请与具备资格的安装人员联系。为确保安全安装，拟用于安装产品的墙壁必须能够支持相当于总荷载 4 倍的重量的。否则，必须加固墙面以便符合此标准。安装人员负责确认墙壁结构/表面以及安装中使用的锚栓能够安全地支持总荷载。
- 不要将此产品用于超出 OmniMount 指定应用范围的任何应用。
- 此产品可能包含活动部件。使用时请务必小心。
- 不要超过此产品的最大承重能力。**

警告！ - 日本語

- 警告！ 取り付けまたは組み立てを適切に行わないと、重傷や物的損害をもたらしたり、死に至ることがあります。始める前に、次の警告をお読みください。**
- 説明が不明であったり、質問や懸念がある場合は、正規の取り付け業者にお問い合わせください。北米在住の方は、OmniMountのカスタマーサービス(電話番号: 1-800-668-6848、電子メール: info@omnimount.com)にお問い合わせいただけます。
- 製品またはハードウェアが破損していたり、足りない部品がある場合は、取り付けまたは組み立てを行わないでください。交換部品をお求めの場合は、OmniMountのカスタマーサービス(電話番号: 1-800-668-6848、電子メール: info@omnimount.com)までお問い合わせください。米国以外の国(国)在住の方は、最寄りの代理店までお問い合わせください。
- ウォールマウント製品の場合:**本製品は木製スタッド壁または石造壁(コンクリート、レンガ、ブロック)に取り付けるように設計されています。取り付けになる壁の種類がわからない場合、または他の種類の壁(ブロックやレンガなど)については、正規の取り付け業者にお問い合わせください。取り付けが安全であるために、壁は取り付け全重量の4倍の重量に構造される必要があります。そうでない場合は、この基準に対応するように、壁を補強する必要があります。取り付けに使用する壁の構造や表面およびアンカーが全重量を安全に支えることができることを確認するのは、取り付け業者の責任です。
- 当社が指定した用途以外に本製品を使用しないでください。
- 本製品には可動部品が含まれることがあるため、注意して使用してください。
- 本製品の最大搭載重量を超えないようにしてください。**

WEIGHT CAPACITY



CAUTION!



MAXIMUM WEIGHT CAPACITY MÁXIMA CAPACIDAD DE PESO CAPACITE DE CHARGE MAXIMALE	POUNDS (LBS) LIBRAS (LB) LIVRES (LB)	KILOGRAMS (KG) KILOGRAMOS (KG) KILOGRAMMERS (KG)	MAXIMUM SCREEN SIZE TAMAÑO DE PANTALLA MÁXIMO TAILLE D'ÉCRAN MAXIMALE
COMPLETE UNIT	30 (LBS)	13.6 (KG)	N/A

EN USE WITH PRODUCTS LARGER THAN THE MAXIMUM WEIGHT AND SIZE MAY RESULT IN INSTABILITY CAUSING POSSIBLE INJURY. USER MUST REMOVE TELEVISION OR OBJECT OFF THE BRACKET BEFORE ADJUSTING. IF THE PRODUCT IS A TELEVISION MAXIMUM WEIGHT CAPACITY SUPERSEDES / OUTPLACES RECOMMENDED DIAGONAL MEASURED TELEVISION SIZE!!

ES EL USO CON EL PRODUCTOS MÁS GRANDE QUE EL PESO MÁXIMO Y TAMAÑO PUEDE CAUSAR INESTABILIDAD Y POSIBLEMENTE HERIDAS. EL USUARIO DEBE QUITAR LA TELEVISIÓN U OBJETO DEL SOPORTE ANTES DEL AJUSTE. SI EL PRODUCTO ES UNA TELEVISIÓN, LA CAPACIDAD DE PESO MÁXIMA REEMPLAZA EL TAMAÑO DIAGONAL RECOMENDADO DE LA TELEVISIÓN

FR NE PAS UTILISER DES PRODUITS QUI SONT PLUS GRANDS DE LA CAPACITÉ DE CHARGE OU DES DIMENSIONS MAXIMALES – CELA POURRAIT PROVOQUER L'INSTABILITÉ DE PRODUIT ET DES BLESSURES. AVANT TOUT AJUSTEMENT, IL FAUT DÉMONTER LE TÉLÉVISEUR OU L'AUTRE PRODUIT ÉLECTRONIQUE. SI LE PRODUIT EST UN TÉLÉVISEUR, LA CAPACITÉ DE CHARGE MAXIMALE SE SUBSTITUE AU GRANDEUR DIAGONALE RECOMMANDÉ DU TÉLÉVISEUR.

DE ÜBERSCHREITEN SIE NICHT DIE MAXIMALE TRAGKRAFT FÜR DIESES PRODUKT!

NL OVERSCHRIJDT HET MAXIMALE DRAAGVERMOGEN VOOR DIT PRODUCT NIET!

IT NON SUPERARE IL CARICO MASSIMO PER QUESTO PRODOTTO!

PL NIE NALEŻY PRZEKRACZAĆ MAKSYMALNEJ ŁADOWNOŚCI DLA TEGO URZĄDZENIA!

CZ NEPŘEKRAČUJTE MAXIMÁLNÍ ZATÍŽENÍ TOHOTO PRODUKTU!

HU NE LÉPJÜK TÚL A TERMÉK MAXIMÁLIS TERHELHETŐSÉGÉT!

GK ΜΗΝ ΥΠΕΡΒΑΙΝΕΤΕ ΤΟ ΜΕΓΙΣΤΟ ΦΟΡΤΙΟ ΓΙΑ ΤΟ ΠΑΡΟΝ ΠΡΟΪΟΝ!

PT NÃO EXCEDER A CAPACIDADE DE PESO MÁXIMO PARA ESTE PRODUTO!

DA OVERSKRID IKKE DEN MAKSIMALE VÆGTKAPACITET FOR DETTE PRODUKT!

FI TÄMÄN TUOTTEEN SUURINTA PAINORAJAA EI SAA YLITTÄÄ!

SV ÖVERSKRID INTE MAXIMAL BELASTNINGSKAPACITET FÖR DENNA PRODUKT!

RO NU DEPĂȘIȚI CAPACITATEA MAXIMĂ DE GREUTATE PENTRU ACEST PRODUS!

BL НЕ ПРЕВИШАВАЙТЕ МАКСИМАЛНИЯ КАПАЦИТЕТ НА ТОВАРА, ВЪЗМОЖЕН ЗА ТОЗИ ПРОДУКТ!

ET ÄRGE ÜLETAGE SELLE TOOTE SUURIMAT LUBATUD KANDEVÕIMET!

LV SLODZE NEDRĪKST PĀRSNIEGT ŠĪ IZSTRĀDĀJUMA MAKSIMĀLO NESTSPĒJU!

LT NEVIRŠYKITE MAKSIMALAUS GALIMO ŠIO PRODUKTO SVORIO!

SL NAJVEČJE DOVOLJENE TEŽE ZA TA IZDELEK NE SMETE PREKORAČITI!

SK DBAJTE NA TO, ABY STE NEPREKROČILI MAXIMÁLNE POVOLENÉ ZAŤAŽENIE TOHTO PRODUKTU!

RU УБЕДИТЕСЬ, ЧТО МАКСИМАЛЬНАЯ НАГРУЗКА НА ДАННОЕ ИЗДЕЛИЕ В КГ НЕ ПРЕВЫШЕНА!

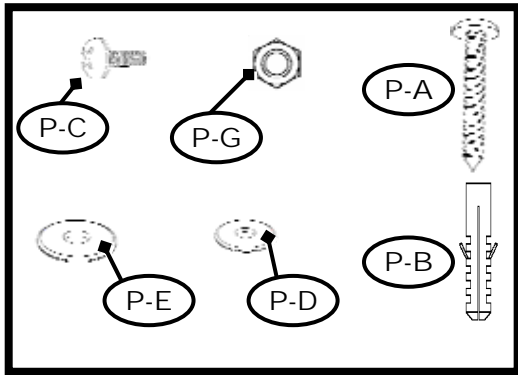
TR BU ÜRÜN İÇİN GEÇERLİ OLAN MAKSİMUM AĞIRLIK KAPASİTESİNİ AŞMAYIN!

NO IKKE OVERSTIG DEN MAKSIMALE VEKTKAPASITETEN FOR DETTE PRODUKTET!

AR لا تتجاوز الحد الأقصى للوزن الخاص بالمنتج

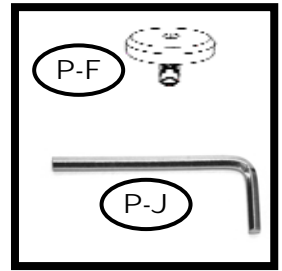
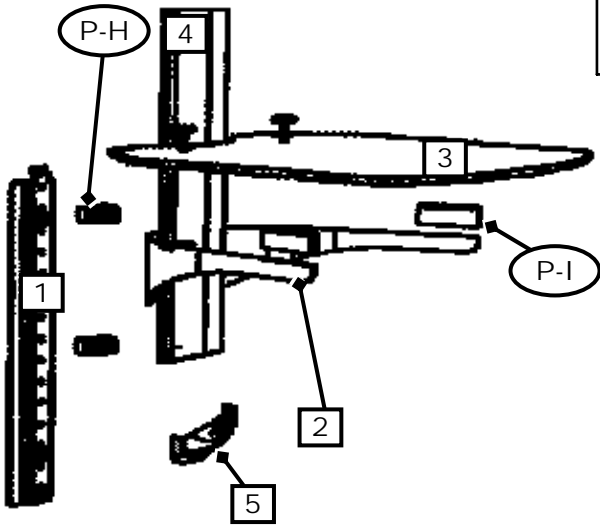
CN 不要超过此产品的最大承重能力!

JP 本製品の最大搭載重量を超えないようにしてください!



OM10327vA			
Pouch #	Part #	Qty	Description
1	P-A	2	Wall Screw
2	P-B	2	Masonry Anchor
3	P-C	4	Clip/Shelf Screw
4	P-D	4	Plastic Washer
5	P-E	2	Metal Washer
6	P-F	2	Button Screws
7	P-G	2	Nut
8	P-H	2	Cover Clips
9	P-I	2	Shelf Pads
10	P-J	1	Allen Wrench

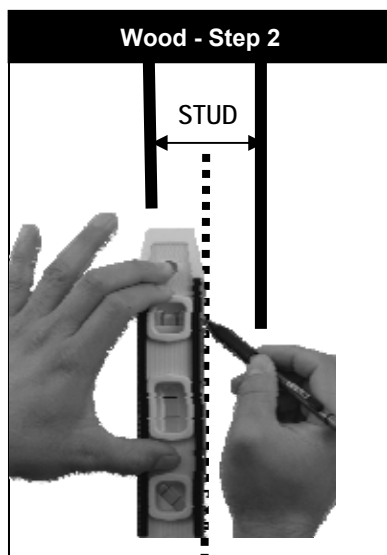
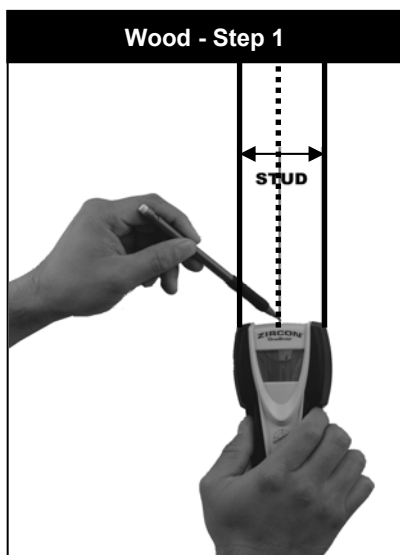
Contents			
N/A	1	1	Wall Bracket
	2	1	Shelf Support
	3	1	Shelf Glass
	4	1	Cable Cover
	5	2	Cable Cover Cap



Tools Needed

EN	Not included	RO	Nu sunt incluse
ES	No se incluye	BL	Не е в ключен
FR	Non inclus	ET	Pole komplektis
DE	Nicht im Lieferumfang enthalten	LV	Nav iekļauts
NL	Niet inbegrepen	LT	Nepridedama
IT	Non incluso	SL	Ni priloženo
PL	Nie należy do zestawu	SK	Nie je súčasťou balenia
CZ	Není součástí	RU	В комплект не входит
HU	Nem tartalmazza	TR	Dahil değildir
GK	Δεν περιλαμβάνεται	NO	Ikke inkludert
PT	Não incluído	AR	غير مضمن
DA	Ikke vedlagt	CN	未提供
FI	Ei mukana	JP	別売り
SV	Ej inkluderad		



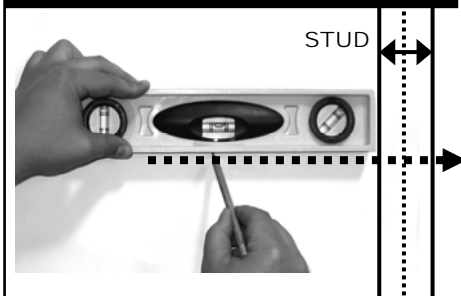


EN	Find stud and mark edge and center locations.
ES	Ubique el panel y marque las ubicaciones de los bordes y el centro.
FR	Repérez l'emplacement d'une poutre, puis marquez l'emplacement des bords et du centre de cette poutre.
DE	Suchen Sie den Balken und markieren Sie Ränder und Mitte.
NL	Zoek de drager en markeer de rand- en middenlocaties.
IT	Individuare il montante e segnare la posizione dei bordi e del centro del montante stesso.
PL	Znajdź belkę i zaznacz jej krawędzie oraz środek.
CZ	Najděte dřevěný trám a vyznačte jeho okraje a střed.
HU	Keressük meg a gerendát, és jelöljük meg a szélét és a közepét.
GK	Εντοπίστε τον ορθοστάτη και σημειώστε τις άκρες του και τα κεντρικά σημεία.
PT	Encontrar a viga e marcar os locais extremos e centrais.
DA	Find underligger og marker kant og midt.
FI	Etsi pystypuu ja merkitse reunat ja keskikohta.
SV	Hitta stiftet och markera kant och mittenposition.
RO	Găsiți panoul și marcați locațiile de pe margine și din centru.
BL	Откройте преграда и обозначете ръба и централната ѝ позиция.
ET	Otsige üles sõrestikupost ning märkige selle servad ja keskkoht.
LV	Atrodiet statni un atzīmējiet malas un centra atrašanās vietas
LT	Surasti varžtą ir pažymėti kraštines bei centrinę padėtį.
SL	Najdite steber ter označite robove in sredino.
SK	Nájdite drevený trám a vyznačte jeho okraje a stred.
RU	Найдите стойку и отметьте ее центр и края.
TR	Direği bulun, kenarını ve ortasını işaretleyin.
NO	Finn stenderen og marker kantene og midten.
AR	حدد مكان الفاصل وضع علامة على الحافة وقم بتوسيط المواقع.
CN	查找支柱和标记边缘及中心位置。
JP	スタッドを見つけて、端と中央に印を付けます。

Wood Step 3



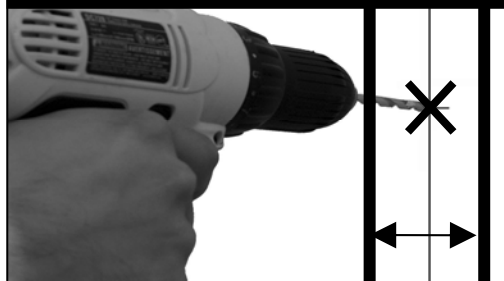
Wood - Step 4



EN	Drill pilot hole
ES	Realice el agujero piloto
FR	Percez le trou de guidage
DE	Bohren Sie die Vorbohrung
NL	Boor een montagegat
IT	Trapanare il foro pilota
PL	Wywierć otwór pilotowy
CZ	Vyvrtejte vodič otvor
HU	Fúrja ki a vezetőlyukat.
GK	Ανοίξτε την οδήγού
PT	Executar um furo piloto
DA	Bor styrehul
FI	Poraa ohjausreikä
SV	Borra styrhål
RO	Gaură de ghidare a burghiului
BL	Пробиване на основна дупка
ET	Puurige esialgne auk
LV	Izveidojiet priekšurbumu
LT	Išgręžkite bandomąją skylę
SL	Izvrtajte začetno luknjo
SK	Vyvrťajte vodiacu dieru
RU	Просверлите направляющее отверстие
TR	Kılavuz delik açın
NO	Drill pilothull
AR	احفر الثقب الدليلي
CN	钻导孔
JP	ドリルでパイロット穴を開けます。

EN	Use wall plate to mark mounting location.
ES	Use la placa de pared para marcar el lugar donde se realizará la instalación.
FR	Utilisez la plaque murale pour marquer l'emplacement de montage.
DE	Verwenden Sie die Wandplatte, um die Montagestelle zu markieren.
NL	Gebruik de wandplaat om de montageplaats af te tekenen.
IT	Utilizzare la piastra a muro per segnare la posizione di montaggio.
PL	Pomocí nástěnné desky označte místo uchycení.
CZ	Užijte plátu stěnnou do označení místa montáže.
HU	A szerelési hely megjelöléséhez használja a falra lemez.
GK	Χρησιμοποιήστε την πλάκα τοίχου για να σημειώσετε τη θέση τοποθέτησης.
PT	Utilizar a placa da parede para marcar o local de montagem.
DA	Brug vægpladen til at markere beslagets placering.
FI	Merkitse asennuskohta seinälevyn avulla.
SV	Använd väggplatta för att markera monteringsposition.
RO	Utilizați placa pentru perete pentru a marca locația de montare.
BL	Используйте плоскость на стената, за да отбележите позицията на окачването.
ET	Märkige seinaplaadi abil paigalduskoht.
LV	Izmantojiet sienas plāksni, lai atzīmetu montēšanas vietu.
LT	Montavimo vietai pažymėti naudokite sieninę plokštę.
SL	S ploščico za pritrditvev na steno označite mesto pritrditve.
SK	Pomocou nástennej dosky označte miesto upevnenia.
RU	Для разметки места крепежа используйте стеновую пластину.
TR	Montaj yerini işaretlemek için duvar plakasını kullanın.
NO	Bruk veggplaten til å markere monteringsstedet.
AR	استخدم لوح الحائط لوضع علامات لموضع التثبيت.
CN	使用墙板标记安装位置。
JP	ウォールプレートを使って、取り付け場所に印を付けます。

Wood - Step 5



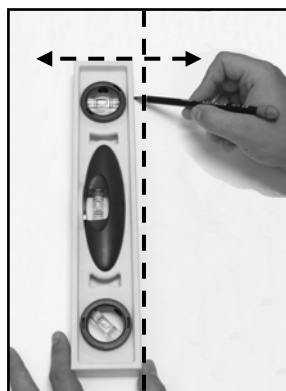
Wood Pilot

Pilot Hole Size	Pilot Drill Depth
5/32 inch	2 inch
4 mm	50 mm

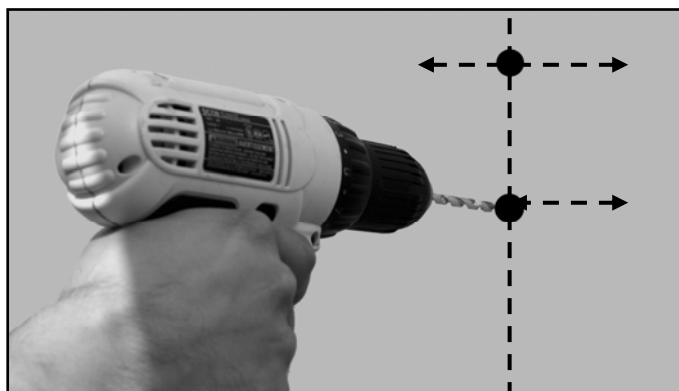
CONCRETE WALL INSTALLATION

EN	Solid Concrete
ES	Concreto sólido
FR	Béton massif
DE	Beton
NL	Massief beton
IT	Calcestruzzo pieno
PL	Beton zwykły
CZ	Beton
HU	Tömör beton
GK	Συμπαγές τσιμέντο
PT	Betão armado
DA	Fast beton
FI	Betoni
SV	Betong
RO	Beton solid
BL	Плътен бетон
ET	Betoon
LV	Vienlaidus betons
LT	Vientisas betonas
SL	Masivni beton
SK	Betón
RU	Для стен из бетонных блоков
TR	Saf Beton
NO	Fast betong
AR	خرسانة صلبة
CN	实心混凝土
JP	硬いコンクリート

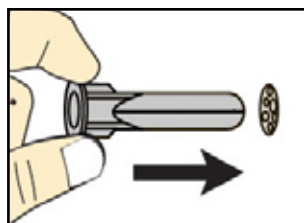
EN	Drill pilot hole
ES	Realice el agujero guía
FR	Percez le trou de guidage
DE	Bohren Sie die Vorbohrung
NL	Boor een montagegat
IT	Trapanare il foro pilota
PL	Wywierć otwór pilotowy
CZ	Vyvrtejte vodičí otvor
HU	Fúrja ki a vezetőlyukat
GK	Ανοίξτε οπή οδηγό
PT	Executar um furo piloto
DA	Bor styrehul
FI	Poraa ohjausreikä
SV	Borra styrhål
RO	Gaură de ghidare a burghiului
BL	Пробиване на основна дупка
ET	Puurige esialgne auk
LV	Izveidojiet priekšburumu
LT	Išgręžkite bandomąją skylę
SL	Izvrtajte začetno luknjo
SK	Vyvrťajte vodiacu dieru
RU	Просверлите направляющее отверстие
TR	Kılavuz delik açın
NO	Drill pilothull
AR	احفر الثقب الدليلي
CN	钻导孔
JP	ドリルでパイロット穴を開けます。



Masonry - Step 1



Masonry - Step 2



Masonry - Step 3

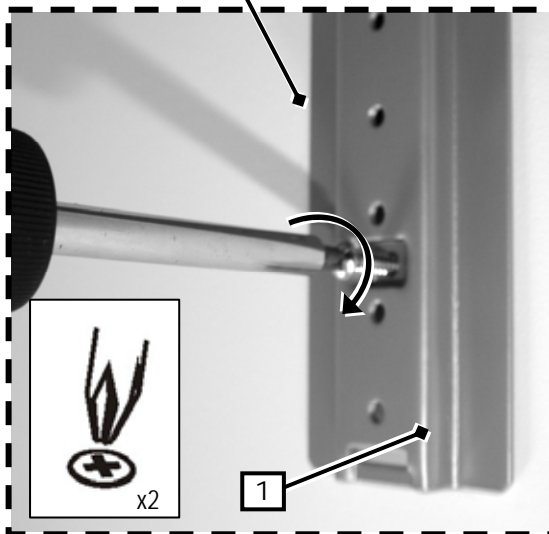
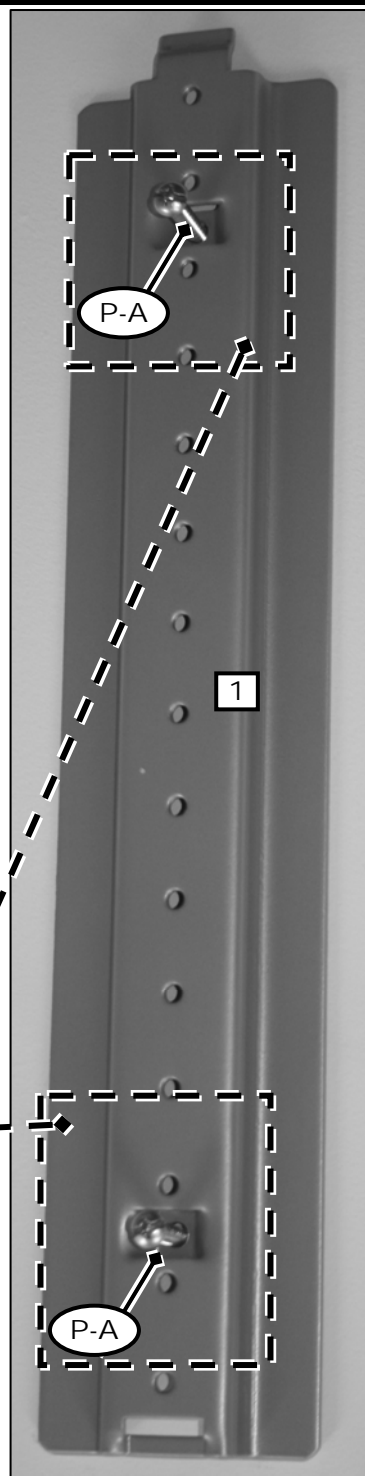
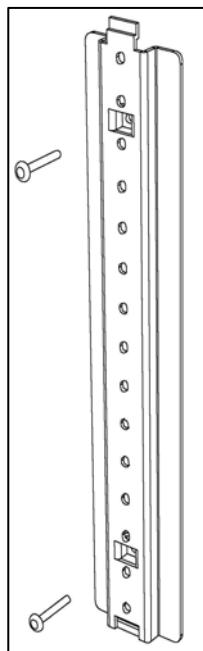
Masonry Pilot	
Pilot Hole Size	Pilot Drill Length
9/32 inch	2.5 inch
7 mm	60 mm



Step 1

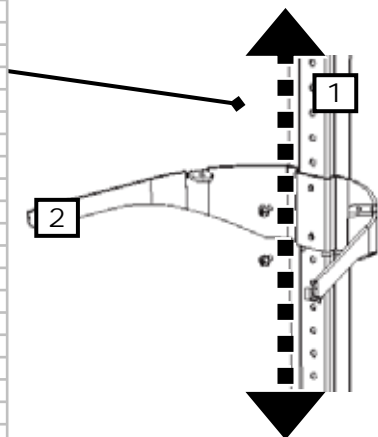
EN	Mount wall plate
ES	Coloque la placa de pared
FR	Montez la plaque murale
DE	Montieren Sie die Wandplatte
NL	Monteer de wandplaat
IT	Montare la piastra a muro
PL	Zamontuj płytę ścienną
CZ	Přípevněte nástěnnou desku
HU	Szerelje fel a falı lemezét.
GK	Τοποθετήστε την πλάκα τοίχου
PT	Placa de montagem na parede
DA	Montér vægpladen
FI	Seinäasennuslevy
SV	Montera väggplatta
RO	Montați placa pentru perete
BL	Окачете стенната плоскост
ET	Paigaldage seinaplaat
LV	Montēt sienas plāksni
LT	Pritvirtinkite sieninę plokštę
SL	Ploščica za pritrditev na steno
SK	Pripevnite nástennú dosku
RU	Установите стеновую пластину
TR	Duvar plakasını monte edin
NO	Fest veggplaten
AR	ثبت اللوح الحائطي
CN	安装墙板
JP	ウォールプレートを取り付けます。

EN	Tighten	RO	Strângeți
ES	Ajustar	BL	Затяните
FR	Serrer	ET	Pingutage
DE	Festziehen	LV	Savilkt
NL	Vastdraaien	LT	Priveržti
IT	Serrare	SL	Pričvrstite
PL	Dokręć	SK	Utiahnut
CZ	Utáhnout	RU	Затягивание
HU	Rögzítse	TR	Sıkıştırın
GK	Σφίξτε	NO	Stram
PT	Apertar	AR	اربط
DA	Stram	CN	紧固
FI	Kiristä	JP	締める
SV	Spänn		

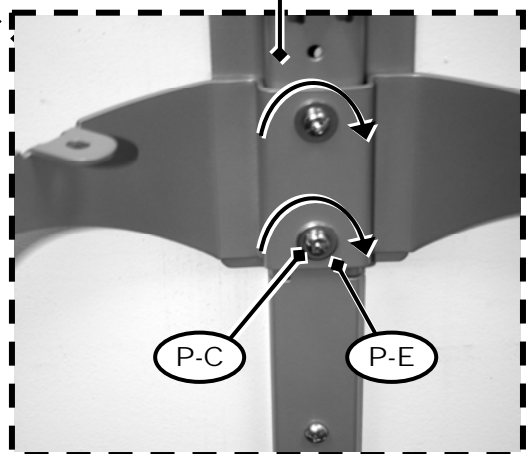
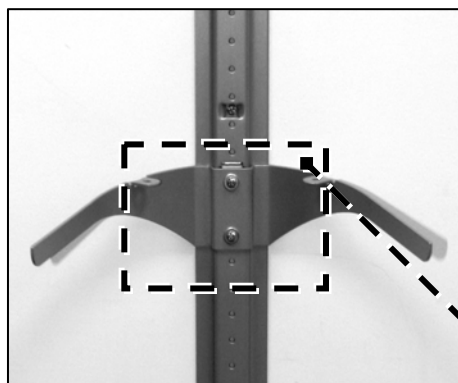


Step 2

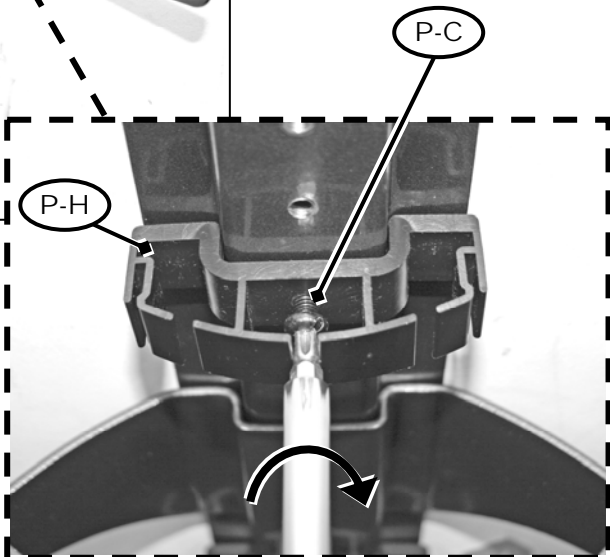
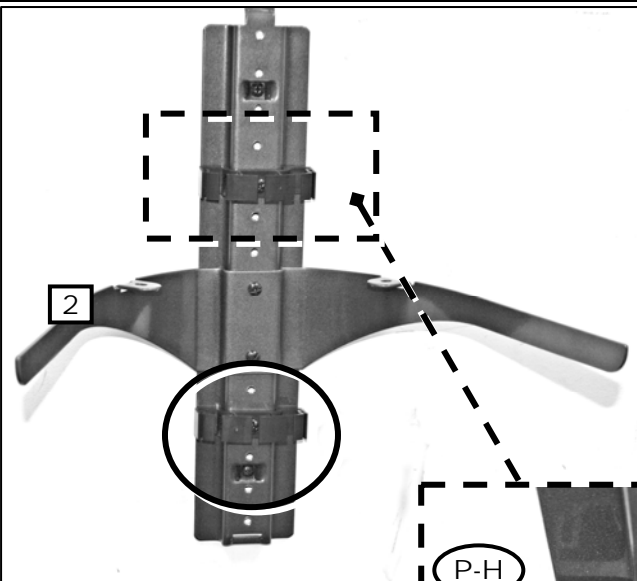
EN	Adjust to Desired Location
ES	Ajuste a la inclinación o ubicación deseada
FR	Ajustez à la position désirée ou inclinez
DE	An die gewünschte Position anpassen oder neigen
NL	Stel in op de gewenste plaats of kanteel
IT	Regolare la posizione o l'inclinazione come desiderato
PL	Dopasuj do żadanego położenia lub nachylenia
CZ	Upravte polohu tak, abyste dosáhli požadovaného umístění nebo sklonu
HU	Igazítsa a kívánt helyre vagy elforgatási helyzetbe.
GK	Προσαρμογή στην επιθυμητή θέση ή κλίση
PT	Ajustar ao local ou à inclinação desejada
DA	Justér til ønsket placering eller vip
FI	Säädä haluttuun kohtaan tai kulmaan
SV	Justera till önskad position eller tippa
RO	Reglați în poziția și la înclinația dorite
BL	Регулируйте до желаната позиция или наклонете
ET	Sättige soovitud asetus või kalle paika
LV	Pielāgojiet nepieciešamajā stāvoklī vai slīpumā
LT	Nustatykite norimą vietą arba pakreipimą
SL	Prilagodite v ustrezen položaj ali nagib
SK	Upravte polohu tak, aby ste dosiahli požadované umiestnenie alebo sklon
RU	Отрегулируйте нужное положение и угол наклона
TR	İstediginiz Pozisiyona veya Eğime Ayarlayın
NO	Juster til ønsket plassering eller skrånstilling
AR	قم بال ضبط إلى الموقع أو الميل المطلوب
CN	调整到合适的位置或倾斜度
JP	好みの位置または傾斜角度に調整します。



Step 3

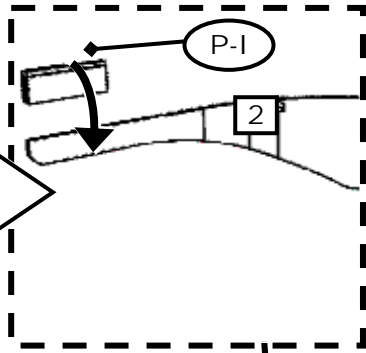
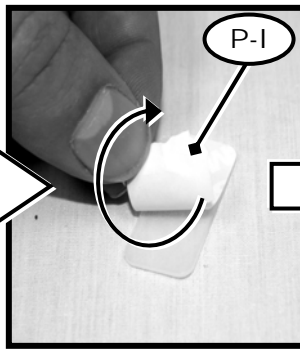
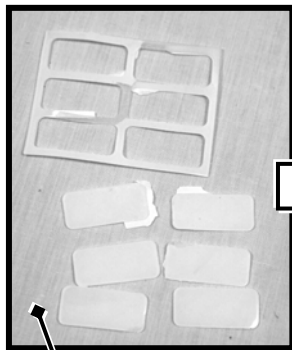


EN	Tighten	RO	Strângeți
ES	Ajustar	BL	Затягнете
FR	Serrer	ET	Pingutage
DE	Festziehen	LV	Savilkīt
NL	Vastdraaien	LT	Priveržti
IT	Serrare	SL	Pričvrstite
PL	Dokreć	SK	Utiahnuť
CZ	Utáhnout	RU	Затягивание
HU	Rögzítse	TR	Sıkıştırın
GK	Σφίξτε	NO	Stram
PT	Apertar	AR	اربط
DA	Stram	CN	紧固
FI	Kiristä	JP	締める
SV	Spänn		

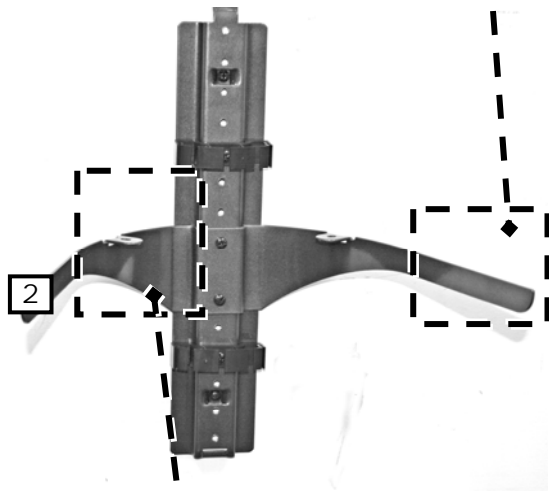


EN	Adjust to Desired Location
ES	Ajuste a la inclinación o ubicación deseada
FR	Ajustez à la position désirée ou inclinez
DE	An die gewünschte Position anpassen oder neigen
NL	Stel in op de gewenste plaats of kantel
IT	Regolare la posizione o l'inclinazione come desiderato
PL	Dopasuj do żądanego położenia lub nachylenia
HU	Igazítsa a kívánt helyre vagy elforgatási helyzetbe.
GK	Προσαρμόζη στην επιθυμητή θέση ή κλίση
PT	Ajustar ao local ou à inclinação desejada
DA	Justér til ønsket placering eller vip
FI	Säädä haluttuun kohtaan tai kulmaan
SV	Justera till önskad position eller tippa
RO	Reglați în poziția și la înclinația dorite
BL	Регулируйте до желаната позиция или наклонете
ET	Sättige soovitud asetus või kalle paika
LV	Pielāgojiet nepieciešamajā stāvoklī vai slīpumā
LT	Nustatykite norimą vietą arba pakreipimą
SL	Prilagodite v ustrezen položaj ali nagib
SK	Upravte polohu tak, aby ste dosiahli požadované umiestnenie alebo sklonu
RU	Отрегулируйте нужное положение и угол наклона
TR	İstediğiniz Pozisyona veya Eğime Ayarlayın
NO	Juster til ønsket plassering eller skråstilling
AR	قم بالضبط إلى الموقع أو الميل المطلوب
CN	调整到合适的位置或倾斜度
JP	好みの位置または傾斜角度に調整します。

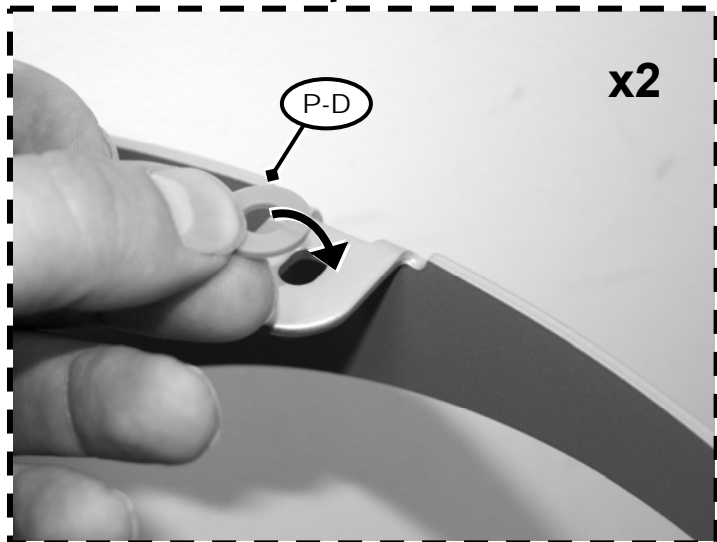
EN	Tighten	RO	Strângeți
ES	Ajustar	BL	Zategnere
FR	Serrer	ET	Pingutage
DE	Festziehen	LV	Savilkt
NL	Vastdraaien	LT	Priveržti
IT	Serrare	SL	Pričvrstite
PL	Dokreć	SK	Utiahnuť
CZ	Utáhnout	RU	Затягивание
HU	Rögzítse	TR	Sıkıştırın
GK	Σφιζτε	NO	Stram
PT	Apertar	AR	ارتبط
DA	Stram	CN	紧固
FI	Kiristä	JP	締める
SV	Spänn		



EN	Remove	RO	Scoateți
ES	Retire	BL	Отстрани
FR	Retirez	ET	Eemaldage
DE	Entfernen Sie	LV	Noņemt
NL	Verwijder	LT	Pašalinti
IT	Rimuovere	SL	Odstranite
PL	Zdejmij	SK	Odstráňte
CZ	Odstraňte	RU	Удалите
HU	Távolítsa el	TR	Kaldır
GK	Αφαιρέστε	NO	Fjern
PT	Desmontar	CN	拆除
DA	Fjern	JP	取り外し
FI	Poista	AR	أزل
SV	Ta bort		

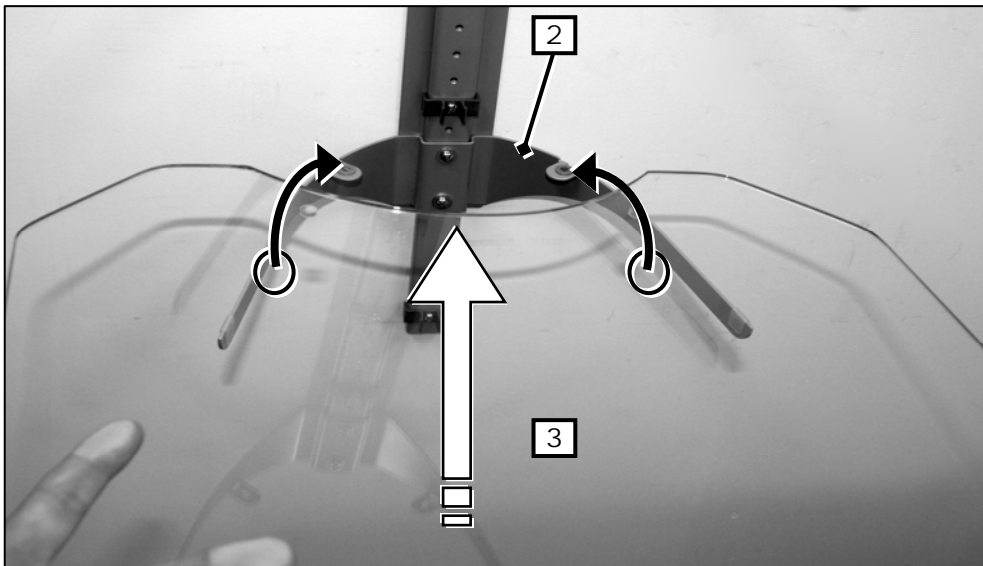


EN	Partially install
ES	Instalación parcial
FR	Installez partiellement
DE	Montieren Sie teilweise
NL	Installeer gedeeltelijk
IT	Installare parzialmente
PL	Częściowo zainstaluj
CZ	Částečně nainstalujte
HU	Részlegesen szerelje fel.
GK	Μερική εγκατάσταση
PT	Instalar parcialmente
DA	Installér delvist
FI	Asenna osaksi
SV	Ofullständig installation
RO	Instalare parțială
BL	Частично инсталиран
ET	Paigaldage osaliselt
LV	Dalēja uzstādīšana
LT	Sumontuokite iš dalies
SL	Delno pritrdite
SK	Čiastočne nainštalujte
RU	Установите частично
TR	Kısmi montaj
NO	Installer delvis
AR	ركب جزئياً
CN	部分安装
JP	部分的に取り付けます。

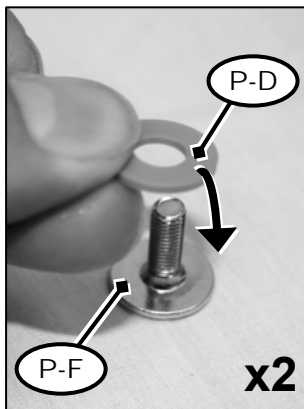


Step 6

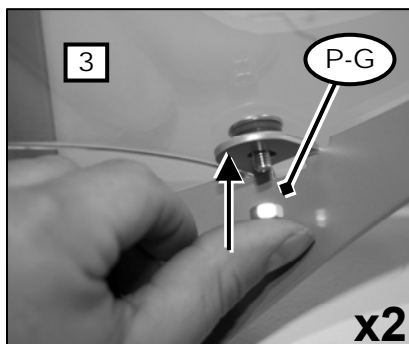
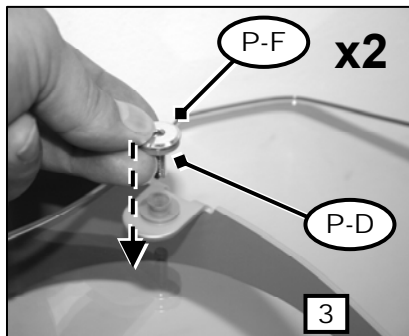
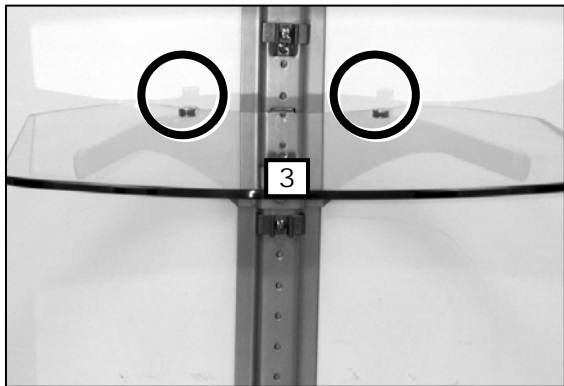
EN	Install shelves	RO	Instalați polițele
ES	Coloque los estantes	BL	Поставяне на рафтове
FR	Installez les tablettes	ET	Raigaldage riulid
DE	Montieren Sie die Böden	LV	Uzstādiēt plauktus
NL	Plaats de schappen	LT	Lentynų montavimas
IT	Montare i ripiani	SL	Pritrdite police
PL	Zamontuj półki	SK	Nainštalujte police
CZ	Nainstalujte police	RU	Установите полки
HU	Szerelje fel a polcokat.	TR	Rafları takın
GK	Εγκαταστήστε τα ράφια	NO	Installer hyller
PT	Montar prateleiras	AR	ركب الأرفف
DA	Installér hylder	CN	安装框架
FI	Asenna hyllyt	JP	棚を取り付けます。
SV	Montera hyllor		



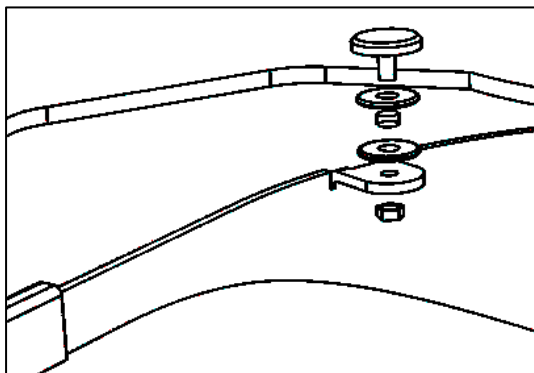
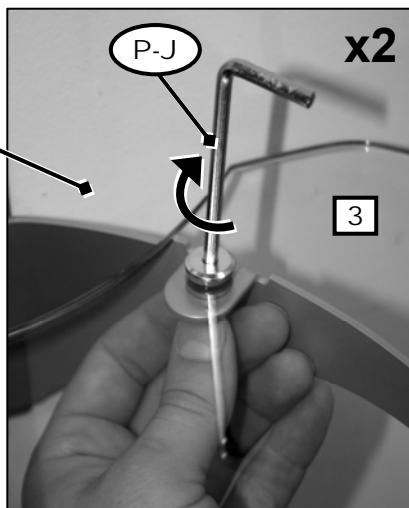
Step 7



EN	Assemble	RO	Asamblați
ES	Arme	BL	Монтаж
FR	Assemblez	ET	Pange kokku
DE	Montieren	LV	Montāža
NL	Zet in elkaar	LT	Surinkti
IT	Assemblare	SL	Montaža
PL	Złożyć	SK	Zostavte
CZ	Smontujte	RU	Сборка
HU	Szerelje össze	TR	Monte Edin
GK	Συναρμολογήστε	NO	Montere
PT	Montar	AR	تجميع
DA	Saml	CN	装配
FI	Kokoa	JP	組み立てる
SV	Montera		

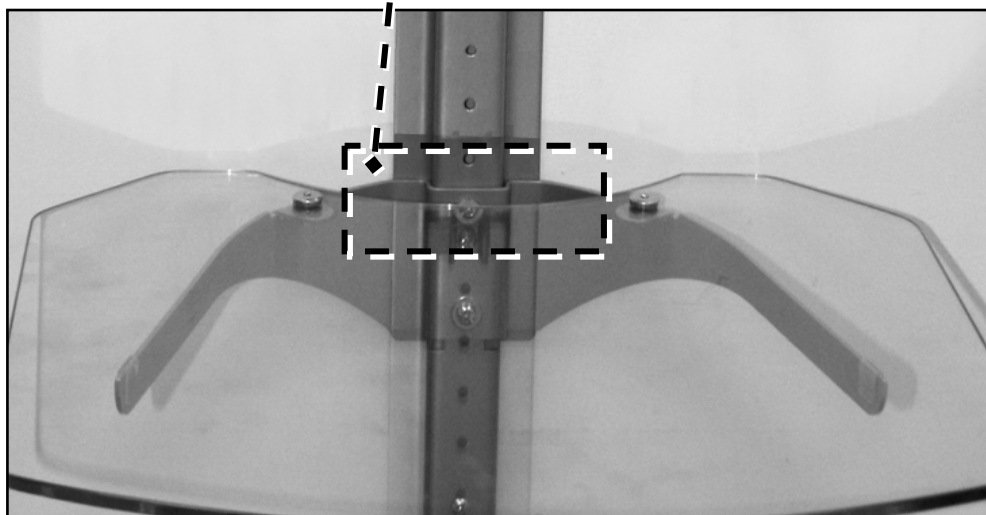
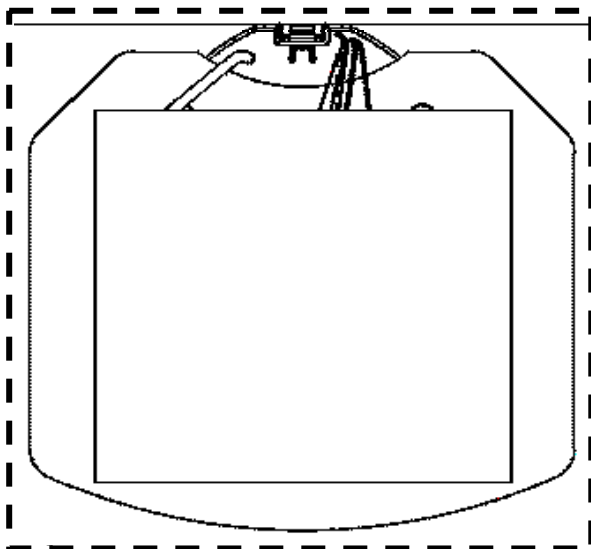
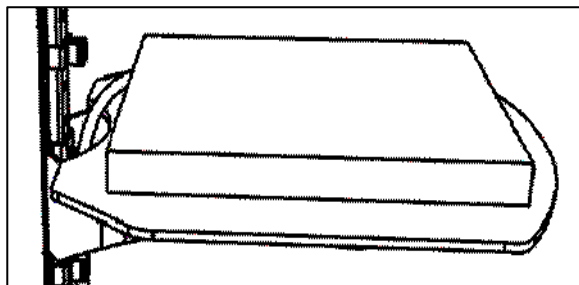


EN	Do not over-tighten
ES	No ajuste demasiado los tornillos
FR	Évitez tout serrage excessif
DE	Nicht zu fest anziehen
NL	Maak niet te vast
IT	Non stringere eccessivamente
PL	Nie dokręcaj zbyt mocno
CZ	Nedotahujte příliš silně
HU	Ne szorítsa meg túl erősen.
GK	Μη σφίγγετε υπερβολικά
PT	Não apertar excessivamente
DA	Må ikke overstrammes
FI	Älä kiristä liikaa
SV	Fäst ej för hårt
RO	Nu strângeți excesiv
BL	Не пренацягайте
ET	Ärge liiga kõvasti pingutage
LV	Nesavelciēt pār ciešu
LT	Nepriveržkite per stipriai
SL	Ne smete preveč zatesniti
SK	Neuťahujte príliš silno
RU	Не затягивайте с излишним усилием
TR	Fazla sıkıştırmayın
NO	Ikke stram for hardt
AR	لا تبالغ في الربط
CN	不要拧太紧
JP	締めすぎないようにしてください。

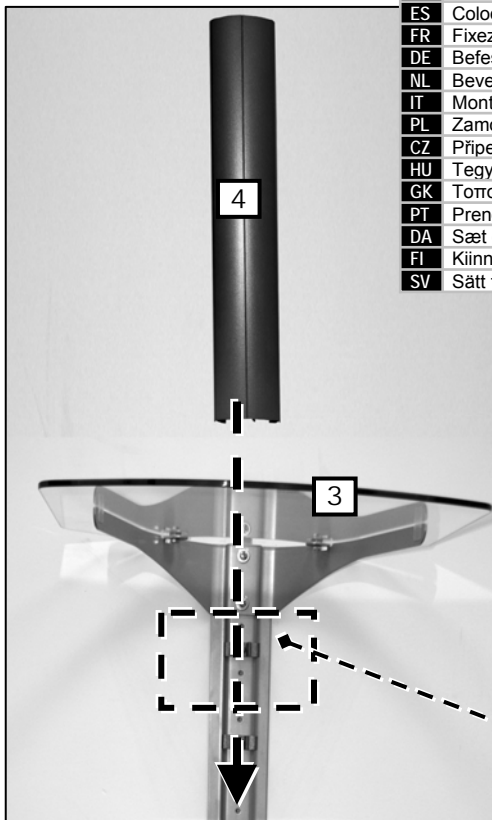


Step 9

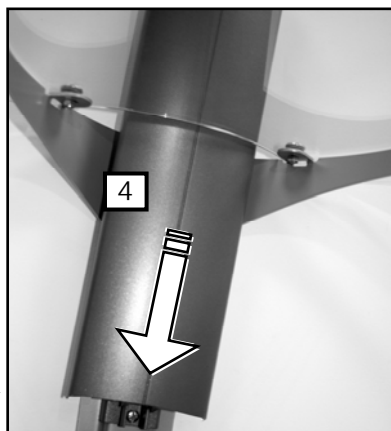
EN	Route Cables
ES	Tienda los cables
FR	Installez les câbles
DE	Verlegen Sie die Kabel
NL	Plaats de kabels
IT	Inserire i cavi
PL	Poprowadź kable
CZ	Natáhněte kabely
HU	Vezesse el a kábeleket.
GK	Δρομολόγηση καλωδίων
PT	Dispor os cabos
DA	Føringskabler
FI	Reititä kaapelit
SV	Lägg kablar
RO	Directionați cablurile
BL	Маршрутни кабели
ET	Suunake kaablid oma kohale
LV	Virzienu kabelji
LT	Kabelių išvedžiojimas
SL	Napeljava kablov
SK	Natiahnite káble
RU	Укладка кабелей
TR	Kabloları Düzenleyin
NO	Før kablene
AR	توجيه الكيالات
CN	布线
JP	ケーブルを配線します。



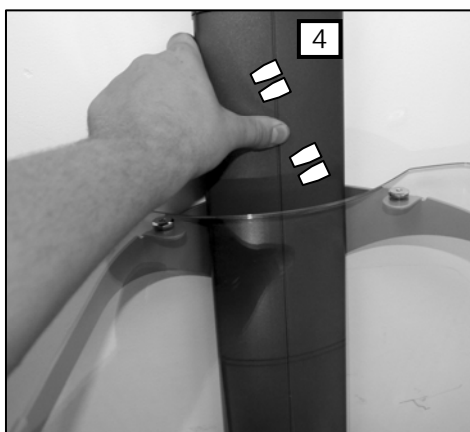
Step 10

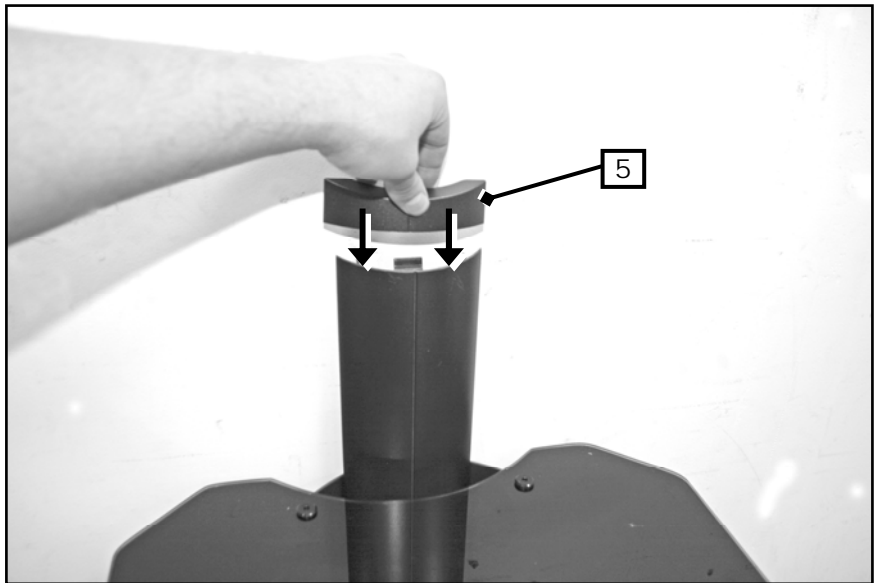


EN	Attach covers	RO	Ataşați capacele
ES	Coloque las cubiertas	BL	Прикрепете капаците
FR	Fixez les caches	ET	Kinnitage kaaned
DE	Befestigen Sie die Abdeckungen	LV	Piestipriniet pārsegus
NL	Bevestig de bedekkingen	LT	Uždėkite dangtelius
IT	Montare i coperchi	SL	Namestite pokrove
PL	Zamontuj pokrywy	SK	Pripevnite kryty
CZ	Připevněte kryty	RU	Установите крышки
HU	Tegye fel a burkolatokat.	TR	Kapakları takın
GK	Τοποθετήστε τα καπάκια	NO	Fest dekslene
PT	Prender as coberturas	AR	اربط الأغطية
DA	Sæt dækplader på	CN	连接外盖
FI	Kiinnitä suojuksset	JP	カバーを取り付けます。
SV	Sätt fast höljen		

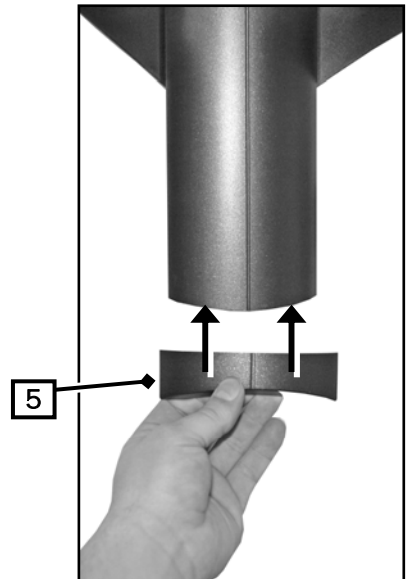


EN	Click	RO	Clic
ES	Hacer clic	BL	Щракнете
FR	Cliquer	ET	Klõpsake
DE	Klicken	LV	Noklikšķiniet
NL	Klik	LT	Spusteletī
IT	Clic	SL	Kliknite
PL	Kliknij	SK	Ťuknúť
CZ	Klepnout	RU	Щелкнуть
HU	Pattintsá be	TR	Tıklatın
GK	Κλικ	NO	Klikk
PT	Clicar	AR	انقر
DA	Klik	CN	上扣
FI	Napsauta	JP	クリック
SV	Klicka		





EN	Attach cover
ES	Coloque la cubierta
FR	Fixez le cache
DE	Befestigen Sie die Abdeckung
NL	Bevestig de bedekking
IT	Montare il coperchio
PL	Zamontuj pokrywę
CZ	Připevněte kryt
HU	Tegye fel a burkolatot.
GK	Τοποθετήστε το καπάκι
PT	Prender a cobertura
DA	Sæt dæklade på
FI	Kiinnitä suojus
SV	Sätt fast hölje
RO	Ataşați capacul
BL	Прикрепете капак
ET	Kinnitage kaas
LV	Piestipriniet pārsegu
LT	Uždėkite dangtelį
SL	Nameslite pokrov
SK	Pripevnite kryt
RU	Установите крышку
TR	Kapağı takın
NO	Fest dekselet
AR	اربط الغطاء
CN	连接外盖
JP	カバーを取り付けます。



ENGLISH

- This warranty applies to US Residents who purchase from an authorized OmniMount Dealer. OmniMount products are covered against defects in materials and workmanship for **5 years**. OmniMount will repair or replace the defective component or product, at its sole discretion.
- To obtain warranty service, contact OmniMount customer service at 800.MOUNT.IT (800.668.6848) or info@omnimount.com. You must supply a copy of your original receipt. If your product must be shipped to OmniMount for inspection, you will be responsible for the shipping charges. Replacement product shipped to you will be returned freight pre-paid.
- OmniMount disclaims any liability for modifications, improper installations, or installations over the specified weight range. To the maximum extent permitted by law, OmniMount disclaims any other warranties, expressed or implied, including warranties of fitness for a particular purpose and warranties of merchantability. OmniMount will not be liable for any damages arising out of the use of, or inability to use, OmniMount products. OmniMount bears no responsibility for incidental or consequential damages. This includes, but is not limited to, any labor charges for the repair of OmniMount products performed by anyone other than OmniMount.
- This warranty gives you specific legal rights, and you may also have other rights which vary from state to state.
- Specifications are subject to change without prior notice.

ESPAÑOL

- Esta garantía tiene validez para los residentes estadounidenses que hayan realizado la compra en un distribuidor autorizado de OmniMount. Esta garantía cubre los productos OmniMount de los defectos de materiales y de mano de obra por un periodo de 5 años. OmniMount, a su exclusivo criterio, reparará o reemplazará el producto o componente defectuoso.
- Para obtener el servicio de garantía, comuníquese con el servicio de Atención al cliente de OmniMount. Llame al 800. MOUNT.IT (800.668.6848) o escríbanos a info@omnimount.com. Deberá proporcionar el recibo original. Si fuera necesario enviar el producto a OmniMount para revisarlo, los gastos de envío correrán por su cuenta. El producto de reemplazo que se le envíe se le devolverá con los gastos de envío pagos.
- OmniMount no se hace responsable de modificaciones, instalaciones inadecuadas o instalaciones que superen el rango de peso especificado. En la medida en que la ley lo permita, OmniMount no se hace responsable de ninguna otra garantía, expresa o implícita, incluso las garantías de aptitud para un fin determinado o de comercialización. OmniMount no se hace responsable de ningún tipo de daños causados por el uso de los productos OmniMount o por el uso inapropiado de dichos productos. OmniMount no es responsable de los daños incidentales o emergentes. Dentro de éstos se incluyen todo tipo de gastos que pudieran surgir de las reparaciones de productos OmniMount que no se hayan realizado en OmniMount.
- Esta garantía le otorga derechos legales específicos. Es posible que además tenga otros derechos que varían según el estado.
- Las especificaciones están sujetas a cambios sin previo aviso.

FRANÇAIS

- Cette garantie s'applique aux résidents des États-Unis qui achètent un produit OmniMount auprès d'un détaillant OmniMount autorisé. Les produits OmniMount sont garantis 5 ans contre les défauts de matériaux et de fabrication. OmniMount se chargera de réparer ou remplacer, à son entière discrétion, tout produit qui s'avérera défectueux.
- Pour obtenir une réparation sous garantie, contactez le service à la clientèle OmniMount au 800.MOUNT.IT (800.668.6848) ou à info@omnimount.com. Vous devrez fournir une copie de votre reçu d'achat original. Si votre produit doit être expédié à un centre de réparation OmniMount pour y être inspecté, vous devrez payer les frais de port. Le produit de remplacement vous sera envoyé en port payé.
- OmniMount rejette toute responsabilité relativement à quelque problème pouvant être associé à une modification d'un produit, à une mauvaise installation ou à une installation ne respectant pas les limites de charge. Sous réserve des lois en vigueur, OmniMount réfute toute autre garantie expresse ou implicite, notamment toute garantie de commercialisation ou de convenance à un usage quelconque. OmniMount réfute toute responsabilité pour des dommages résultant de l'utilisation ou de l'impossibilité d'utiliser des produits OmniMount. OmniMount réfute également toute responsabilité pour quelque dommage accessoire ou indirect. Ceci s'applique notamment aux frais de main d'œuvre pour la réparation de produits OmniMount par une personne ne travaillant pas pour OmniMount.
- Cette garantie vous accorde des droits juridiques spécifiques, mais il est possible que vous ayez également d'autres droits selon votre lieu de résidence.
- Les spécifications sont susceptibles d'être modifiées sans préavis.

OMNIMOUNT PRODUCT WARRANTY

EN	<u>NOTICE TO CUSTOMERS OUTSIDE THE UNITED STATES:</u> OMNIMOUNT PRODUCT WARRANTY APPLIES ONLY TO PRODUCTS PURCHASED IN THE UNITED STATES. FOR PURCHASES OUTSIDE OF THE UNITED STATES, PLEASE CONTACT YOUR COUNTRIES DISTRIBUTOR FOR COUNTRY SPECIFIC WARRANTY INFORMATION.
ES	<u>AVISO PARA CLIENTES QUE SE ENCUENTREN FUERA DE LOS EE.UU.:</u> LA GARANTÍA DEL PRODUCTO DE OMNIMOUNT TIENE VALIDEZ SÓLO PARA LAS COMPRAS REALIZADAS EN LOS EE.UU. SI REALIZÓ LA COMPRA EN EL EXTERIOR, COMUNÍQUESE CON EL DISTRIBUIDOR DE SU PAÍS PARA OBTENER INFORMACIÓN ESPECÍFICA ACERCA DE LA GARANTÍA EN ESE PAÍS.
FR	<u>AVIS AUX CLIENTS DE L'EXTÉRIEUR DES ÉTATS-UNIS:</u> CETTE GARANTIE DE PRODUIT OMNIMOUNT S'APPLIQUE UNIQUEMENT AUX PRODUITS ACHETÉS AUX ÉTATS-UNIS. SI VOTRE PRODUIT A ÉTÉ ACHETÉ À L'EXTÉRIEUR DES ÉTATS-UNIS, LE DISTRIBUTEUR DE VOTRE PAYS POURRA VOUS RENSEIGNER SUR LES DÉTAILS DE LA GARANTIE APPLICABLE.
DE	<u>HINWEIS AN KUNDEN AUSSERHALB DER USA:</u> DIE VON OMNIMOUNT ERTEILTE PRODUKTGARANTIE GILT NUR FÜR PRODUKTE, DIE IN DEN VEREINIGTEN STAATEN GEKAUFT WURDEN. BEI PRODUKTEN, DIE AUSSERHALB DER VEREINIGTEN STAATEN GEKAUFT WURDEN, KONTAKTIEREN SIE DEN VERTRIEBSHÄNDLER IHRES LANDES, UM LANDESSPEZIFISCHE INFORMATIONEN ZUR GARANTIE ZU ERHALTEN.
NL	<u>BERICHT VOOR KLANTEN BUITEN DE VERENIGDE STATEN:</u> DE OMNIMOUNT-PRODUCTGARANTIE GELDT ENKEL VOOR PRODUCTEN AANGEKOCHT IN DE VERENIGDE STATEN. ALS HET PRODUCT WERD AANGEKOCHT BUITEN DE VERENIGDE STATEN, KUNT U BIJ UW PLAATSELIJKE LEVERANCIER TERECHT VOOR DE VOOR UW LAND GELDENDE GARANTIE.
IT	<u>AVVERTENZA PER GLI UTENTI RESIDENTI AL DI FUORI DEGLI STATI UNITI:</u> LA GARANZIA PER I PRODOTTI OMNIMOUNT È VALIDA SOLO PER I PRODOTTI ACQUISTATI NEGLI STATI UNITI. PER ACQUISTI AL DI FUORI DEGLI STATI UNITI, CONTATTARE IL DISTRIBUTORE PER IL VOSTRO PAESE PER RICHIEDERE INFORMAZIONI RELATIVE ALLA GARANZIA DISPONIBILE NEL VOSTRO PAESE.
PL	<u>UWAGA DLA KLIENTÓW SPOZA STANÓW ZJEDNOCZONYCH:</u> GWARANCJA NA PRODUKTY FIRMY OMNIMOUNT DOTYCZY WYŁĄCZNIE URZĄDZEŃ ZAKUPIONYCH W STANACH ZJEDNOCZONYCH. W PRZYPADKU ZAKUPÓW DOKONANYCH POZA TERYTORIUM STANÓW ZJEDNOCZONYCH NALEŻY SKONTAKTOWAĆ SIĘ Z DYSTRYBUTOREM KRAJOWYM W CELU UZYSKANIA INFORMACJI DOTYCZĄCYCH GWARANCJI OBOWIĄZUJĄCEJ NA TERENIE DANEGO KRAJU.
CZ	<u>UPOZORNĚNÍ PRO ZÁKAZNÍKY MIMO SPOJENÉ STÁTY AMERICKÉ:</u> ZÁRUKA SPOLEČNOSTI OMNIMOUNT SE VZTAHUJE POUZE NA PRODUKTY ZAKOUPENÉ VE SPOJENÝCH STÁTECH AMERICKÝCH. U PRODUKTŮ ZAKOUPENÝCH MIMO SPOJENÉ STÁTY AMERICKÉ ZÍSKÁTE INFORMACE O ZÁRUCE OD DODAVATELE PRO VAŠI ZEMI.
HU	<u>MEGJEGYZÉS AZ EGYESÜLT ÁLLAMOKON KÍVÜLI ÜGYFELEK RÉSZÉRE:</u> AZ OMNIMOUNT JÓTÁLLÁSA CSAK AZ EGYESÜLT ÁLLAMOKBAN VÁSÁROLT TERMÉKEKRE VONATKOZIK. AZ EGYESÜLT ÁLLAMOKON KÍVÜLT VÁSÁROLT TERMÉKEK ESETÉBEN A TERMÉKSPECIFIKUS JÓTÁLLÁS-INFORMÁCIÓKKAL KAPCSOLATBAN FORDULJUNK A HELYI FORGALMAZÓHOZ.
GK	<u>ΣΗΜΕΙΩΣΗ ΓΙΑ ΤΟΥΣ ΠΕΛΑΤΕΣ ΕΚΤΟΣ ΤΩΝ ΗΠΑ:</u> Η ΕΓΓΥΗΣΗ ΓΙΑ ΤΑ ΠΡΟΪΟΝΤΑ ΤΗΣ OMNIMOUNT ΙΣΧΥΕΙ ΜΟΝΟ ΓΙΑ ΠΡΟΪΟΝΤΑ ΤΑ ΟΠΟΙΑ ΑΓΟΡΑΖΟΝΤΑΙ ΣΤΙΣ ΗΠΑ. ΓΙΑ ΑΓΟΡΕΣ ΕΚΤΟΣ ΤΩΝ ΗΠΑ, ΕΠΙΚΟΙΝΩΝΗΣΤΕ ΜΕ ΤΟ ΔΙΑΝΟΜΕΑ ΓΙΑ ΤΗ ΧΩΡΑ ΣΑΣ ΓΙΑ ΤΗΝ ΕΓΓΥΗΣΗ ΠΟΥ ΙΣΧΥΕΙ ΓΙΑ ΤΗ ΧΩΡΑ ΣΑΣ.
PT	<u>AVISO PARA CLIENTES FORA DOS ESTADOS UNIDOS:</u> A GARANTIA DOS PRODUTOS OMNIMOUNT APLICA-SE APENAS A PRODUTOS ADQUIRIDOS NOS ESTADOS UNIDOS. PARA COMPRAS FORA DOS ESTADOS UNIDOS, CONTACTE O DISTRIBUIDOR NO SEU PAÍS PARA OBTER INFORMAÇÕES DE GARANTIA ESPECÍFICAS NACIONAIS.
DA	<u>BEMÆRKNING TIL KUNDER UDEN FOR USA:</u> OMNIMOUNTS PRODUKTGARANTI GÆLDER KUN FOR PRODUKTER, DER ER KØBT I USA. FOR KØB UDEN FOR USA BEDES DE KONTAKTE DEN LOKALE FORHANDLER FOR LANDESPECIFIKKE GARANTIOPLYSNINGER.

FI	<u>HUOMAUTUS YHDYSVALTOJEN ULKOPUOLELLA OLEVILLE ASIAKKAILLE:</u> OMNIMOUNT-TUOTETAKUU KOSKEE VAIN TUOTTEITA, JOTKA ON OSTETTU YHDYSVALLOISSA. YHDYSVALTOJEN ULKOPUOLELLA OSTETTujen TUOTTEIDEN MAAKOHTAiset TAKUUTIEDOT SAA PAIKALLISELTA JÄLLEENMYYYJÄLTÄ.
SV	<u>INFORMATION TILL KUNDER UTANFÖR USA:</u> OMNIMOUNTS PRODUKTGARANTI GÄLLER ENDAST PRODUKTER SOM ÄR KÖPTA I USA. FÖR INKÖP UTANFÖR USA VÄNLIGEN KONTAKTA DISTRIBUTÖREN I DITT LAND FÖR SPECIFIK GARANTIINFORMATION.
RO	<u>NOTIFICARE PENTRU CLIENȚII DIN AFARA STATELOR UNITE:</u> GARANȚIA PRODUSULUI OMNIMOUNT SE APLICĂ NUMAI LA PRODUSELE ACHIZIȚIONATE ÎN STATELE UNITE. PENTRU ACHIZIȚIILE ÎN AFARA STATELOR UNITE, CONTACTAȚI DISTRIBUTORII DE ȚARĂ PENTRU INFORMAȚII DESPRE GARANȚIE SPECIFICE ȚĂRII RESPECTIVE.
BL	<u>ЗАБЕЛЕЖКА ЗА КЛИЕНТИТЕ ИЗВЪН САЩ:</u> ГАРАНЦИЯТА НА ПРОДУКТА OMNIMOUNT СЕ ОТНАСЯ ЕДИНСТВЕНО ЗА ПРОДУКТИ, ЗАКУПЕНИ НА ТЕРИТОРИЯТА НА САЩ ПРИ ИЗВЪРШЕНИ ПОКУПКИ ИЗВЪН ТЕРИТОРИЯТА НА САЩ, МОЛЯ СВЪРЖЕТЕ СЕ СЪС СЪОТВЕТНИЯ ЗА ВАШАТА СТРАНА ДИСТРИБУТОР, ЗА ДА ПОЛУЧИТЕ СПЕЦИФИЧНА ИНФОРМАЦИЯ ОТНОСНО ГАРАНЦИЯТА.
ET	<u>TEAVE VÄLJASPOOL AMEERIKA ÜHENDRIIKE ASUVATELE KLIENTIDELE:</u> OMNIMOUNTI TOOTEGARANTII KEHTIV VÄID AMEERIKA ÜHENDRIIKIDES OSTETUD TOODETELE. VÄLJASPOOL AMEERIKA ÜHENDRIIKE OSTETUD TOODETE KOHTA RIIGISISESE GARANTII TEAVET SAATE OMA RIIGI EDASIMÜÜJALT.
LV	<u>PAZINOJUMS KLIENTIEM ĀRPUS AMERIKAS SAVIENOTAJĀM VALSTĪM:</u> OMNIMOUNT IZSTRĀDĀJUMU GARANTIJA ATTIECAS TIKAI UZ IZSTRĀDĀJUMIEM, KAS IEGĀDĀTI ASV. PIRKUMIEM, KAS VEIKTI ĀRPUS AMERIKAS SAVIENOTAJĀM VALSTĪM: LAI SAŅEMTU INFORMĀCIJU PAR JŪSU VALSTĪ PIEMĒROJAMO GARANTIJU, LŪDZU, SAZIŅIETIES AR VIETĒJO PREČU IZPLĀTĪTĀJU.
LT	<u>PASTABA KLIENTAMS. KURIE GYVENA NE JUNG TINĖSĖ VALSTIJOSE:</u> GARANTIJA TAIKOMA TIK JUNG TINĖSĖ VALSTIJOSE ĮSIGYTIEMS „OMNIMOUNT“ PRODUKTAMS. ĮSIGIJĘ PRODUKTĄ NE JUNG TINĖSĖ VALSTIJOSE, KREIPKITĖS Į SAVO PLATINTOJĄ IR GAUKITE INFORMACIJĄ APIE GARANTIJOS SUTEIKIMĄ ATITINKAMOJE ŠALYJE.
SL	<u>OPOZORILLO ZA KUPCE ZUNAJ ZDRUŽENIH DRŽAV AMERIKE:</u> GARANCIJA ZA IZDELKE PODJETJA OMNIMOUNT VELJA LE ZA IZDELKE, KUPLJENE V ZDRUŽENIH DRŽAVAH AMERIKE. ČE STE KUPILI IZDELEK V DRUGI DRŽAVI, SE GLEDE INFORMACIJ O GARANCIJI OBRNITE NA POOBLAŠČENEGA PRODAJALCA V SVOJI DRŽAVI.
SK	<u>UPOZORNENIE PRE ZÁKAZNÍKOV MIMO SPOJENÝCH ŠTÁTŮ AMERICKÝCH:</u> ZÁRUKA SPOLOČNOSTI OMNIMOUNT SA VZŤAHUJE IBA NA PRODUKTY ZAKÚPENÉ V SPOJENÝCH ŠTÁTOCH. INFORMÁCIE O ZÁRUKU NA PRODUKTY ZAKÚPENÉ MIMO SPOJENÝCH ŠTÁTŮ AMERICKÝCH ZÍSKATE OD DODÁVATEĽA PRE VAŠU KRAJINU.
RU	<u>ПРИМЕЧАНИЕ ДЛЯ КЛИЕНТОВ, НАХОДЯЩИХСЯ ЗА ПРЕДЕЛАМИ США:</u> ДАННАЯ ГАРАНТИЯ РАСПРОСТРАНЯЕТСЯ ТОЛЬКО НА ПРОДУКЦИЮ, ПРИОБРЕТЕННУЮ В США. ДЛЯ ПОЛУЧЕНИЯ ИНФОРМАЦИИ О ГАРАНТИИ ДЛЯ ПРОДУКЦИИ, ПРИОБРЕТЕННОЙ ЗА ПРЕДЕЛАМИ США, ОБРАТИТЕСЬ К ДИСТРИБЬЮТОРУ В ВАШЕЙ СТРАНЕ.
TR	<u>AMERİKA BİRLEŞİK DEVLETLERİ DIŞINDA İKAMET EDEN MÜŞTERİLERE YÖNELİK BİLDİRİM:</u> OMNIMOUNT ÜRÜN GARANTİSİ YALNIZCA AMERİKA BİRLEŞİK DEVLETLERİ'NDE SATIN ALINAN ÜRÜNLER İÇİN GEÇERLİDİR. AMERİKA BİRLEŞİK DEVLETLERİ'NİN DIŞINDA YAPILAN SATIN ALIMLARLA İLGİLİ OLARAK ÜLKEYE ÖZEL GARANTİ BİLGİLERİNİ EDİNMEK İÇİN LÜTFEN ÜLKENİZDEKİ DİSTRİBÜTÖRLERE BAŞVURUN.
NO	<u>KUNNGJØRING TIL KUNDER UTENFOR USA:</u> OMNIMOUNTS PRODUKTGARANTI GJELDER BARE FOR PRODUKTER SOM ER KJØPT I USA. FOR KJØP UTENFOR USA, MÅ DU TA KONTAKT MED DISTRIBUTØREN I DITT LAND ANGÅENDE GARANTIINFORMASJON SPESIFIKT FOR DITT LAND.
AR	ينبغي للعملاء من خارج الولايات المتحدة ملاحظة أن ضمان منتجات أومنيماونت ينطبق فقط على المنتجات المشتراة من داخل الولايات المتحدة. عند الشراء من خارج الولايات المتحدة، يرجى الاتصال بالموزع في بلدك للحصول على المعلومات الخاصة بالضمان في بلدك.
CN	<u>美国境外客户注意:</u> OMNIMOUNT 产品保修仅适用于在美国境内购买的产品。对于在美国境外购买的产品，请与购买地国家的经销商联系，以了解适用于该国家的保修信息。
JP	<u>米国以外に在住のお客様へ:</u> OMNIMOUNT製品の保証は、米国で購入された製品のみに適用されません。米国以外の国で購入された製品については、購入された代理店にその国の保証内容をご確認ください。

EN	Page Left Blank Intentionally
ES	Esta página se dejó en blanco intencionalmente
FR	Cette page est intentionnellement vierge
DE	Seite absichtlich freigelassen
NL	Pagina werd leeg gehouden
IT	Pagina lasciata intenzionalmente vuota
PL	Strona celowo pozostawiona pusta
CZ	Záměrně prázdná stránka
HU	Szándékosan üresen hagyott oldal
GK	Σκόπιμα κενή σελίδα
PT	Página deixada em vazio propositadamente
DA	Denne side er med vilje tom.
FI	Sivu on jätetty tarkoituksella tyhjäksi.
SV	Blank sida
RO	Pagină lăsată goală intenționat
BL	Лявата страница е оставена празна нарочно
ET	Tahtlikult tühjaks jäetud lehekülg
LV	Lapa tīšuprāt atstāta tukša
LT	Specialiai paliktas tuščias lapas
SL	Namerno puščena prazna stran
SK	Úmyselne ponechaná prázdná stránka
RU	Пустая страница
TR	Sayfa, Kasıtlı Olarak Boş Bırakılmıştır
NO	Denne siden skal være tom
AR	تركت هذه الصفحة فارغة عن قصد
CN	此页无正文
JP	このページは意図的に空白にしています。

EN	Page Left Blank Intentionally
ES	Esta página se dejó en blanco intencionalmente
FR	Cette page est intentionnellement vierge
DE	Seite absichtlich freigelassen
NL	Pagina werd leeg gehouden
IT	Pagina lasciata intenzionalmente vuota
PL	Strona celowo pozostawiona pusta
CZ	Záměrně prázdná stránka
HU	Szándékosan üresen hagyott oldal
GK	Σκόπιμα κενή σελίδα
PT	Página deixada em vazio propositadamente
DA	Denne side er med vilje tom.
FI	Sivu on jätetty tarkoituksella tyhjäksi.
SV	Blank sida
RO	Pagină lăsată goală intenționat
BL	Лявата страница е оставена празна нарочно
ET	Tahtlikult tühjaks jäetud lehekülg
LV	Lapa tīšuprāt atstāta tukša
LT	Specialiai paliktas tuščias lapas
SL	Namerno puščena prazna stran
SK	Úmyselne ponechaná prázdná stránka
RU	Пустая страница
TR	Sayfa, Kasıtlı Olarak Boş Bırakılmıştır
NO	Denne siden skal være tom
AR	تركت هذه الصفحة فارغة عن قصد
CN	此页无正文
JP	このページは意図的に空白にしています。

(EN) English	THANK YOU FOR PURCHASING AN OMNIMOUNT PRODUCT
(ES) Spanish	GRACIAS POR ADQUIRIR UN PRODUCTO DE OMNIMOUNT
(FR) French	MERCI D'AVOIR ACHETÉ UN PRODUIT OMNIMOUNT
(DE) Deutsch	VIELEN DANK, DASS SIE EIN OMNIMOUNT-PRODUKT ERWORBEN HABEN
(NL) Netherlands	DANK U VOOR UW AANKOOP VAN EEN OMNIMOUNT-PRODUCT
(IT) Italian	GRAZIE PER AVER PREFERITO UN PRODOTTO OMNIMOUNT
(PL) Polish	DZIĘKUJEMY PAŃSTWU ZA ZAKUP PRODUKTU FIRMY OMNIMOUNT
(CZ) Czech	DĚKUJEME ZA ZAKOUPENÍ PRODUKTU SPOLEČNOSTI OMNIMOUNT
(HU) Hungarian	AZ OMNIMOUNT KÖSZÖNI, HOGY A CÉG TERMÉKÉT VÁLASZTOTTA
(GK) Greek	ΣΑΣ ΕΥΧΑΡΙΣΤΟΥΜΕ ΠΟΥ ΑΓΟΡΑΣΑΤΕ ΕΝΑ ΠΡΟΪΟΝ ΤΗΣ OMNIMOUNT
(PT) Portuguese	OBRIGADO POR ADQUIRIR UM PRODUTO OMNIMOUNT
(DA) Danish	TAK, FORDI DE HAR KØBT ET OMNIMOUNT-PRODUKT
(FL) Finnish	KIITÄMME OMNIMOUNT-TUOTTEEN OSTAMISESTA
(SV) Swedish	TACK FÖR ATT DU KÖPTE EN OMNIMOUNT-PRODUKT
(RO) Romanian	VĂ MULȚUMIM CĂ AȚI ACHIZIȚIONAT UN PRODUS OMNIMOUNT
(BL) Bulgarian	БЛАГОДАРИМ ВИ, ЧЕ ЗАКУПИХТЕ ПРОДУКТ НА OMNIMOUNT
(ET) Estonian	TÄNAME, ET OSTSITE OMNIMOUNTI TOOTE
(LV) Latvian	PATEICAMIES, KA IEGĀDĀJĀTIES OMNIMOUNT IZSTRĀDĀJUMU
(LT) Lithuanian	DĖKOJAME, KAD ĮSIGIJOTE „OMNIMOUNT“ PRODUKTĄ
(SL) Slovenian	ZAHVALJUJEMO SE VAM ZA NAKUP OMNIMOUNTOVEGA IZDELKA
(SK) Slovak	ĎAKUJEME VÁM ZA ZAKÚPENIE PRODUKTU SPOLOČNOSTI OMNIMOUNT
(RU) Russian	БЛАГОДАРИМ ВАС ЗА ПРИОБРЕТЕНИЕ ИЗДЕЛИЯ OMNIMOUNT
(TR) Turkish	OMNIMOUNT ÜRÜNÜNÜ SATIN ALDIĞINIZ İÇİN TEŞEKKÜR EDERİZ
(NO) Norwegian	TAKK FOR AT DU KJØPTE ET OMNIMOUNT-PRODUKT
(AR) Arabic	شكراً لشرائك منتجات أومنيماونت
(CN) Chinese	感谢您购买 OMNIMOUNT 产品
(JP) Japanese	OmniMount 製品をご購入いただきまして、ありがとうございます



OmniMount Systems, Inc.

8201 South 48th Street
Phoenix, AZ 85044-5355

1-800-MOUNT-IT (1-800-668-6848)

www.omnimount.com