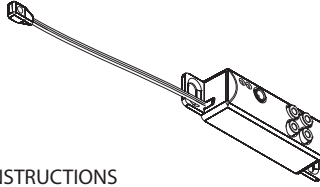


ESANUS™

E L E M E N T S

ELM501

(6901-002014 <00>)



EN IMPORTANT SAFETY INSTRUCTIONS - SAVE THESE INSTRUCTIONS

Thank you for choosing the Sanus Elements ELM501 IR Repeater. Your ELM501 IR Repeater has a five year product warranty against manufacturer's defects. If you have any questions or experience any problems with your Sanus Elements product, please contact Sanus Systems Customer Service at 1-800-359-5520.

Specifications

Power Supply Voltage:	8 - 12 VDC
IR Frequency Range Supported:	30kHz - 60kHz
IR Pickup Range:	40 ft. (12.2 m) @ 38kHz, 25 ft. (7.6 m) @ 56kHz
IR Receiver Head Dimensions:	.65 in. (16.5 mm) x .35 in. (8.9 mm) x .25 in. (6.4 mm)
IR Emitter Outputs:	4

ATTENTION: The ELM501 is not compatible with Bang & Olufsen™ products.

FR INFORMATIONS IMPORTANTES CONCERNANT LA SÉCURITÉ – CONSERVEZ CES INSTRUCTIONS

Merci d'avoir choisi le répéteur IR ELM501 de Sanus Elements. Votre répéteur IR ELM501 est garanti cinq (5) ans contre les défauts de fabrication. Si vous avez des questions ou des problèmes avec votre produit Sanus Elements, veuillez contacter le service à la clientèle de Sanus Systems au 1-800-359-5520.

Caractéristiques

Tension d'alimentation :	8 - 12 VDC
Plage de fréquences IR prise en charge :	30kHz - 60kHz
Portée de réception IR :	12,2 m (40 ft.) @ 38kHz, 7,6 m (25 ft.) @ 56kHz
Dimensions de la tête du récepteur IR :	16,5 mm (.65 in.) x 8,9 mm (.35 in.) x 6,4 mm (.25 in.)
Sortie de l'émetteur IR:	4

ATTENTION: Le modèle ELM501 n'est pas compatible avec les produits Bang & Olufsen™.

ES INSTRUCCIONES IMPORTANTES DE SEGURIDAD – CONSERVE ESTAS INSTRUCCIONES

Gracias por seleccionar el Repetidor de Infrarrojos ELM501 de la línea Sanus Elements. El Reproductor de Infrarrojos ELM501 tiene una garantía de cinco años contra defectos de fabricación. Si tiene preguntas o se presenta algún problema con el producto de la línea Sanus Elements, póngase en contacto con el Servicio de Atención a Clientes de Sanus Systems al 1-800-359-5520.

Presupuesto

Voltaje de alimentación:	8 - 12 VDC
Frecuencias de Infrarrojos admitidas:	30kHz - 60kHz
Limites de captación de infrarrojos:	12.2 m (40 ft.) @ 38kHz, 7.6 m (25 ft.) @ 56kHz
Dimensiones de la cabeza del receptor de infrarrojos:	16.5 mm (.65 in.) x 8.9 mm (.35 in.) x 6.4 mm (.25 in.)
Salidas del emisor de infrarrojos:	4

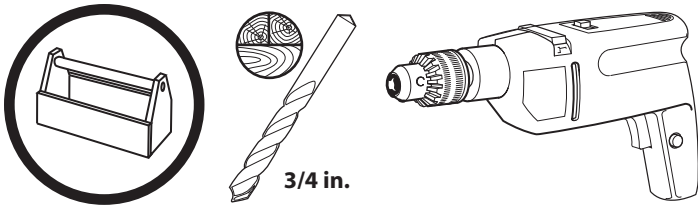
ATENCIÓN: El modelo ELM501 no es compatible con los productos Bang & Olufsen™.

Sanus Systems 2221 Hwy 36 West, Saint Paul, MN 55113 USA • sanus.com

Customer Service: 800-359-5520 • 651-484-7988 • info@sanus.com

©2009 Milestone AV Technologies. All rights reserved. Sanus is a division of Milestone.

All other brand names or marks are used for identification purposes and are trademarks of their respective owners.



EN Supplied Parts and Hardware

Before starting assembly, verify all parts are included and undamaged. If any parts are missing or damaged, do not return the item to your dealer; contact Sanus Systems Customer Service. Never use damaged parts!

⚠ WARNING! This product contains small items that could be a choking hazard if swallowed. Keep these items away from young children!

☞ Hardware and procedures for multiple mounting configurations are included. When you see this symbol, choose the correct configuration to suit your needs. Not all hardware included will be used.

FR Pièces et matériel fournis

Avant de commencer l'assemblage, assurez-vous que toutes les pièces sont présentes et qu'elles ne sont pas endommagées. Si une pièce est manquante ou endommagée, contactez le service Clientèle de Sanus Systems. Ne retournez pas les pièces endommagées à votre revendeur. N'utilisez jamais de pièces endommagées !

⚠ AVERTISSEMENT! Ce produit contient des composants de petite taille susceptibles de provoquer un étouffement en cas d'ingestion. Éloignez ces composants d'enfants en bas âge !

☞ Ferramentas e procedimentos para várias configuração de montagem incluídos. Quando ver este símbolo, escolha a configuração correcta que corresponda com as suas necessidades. Nem todas as ferramentas serão usadas.

ES Piezas y Materiales Suministrados

Antes de iniciar el ensamblaje, comprobar que se encuentran incluidas y en buenas condiciones todas las piezas. Si falta o está deteriorada alguna pieza, no devuelva el artículo a su concesionario; póngase en contacto con el servicio de atención al cliente de Sanus Systems. ¡No utilice nunca piezas deterioradas!

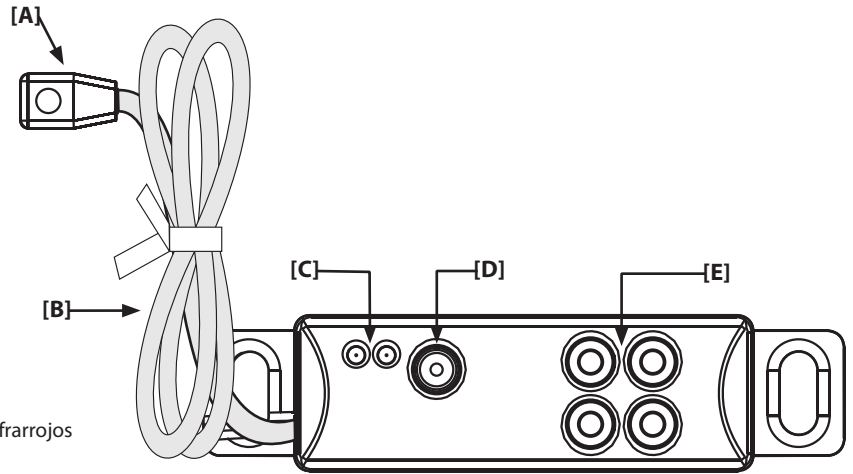
⚠ ¡ATENCIÓN! Este producto contiene piezas de pequeño tamaño que podrían significar un peligro al ser ingeridas. Mantener fuera del alcance de los niños pequeños.

☞ Se incluye el material y las instrucciones para el montaje múltiple. Cuando vea este símbolo, elija la configuración adecuada a sus necesidades. No habrá que utilizar todo el material.

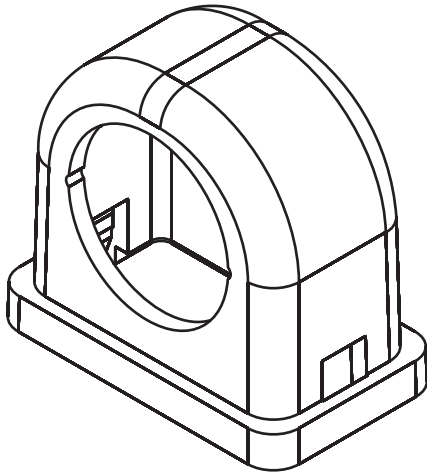
- EN A. IR Receiver Head
- B. 36 in. (91.4 cm) Wire
- C. LED Power and IR Status Indicators
- D. DC Power Input
- E. IR Remitter Outputs

- FR A. Tête du récepteur IR
- B. Câble 91,44 cm (36 po)
- C. Indicateurs lumineux d'alimentation et de statut IR
- D. Entrée d'alimentation c.c.
- E. Sortie du transmetteur IR

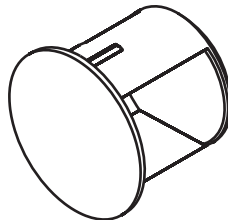
- ES A. Cabeza del receptor de infrarrojos
- B. Cable de 91.4 cm (36")
- C. Luz indicadora de energía e indicadores del estado de infrarrojos
- D. Alimentación de corriente directa
- E. Salidas del reemisor de infrarrojos



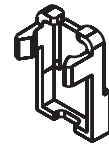
[01] x 1



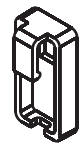
[02] x 1



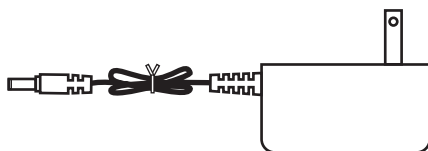
[03] x 1



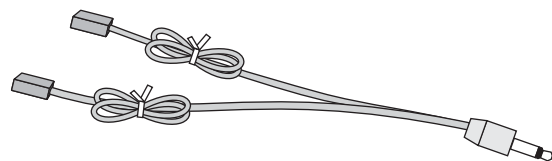
[04] x 1



[05] x 4



[06] x 1



[07] x 2

EN How IR Repeating Works

1. IR remote sends signal to IR receiver.
2. IR receiver routes signal to IR emitter.
3. IR emitter repeats the signal in front of IR component.

NOTE: Ensure IR emitter is attached directly over the component's IR receiver. To locate the IR receiver, shine a flashlight into the unit and look for the sensor.

FR Fonctionnement de la répétition IR

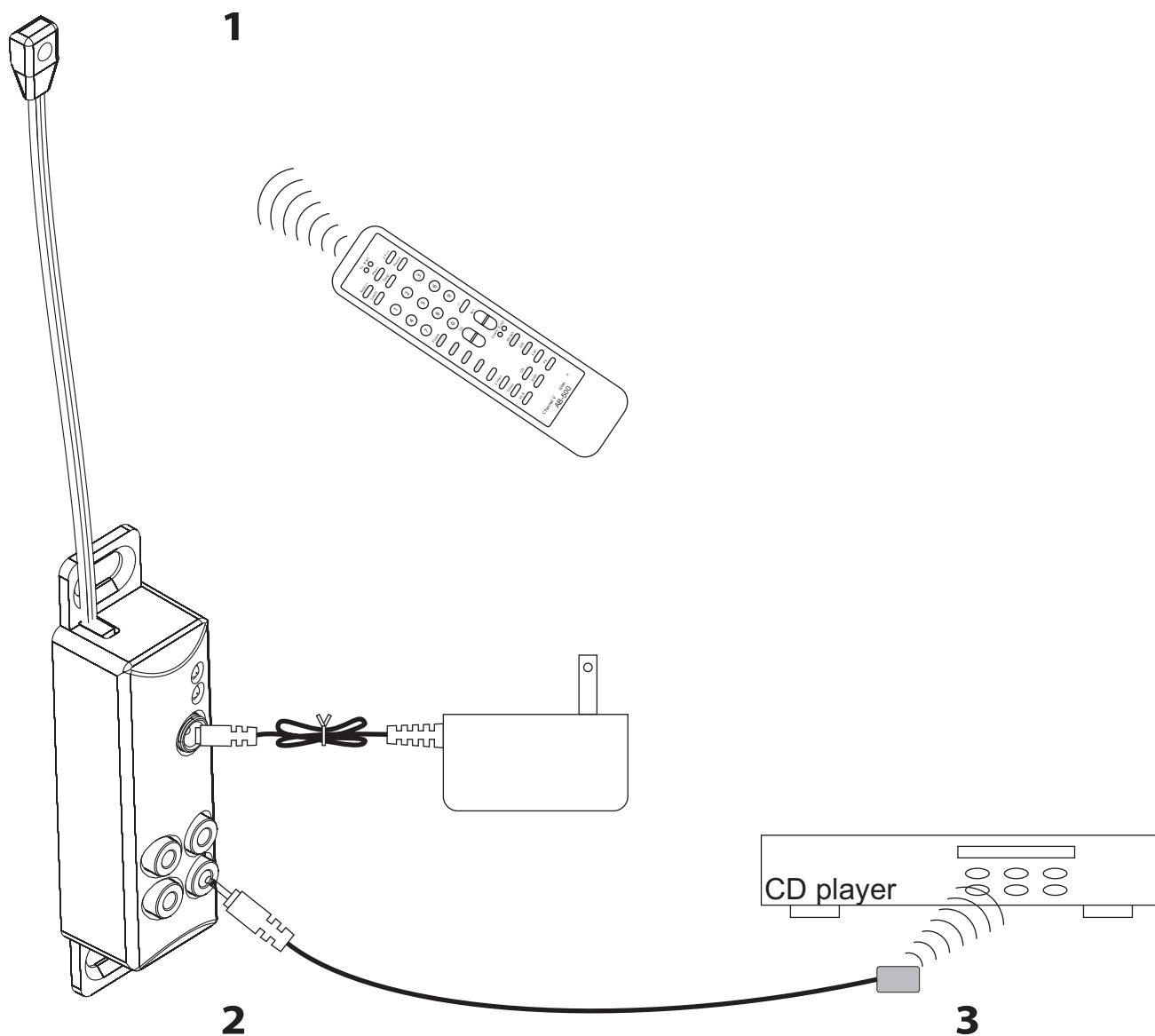
1. La télécommande IR envoie un signal au récepteur IR.
2. Le récepteur IR achemine le signal à l'émetteur IR.
3. L'émetteur IR répète le signal à l'avant de la composante IR.

REMARQUE : Assurez-vous que l'émetteur IR est directement branché sur le récepteur IR de la composante. Pour localiser le récepteur IR, passez une lampe de poche dans l'appareil et cherchez le capteur.

ES Funcionamiento de la repetición de infrarrojos

1. El emisor infrarrojo remoto envía una señal al receptor de infrarrojos.
2. El receptor de infrarrojos envía la señal al emisor de infrarrojos.
3. El emisor de infrarrojos repite la señal frente al componente de infrarrojos.

NOTA: Asegúrese de que el emisor esté colocado directamente sobre el receptor de infrarrojos del componente. Para ubicar el receptor de infrarrojos, dirija la luz de una linterna hacia dentro de la unidad y busque el sensor.



1

EN Mounting the IR Emitter

1.1 Remove backing from tape and attach IR emitter holster [05] over the IR sensor of the component.

1.2 Snap IR emitter [07] into IR holster [05].

FR Montage de l'émetteur IR

1.1 Retirez la bande de protection collée et fixez l'étui de l'émetteur IR [05] sur le capteur de la composante.

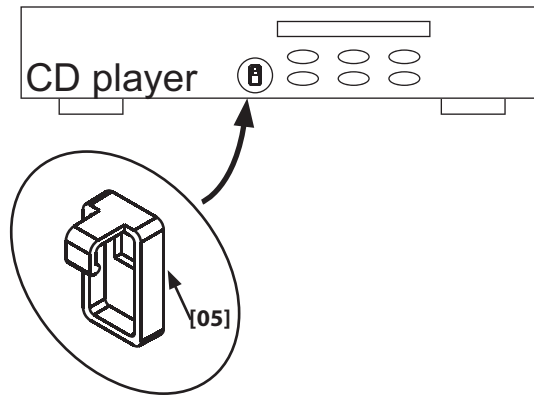
1.2 Installez l'émetteur IR [07] dans l'étui IR [05].

ES Montaje del emisor de infrarrojos

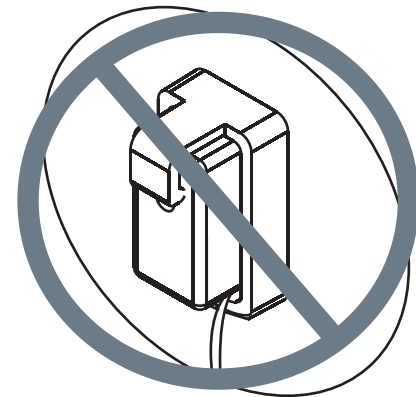
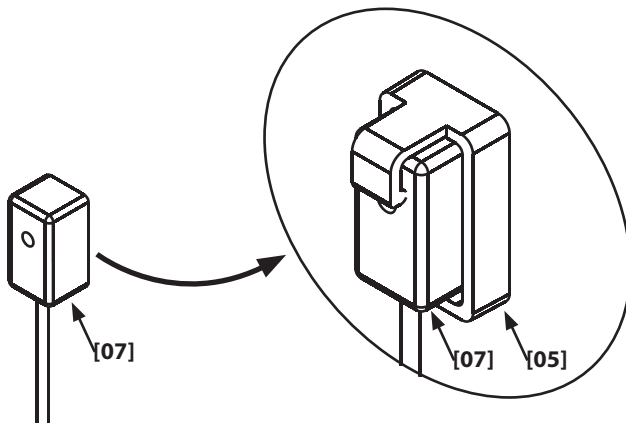
1.1 Retire la cubierta de la cinta y fije el soporte del emisor de infrarrojos [05] sobre el sensor de infrarrojos del componente.

1.2 Fije el emisor de infrarrojos [07] dentro del soporte [05], deberá escuchar un clic.

1.1



1.2



2-1



EN Mounting the IR Receiver Using Holster

2.1 Remove backing from tape and attach IR receiver holster **[04]** to the TV or on a surface within line of sight of your remote control.

2.2 Snap IR receiver head **[A]** into IR holster **[04]**.

FR Montage du récepteur IR à l'aide de l'étui

2.1 Retirez la bande de protection collée et fixez l'étui du récepteur IR **[04]** au téléviseur ou sur une surface dans la ligne de visée de la télécommande.

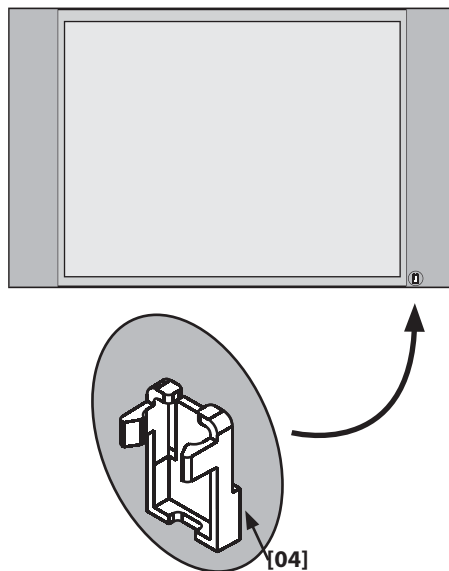
2.2 Installez la tête du récepteur IR **[A]** dans l'étui IR **[04]**.

ES Montaje del receptor de infrarrojos con el soporte

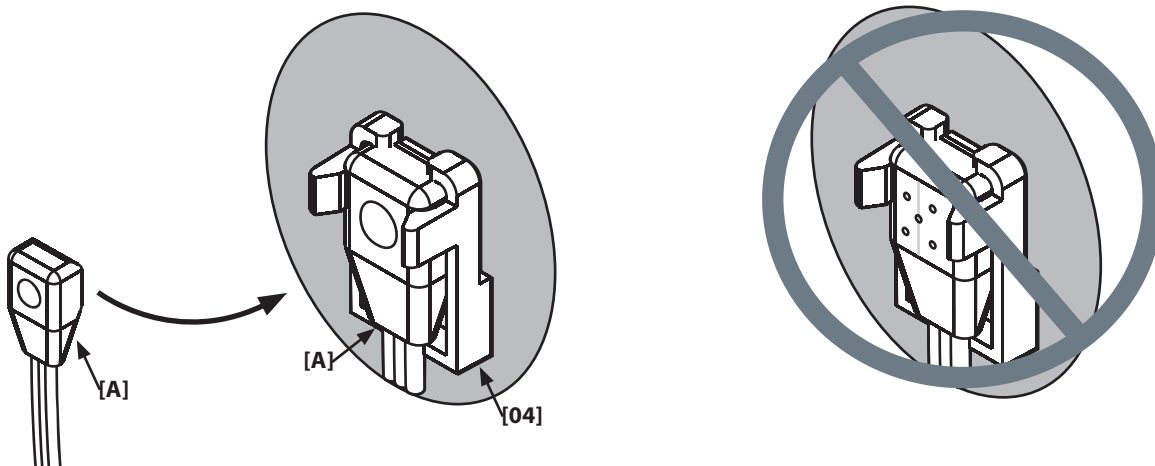
2.1 Retire la cubierta de la cinta y fije el soporte del receptor de infrarrojos **[04]** en el televisor o en una superficie dentro del alcance de su control remoto.

2.2 Fije la cabeza del receptor de infrarrojos **[A]** dentro del soporte **[04]**, deberá escuchar un clic.

2.1



2.2





2-2

OPT

EN **Mounting the IR Receiver Using Hole Mount**

2.1 Drill a 3/4 in. hole and push IR receiver head [A] through the hole.

2.2 Insert IR receiver head [A] into the IR receiver hole mount [03].

2.3 Push IR receiver head [A] and IR receiver hole mount [03] back into the hole.

FR **Montage du récepteur IR à l'aide d'une monture**

2.1 Percez un trou de 19 mm (3/4 po) et faites passer la tête du récepteur IR [A] dans le trou.

2.2 Insérez la tête du récepteur IR [A] dans la monture du récepteur IR [03].

2.3 Remettez la tête du récepteur IR [A] et la monture [03] dans le trou.

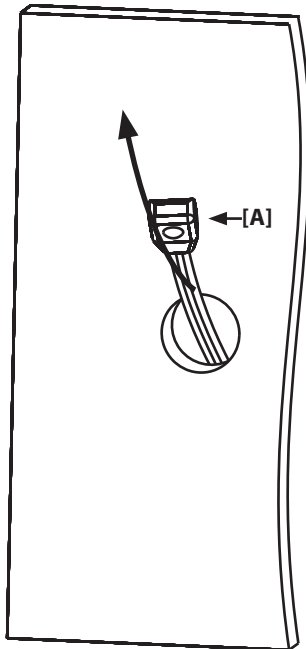
ES **Montaje del receptor de infrarrojos con el montaje para orificios**

2.1 Haga un orificio de 19 mm (3/4") y meta la cabeza del receptor de infrarrojos [A] por el orificio.

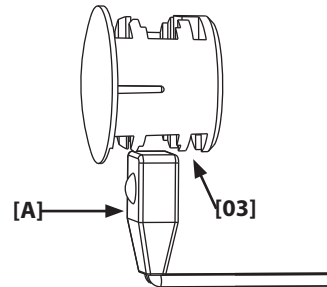
2.2 Coloque la cabeza del receptor de infrarrojos [A] dentro del montaje para orificios [03] del receptor de infrarrojos.

2.3 Inserte la cabeza del receptor de infrarrojos [A] y el montaje para orificios [03] dentro del orificio.

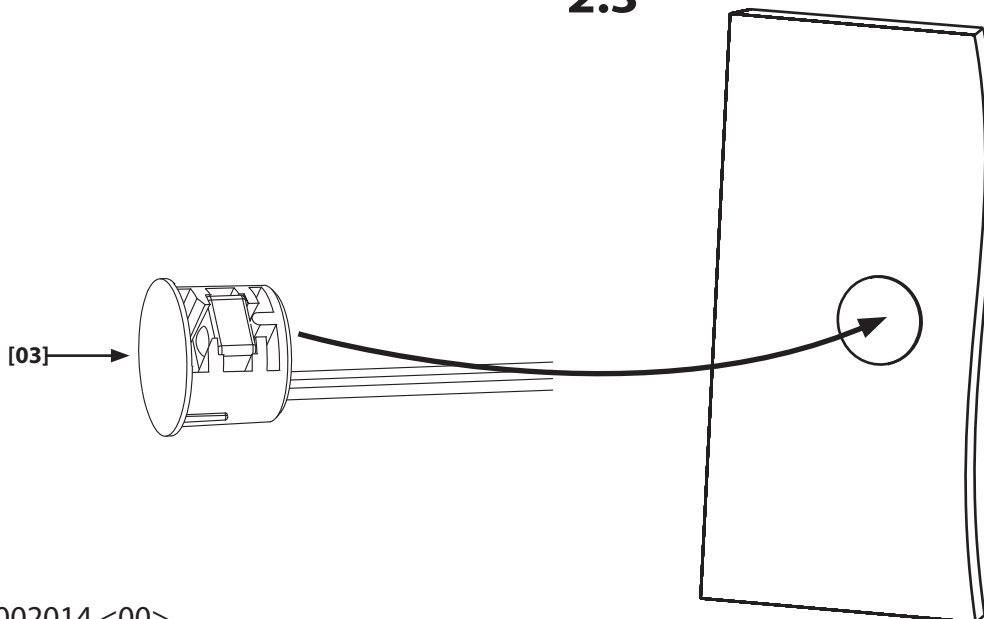
2.1



2.2



2.3



2-3



EN Mounting the IR Receiver Using Tabletop Mount

2.1 Push IR receiver head [A] through the hole in the tabletop mount [02].

2.2 Insert IR receiver head [A] into the IR receiver hole mount [03].

2.3 Push IR receiver head [A] and IR receiver hole mount [03] back into the hole in the tabletop mount [02].

2.4 Remove backing from tape and secure tabletop mount to any flat surface.

FR Montage du récepteur IR à l'aide d'une fixation de table

2.1 Passez la tête du récepteur IR [A] dans le trou de la fixation de table [02].

2.2 Insérez la tête du récepteur IR [A] dans la monture du récepteur IR [03].

2.3 Remettez la tête du récepteur IR [A] et la monture [03] dans le trou de la fixation de table [02].

2.4 Retirez la bande de protection collée et fixez solidement la fixation de table sur une surface lisse.

ES Montaje del receptor de infrarrojos con el soporte para mesa

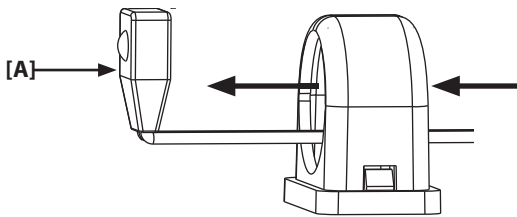
2.1 Meta la cabeza del receptor de infrarrojos [A] a través del orificio del soporte para mesa [02].

2.2 Coloque la cabeza del receptor de infrarrojos [A] dentro del montaje para orificios [03] del receptor de infrarrojos.

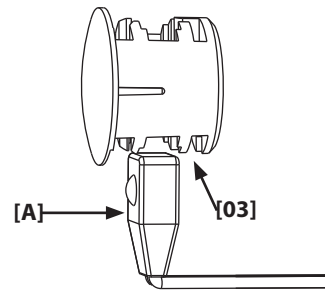
2.3 Inserte la cabeza del receptor de infrarrojos [A] y el montaje para orificios [03] dentro del orificio en el soporte para mesa [02].

2.4 Retire la cubierta de la cinta y fije el soporte para mesa sobre cualquier superficie lisa.

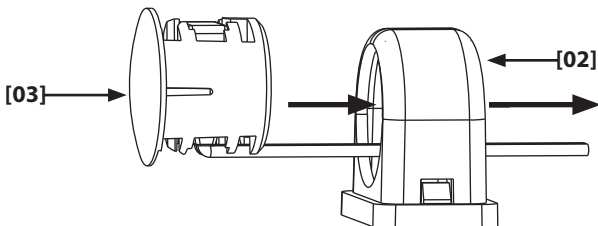
2.1



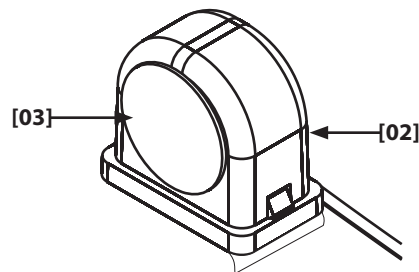
2.2



2.3



2.4



EN Milestone AV Technologies and its affiliated corporations and subsidiaries (collectively, "Milestone"), intend to make this manual accurate and complete. However, Milestone makes no claim that the information contained herein covers all details, conditions, or variations. Nor does it provide for every possible contingency in connection with the installation or use of this product. The information contained in this document is subject to change without notice or obligation of any kind. Milestone makes no representation of warranty, expressed or implied, regarding the information contained herein. Milestone assumes no responsibility for accuracy, completeness or sufficiency of the information contained in this document.

FR Milestone AV Technologies et ses sociétés affiliées et ses filiales (collectivement dénommées « Milestone »), se sont efforcées de rendre ce manuel précis et complet. Cependant, Milestone ne garantit pas que les informations qu'il contient couvrent tous les détails et toutes les conditions ou variations. Il ne pare pas non plus à toute éventualité relative à l'installation ou à l'utilisation de ce produit. Les informations contenues dans ce document peuvent faire l'objet de modifications sans avertissement ou obligation préalable quelconque. Milestone ne donne aucune garantie explicite ou implicite quant aux informations contenues dans le manuel. Milestone n'assume aucune responsabilité quant à l'exactitude, l'exhaustivité ou la suffisance des informations contenues dans ce document.

ES Milestone AV Technologies y sus empresas asociadas y filiales (colectivamente "Milestone") tienen la intención de que este manual sea preciso y completo. Sin embargo, Milestone no sostiene que la información que contiene cubra todos los detalles, condiciones y variaciones. Ni que contemple toda posible contingencia en conexión con la instalación y uso de este producto. La información contenida en este documento es susceptible de ser modificada sin aviso ni obligación de ningún tipo. Milestone no hace ninguna manifestación de garantía, explícita o implícita, respecto a la información contenida en él. Milestone no asume ninguna responsabilidad por la exactitud, integridad o suficiencia de la información contenida en este documento.