

14578-014 INSTRUCTIONS

Thank You

You've just purchased a lighting product designed and built to provide you with many years of enjoyment.

Merci

Vous venez d'acheter un luminaire conçu pour vous donner des années de plaisir.

Gracias

Usted acaba de adquirir un excelente producto de alumbrado diseñado y construido para proveerle muchos años de satisfacción.



SAVE THESE INSTRUCTIONS FOR FUTURE REFERENCE

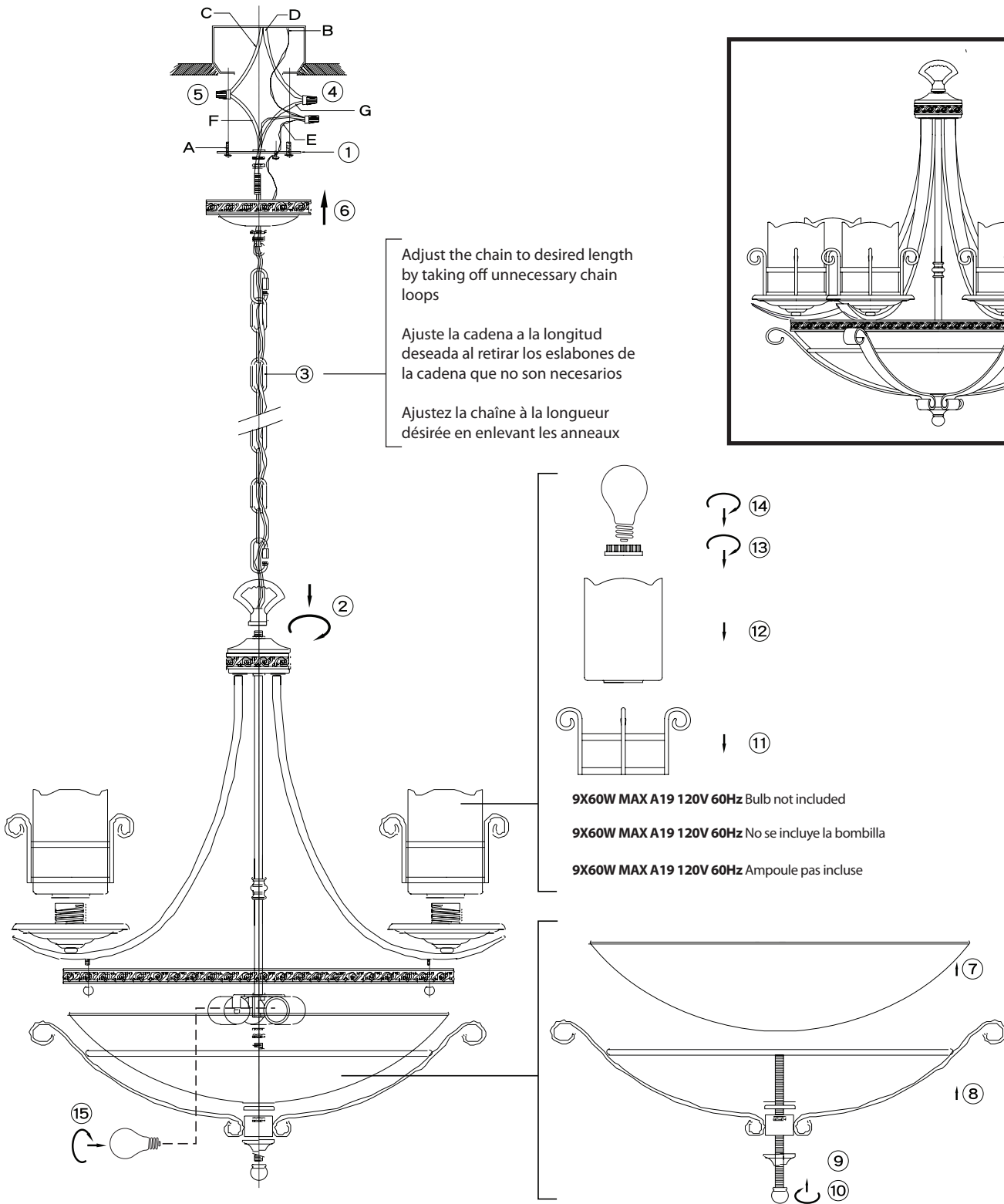
- Follow the assembly instructions by reading the numerical progression
- Use a qualified electrician for installation of this lighting fixture.
- Before installing fixture disconnect power by turning the circuit breaker or by removing the fuse at the fuse box.

GARDEZ CES INSTRUCTIONS POUR CONSULTATION FUTURE

- Exécutez les opérations de montage, en suivant l'ordre de numération progressif
- Employez un électricien qualifié pour l'installation de ce luminaire.
- Coupez le courant au boîtier principal.

GUARDE ESTAS INSTRUCCIONES PARA CONSULTARLAS EN EL FUTURO

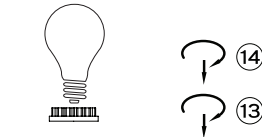
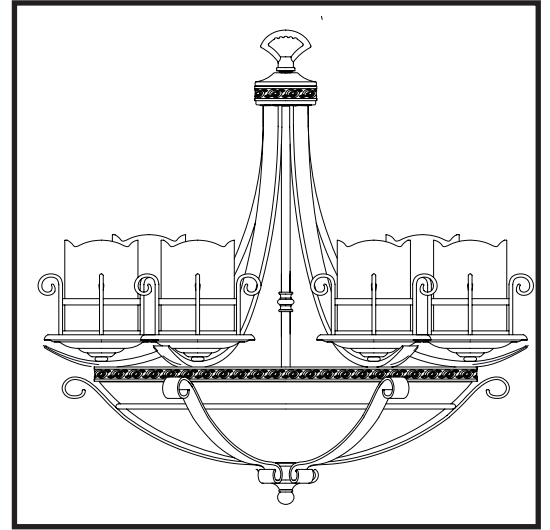
- Ejecutar las operaciones de montaje siguiendo el orden numerico progresivo
- Use un electricista certificado para la propia ensamblamentó é instalaci3n.
- Antes de instalar el accesorio, desconecte la energia apagando el interruptor o qui tando el fusible en la caja principal.



Adjust the chain to desired length by taking off unnecessary chain loops

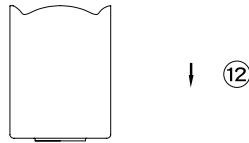
Ajuste la cadena a la longitud deseada al retirar los eslabones de la cadena que no son necesarios

Ajustez la chaîne à la longueur désirée en enlevant les anneaux

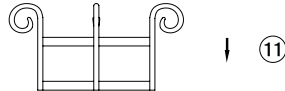


14

13



12

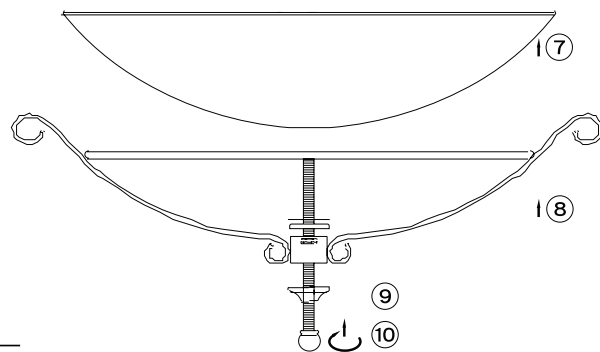


11

9X60W MAX A19 120V 60Hz Bulb not included

9X60W MAX A19 120V 60Hz No se incluye la bombilla

9X60W MAX A19 120V 60Hz Ampoule pas incluse



7

8

9

10

- A** - Mounting screws x 2 (provided)
- B** - Green wire/Bare copper (**G**) from junction box
- C** - Black wire (**L**) from junction box
- D** - White wire (**N**) from junction box
- E** - Bare wire from fixture
- F** - Smooth wire from fixture
- G** - Wire with raised longitudinal ridges from fixture

- A** - (2) tornillos de montaje (incluidos)
- B** - Cable verde/cobre pelado (**G**) de la caja de conexiones
- C** - Cable negro (**L**) de la caja de conexiones
- D** - Cable blanco (**N**) de la caja de conexiones
- E** - Cable pelado del aditamento
- F** - Cable suave del aditamento
- G** - Alambre con aristas longitudinales levantadas de la instalaci3n fija

- A** - Vis de support x 2 (fournies)
- B** - Câble vert/Cuivre nu (**G**) de la boîte de raccordement
- C** - Câble noir (**L**) de la boîte de raccordement
- D** - Câble blanc (**N**) de la boîte de raccordement
- E** - Câble un de l'installation
- F** - Câble fil de l'installation
- G** - Le fil avec les arêtes longitudinales haussées de l'accessoire