

## INSTALLATION & CONNECTIONS

### IMPORTANT SAFETY INSTRUCTIONS

SAVE THESE INSTRUCTIONS FOR FUTURE REFERENCE

**IMPORTANT:** Use qualified electrician for installation of this lighting fixture.

### HEIGHT ADJUSTMENT

1. To adjust wire length, you must loosen wire restraint screw (E) to allow the wire to slide freely for your adjusted height.
2. Re-adjust plastic wire stopper (H) at the new height and re-tighten wire restraint screw (E)

### INSTALLATION AND CONNECTIONS

1. Turn off power at main fuse panel.
2. Mount crossbar (A) to junction box (B).
3. Fasten open end of ground wire (bare copper or green wire), to ground wire or ground screw of junction box or ground screw on crossbar.
4. Connect black wire of power supply to black wire of the pendant and the white wire of the power supply to the white wire of the pendant. **NOTE:** All wire connections should be made with wire nuts or marettes (included) and pushed back into junction box.
5. Mount pendant over the crossbar (A) and secure with 2 side screws (D) through canopy of pendant (C) and into crossbar (A).

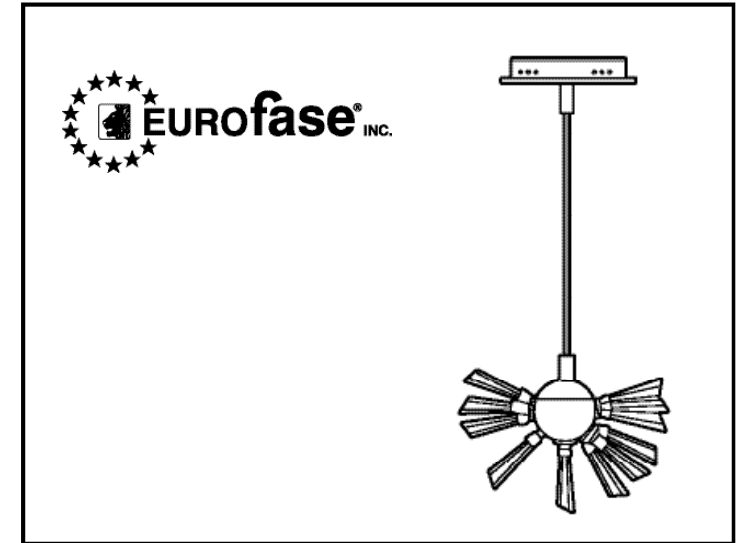
### BULB AND GLASS INSTALLATION

1. Using a tissue or glove, install 10W G4 Bi-Pin Bulbs (included), otherwise oil from fingers will decrease the life of the bulb drastically.
2. Install the threaded ends of each crystal spear (F) into the threaded holes (G) of the body.

### TURN ON POWER

ENJOY YOUR EUROFASE™ LIGHTING PRODUCT

Tools Required • Outils Nécessaires • Herramientas Requeridas



#### THANK YOU

You've just purchased a lighting product designed and built to provide you with many years of enjoyment.

#### MERCI

Vous venez d'acheter un luminaire conçu pour vous donner des années de plaisir.

#### GRACIAS

Usted acaba de adquirir un excelente producto de alumbrado diseñado y construido para proveerle muchos años de satisfacción.

## PN-6LEK-15 INSTRUCTIONS

- Please read all instructions prior to installation.
- Installation of this fixture must comply with local building codes.
- Installation of this fixture must be done by a qualified electrician.
  - Veuillez lire toutes les instructions avant l'installation.
  - L'installation de ce luminaire doit être faite selon le code local de construction.
  - L'installation de ce luminaire doit être faite par un électricien qualifié.
- Favor de leer toda las instrucciones antes de comenzar la instalacion.
- La instalacion de esta luminaria (este producto) debera de cumplir con los codigos locales de construccion.
- La instalacion de esta luminaria (este producto) debera ser realizada por un electricista calificado.



## INSTALLATION ET CONNEXIONS

### IMPORTANTES CONSIGNES DE SÉCURITÉ

**GARDEZ CES INSTRUCTIONS POUR CONSULTATION FUTURE**

**NOTE :** Employez un électricien qualifié pour l'installation de ce luminaire.

### AJUSTEMENT DE LA HAUTEUR

1. Pour ajuster la longueur du fil, vous devez libérer la vis restraite du fil (E) pour permettre au fil de glisser librement pour faciliter l'ajustement du niveau de l'hauteur
2. Ajustez à nouveau l'arrêt du fil (H) à la nouvelle hauteur.

### INSTALLATION ET CONNEXIONS

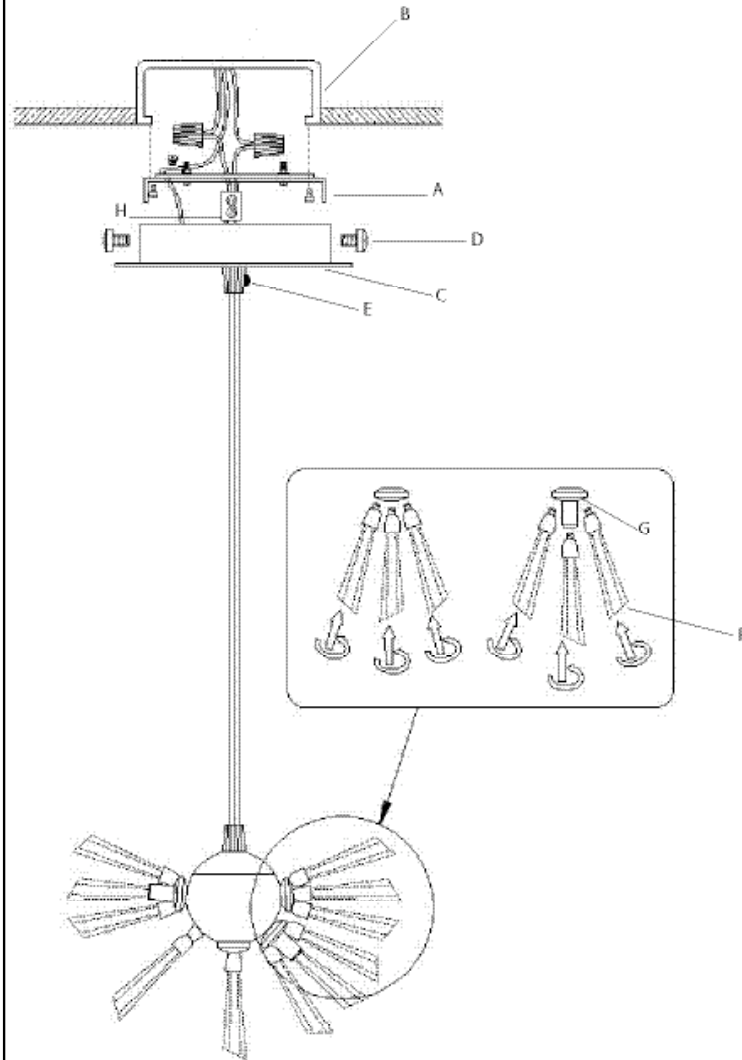
1. Débranchez l'alimentation électrique de la boîte des fusibles.
2. Montez la barre transversale (A) sur la boîte de dérivation (B).
3. Attachez le bout libre du fil de terre (fil en cuivre nu ou fil vert) au fil de terre ou à la vis de borne de terre sur la boîte de connexion, ou attachez-le à la vis de borne de terre de la barre transversale.
4. Connectez le fil noir de la boîte d'alimentation au fil noir du luminaire et le fil blanc de l'alimentation électrique au fil blanc du luminaire. **NOTE:** Toutes les connexions de fils doivent être faites avec des marettes (fournies) et remises dans la boîte de dérivation.
5. Montez le sconce au-dessus de la barre transversale (A) et fixez-le avec 2 vis latérales (D) par la verrière du sconce (C) et dans la barre transversale (A).

### POUR PLACER LE VERRE ET L'AMPOULE

1. En utilisant un chiffon ou tissu, insérez des ampoules 10W G4 Bi-Pin (incluses), autrement les traces des doigts nus peuvent réduire drastiquement la durée de l'ampoule.
2. Installez les bouts nervurés de chaque lance en cristal (F) dans les trous nervurés (G) du corps.

### REMETTEZ LE COURANT

**PRENEZ PLAISIR AVEC VOTRE NOUVEAU PRODUIT EUROFASE™**



## INSTALACION Y CONECCION ELECTRICA

### INSTRUCCIONES IMPORTANTES DE SEGURIDAD

**GUARDE ESTAS INSTRUCCIONES PARA CONSULTARLAS EN EL FUTURO**

**IMPORTANTE:** Usar un electricista calificado para la instalación de esta luminaria.

### AJUSTE DE LA ALTURA

1. Para ajustar la longitud del cable debe aflojar el tornillo de restricción del cable (E) para permitir que el cable se deslice libremente a su altura ajustada.
2. Ajuste de nuevo el tope plástico del cable (H) a la nueva altura y aprete el tornillo de restricción del cable.

### INSTALACIÓN Y CONEXIÓN ELÉCTRICA

1. Desconecte la corriente en el panel de fusibles principal.
2. Instale la barra transversal (A) a la caja de conexiones.
3. Asegure el extremo libre del cable a tierra (de cobre sin revestimiento o el cable verde), al tornillo de conexión a tierra de la caja de conexiones o al tornillo de conexión a tierra de la barra transversal.
4. Conecte el cable negro del suministro eléctrico al cable negro del pendiente. Conecte el cable blanco del suministro eléctrico al cable blanco del pendiente. **NOTA:** Toda conexión deberá ser hecha con aisladores de rosca (incluidos) y luego proceder a introducir todas las conexiones dentro de la caja de conexiones.
5. Instale el pendiente sobre la barra transversal (A) y asegúrelo con 2 tornillos laterales (B) a través del canope del pendiente (C) y en la barra transversal (A).

### INSTALACIÓN DEL BOMBILLO Y CRISTAL

1. Utilice un pañuelo o guante para instalar bombillas de G4 de 20W Máx. Bi-Pin (incluidas) de otra manera el aceite de los dedos disminuirá la vida útil de las bombillas drásticamente.
2. Instale los extremos roscados de cada lanza de cristal (F) en los agujeros roscados (G) del cuerpo.

### ENCIENDA LA LUZ

**DISFRUTE SU NUEVA LUMINARIA EUROFASE™**