

16480 INSTRUCTIONS

Thank You

You've just purchased a lighting product designed and built to provide you with many years of enjoyment.

Merci

Vous venez d'acheter un luminaire conçu pour vous donner des années de plaisir.

Gracias

Usted acaba de adquirir un excelente producto de alumbrado diseñado y construido para proveerle muchos años de satisfacción.



SAVE THESE INSTRUCTIONS FOR FUTURE REFERENCE

- Follow the assembly instructions by reading the numerical progression
- Use a qualified electrician for installation of this lighting fixture.
- Before installing fixture disconnect power by turning the circuit breaker or by removing the fuse at the fuse box.

GARDEZ CES INSTRUCTIONS POUR CONSULTATION FUTURE

- Executer les operations de montage, en suivant l'ordre de numeration progressif
- Employez un electricien qualifié pour l'installation de ce luminaire.
- Coupez le courant au boîtier principal.

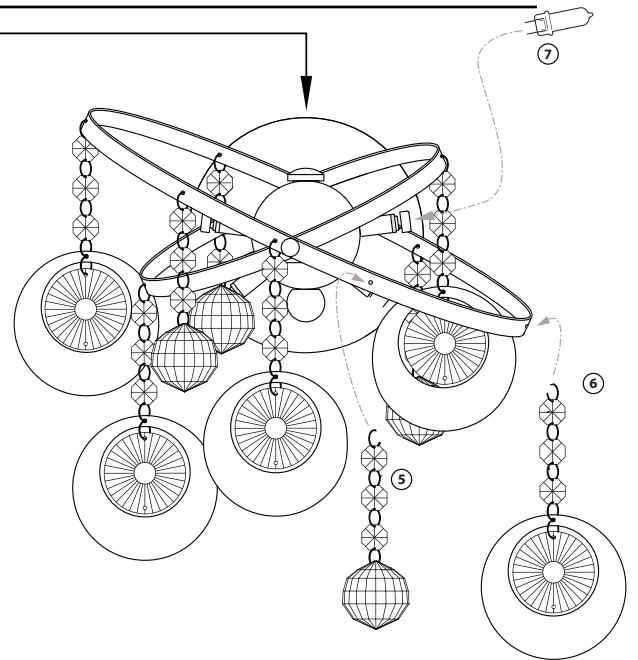
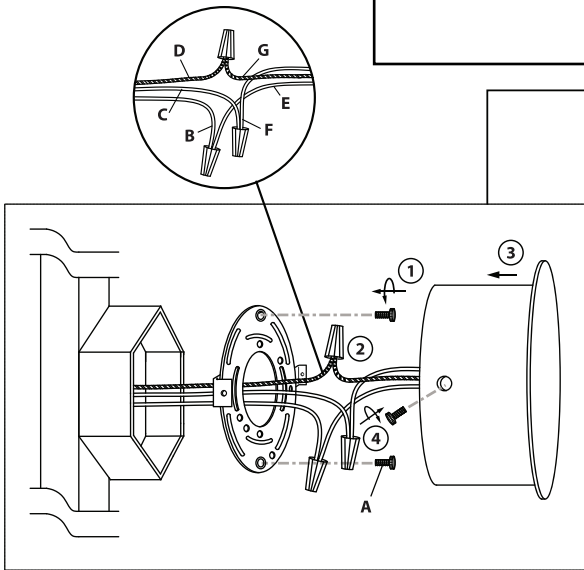
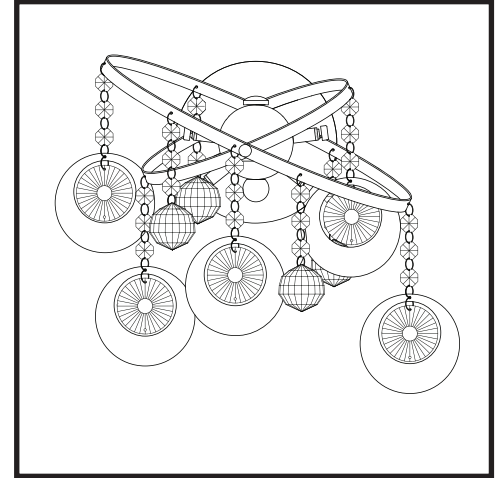
GUARDE ESTAS INSTRUCCIONES PARA CONSULTARLAS EN EL FUTURO

- Ejecutar las operaciones de montaje siguiendo el orden numerico progresivo
- Use un electricista certificado para la propio ensamblamento e instalación.
- Antes de instalar el accesorio, desconecte la energia apagando el interruptor o qui tando el fusible en la caja principal.

2X20W MAX G4 BI-PIN SHIELDED 12V
Bulb is included

2X20W MAX G4 BI-ALFILER PROTEGIDA 12V
Bombillas incluido

2X20W MAXIMUM G4 BI-EPINGLE AVEC ECRAN 12V
L'ampoules inclus



- A** - Mounting screws x 2 (provided)
- B** - Black wire (**L**) from junction box
- C** - White wire (**N**) from junction box
- D** - Green wire/Bare copper (**G**) from junction box
- E** - Black wire from fixture
- F** - White wire from fixture
- G** - Green wire from fixture

- A** - (2) tornillos de montaje (incluidos)
- B** - Cable negro (**L**) de la caja de conexiones
- C** - Cable blanco (**N**) de la caja de conexiones
- D** - Cable verde/cobre pelado (**G**) de la caja de conexiones
- E** - Cable negro del aditamento
- F** - Cable blanco del aditamento
- G** - Cable verde del aditamento

- A** - Vis de support x 2 (fournies)
- B** - Câble noir (**L**) de la boîte de raccordement
- C** - Câble blanc (**N**) de la boîte de raccordement
- D** - Câble vert/Cuivre nu (**G**) de la boîte de raccordement
- E** - Câble noir de l'installation
- F** - Câble blanc de l'installation
- G** - Câble vert un de l'installation