



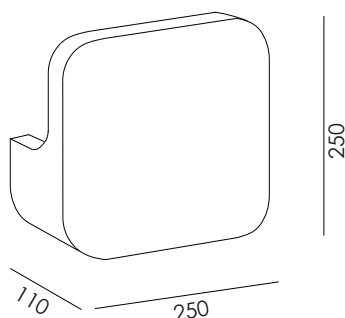
M I L A N O

Petit beurre

lampada da parete
wall lamp
applique

2008

Jonathan Maltz



classe di sicurezza I
security class I
classe de sûreté I
classe IP 20
IP class 20
classe IP 20

codice/code/code:

400101

sorgente alogena/halo bulb/ampoule
halogène

R7s 77mm - 100W - R7s - 230v

trasformatore non necessario

transformer not needed

ne nécessite de transformateur

400102

sorgente fluo/fluo bulb/ampoule
fluorescent

36W - 2G10 - 230V

trasformatore incluso

transformer included

transformateur inclus

400103

sorgente alogena/halo bulb/ampoule
halogène

100W - E27 - 230V

trasformatore non necessario

transformer not needed

ne nécessite de transformateur

info:

sorgenti incluse

bulbs included

ampoules incluses

Lampada da parete in unico corpo, modellato a stampo in composto ceramico bianco smaltato a forno. Lo specifico composto ed il processo di smaltatura conferiscono al prodotto particolare resistenza e compattezza oltre a garantire un elevato grado di eco-compatibilità.

Luce indiretta, diffusa. Disponibile nelle versioni 2G10, R7s ed E27. Quest'ultima (cod. 400103) permette di montare sia una sorgente alogena (già inclusa), sia una fluorescente.

Wall lamp. Compact ceramic compound body structure painted in white. The special firing process involved for its varnishing and the characteristics of the enamels are environmental friendly and give the object a special strength.

Indirect, diffused lighting. Available in three different versions: 2G10, R7s and E27. E27 (cod. 400103) can be equipped both with a halo bulb (included) and a fluo bulb.

Applique à structure simple constitué par un compost céramique vernissé en blanche émaillée au four. Le particulier processus de vernissage donne au produit résistance et solidité. Les matériels sont éco-compatibles.

Eclairage indirect, lumière diffuse. Disponible en trois versions : 2G10, R7s et E27. Cette dernière (cod. 400103) peut être dotée soit d'une boule halogène (inclus), soit d'une boule fluorescent.

