

Installing Universal Tilt Wall Mount to Metal Stud Walls (Metal Stud Accessory Kit ACC 215 Required)

Models: ST 632, ST 632-S,
ST 632P, ST 632P-S,
RTFPT 632, RTFPT
632S

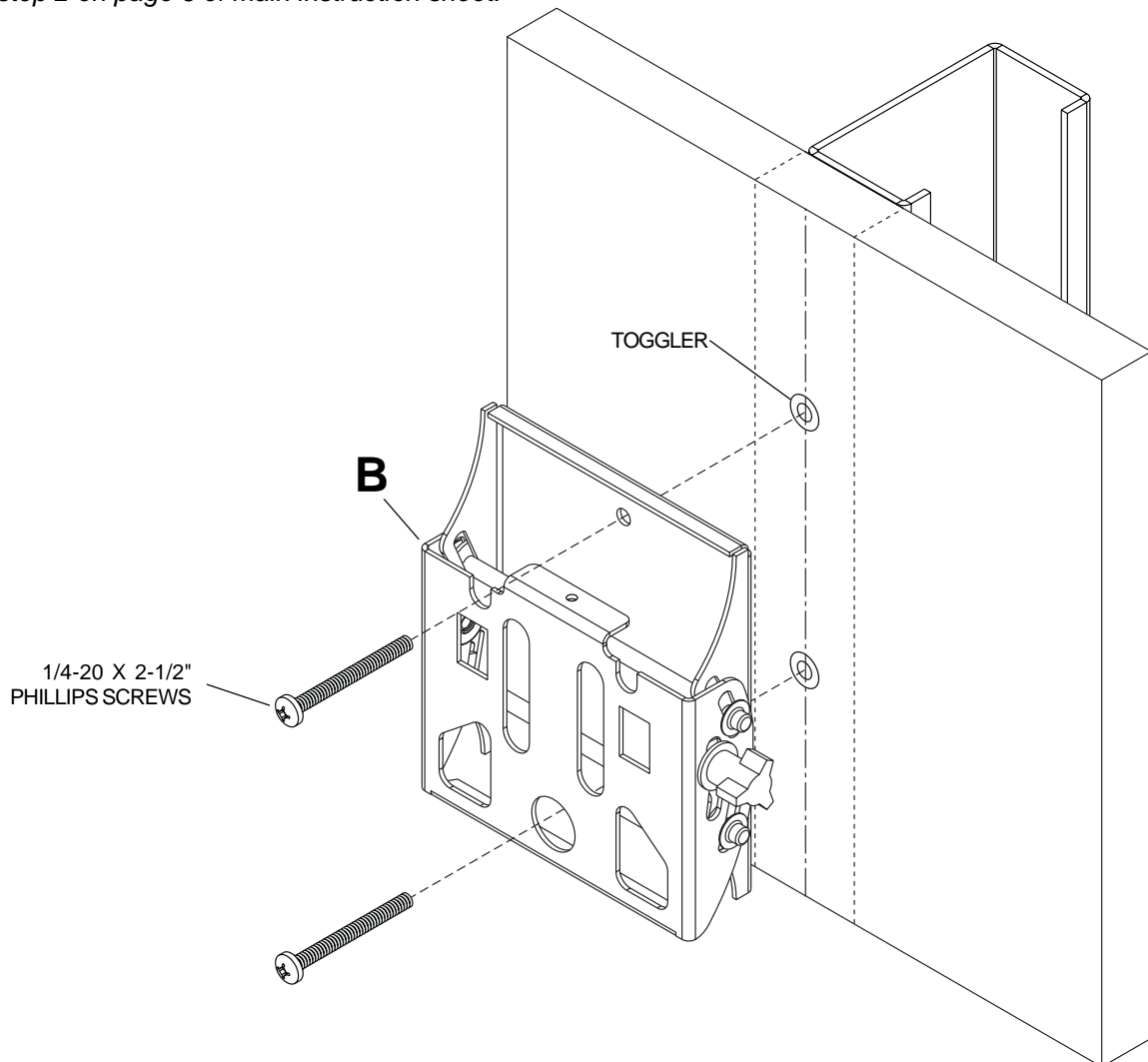
⚠ WARNING

- Drywall must be 1/2" or thicker, and metal stud must be 24 gauge or thicker.
- Make sure that the wall will safely support the combined load of the equipment and all attached hardware and components.

1 Using a stud finder, locate and mark the edges of the metal stud used in mounting this product. Use of an edge to edge stud finder is highly recommended. Use a level to draw a level, vertical line down the center of the stud. Level tilt assembly (**B**), and mark the center of the two mounting holes. Make sure that the mounting holes are on the stud centerlines. Drill two 1/2" holes through drywall and metal studs. **Note:** It may be necessary to drill 5/32" pilot holes prior to drilling 1/2" holes.

Refer to instruction sheet included with Peerless accessory kit ACC 215 for metal studs to install togglers. Loosely fasten tilt assembly (**B**) to wall using two 1/4-20 x 2-1/2" screws as shown. Level, hold, and then tighten all screws.

Skip to step 2 on page 6 of main instruction sheet.



Installation du support mural universel inclinable sur murs à colombage métallique.
(Ensemble d'accessoires ACC 215 pour poteaux métalliques requis)

Models: ST 632, ST 632-S, ST 632P, ST 632P-S, RTFPT 632, RTFPT 632S

⚠ WARNING

- La cloison sèche doit avoir ½ po d'épaisseur ou plus et les poteaux métalliques doivent être de calibre 24 ou plus.
- Assurez-vous que le mur puisse supporter sans danger la charge totale du matériel ainsi que des pièces et composants qui y sont attachés.

1 À l'aide d'un localisateur de montants, repérez et marquez les bords des poteaux métalliques utilisés pour installer ce produit. L'utilisation d'un localisateur « bord à bord » est fortement recommandée. À l'aide d'un niveau, tracez une ligne verticale et égale le long du centre du poteau. Mettez le support inclinable à niveau (**B**) et marquez le centre des deux trous de fixation. Veillez à ce que les trous de fixation soient sur la ligne médiane du poteau. Percez deux trous d'une profondeur de ½ po dans la cloison sèche et les poteaux métalliques. **Remarque** : Il peut être nécessaire de percer des avant-trous de 5/32 po avant de percer les trous de 1/2 po.

Reportez-vous à la feuille d'instructions comprise dans l'ensemble d'accessoires Peerless ACC 215 pour poteaux métalliques pour l'installation de chevilles de fixation.

Fixez lâchement le support inclinable (**B**) au mur à l'aide de deux vis 1/4-20 x 2-1/2 po tel qu'illustré. Mettez-le à niveau, tenez-le bien en place et resserrez toutes les vis.

Passez à l'étape 2 à la page 14 de la feuille d'instructions principale.

