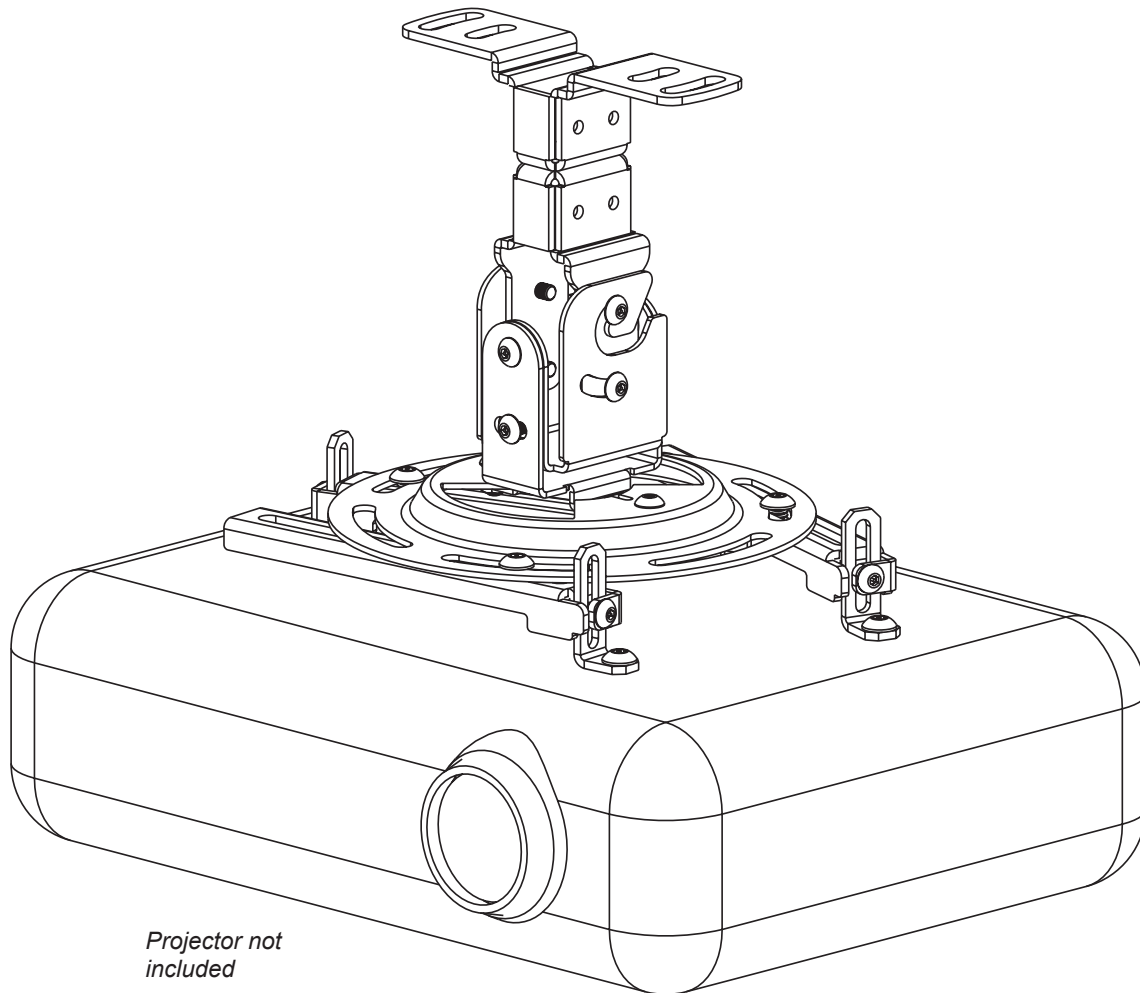


Installation and Assembly: ParamountTM Ceiling Flush Mount

Models: PPF, PPF-S, PPF-W



Features:

- Provides full range of image adjustment:
 - Tilt: +30/-5°
 - Roll: ±20°
 - Swivel: ±20°
- Low-profile design for flush mount installations
- Spider[®] universal adapter plate extends from 7.1" to 16.55" to fit most projector models



This product is intended for use with UL Listed products and must be installed by a qualified professional installer.

Maximum UL Load Capacity:
50 lb (22.7 kg)

Note: Read entire instruction sheet before you start installation and assembly.

⚠ WARNING

- Do not begin to install your Peerless product until you have read and understood the instructions and warnings contained in this Installation Sheet. If you have any questions regarding any of the instructions or warnings, please call Peerless customer care at 1-800-865-2112.
- This product should only be installed by someone of good mechanical aptitude, has experience with basic building construction, and fully understands these instructions.
- Make sure that the supporting surface will safely support the combined load of the equipment and all attached hardware and components.
- Never exceed the Maximum UL Load Capacity. See page 1.
- If mounting to wood wall/ceiling studs, make sure that mounting screws are anchored into the center of the studs. Use of an "edge to edge" stud finder is highly recommended.
- Always use an assistant or mechanical lifting equipment to safely lift and position equipment.
- Tighten screws firmly, but do not overtighten. Overtightening can damage the items, greatly reducing their holding power.
- This product is intended for indoor use only. Use of this product outdoors could lead to product failure and personal injury.
- This product was designed and intended to be mounted to the following supporting surfaces checked below with the hardware included in this product as specified in the installation sheet. To mount this product to an alternative supporting surface, contact Peerless customer care at 1 800 865-2112.
- This product was designed to be installed on the following ceiling construction only;

CEILING CONSTRUCTION	ADDITIONAL HARDWARE REQUIRED
<input checked="" type="checkbox"/> Wood Stud	None
<input checked="" type="checkbox"/> Wood Joist	None
<input checked="" type="checkbox"/> Solid Concrete	None
<input type="checkbox"/> Cinder Block	Contact Customer Service
<input type="checkbox"/> Metal Stud	Contact Customer Service
<input type="checkbox"/> Brick	Contact Customer Service
<input type="checkbox"/> Other or unsure?	Contact Customer Service

Tools Needed for Assembly

- stud finder ("edge to edge" stud finder is recommended)
- drill
- 1/4" bit for concrete
- 5/32" bit for wood joist
- level

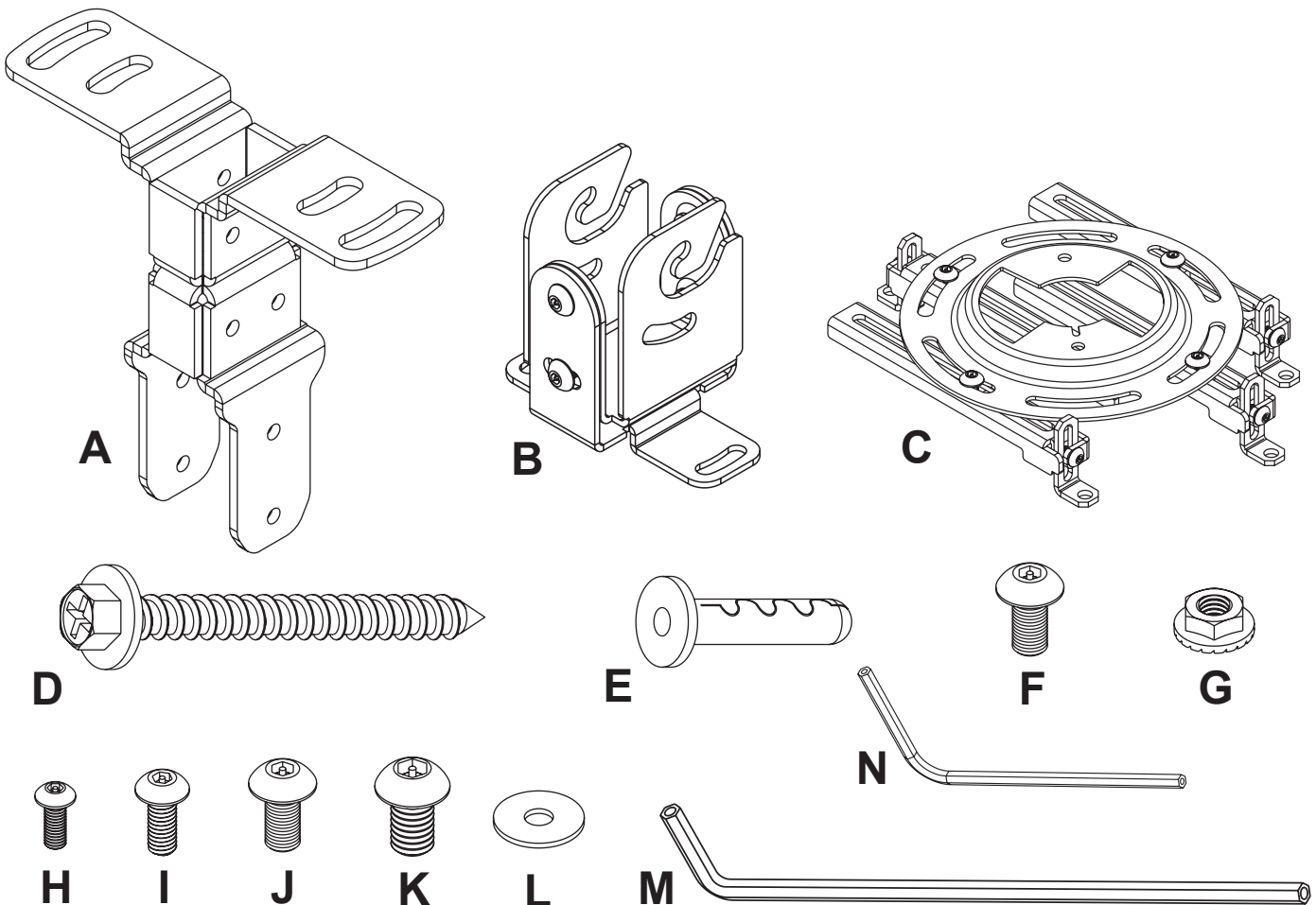
Table of Contents

Parts List.....	3
Installation to Wood Joist Ceiling.....	4
Installation to Solid Concrete Ceiling.....	5
Attaching Adapter Plate to Projector Mount.....	6-7
Projector Alignment	8

Before you begin, make sure all parts shown are included with your product.

Parts List		PPF	PPF-S	PPF-W
Description	Qty.	Part #	Part #	Part #
A swivel assembly	1	055-1812	055-4842	055-2842
B pivot/roll bracket	1	055-1810	055-4810	055-2810
C universal adapter plate	1	055-0613	055-0614	055-0615
D #14 x 2.5 wood screw	2	5S1-015-C03	5S1-015-C04	5S1-015-C04
E Alligator® concrete anchor	2	590-0097	590-0097	590-0097
F M5 x 10 mm socket pin screw	6	520-1063	520-2063	520-2063
G serrated locknut	2	530-1027	530-2042	530-2042
H M3 x 8 mm socket pin screw	4	520-1168	520-2168	520-2168
I M4 x 10 mm socket pin screw	4	520-1060	520-2060	520-2060
J M5 x 10 mm socket pin screw	4	520-1063	520-2063	520-2063
K M6 x 10 mm socket pin screw	4	520-1066	520-2066	520-2066
L washer	4	540-1025	540-4025	540-4025
M 4 mm security allen wrench	1	560-9646	560-9646	560-9646
N 2 mm security allen wrench	1	560-1097	560-1097	560-1097

Parts may appear slightly different than illustrated.



Installation to Wood Joist Ceiling

⚠ WARNING

- Installer must verify that the supporting surface will safely support the combined load of the equipment and all attached hardware and components.
- Tighten wood screws so that bracket is firmly attached, but do not overtighten. Overtightening can damage the screws, greatly reducing their holding power.
- Never tighten in excess of 80 in. • lb (9 N.M.).
- Make sure that mounting screws are anchored into the center of the stud or joist. The use of an "edge to edge" stud finder is highly recommended.
- Hardware provided is for attachment of mount through standard thickness drywall or plaster into wood joists. Installers are responsible to provide hardware for other types of mounting situations (not UL approved).

1 NOTE: Depending on joist orientation, hanger bracket of swivel assembly (A) may need to be repositioned to face the direction the projector will point before being attached to ceiling.

Use a stud finder to locate the edges of the stud or joist. Use of an edge-to-edge stud finder is highly recommended. Based on its edges, draw a vertical line down the joist's center. Place swivel assembly (A) on ceiling as a template, making sure that the mounting slots are on the centerline. Mark the center of the two mounting holes. Drill two 5/32" (4 mm) dia. holes 2-1/2" (65 mm) deep. **Note:** Mounting slots on swivel assembly allow for 20° of rotation (±10) before being secured to ceiling.

Fig. 1.1: If joist orientation is perpendicular to direction the projector will point, Secure swivel assembly (A) to wood joist using two #14 x 2-1/2" wood screws (D) as shown.

Fig. 1.2: If joist orientation is parallel to direction the projector will point, loosen screw inside ceiling bracket until hanger bracket can rotate 90°. Align bump on hanger bracket to hole on ceiling bracket and retighten screw. Secure swivel assembly (A) to wood joist using two #14 x 2-1/2" wood screws (D) as shown.

Skip to step 2

fig. 1.1

If joist orientation is perpendicular to direction projector will point, attach as shown.

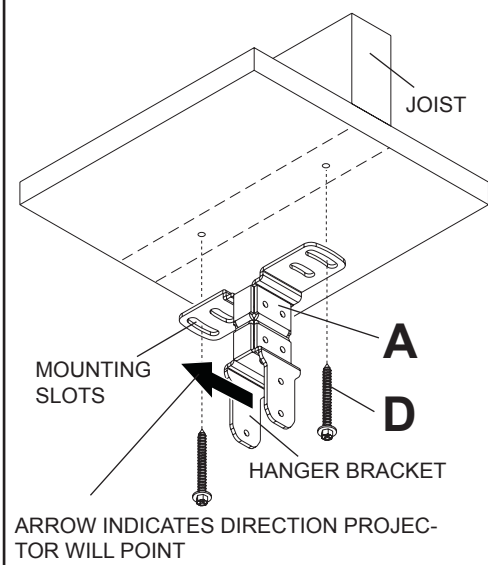
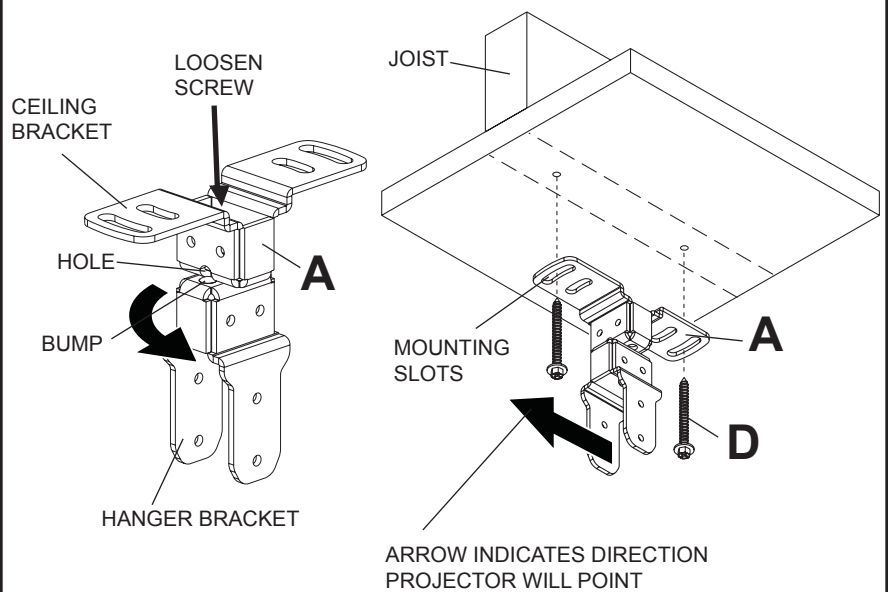


fig. 1.2

Rotate hanger bracket to face front if joist orientation is parallel to direction projector will point.



Installation to Concrete Ceilings

⚠ WARNING

- Concrete must be 2000 psi density minimum. Lighter density concrete may not hold concrete anchor.
- Installer must verify that the supporting surface will safely support the combined load of the equipment and all attached hardware and components.

- 1** Place swivel assembly (A) on ceiling as a template with hanger bracket facing in same direction the projector will point. Mark the center of the two mounting holes and drill two 1/4" (6 mm) dia. holes to a minimum depth of 2.5" (64 mm). Attach swivel assembly using two concrete anchors (E) and two #14 x 2.5" wood screws (D) as shown in Figure 1.3 and 1.4. Tighten wood screws until ceiling bracket is firmly attached.

⚠ WARNING

- Tighten wood screws firmly, but do not overtighten. Overtightening can damage the screws, greatly reducing their holding power.
- Never tighten in excess of 80 in • lb (9 N.M.).

⚠ WARNING

- Always attach concrete expansion anchors directly to load-bearing concrete.
- Never attach concrete expansion anchors to concrete covered with plaster, drywall, or other finishing material. If mounting to concrete surfaces covered with a finishing surface is unavoidable, the finishing surface must be counterbored as shown below. Be sure concrete anchors do not pull away from concrete when tightening screws. If plaster/drywall is thicker than 5/8" (16 mm), custom fasteners must be supplied by installer. (not UL approved)

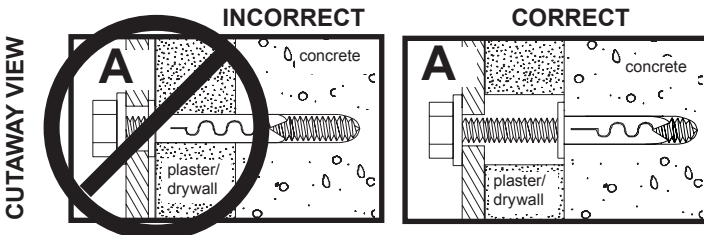


fig. 1.3

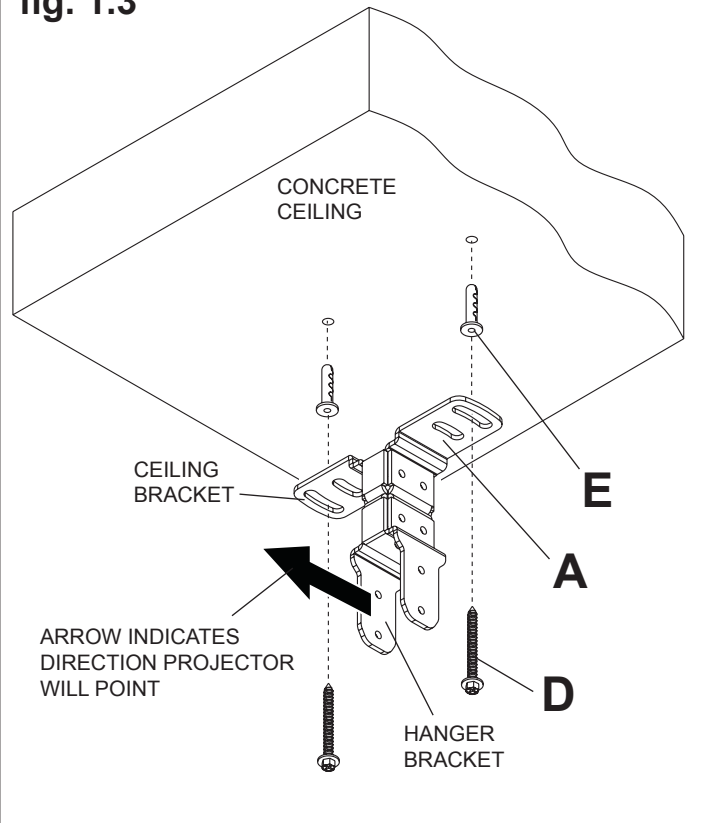
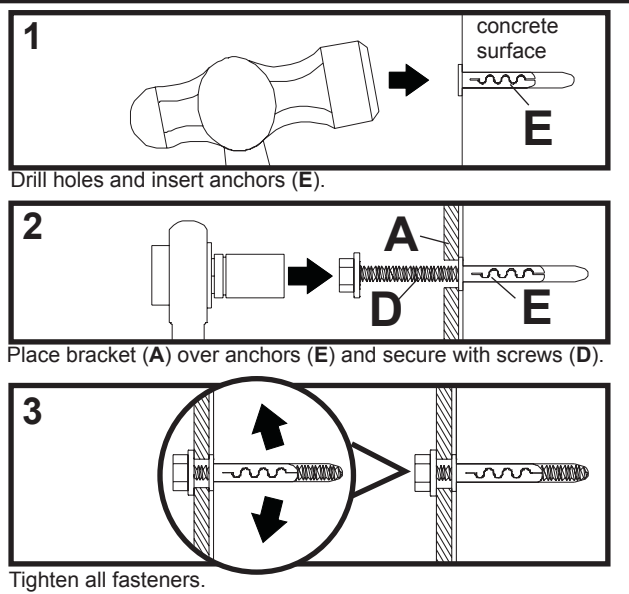
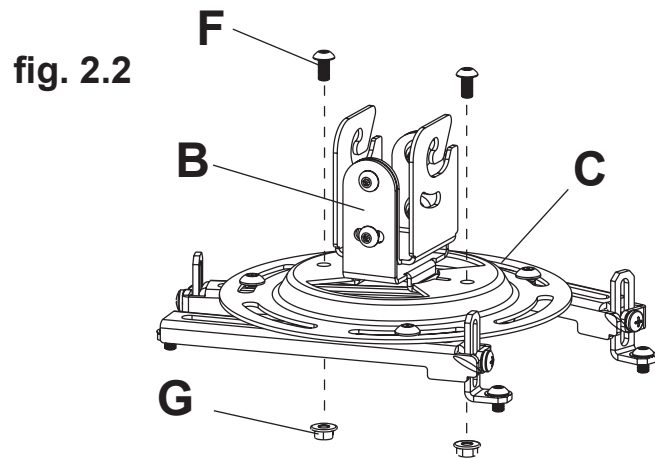
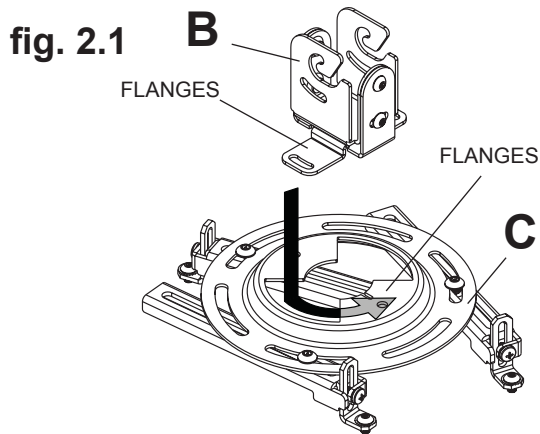


fig. 1.4



Attaching Adapter Plate to Projector Mount

- 2** Guide flanges of pivot/roll bracket (**B**) under flanges of adapter plate (**C**) by rotating 90° as shown in figure 2.1. Secure pivot/roll bracket (**B**) to adapter plate (**C**) by using two M5 x 10 mm screws (**F**) and two locknuts (**G**) as shown in figure 2.2.

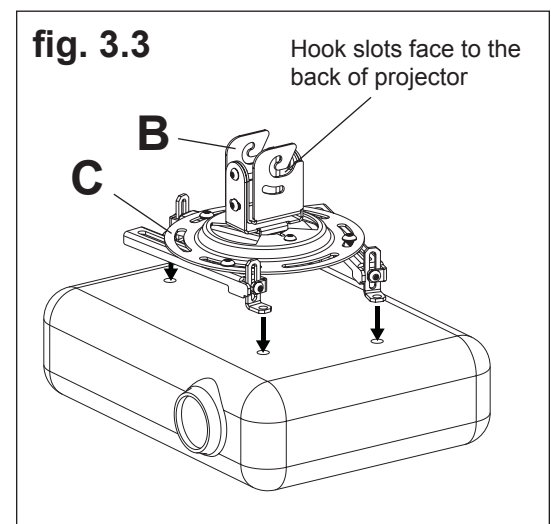
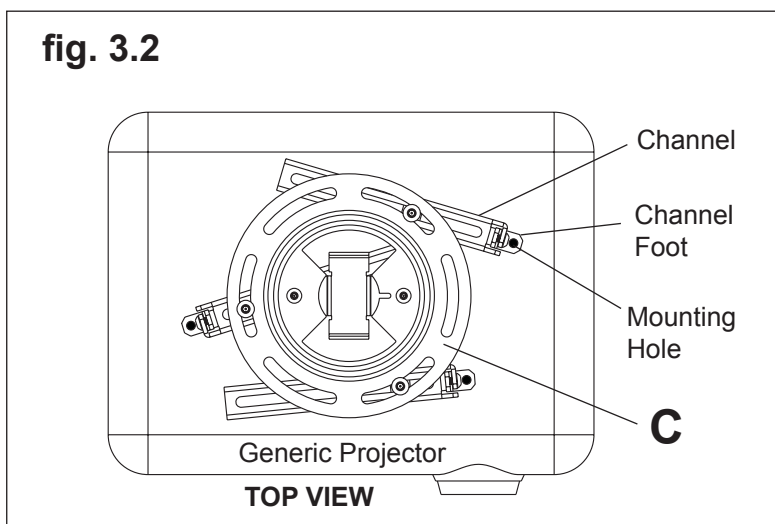
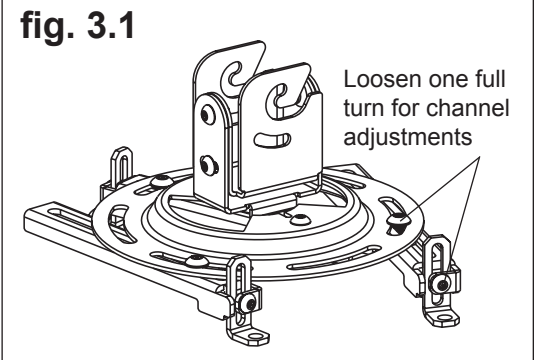


- 3** Using 4 mm security allen wrench (**M**), loosen the eight screws on adapter plate (**C**) (shown in figure 3.1) one full turn to allow for adjustments of channels.

Place projector upside down and locate mounting holes. **If there are only three mounting holes remove fourth channel from adapter plate.** Center adapter plate (**C**) over the center of gravity of the projector while aligning mounting holes on channel feet with mounting holes on projector as shown in figure 3.2 and figure 3.3.

Note: Be certain hook slots of pivot/roll bracket (**B**) face to the back of the projector as shown in figure 3.3.

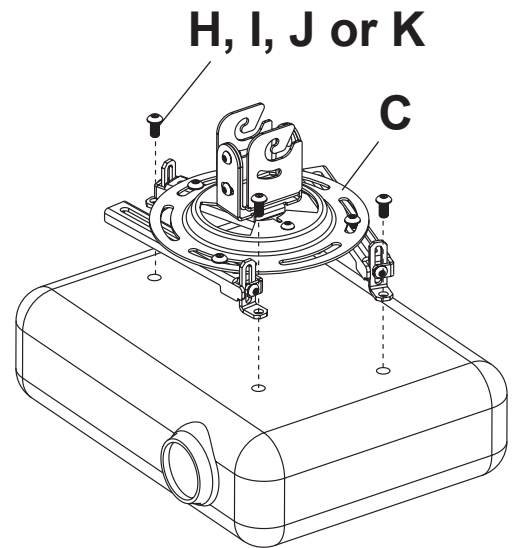
Important: If projector does not have at least three mounting holes, do not use this adapter plate.



Attaching Adapter Plate to Projector Mount (continued)

- 4** Attach adapter plate (C) to projector using one screw (H, I, J or K) for each channel as shown. Tighten all screws, while keeping the adapter plate centered. Be sure that adapter plate and pivot/roll bracket (B) are in the correct position. Adjust the feet of the channels to keep the adapter plate level. Tighten all screws with 4 mm security allen wrench (M) while keeping the center of gravity. If M3 screws (H) are used, place washer (L) between screw and foot of channel and tighten using 2 mm security allen wrench (N).

Note: Projectors will require different size screws for mounting. Use a combination of screws (H, I, J or K) and foot adjustment that will result in channels of adapter plate (C) fitting tightly against projector. **Important:** In order to properly engage the threads in the mounting holes, the screw must be turned at least 3 full turns.



CAUTION

- It is the responsibility of the installer to ensure that the projector is properly ventilated. Feet of channels are used to raise the mount off the projector surface.

- 5** Thread two M5 x 10 mm screws (F) into top holes of hanger bracket of swivel assembly (A), leaving 1/8" (3 mm) exposed thread between head of screw (F) and hanger bracket as shown in figure 5.1.

Guide hook slots of pivot/roll assembly (B) onto M5 x 10 mm screws (F) in swivel assembly (A) as shown in figure 5.2. Fasten two socket pin screws (F) through slots in pivot/roll bracket and into swivel assembly as shown in figure 5.3.

WARNING

- Do not lift more weight than you can handle. Use additional man power or mechanical lifting equipment to safely handle placement of the projector.

fig. 5.1

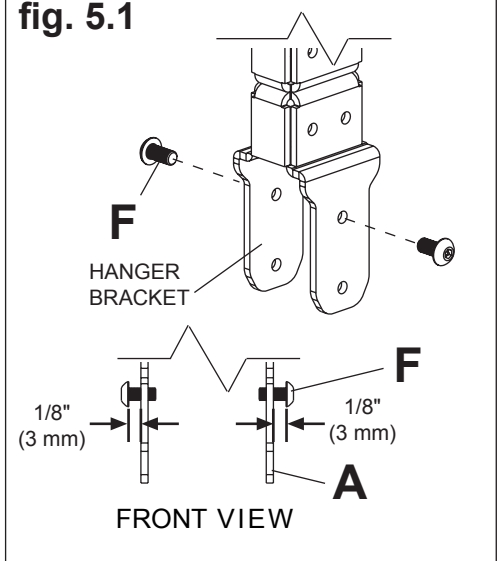


fig. 5.2

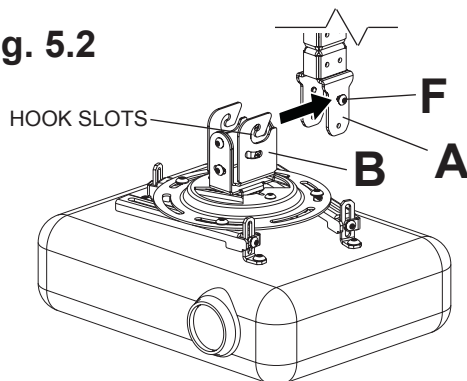
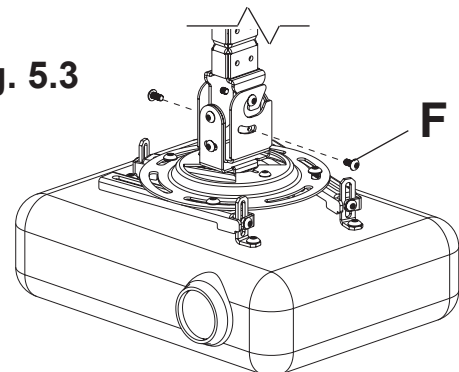


fig. 5.3

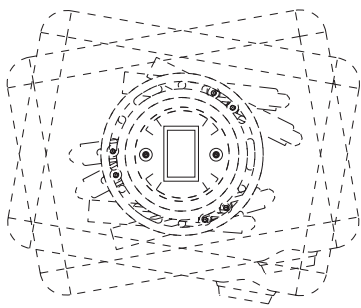
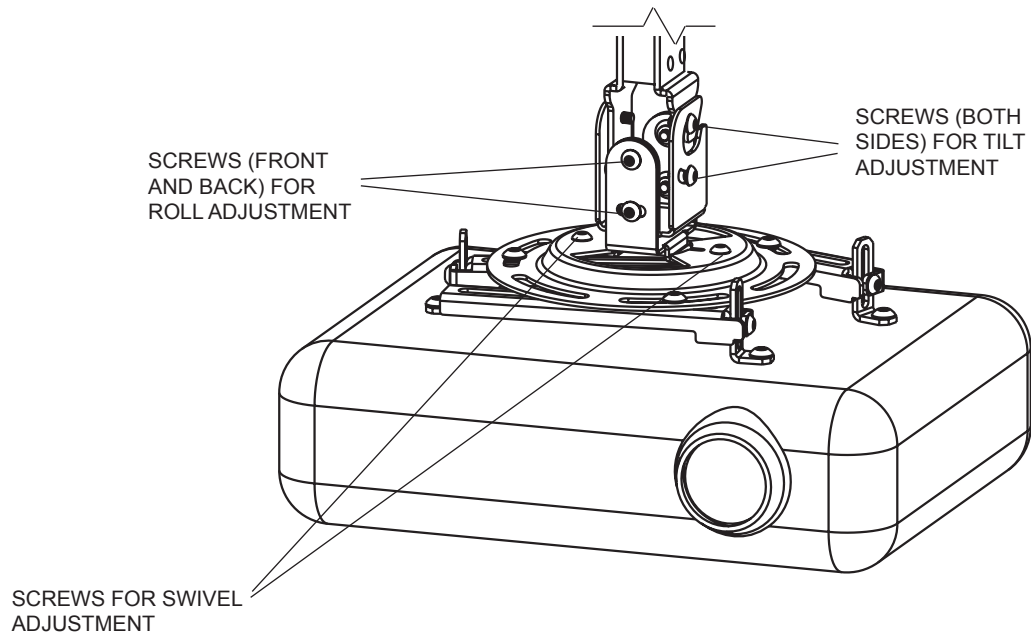


Projector Alignment

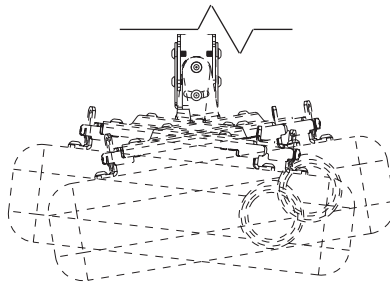
6 If screws indicated are fully tightened, loosen screws half a turn using allen wrench (**M**) to allow for adjusting tilt, swivel and roll. Align projector to the desired position and fully tighten screws.

⚠ WARNING

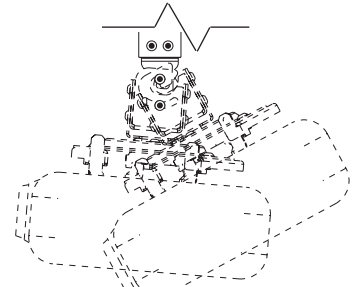
- Do not loosen adjustment screws to the point they become disengaged from the mount. Weight of the projector should be supported in case of accidental disengagement.



20° (±10°) SWIVEL
SWIVEL ADJUSTMENT
 TOP VIEW



20° (±10°) ROLL
ROLL ADJUSTMENT
 FRONT VIEW

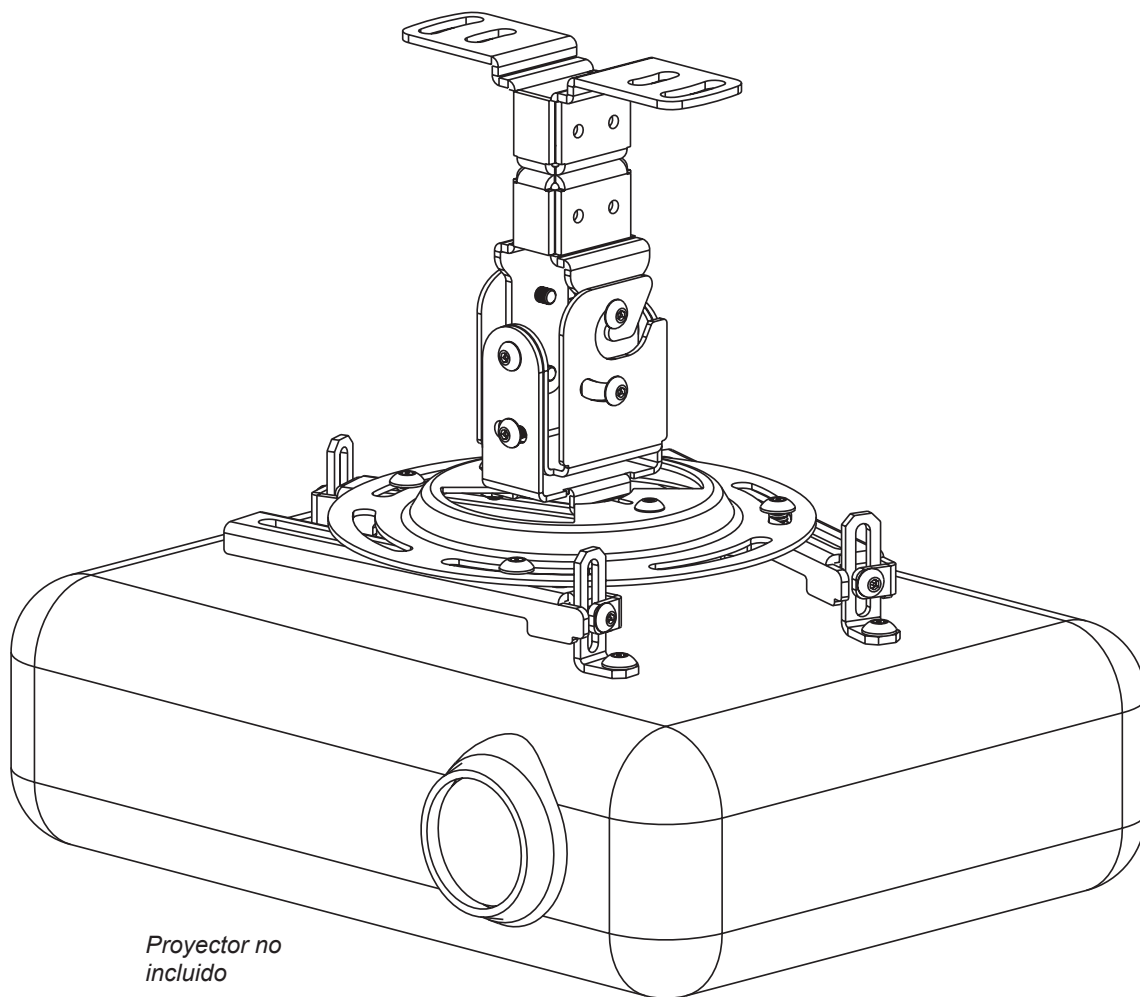


35° (+30°/-5°) TILT
TILT ADJUSTMENT
 SIDE VIEW

PARAMOUNTTM by Peerless

Instalación y ensamblaje: Soporte de techo ParamountTM de instalación a ras

Modelos: PPF, PPF-S, PPF-W



*Proyector no
incluido*

Características:

- Ofrece una gama completa de ajustes de la imagen:
Inclinación: +30/-5°
Rotación: ±20°
Giro: ±20°
- Diseño discreto para proporcionar instalaciones a ras
- La placa adaptadora universal Spider® se extiende de 7.1" a 16.55" para sostener casi todos los modelos de proyectores



Este producto debe ser utilizado con productos que lleven la marca UL (Underwrites Laboratory) y tiene que ser instalado por un instalador profesional calificado.

**Capacidad máxima de
soportar carga según UL:**
50 lb (22.7 kg)

Nota: Lea la hoja de instrucciones completa antes de comenzar la instalación y el ensamblaje.

⚠ ADVERTENCIA

- No comience a instalar el producto hasta haber leído y entendido las instrucciones y las advertencias contenidas en la Hoja de Instalación. Si tiene alguna pregunta acerca de cualquiera de las instrucciones o las advertencias, por favor, llame a Servicio al Cliente al 1-800-865-2112.
- Este producto sólo debe ser instalado por una persona que tenga una buena aptitud mecánica, que tenga experiencia en construcción básica de edificios y que entienda estas instrucciones en su totalidad.
- Asegúrese de que la superficie de apoyo sostendrá, con seguridad, la carga combinada del equipo y todos los fijadores y componentes.
- Nunca sobrepase la capacidad máxima de soportar carga aceptada por Underwriters Laboratories. Vea la página 9.
- Si va a instalar el producto en un techo con vigas de madera, asegúrese de que los tornillos de montaje estén anclados en el centro de las vigas. Se recomienda utilizar un localizador de montantes de "borde a borde".
- Siempre cuente con la ayuda de un asistente o utilice un equipo mecánico de izar para levantar y colocar el equipo con más seguridad.
- Apriete los tornillos con firmeza, pero no en exceso. Apretarlos en exceso puede dañar los artículos y puede disminuir significativamente su fuerza de fijación.
- Este producto está diseñado para uso en interiores solamente. Utilizar este producto en exteriores podría causar fallas del producto y lesiones a individuos.
- Este producto fue diseñado con la intención de que se instale en las superficies de apoyo marcadas abajo con los accesorios de instalación incluidos en este producto como se especifica en la hoja de instalación. Para instalar este producto en otra superficie de apoyo, llame a Servicio al Cliente al 1-800-865-2112.
- Este producto fue diseñado para ser instalado en techos con la siguiente construcción solamente:

CONSTRUCCIÓN DEL TECHO

- Montante de madera
- Viga de madera
- Concreto macizo
- Bloque de hormigón de escorias
- Montante de metal
- Ladrillo
- ¿Otra superficie o no está seguro?

ACCESORIOS ADICIONALES NECESARIOS

- Ninguno
- Ninguno
- Ninguno
- Comuníquese con Servicio al Cliente.
- Comuníquese con Servicio al Cliente.
- Comuníquese con Servicio al Cliente.
- Comuníquese con Servicio al Cliente.

Herramientas necesarias para el ensamblaje

- localizador de montantes (se recomienda uno de "borde a borde")
- taladro
- broca de 1/4" para concreto
- broca de 5/32" para vigas de madera
- nivel

Tabla de contenido

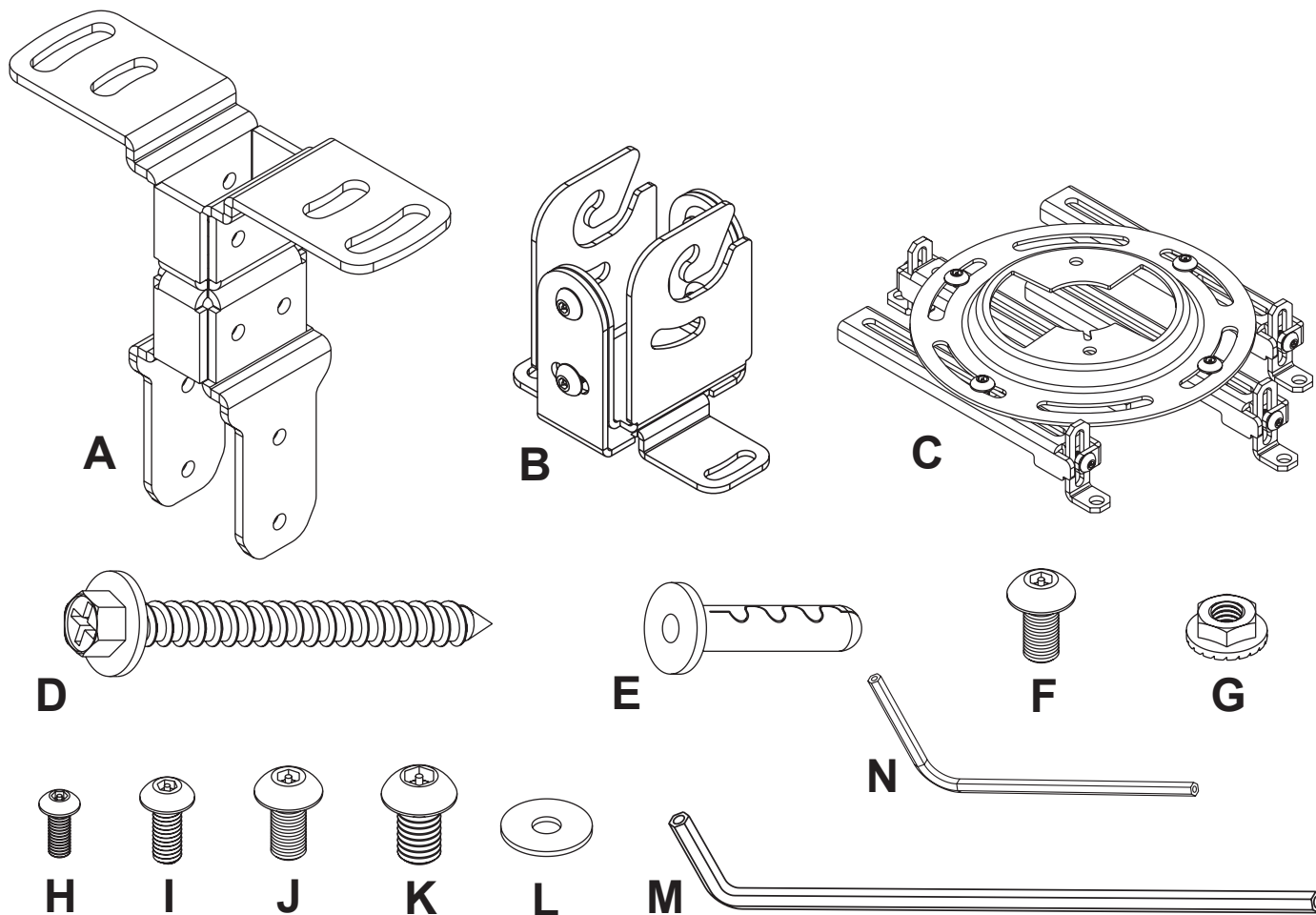
Lista de piezas.....	11
Instalación en un techo con vigas de madera	12
Instalación en un techo de concreto.....	13
Fijar la placa adaptadora al soporte para proyectores	14-15
Alinear el proyector.....	16

Antes de comenzar, asegúrese de que su producto contiene todas las piezas que se muestran.

Lista de piezas

Descripción	Cantidad	PPF-S	PPF-S	PPF-W
		N.º de pieza	N.º de pieza	N.º de pieza
A armazón giratorio	1	055-1812	055-4842	055-2842
B soporte giratorio / rotatorio	1	055-1810	055-4810	055-2810
C placa adaptadora universal	1	055-0613	055-0614	055-0615
D tornillo para madera de 14 x 2.5"	2	5S1-015-C03	5S1-015-C04	5S1-015-C04
E Anclaje para concreto alligator®	2	590-0097	590-0097	590-0097
F tornillo pasador de cabeza hueca de M5 x 10 mm	6	520-1063	520-2063	520-2063
G contratuerca dentada	2	530-1027	530-2042	530-2042
H tornillo pasador de cabeza hueca de M3 x 8 mm	4	520-1168	520-2168	520-2168
I tornillo pasador de cabeza hueca de M4 x 10 mm	4	520-1060	520-2060	520-2060
J tornillo pasador de cabeza hueca de M5 x 10 mm	4	520-1063	520-2063	520-2063
K tornillo pasador de cabeza hueca de M6 x 10 mm	4	520-1066	520-2066	520-2066
L arandela	4	540-1025	540-4025	540-4025
M llave allen de seguridad de 4 mm	1	560-9646	560-9646	560-9646
N llave allen de seguridad de 2 mm	1	560-1097	560-1097	560-1097

Las piezas pueden verse un poco distintas a la ilustración.



Instalación en un techo con vigas de madera

⚠ ADVERTENCIA

- El instalador tiene que asegurarse de que la superficie de apoyo sostendrá, con seguridad, la carga combinada del equipo y todos los fijadores y componentes.
- Apriete los tornillos de manera que el soporte se fije firmemente, pero no en exceso. Apretarlos en exceso puede dañar los tornillos y puede disminuir significativamente su fuerza de sujeción.
- Nunca apriete a más de 80 pulg-lb (9 N•m).
- Asegúrese de que los tornillos de montaje estén anclados en el centro del montante. Se recomienda utilizar un localizador de montantes de “borde a borde”.
- Los accesorios para la instalación que se proveen son para fijar el soporte a montantes de madera a través de tabique de yeso-cartón o yeso de espesor estándar. Los instaladores son responsables de suministrar los accesorios necesarios para otros tipos de instalaciones.

1 **NOTA:** Dependiendo de la orientación de la viga, es posible que tenga que cambiar la posición del soporte de gancho del armazón giratorio (A) antes de fijar el soporte en el techo para que quede en la posición en la que apuntará el proyector.

Utilice un localizador de montantes para localizar los bordes del montante o de la viga. Se recomienda utilizar un localizador de montantes de “borde a borde”. Tomando los bordes como punto de referencia, trace una línea vertical por el centro de la viga. Coloque el armazón giratorio (A) en el techo para utilizarlo como plantilla; asegúrese de que las ranuras de montaje estén sobre la línea que trazó por el centro. Marque el centro de los dos agujeros de montaje. Taladre dos agujeros de 5/32" (4 mm) de diámetro y 2-1/2" (65 mm) de profundidad. Nota: Las ranuras de montaje del armazón giratorio permiten una rotación de 20° (±10) antes de fijar el soporte al techo.

Fig. 1.1: Si la viga tiene una orientación perpendicular a la dirección en la que apuntará el proyector, fije el armazón giratorio (A) a la viga de madera usando dos tornillos para madera de 14 x 2-1/2" (D), como se muestra.

Fig. 1.2: Si la viga tiene una orientación paralela a la dirección en la que apuntará el proyector, afloje los tornillos dentro del soporte de techo hasta que pueda rotar el soporte de gancho 90°. Alinee el punto elevado de la superior del soporte de gancho con el agujero del soporte de techo y vuelva a apretar el tornillo. Fije el armazón giratorio (A) a la viga de madera usando dos tornillos para madera de 14 x 2-1/2" (D), como se muestra.

Pase al paso 2.

fig. 1.1

Si la viga tiene una orientación perpendicular a la dirección en la que apuntará el proyector, instale el soporte como se muestra.

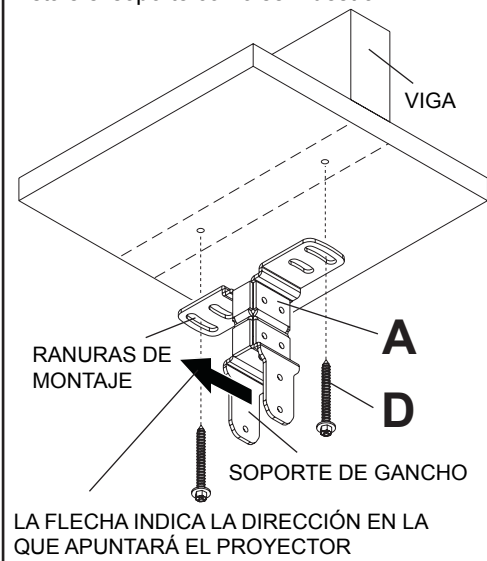
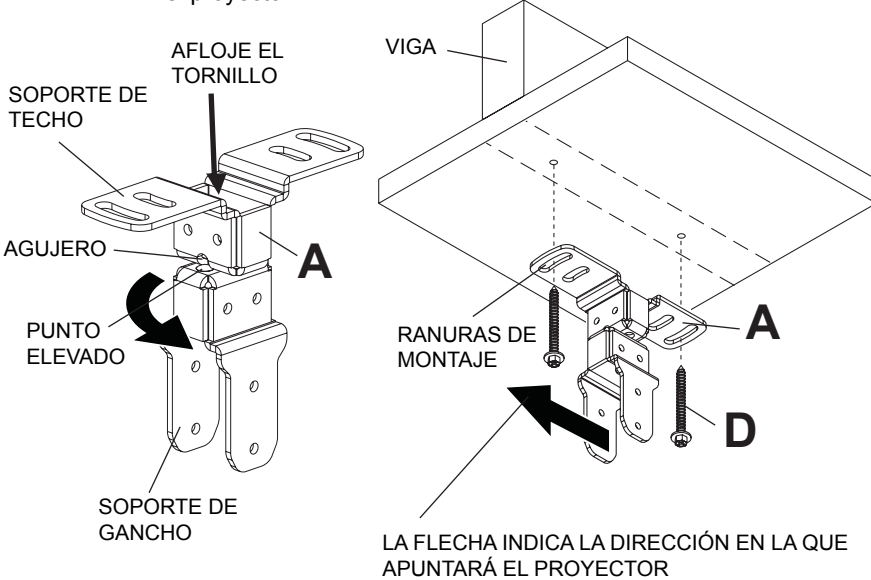


fig. 1.2

Rote el soporte de gancho para que se oriente hacia el frente si la viga tiene una orientación paralela a la dirección en que apuntará el proyector.



Instalación en un techo de concreto

⚠ ADVERTENCIA

- El concreto tiene que tener una densidad mínima de 2,000 psi. Es posible que un concreto de menos densidad no sostenga el anclaje para concreto.
- Asegúrese de que la superficie de apoyo sostendrá, con seguridad, la carga combinada del equipo y todos los fijadores y componentes.

- 1** Coloque el armazón giratorio (A) contra el techo para utilizarlo como plantilla con el soporte de gancho orientado en la dirección en la que apuntará el proyector. Marque el centro de los dos agujeros de montaje y taladre dos agujeros de 1/4" (6 mm) de diámetro a una profundidad mínima de 2.5" (64 mm). Fije el armazón giratorio utilizando dos anclajes para concreto (E) y dos tornillos para madera de 14 x 2.5" (D), como se muestra en figura 1.3 y en la figura 1.4. Apriete los tornillos para madera hasta que el soporte de techo se fije firmemente.

⚠ ADVERTENCIA

- Apriete los tornillos para madera con firmeza, pero no en exceso. Apretarlos en exceso puede dañar los tornillos y puede disminuir significativamente su fuerza de fijación.
- Nunca apriete a más de 80 pulg-lb (9 N•m).

⚠ ADVERTENCIA

- Siempre fije los anclajes para concreto directamente en la pared que sostiene la carga.
- Nunca fije los anclajes para concreto a una pared de concreto recubierta con yeso, tabique de yeso-cartón u otro material de acabado. Si es inevitable hacer la instalación en una superficie de concreto recubierta con una superficie de acabado, la superficie de acabado tiene que ser escajiada, como se muestra abajo. Asegúrese de que los anclajes para concreto no se separen del concreto cuando apriete los tornillos. Si el grosor de la capa de yeso o tabique de yeso-cartón tiene un grosor mayor de 5/8", el instalador tiene que suministrar las fijaciones especiales (no aprobado por UL).

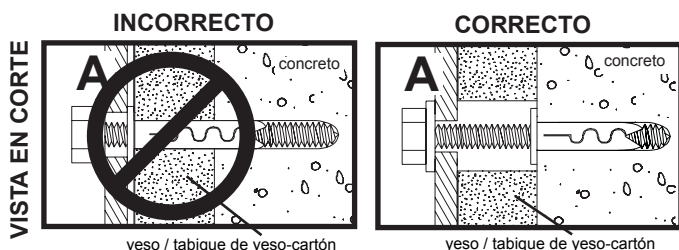


fig. 1.3

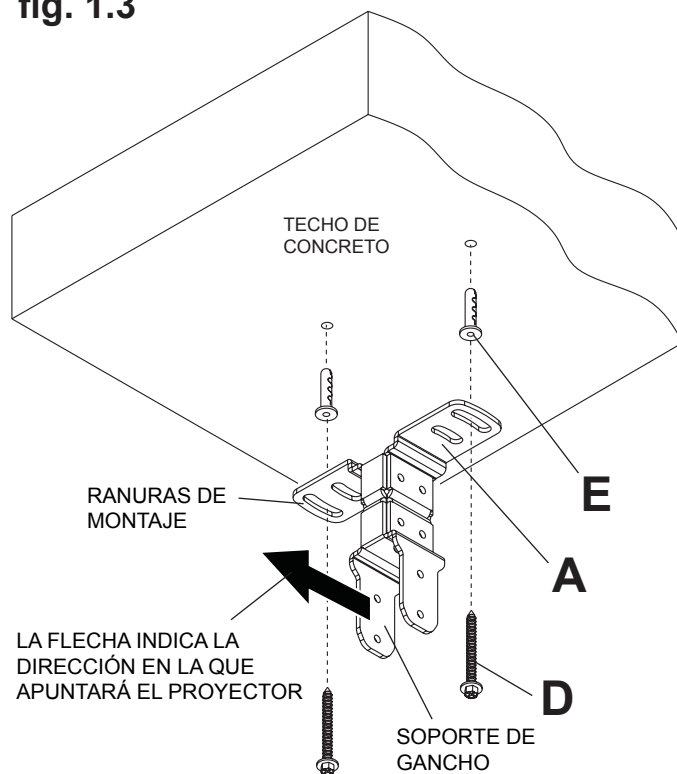
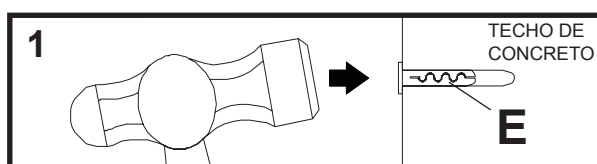
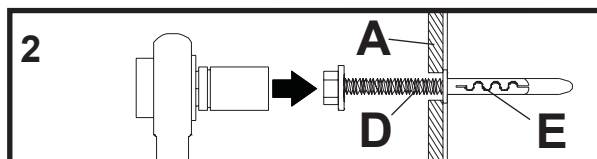


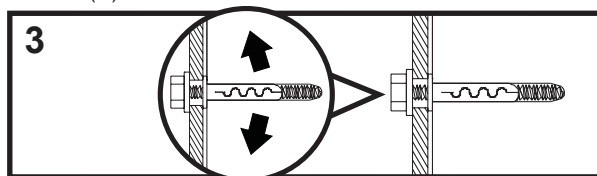
fig. 1.4



Taladre los agujeros e inserte los anclajes (E).



Coloque la placa (A) sobre los anclajes (E) y fijela con los tornillos (D).

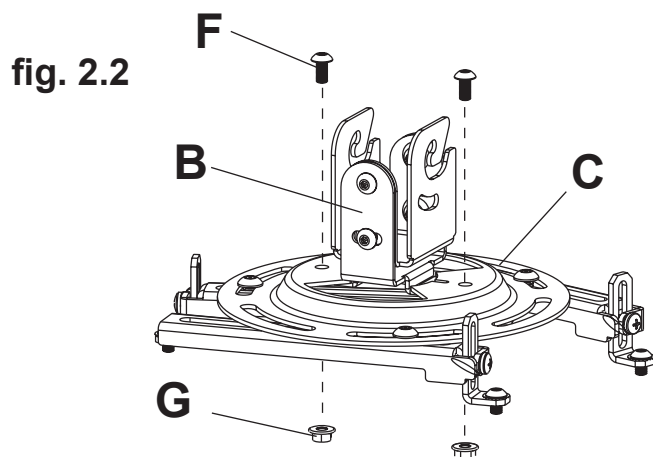
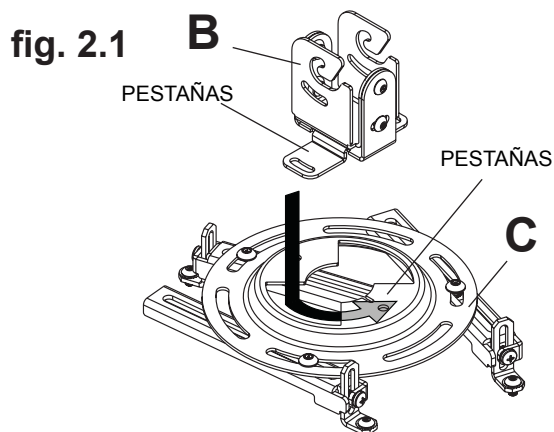


Apriete todas las fijaciones.

Fijar la placa adaptadora al soporte para proyectores

- 2** Deslice las pestañas del soporte giratorio / rotatorio (B) por debajo de las pestañas de la placa adaptadora (C) rotándolas 90°, como se muestra en la figura 2.1.

Fije el soporte giratorio / rotatorio (B) a la placa adaptadora (C) usando dos tornillos de M5 x 10 mm (F) y dos contratuercas (G), como se muestra en la figura 2.2.

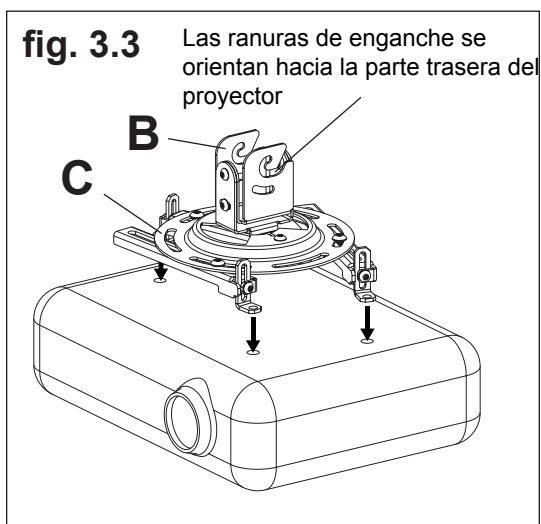
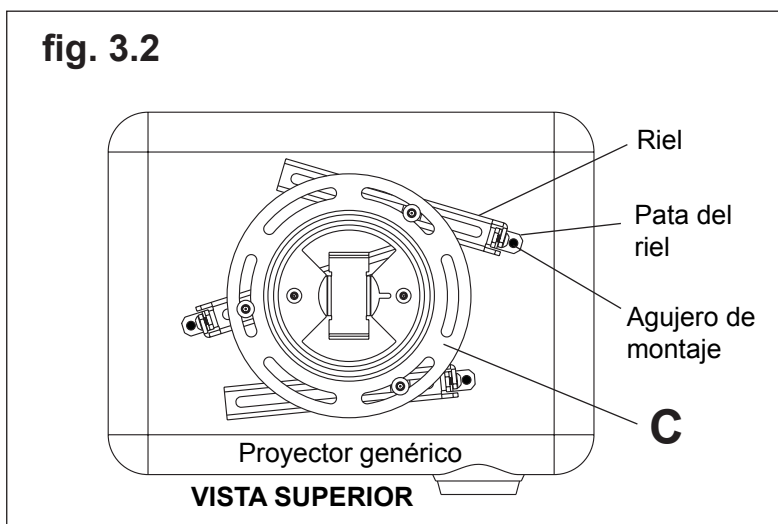
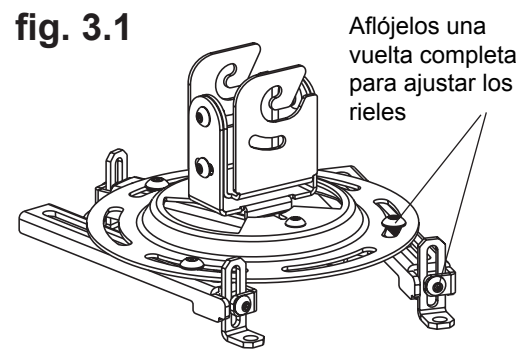


- 3** Usando una llave allen de seguridad de 4 mm (M), afloje los ocho tornillos de la placa adaptadora (C) (mostrada en la figura 3.1) una vuelta completa para poder ajustar los rieles.

Coloque el proyector al revés y localice los agujeros de montaje. Si **solamente hay tres agujeros de montaje, quite el cuarto riel de la placa adaptadora**. Centralice la placa adaptadora (C) sobre el centro de gravedad del proyector a la vez que alinea los agujeros montaje de las patas de los rieles con los agujeros de montaje del proyector, como se muestra en la figura 3.2 y en la figura 3.3.

Nota: Asegúrese de que las ranuras de enganche del soporte giratorio / rotatorio (B) se orienten hacia la parte trasera del proyector, como se muestra en la figura 3.3.

Importante: Si el proyector no tiene, por lo menos, tres agujeros de montaje, no utilice esta placa adaptadora.



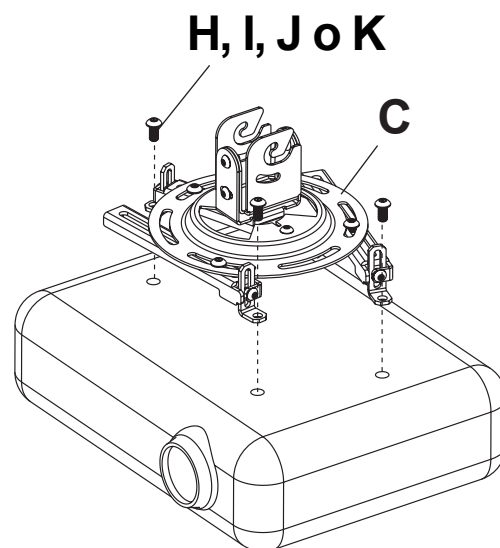
Fijar la placa adaptadora al soporte para proyectores (continuación)

4

Fije la placa adaptadora (C) al proyector utilizando un tornillo (H, I, J o K) para cada riel, como se muestra. Apriete todos los tornillos, sin descentralizar la placa adaptadora. Asegúrese de que la placa adaptadora y el soporte giratorio / rotatorio (B) estén en la posición correcta. Ajuste las patas de los rieles para mantener el nivel de la placa adaptadora. Apriete todos los tornillos, con una llave allen de seguridad de 4 mm (M), sin cambiar el centro de gravedad. Si utiliza tornillos M3 (H), coloque la arandela (L) entre el tornillo y la pata del riel y apriételes utilizando una llave allen de seguridad de 2 mm (N). **Nota:** Necesitará tornillos de tamaños diferentes para instalar diferentes proyectores. Utilice la combinación de tornillos (H, I, J o K) que sea necesaria y ajuste las patas de los rieles de manera que los rieles de la placa adaptadora (C) queden firmes contra el proyector. **Importante:** Para que las roscas entren bien en los agujeros de montaje, tiene que darle, por lo menos, tres vueltas completas al tornillo.

PRECAUCIÓN

- El instalador es responsable de asegurarse de que el proyector tenga una ventilación adecuada. Las patas de los rieles se utilizan para separar el soporte de la superficie del proyector.



5

Enrosque dos tornillos de M5 x 10 mm (F) en los agujeros superiores del soporte de gancho del armazón giratorio (A) y deje 1/8" (3 mm) de la rosca expuesto entre la cabeza del tornillo (F) y el soporte de gancho, como se muestra en la figura 5.1.

Deslice las ranuras de enganche del soporte giratorio / rotatorio (B) sobre los tornillos de M5 x 10 mm (F) del armazón giratorio (A), como se muestra en la figura 5.2. Apriete dos tornillos pasadores de cabeza hueca (F) por las ranuras del soporte giratorio / rotatorio y en el armazón giratorio, como se muestra en la figura 5.3.

⚠ ADVERTENCIA

- No levante más peso del que puede manejar. Cuente con otra persona que lo ayude o utilice un equipo mecánico de izar para levantar y colocar el proyector con seguridad.

fig. 5.1

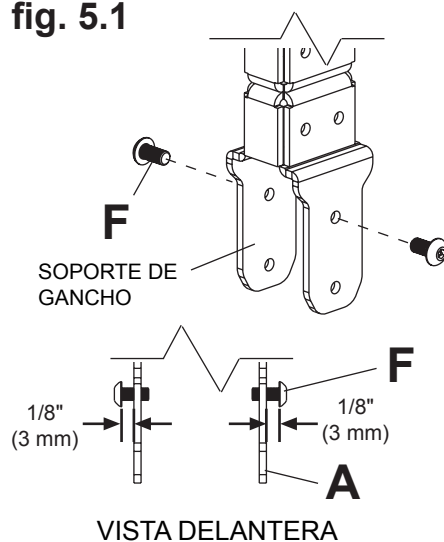


fig. 5.2

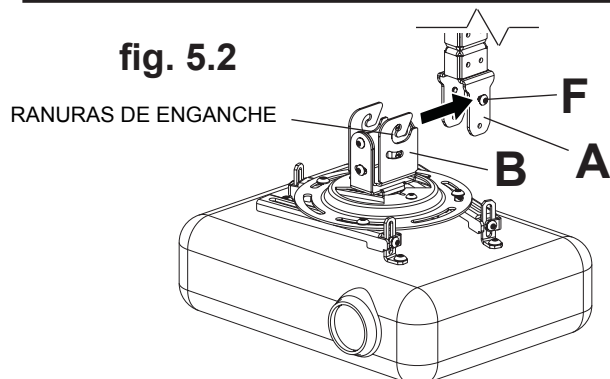
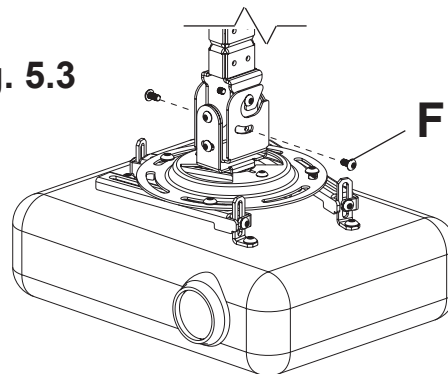


fig. 5.3

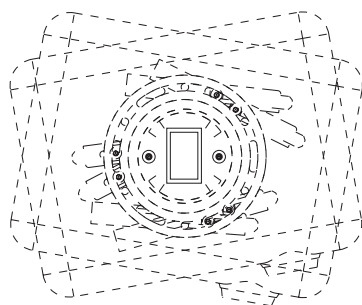
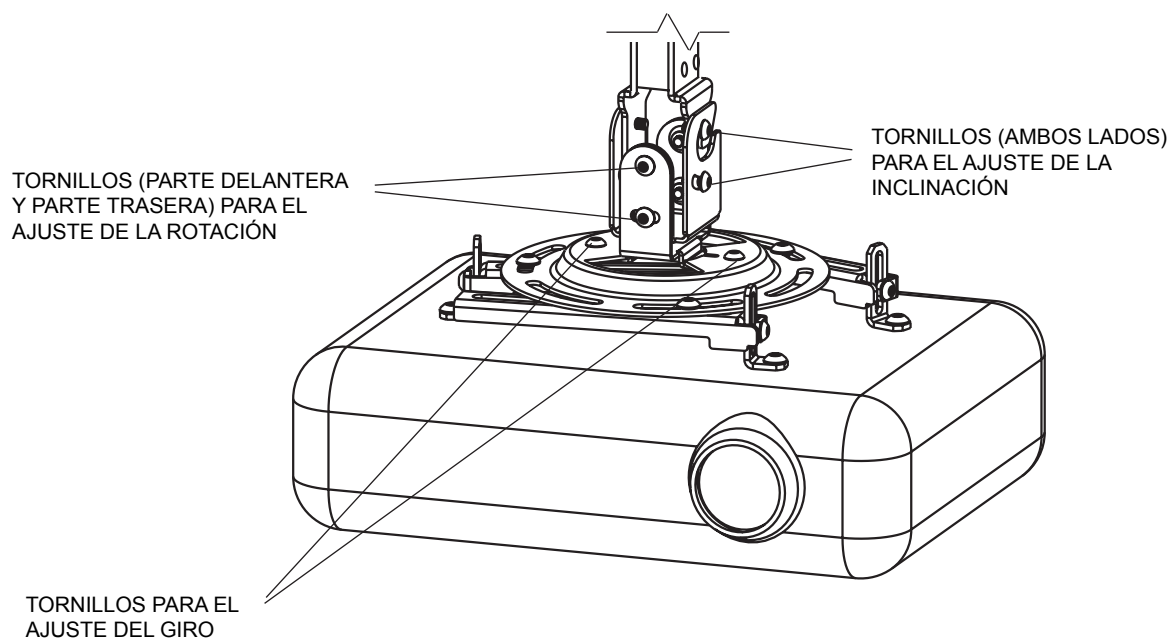


Alinear el proyector

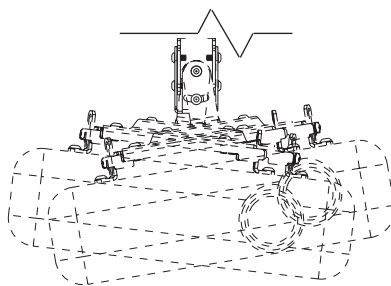
- 6** Si los tornillos indicados están apretados al máximo, afloje los tornillos media vuelta utilizando una llave allen (**M**) para poder ajustar la inclinación, el giro y la rotación. Alinee el proyector en la posición deseada y apriete los tornillos al máximo.

⚠ ADVERTENCIA

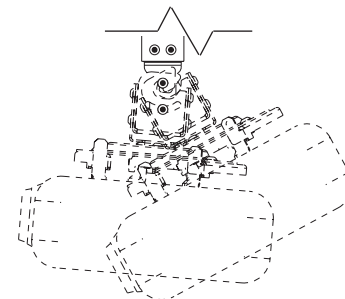
- No afloje los tornillos de ajuste hasta el punto en que se salgan del soporte. Sostenga el peso del proyector en caso de que se salga accidentalmente del soporte.



GIRO DE 20° (±10°)
AJUSTE DEL GIRO
VISTA SUPERIOR



ROTACIÓN DE 20° (±10°)
AJUSTE DE LA ROTACIÓN
VISTA DELANTERA

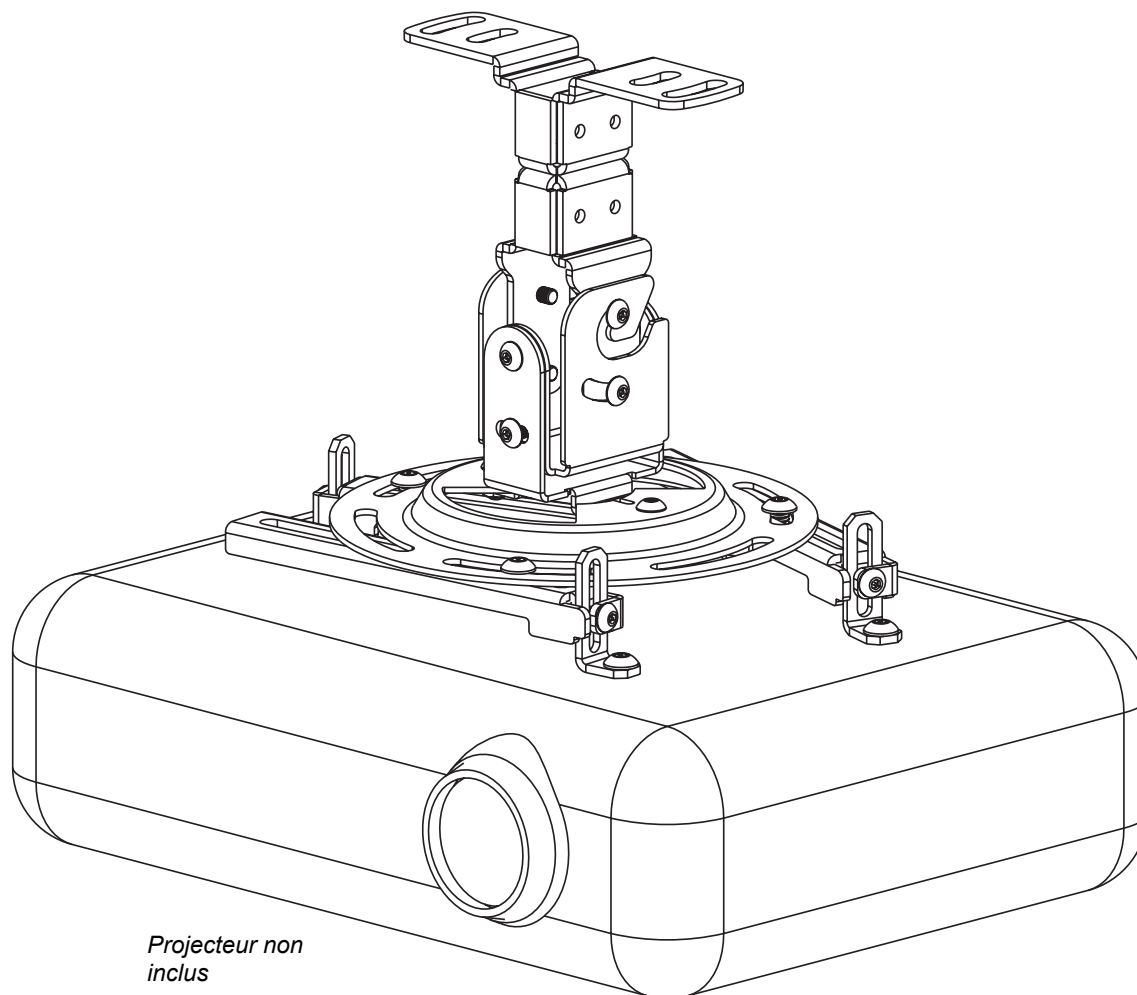


INCLINACIÓN DE 35° (+30°/-5°)
AJUSTE DE LA INCLINACIÓN
VISTA LATERAL

PARAMOUNTTM by Peerless

Installation et montage : Monture ParamountTM pour installation affleurée au plafond

Modèles: PPF, PPF-S, PPF-W



Caractéristiques :

- Offre une gamme complète de réglages d'image :
Inclinaison : +30/-5°
Roulis : $\pm 20^\circ$
Pivotement : $\pm 20^\circ$
- Conception profil bas pour les installations affleurées
- Plaque d'adaptation universelle Spider[®] extensible de 7,1 po à 16,55 po s'adaptant à la plupart des modèles de projecteur



Cet appareil est conçu pour une utilisation avec des produits homologués UL et doit être installé par un installateur professionnel qualifié.

**Capacité de charge maximale
établie par l'UL :**
50 lb (22.7 kg)

Remarque : lisez entièrement la fiche d'instructions avant de commencer l'installation et l'assemblage.

▲ AVERTISSEMENT

- Ne commencez pas à installer ce produit avant d'avoir lu et assimilé les instructions et les avertissements contenus dans cette fiche d'installation. Pour toute question concernant les instructions ou les avertissements, veuillez appeler le service à la clientèle au 1-800-865-2112.
- Ce produit doit être installé uniquement par quelqu'un possédant une bonne aptitude à la mécanique, une expérience de la construction immobilière et ayant bien compris ces instructions.
- Assurez-vous que la surface de support puisse soutenir sans danger la charge totale de l'équipement ainsi que des pièces et composants qui y sont attachés.
- Ne dépassez jamais la capacité de charge maximale établie par l'UL. Voir page 17.
- Si le montage est effectué sur des plafonds à solives de bois, assurez-vous que les vis de montage sont ancrées au centre des solives. L'utilisation d'un localisateur de montants « bord à bord » est fortement recommandée.
- Pour lever et positionner l'équipement en toute sécurité, faites-vous toujours aider par une autre personne ou utilisez un dispositif de levage mécanique.
- Serrez fermement les vis, mais sans excès. Un serrage excessif peut endommager les composants et en réduire considérablement la capacité de support.
- Ce produit est conçu uniquement pour un usage intérieur. L'utilisation de ce produit à l'extérieur peut causer une défaillance du produit et des blessures corporelles.
- Ce produit a été conçu pour une installation aux surfaces de support marquées d'une croix ci-dessous avec les pièces de fixation incluses tel qu'indiqué sur la fiche d'installation. Pour monter ce produit sur un autre type de surface de support, contactez le service à la clientèle au 1 800 865-2112.
- Ce produit a été conçu pour être installé uniquement sur les constructions de plafond suivantes :

CONSTRUCTION PLAFOND VISSERIE SUPPLÉMENTAIRE REQUISE

<input checked="" type="checkbox"/> Montant en bois	Aucune
<input checked="" type="checkbox"/> Poutre en bois	Aucune
<input checked="" type="checkbox"/> Béton plein	Aucune
<input type="checkbox"/> Bloc de béton de mâchefer	Adressez-vous au service clientèle
<input type="checkbox"/> Montant métallique	Adressez-vous au service clientèle
<input type="checkbox"/> Brique	Adressez-vous au service clientèle
<input type="checkbox"/> Autre, ou vous n'êtes pas sûr ?	Adressez-vous au service clientèle

Outils nécessaires au montage

- localisateur de montants (un localisateur de montants « bord à bord » est recommandé)
- perceuse
- foret de 1/4 po pour béton
- foret de 5/32 po pour solive de bois
- niveau

Table des matières

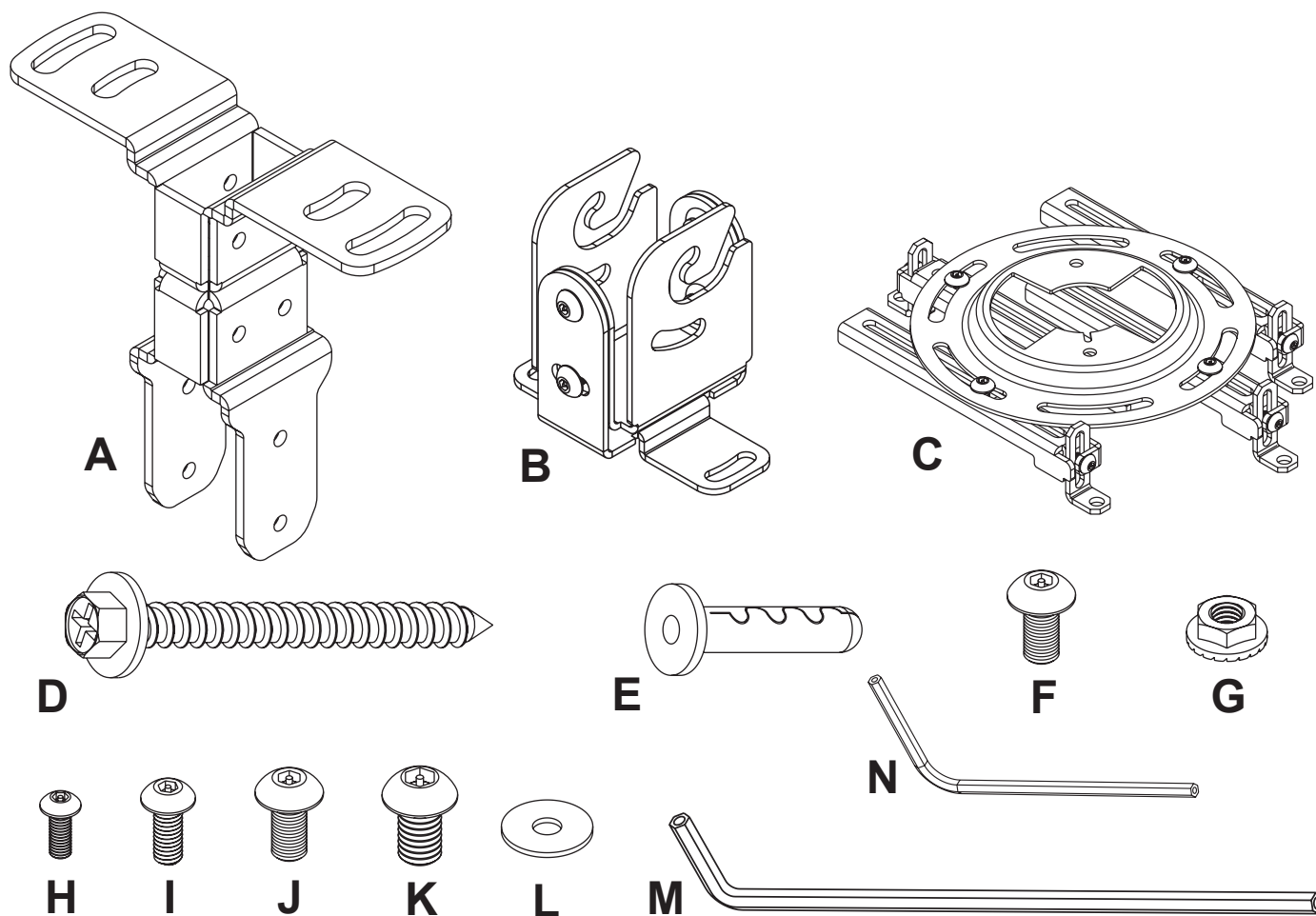
Liste des pièces.....	19
Installation sur un plafond à solives de bois.....	20
Installation sur un plafond en béton plein.....	21
Fixation de la plaque d'adaptation sur la monture de projecteur.....	22-23
Alignement du projecteur.....	24

Avant de commencer, assurez-vous que toutes les pièces indiquées sont incluses avec le produit.

Liste des pièces

Description	Qté	PPF Réf. n°	PPF-S Réf. n°	PPF-W Réf. n°
A Ensemble de pivotement	1	055-1812	055-4842	055-2842
B support de réglage du pivotement latéral (roulis)	1	055-1810	055-4810	055-2810
C plaque d'adaptation universelle	1	055-0613	055-0614	055-0615
D vis à bois n° 14 x 2,5	2	5S1-015-C03	5S1-015-C04	5S1-015-C04
E ancrage pour béton Alligator®	2	590-0097	590-0097	590-0097
F vis à tête creuse M5 x 10 mm	6	520-1063	520-2063	520-2063
G contre-écrou cannelé	2	530-1027	530-2042	530-2042
H vis à tête creuse M5 x 8 mm	4	520-1168	520-2168	520-2168
I vis à tête creuse M4 x 10 mm	4	520-1060	520-2060	520-2060
J vis à tête creuse M5 x 10 mm	4	520-1063	520-2063	520-2063
K vis à tête creuse M6 x 10 mm	4	520-1066	520-2066	520-2066
L rondelle	4	540-1025	540-4025	540-4025
M clé hexagonale de sécurité de 4 mm	1	560-9646	560-9646	560-9646
N clé hexagonale de sécurité de 2 mm	1	560-1097	560-1097	560-1097

Il est possible que les pièces semblent légèrement différentes de l'illustration.



Installation sur un plafond à solives de bois

⚠ AVERTISSEMENT

- L'installateur doit s'assurer que la surface de support pourra soutenir sans danger la charge combinée de l'équipement, de toute sa visserie et de tous ses composants.
- Serrez les vis à bois fermement, mais sans excès, de manière que le support tienne solidement en place. Un serrage excessif peut endommager les vis et en réduire considérablement le pouvoir de maintien.
- Ne serrez jamais à plus de 9 Nm (80 po-lb).
- Assurez-vous que les vis de montage sont ancrées au centre des montants. L'usage d'un localisateur de montants « bord à bord » est fortement conseillé.
- La visserie est fournie pour fixer la monture à travers une cloison sèche ou du plâtre d'épaisseur standard et dans des montants en bois. Il appartient aux installateurs de fournir la visserie nécessaire pour d'autres types de situa

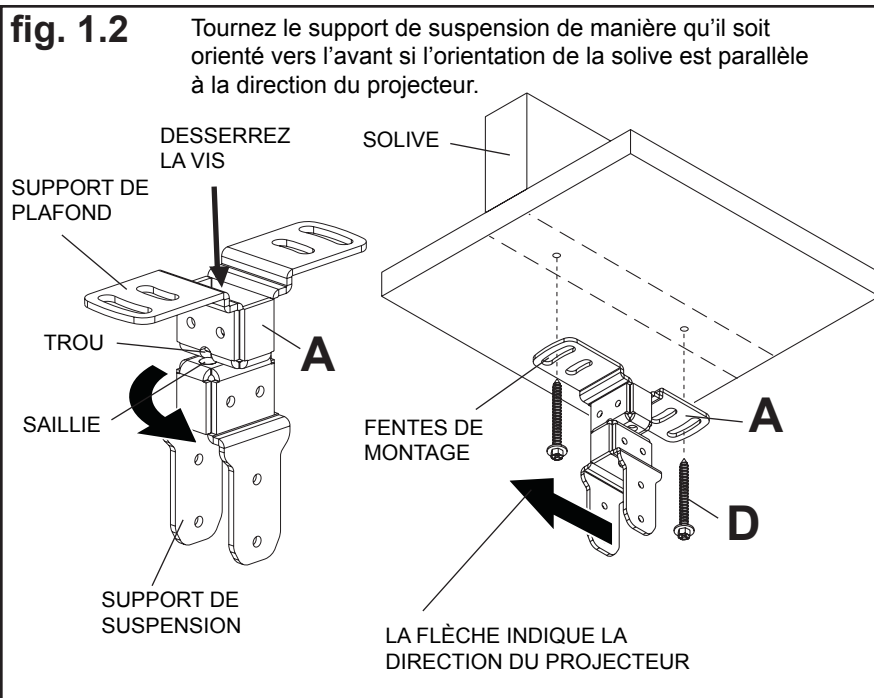
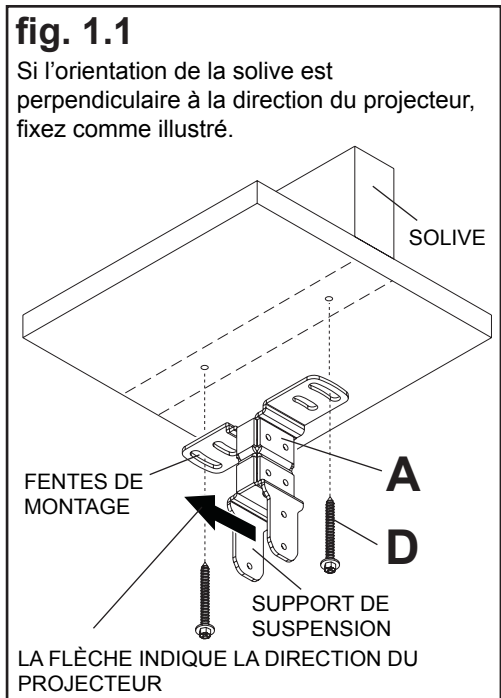
1 REMARQUE : suivant l'orientation de la solive, il peut être nécessaire, avant de le fixer au plafond, de repositionner le support de suspension de l'ensemble de pivotement (A), afin de l'orienter dans la direction du projecteur.

Repérez les bords du montant ou de la solive à l'aide d'un localisateur de montants. L'utilisation d'un localisateur de montants « bord à bord » est fortement recommandée. Après avoir repéré les bords, tracez une ligne verticale le long du centre de la solive. Posez sur le plafond l'ensemble de pivotement (A) qui servira de gabarit, en veillant à ce que les fentes de montage soient sur l'axe de la solive. Marquez le centre des deux trous de montage. Percez deux trous de 5/32 po (4 mm) de diamètre et de 2-1/2 po (65 mm) de profondeur. **Remarque** : les fentes de montage de l'ensemble de pivotement permettent une rotation de 20° (±10) avant la fixation au plafond.

Fig. 1.1 : Si l'orientation de la solive est perpendiculaire à la direction du projecteur, fixez l'ensemble de pivotement (A) sur la solive de bois à l'aide de deux vis à bois n° 14 x 2 1/2 po (D) comme illustré.

Fig. 1.2 : Si l'orientation de la solive est parallèle à la direction du projecteur, desserrez la vis à l'intérieur du support de plafond jusqu'à ce que le support de suspension puisse tourner de 90°. Alignez la saillie du support de suspension sur le trou du support de plafond et resserrez la vis. Fixez l'ensemble de pivotement (A) sur la solive de bois à l'aide de deux vis à bois n° 14 x 2 1/2 po (D) comme illustré.

Passez à l'étape 2.



Installation sur un plafond en béton

⚠ AVERTISSEMENT

- Le béton doit avoir une densité minimale de 2 000 psi. Un béton de densité moindre risquerait de ne pas retenir un ancrage de béton.
- Assurez-vous que la surface de support pourra soutenir sans danger la charge combinée de l'équipement, de toute sa visserie et de tous ses composants.

- 1** Placez sur le plafond l'ensemble de pivotement (A) qui servira de gabarit, le support de suspension orienté dans la même direction que le projecteur. Marquez le centre des deux trous de montage et percez deux trous de 1/4 po (6 mm) de diamètre à une profondeur minimale de 2,5 po (64 mm). Fixez l'ensemble de pivotement à l'aide de deux ancrages pour béton (E) et de deux vis à bois n° 14 x 2,5 po (D) comme illustré figure 1.3 et figure 1.4 Serrez les vis à bois jusqu'à ce que le support de plafond soit fermement fixé.

⚠ AVERTISSEMENT

- Serrez fermement les vis à bois, mais sans excès. Un serrage excessif peut endommager les vis et en réduire considérablement le pouvoir de maintien.
- Ne serrez jamais à plus de 9 Nm (80 po-lb).

⚠ AVERTISSEMENT

- Fixez toujours des ancrages de béton directement sur du béton porteur.
- Ne fixez jamais d'ancrages sur du béton recouvert de plâtre, une cloison sèche ou autre matériau de finition. Si vous ne pouvez pas éviter d'effectuer le montage sur du béton recouvert d'une surface de finition, celle-ci doit être chambrée, comme indiqué ci-dessous. Assurez-vous que les ancrages de béton ne se séparent pas du béton lorsque vous serrez les vis. Si l'épaisseur du plâtre / de la cloison sèche dépasse 1,5 cm (5/8 po), des fixations adaptées devront être fournies par l'installateur (non approuvées UL).

fig. 1.3

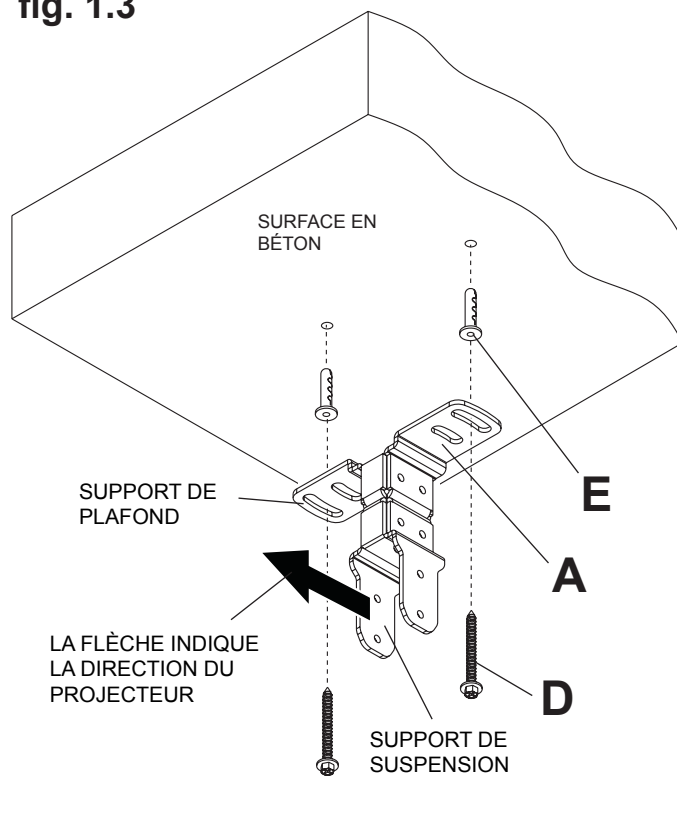
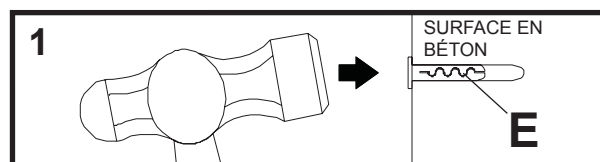
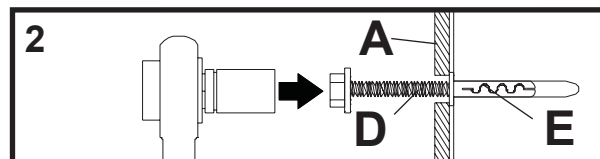


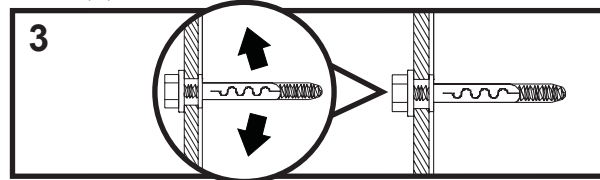
fig. 1.4



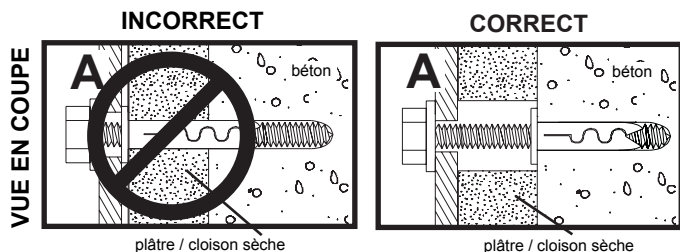
Percez des trous et insérez les ancrages (E).



Placez la plaque (A) sur les ancrages (E) et fixez avec des vis (D).



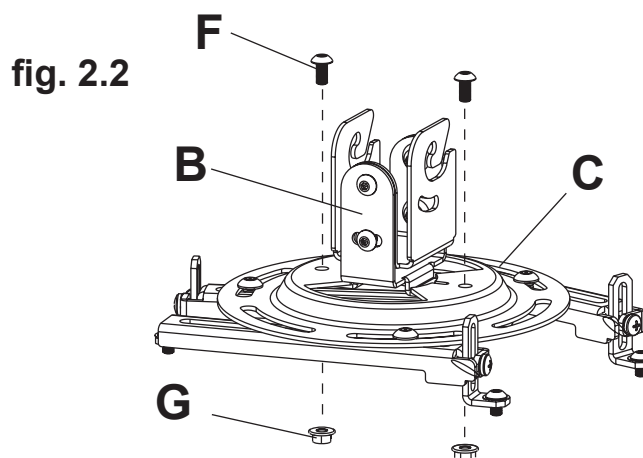
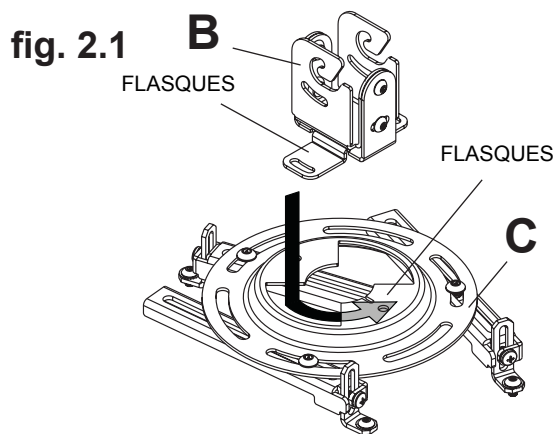
Serrez toutes les fixations.



Fixation de la plaque d'adaptation sur la monture de projecteur

- 2** Guidez les flasques du support de réglage du pivotement latéral (roulis) (B) sous les flasques de la plaque d'adaptation (C) en les tournant de 90° comme illustré figure 2.1.

Fixez le support de réglage du pivotement latéral (roulis) (B) sur la plaque d'adaptation (C) à l'aide de deux vis M5 x 10 mm (F) et de deux contre-écrous (G) comme illustré figure 2.2.

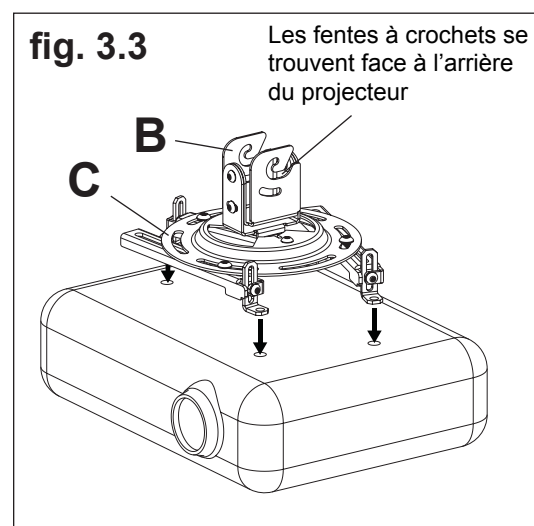
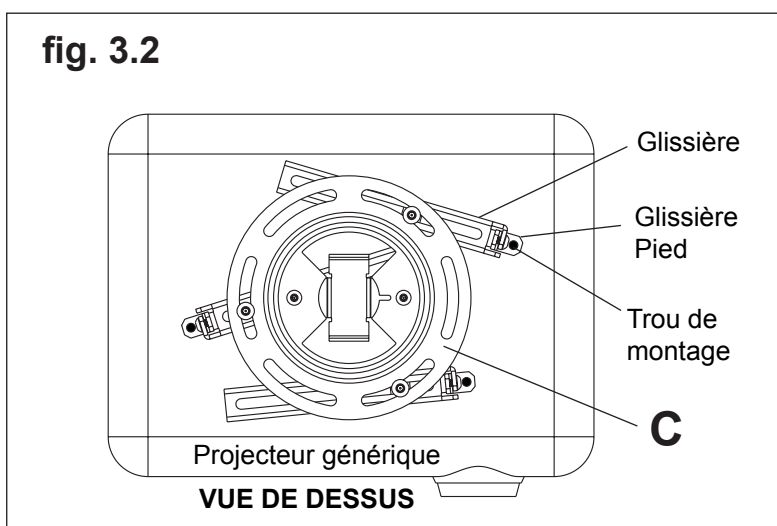
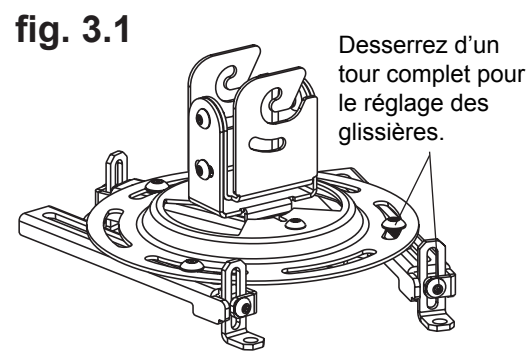


- 3** À l'aide de la clé hexagonale de sécurité de 4 mm (M), desserrez d'un tour complet les huit vis de la plaque d'adaptation (C) (illustrée figure 3.1) pour permettre le réglage des glissières.

Mettez le projecteur à l'envers et repérez les trous de montage. **S'il n'y a que trois trous de montage, retirez la quatrième glissière de la plaque d'adaptation.** Centrez la plaque d'adaptation (C) sur le centre de gravité du projecteur tout en alignant les trous de montage des pieds des glissières sur les trous de montage du projecteur, comme illustré figure 3.2 et figure 3.3.

Remarque : assurez-vous que les fentes à crochets du support de réglage du pivotement latéral (roulis) (B) sont orientées vers l'arrière du projecteur, comme illustré figure 3.3.

Important : si le projecteur n'est pas doté d'au moins trois trous de montage, n'utilisez pas cette plaque d'adaptation.

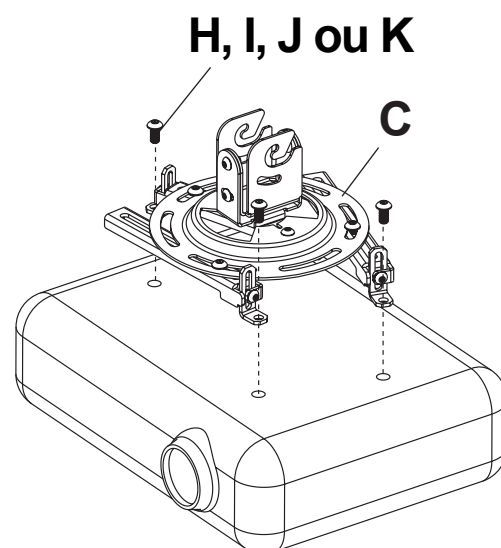


Fixation de la plaque d'adaptation sur la monture de projecteur (suite)

- 4** Fixez la plaque d'adaptation (C) sur le projecteur à l'aide d'une vis (H, I, J ou K) pour chaque glissière, comme illustré. Serrez toutes les vis, en gardant la plaque d'adaptation centrée. Assurez-vous que la plaque d'adaptation et le support de réglage du pivotement latéral (roulis) (B) sont dans la position adéquate. Réglez les pieds des glissières pour maintenir la plaque d'adaptation de niveau. Serrez toutes les vis à l'aide de la clé hexagonale de sécurité de 4 mm (M) en maintenant le centre de gravité. Si des vis M3 (H) sont utilisées, placez la rondelle (L) entre la vis et le pied de la glissière puis serrez à l'aide de la clé hexagonale de sécurité de 2 mm (N). Remarque : les projecteurs nécessitent des vis de tailles différentes pour le montage. Utilisez une combinaison de vis (H, I, J ou K) et de réglages de pieds permettant un bon ajustement de la plaque d'adaptation (C) contre le projecteur. **Important** : afin d'engager correctement les filets dans les trous de montage, il faut donner à la vis au moins 3 tours complets

ATTENTION

- Il incombe à l'installateur de s'assurer que le projecteur est correctement ventilé. Les pattes des rails servent à soulever le support de la surface du projecteur.



- 5** Vissez deux vis M5 x 10 mm (F) dans les trous du haut du support de suspension de l'ensemble de pivotement (A), en laissant exposé 1/8 po de filetage entre la tête de la vis (F) et le support de suspension, comme illustré figure 5.1.

Guidez les fentes à crochets de l'ensemble de réglage du pivotement latéral (roulis) (B) sur les vis M5 x 10 mm (F) dans l'ensemble de pivotement (A) comme illustré figure 5.2. Enfoncez deux vis à tête creuse (F) dans les fentes du support de réglage du pivotement latéral (roulis) et dans l'ensemble de pivotement comme illustré figure 5.3

⚠ AVERTISSEMENT

- Ne soulevez pas une charge trop lourde pour vous. Pour positionner le projecteur en toute sécurité, faites-vous aider par une autre personne ou utilisez un dispositif de levage mécanique.

fig. 5.1

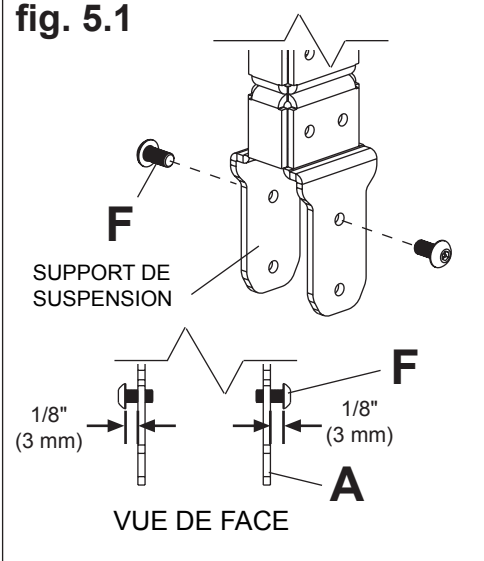


fig. 5.2

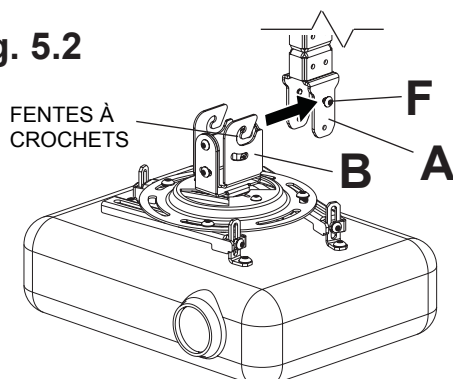
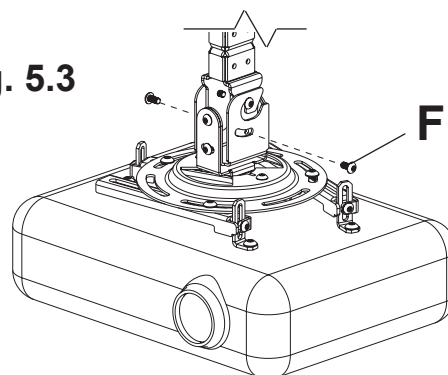


fig. 5.3

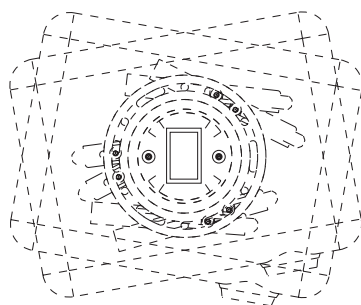
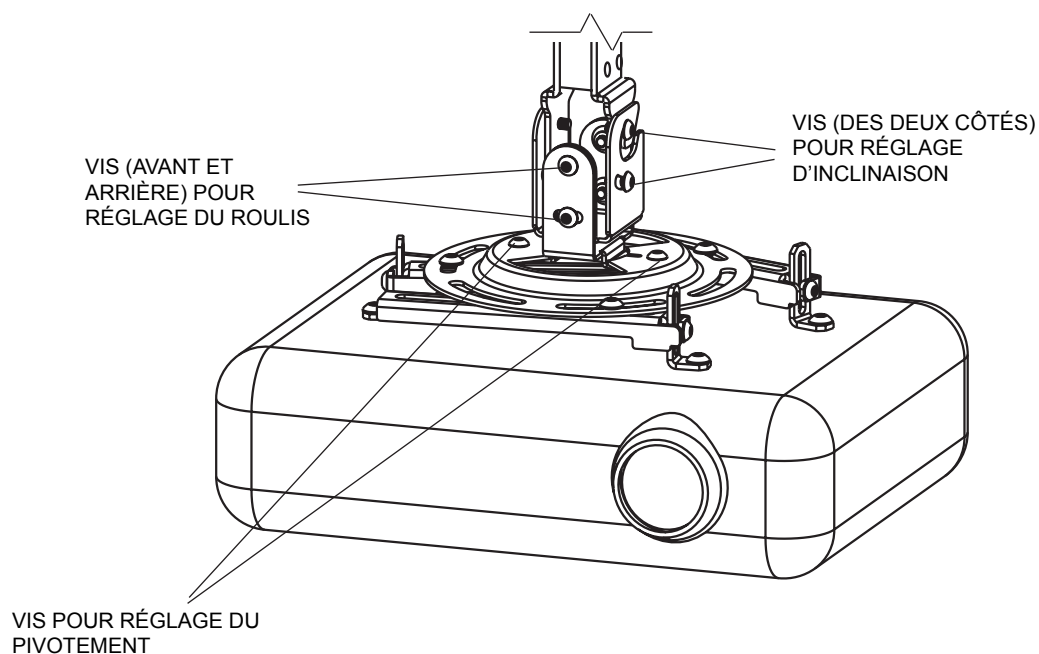


Alignement du projecteur

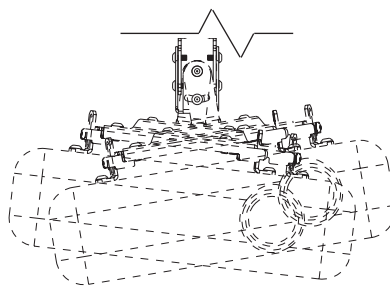
- 6** Si les vis illustrées sont serrées à fond, desserrez-les d'un demi-tour à l'aide de la clé hexagonale (M) pour pouvoir régler l'inclinaison, le pivotement et le roulis. Alignez le projecteur sur la position désirée et serrez les vis à fond.

⚠ AVERTISSEMENT

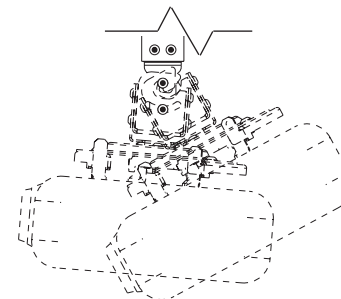
- Ne desserrez pas les vis de réglage au point où elles risquent de se désengager de la monture. Le poids du projecteur doit être supporté en cas de désengagement accidentel.



PIVOTEMENT DE 20° (±10°)
RÉGLAGE DU PIVOTEMENT
VUE DE DESSUS



ROULIS DE 20° (±10°)
RÉGLAGE DU PIVOTEMENT
LATÉRAL (ROULIS)
VUE DE FACE



INCLINAISON DE 35° (+30°/-5°)
RÉGLAGE DE L'INCLINAISON
VUE DE PROFIL