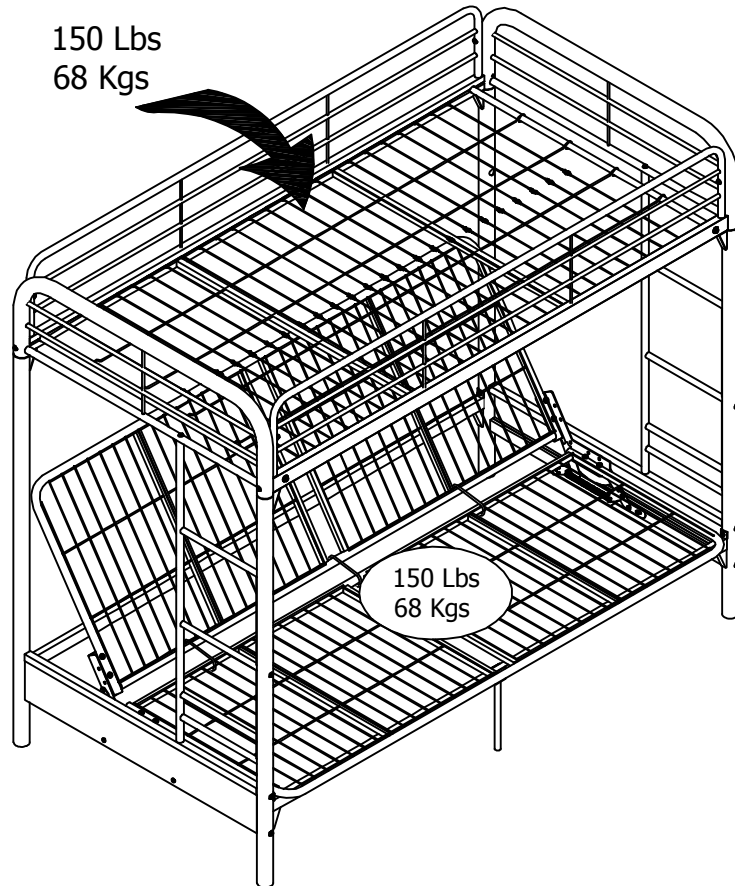


3137096

Weight Limits:



DO NOT RETURN PRODUCT TO THE STORE

Individual stores do not stock parts.

If a part is missing or damaged, call our toll-free customer service line. We will gladly ship your replacement parts **FREE** of charge.

Need Parts or Assistance? **1-800-267-1739**

or access our website

www.dhpfurniture.com

For prompt, reliable service; please have your assembly manual ready.

Date of Purchase

___ / ___ / ___

Lot Number

WARNING

- **WARNING FOR YOUNG CHILDREN** - This product contains small components. Please ensure that they are kept away from small children.
- Recommended # of people needed for assembly 2 (however it is always better to have an extra hand.) Estimated assembly time is 2 hour.
- **THIS INSTRUCTION BOOKLET CONTAINS IMPORTANT SAFETY INFORMATION. PLEASE READ AND KEEP FOR FUTURE REFERENCE**

Thank you for purchasing from DHP.

Visit www.dhpfurniture.com to view the limited warranty valid in the U.S. and Canada.

READ BEFORE BEGINNING ASSEMBLY

- Read each step carefully. It is very important that each step of instruction is performed in the correct order. If these steps are not followed in sequence, assembly difficulties will occur.
- Make sure all parts are included. Most parts are labeled or stamped on the raw edge.
- Work in spacious area, preferably on a carpet, near the place the unit will be used.
- Do not use power tools to assemble your furniture. Power tools may strip or damage the parts.

HELPFUL HINTS

- Call our toll free number if you need assistance.
- Move your new furniture carefully, with two people lift and carry the unit to it's new location.
- Never push, drag or pull your furniture (especially on carpet).
- Your DHP furniture can be disassembled and reassembled to move.
- Additional parts are available for a nominal fee.

Warranty Information

DHP warrants this product to be free from defects in material and workmanship and agrees to remedy any such defect. This warranty covers one year from the date of original purchase. This is solely limited to the repair or replacement of defective parts and no assembly labor is included.

This warranty does not apply to any product which has been improperly assembled, subjected to misuse or abuse or which has been altered or repaired in any way. Liability for consequential damages is excluded to the extent exclusion is permitted by law. This warranty gives you specific legal rights and you may also have other rights which vary from state to state.

To obtain warranty service, purchaser must present original bill of sale. Components repaired or replaced are warranted through the remainder of the original warranty period only. The defective components will be repaired or replaced without charge, subject to the terms and conditions described above.

For help with assembly, identifying parts, product information or to order parts, please contact us:



Call us at: 1-800-267-1739

Monday - Friday
7:00 am - 8:00 pm
(Central Time)

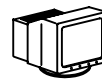
Saturday
9:00 am - 5:00 pm



FAX:

1-636-745-1005

available 24 hours a day, 7
days a week



Visit our website:

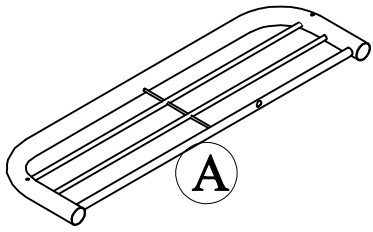
www.dhpfurniture.com



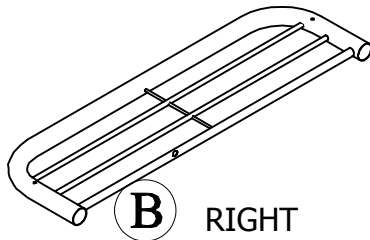
Write to:

DHP
P.O. Box 346
Wright City, MO 63390
Attention: Service Dept. USA

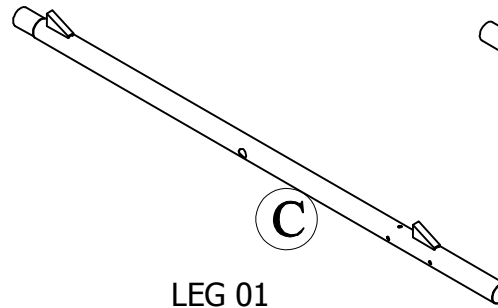
PARTS



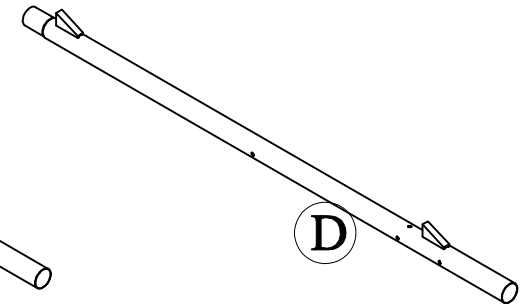
LEFT FRAME
CAP
T902620
QTY: 1



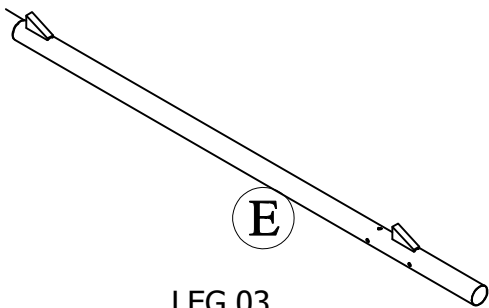
RIGHT
FRAME CAP
T902630
QTY: 1



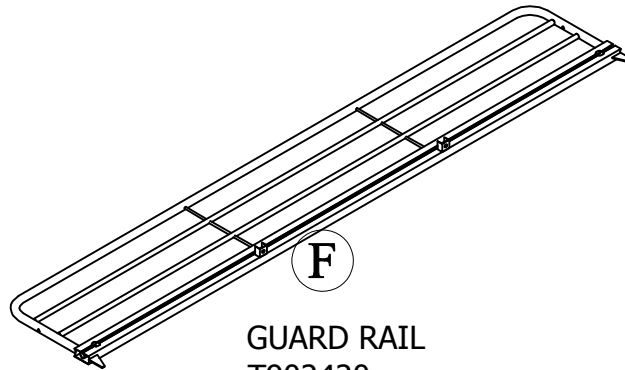
LEG 01
T902640
QTY: 1



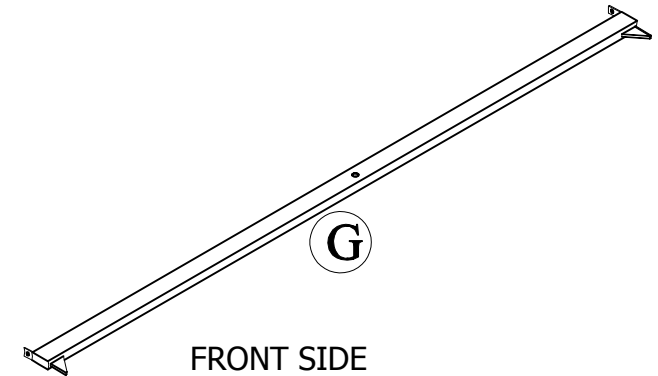
LEG 02
T902650
QTY: 1



LEG 03
T902660
QTY: 2



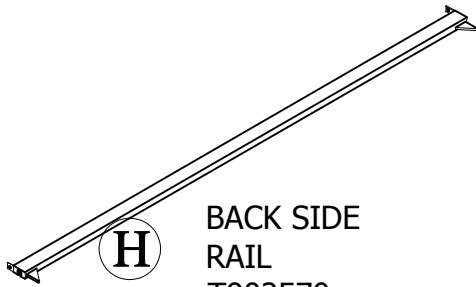
GUARD RAIL
T902420
QTY: 2



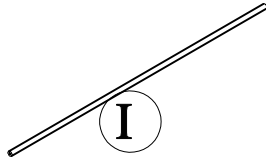
FRONT SIDE
RAIL
T902670
QTY: 1

NOTE: PARTS (A), (B), (C), (D), & (E) HAVE PROTECTIVE END CAPS PRE-INSTALLED

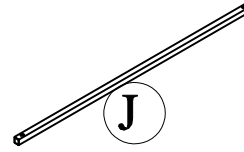
PARTS



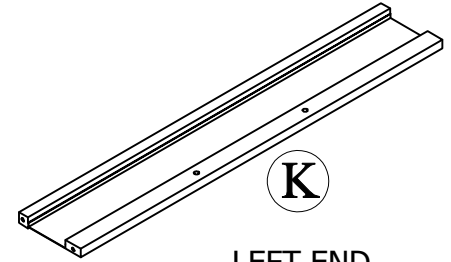
H
BACK SIDE
RAIL
T902570
QTY: 1



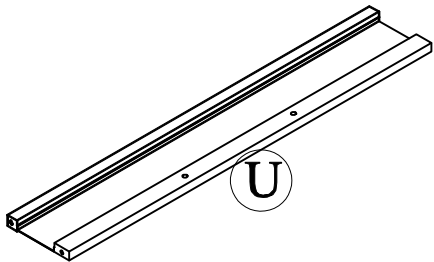
I
MESH RAILS
T902680
QTY: 2



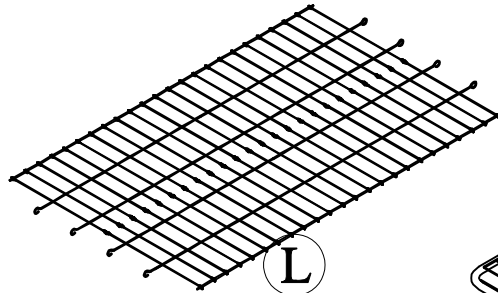
J
MESH BRACE
T902690
QTY: 2



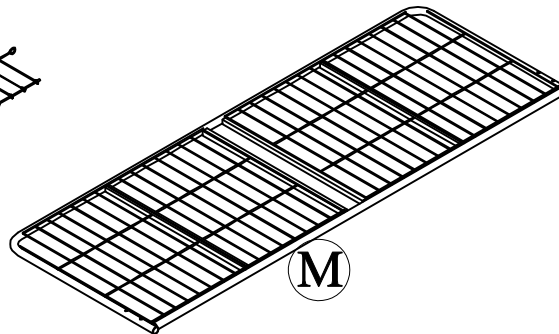
K
LEFT END
PLATE
T902700
QTY: 1



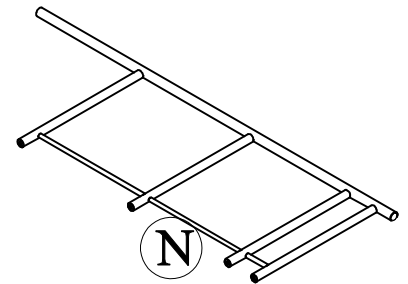
U
RIGHT END
PLATE
T902705
QTY: 1



L
TOP MESH
T902710
QTY: 1

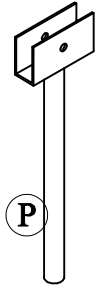


M
FUTON MESH
T902720
QTY: 2



N
LADDER
T902730
QTY: 2

PARTS



CENTER LEG
T902740
QTY: 1



RETAINER
T902750
QTY: 2



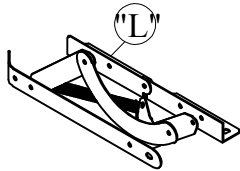
HOOK
T902140
QTY: 3

HARDWARE NOTE:

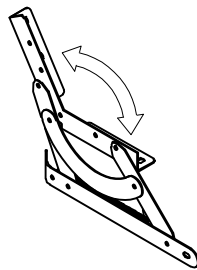
Please do not completely tighten any screws until the entire assembly is complete. Once assembly is complete, please be sure to tighten all hardware.

S LEFT MECHANISM(1)

T901340



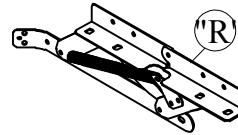
FLAT-PISO-INCLINACION



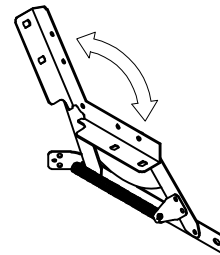
BENT-PLAT-PENCHANT

T RIGHT MECHANISM(1)

T901350



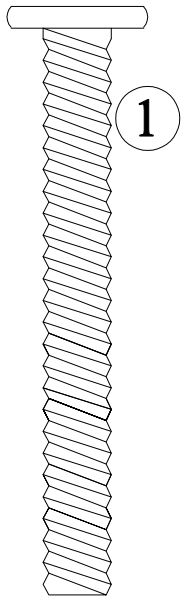
FLAT-PISO-INCLINACION



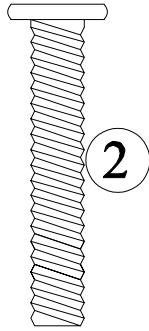
BENT-PLAT-PENCHANT

NOTE: PART **P** HAS A PROTECTIVE END CAP PRE-INSTALLED

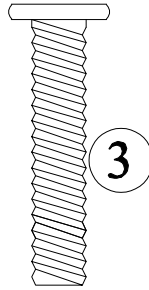
PARTS



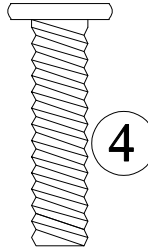
BOLT
1/4-20 x 75mm
A19700
QTY: 8



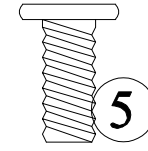
BOLT
1/4-20 x 40mm
A19710
QTY: 6



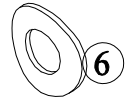
BOLT
1/4-20 x 35mm
T125510
QTY: 8



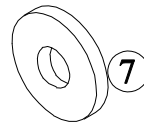
BOLT
1/4-20 x 30mm
T125410
QTY: 5



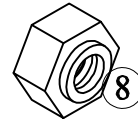
BOLT
1/4-20 x 16mm
T124790
QTY: 18



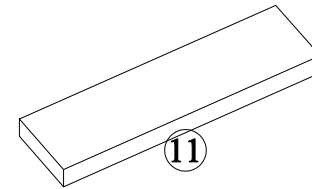
CURVED
WASHER
T208440
QTY: 24



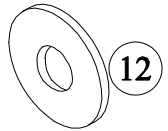
WASHER
T208020
QTY: 4



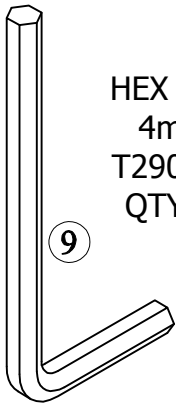
LOCK NUT
1/4"
A20430
QTY: 13



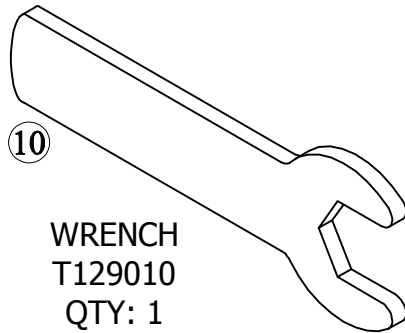
ADHESIVE PAD
T391580
QTY: 4



RUBBER
WASHER
T208500
QTY: 4



HEX KEY
4mm
T290110
QTY: 1



WRENCH
T129010
QTY: 1

HARDWARE NOTE:

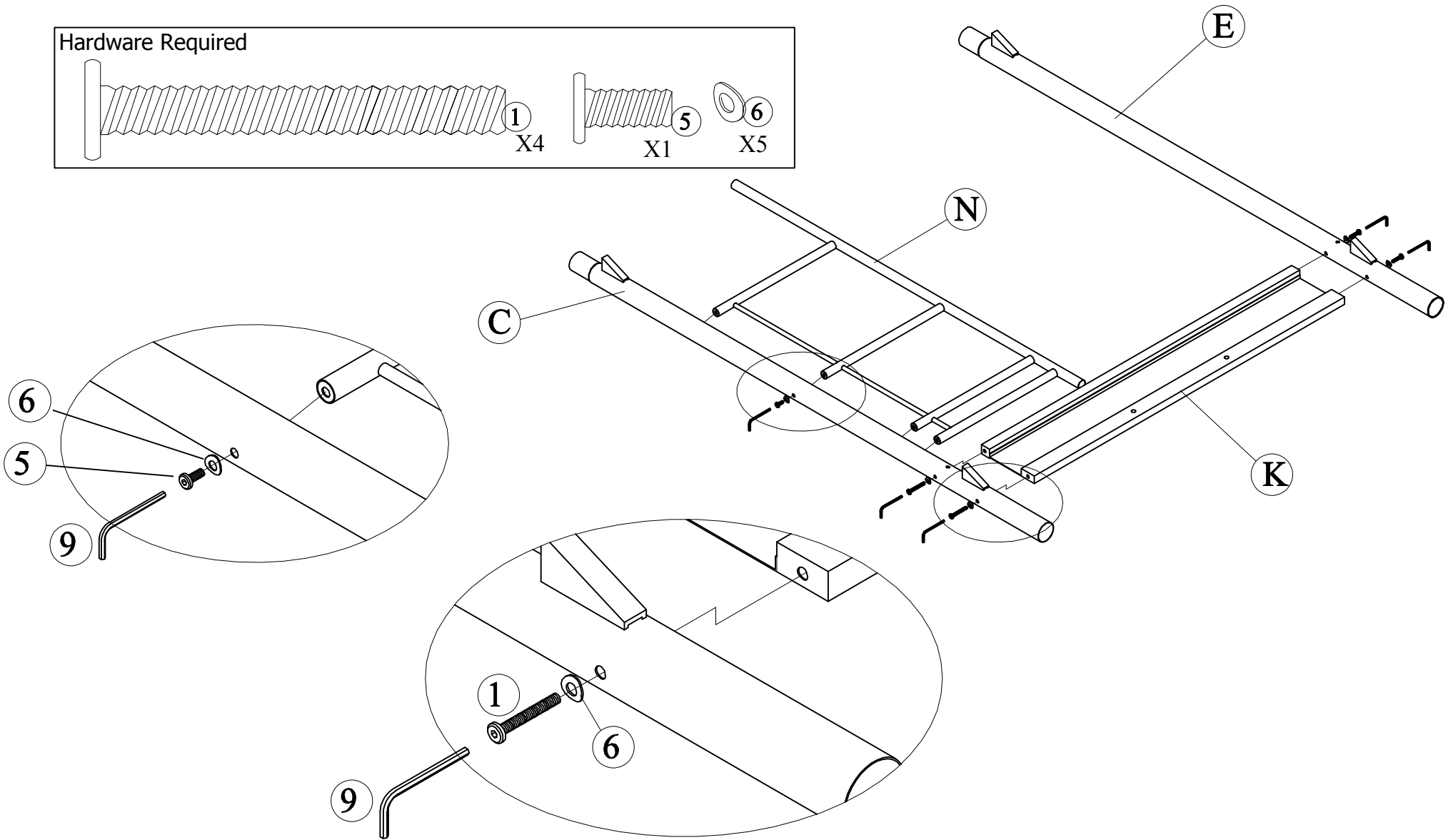
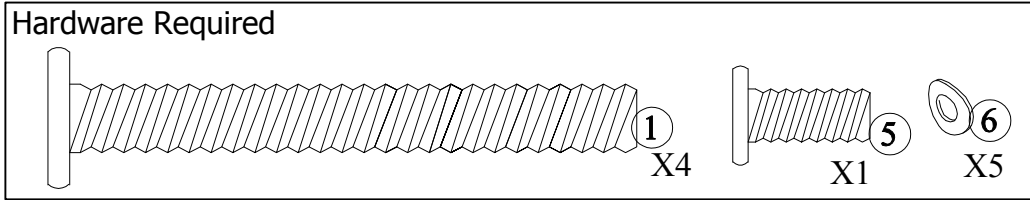
Please do not completely tighten any screws until the entire assembly is complete. Once assembly is complete, please be sure tighten all hardware

PARTS

- * FOLLOW THE INFORMATION ON THE WARNINGS APPEARING ON THE UPPER BUNK END STRUCTURE AND ON THE CARTON.
- * DO NOT REMOVE WARNING LABEL FROM BED
- * THE MATTRESS PLATFORM IS DESIGNED TO SUPPORT A MATTRESS WITHOUT THE NEED FOR A POSTURE BOARD OR BOXSPRING.
- * ALWAYS USE THE RECOMMENDED SIZE MATTRESS OR MATTRESS SUPPORT, OR BOTH, TO HELP PREVENT THE LIKELIHOOD OF ENTRAPMENT OR FALLS.
- * TO PREVENT INJURY, DHP RECOMMENDS ONE TWIN SIZE MATTRESS AND ONE FULL SIZE MATTRESS TO BE USED.
- * USE ONLY A TWIN MATTRESS WHICH IS 74"-75" LONG AND 37 1/2"-38 1/2" WIDE ON UPPER BUNK AND A FULL MATTRESS WHICH IS 74"-75" LONG AND 53 1/2"-54 1/2" WIDE ON LOWER BUNK.
- * ENSURE THICKNESS OF MATTRESS AND FOUNDATION COMBINED IS GREATER THAN 4" AND THAT IT DOES NOT EXCEED 6".
- * SURFACE OF MATTRESS MUST BE AT LEAST 5" (127MM) BELOW THE UPPER EDGE OF GUARDRAILS.
- * DO NOT ALLOW CHILDREN UNDER 6 YEARS OF AGE TO USE THE UPPER BUNK.
- * PERIODICALLY CHECK AND ENSURE THAT THE GUARDRAIL, LADDER AND OTHER COMPONENTS ARE IN THEIR PROPER POSITION, FREE FROM DAMAGE, AND THAT ALL CONNECTORS ARE TIGHT.
- * DO NOT ALLOW HORSEPLAY ON OR UNDER THE BED AND PROHIBIT JUMPING ON THE BED.
- * ALWAYS USE THE LADDER FOR ENTERING AND LEAVING THE UPPER BUNK. IF THE BUNK BED WILL BE PLACED NEXT TO THE WALL, THE GUARDRAIL THAT RUNS THE FULL LENGTH OF THE BED SHOULD BE PLACED AGAINST THE WALL TO PREVENT ENTRAPMENT BETWEEN THE BED AND WALL.
- *PROHIBIT MORE THAN ONE PERSON ON UPPER BUNK.
- * DO NOT USE SUBSTITUTE PARTS. CONTACT DHP FOR REPLACEMENT PARTS.
- * USE OF A NIGHT LIGHT MAY PROVIDE ADDED SAFETY PRECAUTION FOR A CHILD USING THE UPPER BUNK.
- * ALWAYS USE GUARDRAILS ON BOTH LONG SIDES OF THE UPPER BUNK. IF THE BUNK BED WILL BE PLACED NEXT TO THE WALL, THE GUARDRAIL THAT RUNS THE FULL LENGTH OF THE BED SHOULD BE PLACED AGAINST THE WALL TO PREVENT ENTRAPMENT BETWEEN THE BED AND WALL.
- * THE USE OF WATER OR SLEEP FLOTATION MATTRESSES IS PROHIBITED.
- * **STRANGULATION HAZARD** - NEVER ATTACH OR HANG ITEMS TO ANY PART OF THE BUNK BED THAT ARE NOT DESIGNED FOR USE WITH THE BED; FOR EXAMPLE, BUT NOT LIMITED TO, HOOKS, BELTS AND JUMP ROPES.
- * KEEP THESE INSTRUCTIONS FOR FUTURE REFERENCE.

1

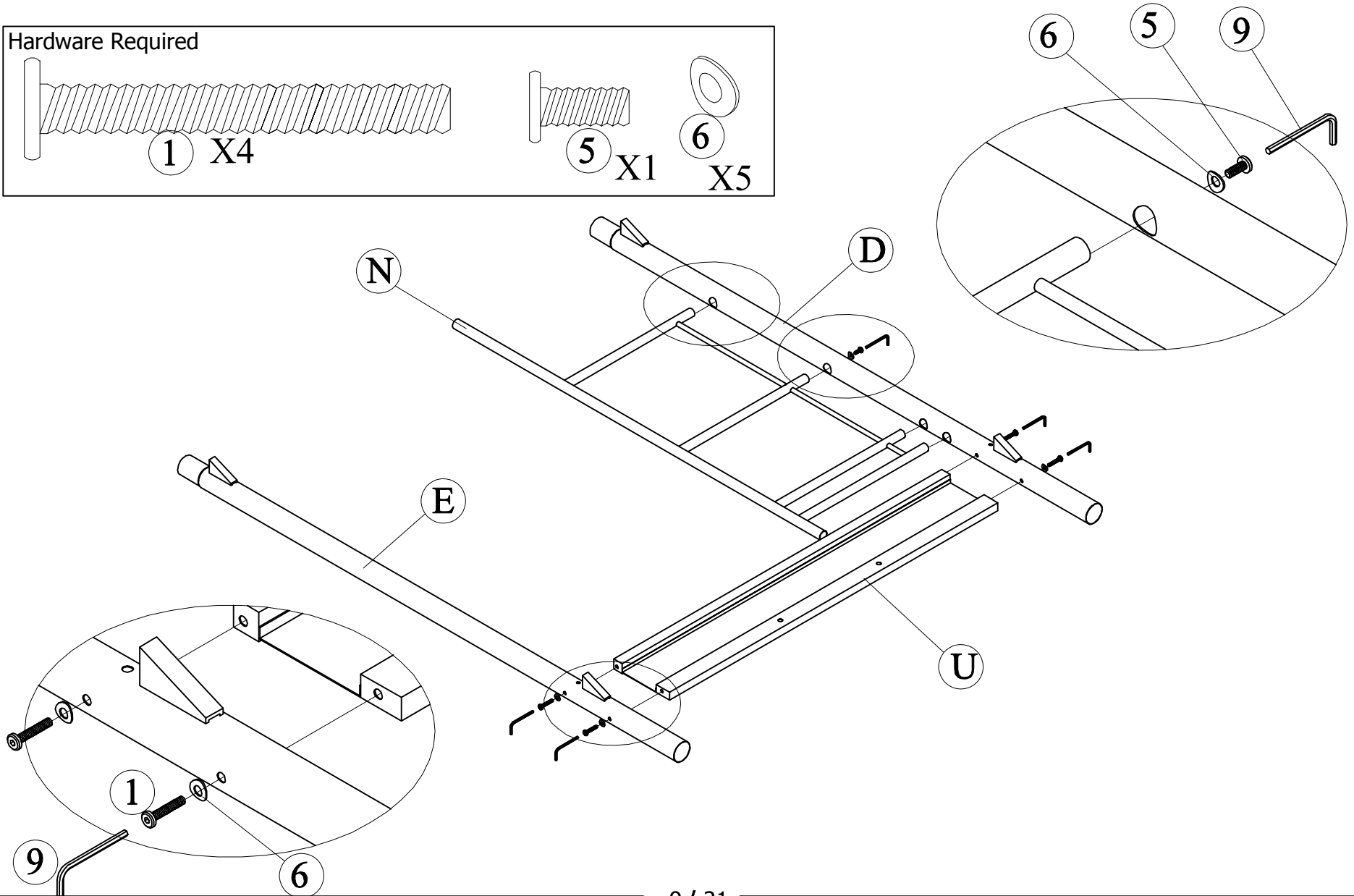
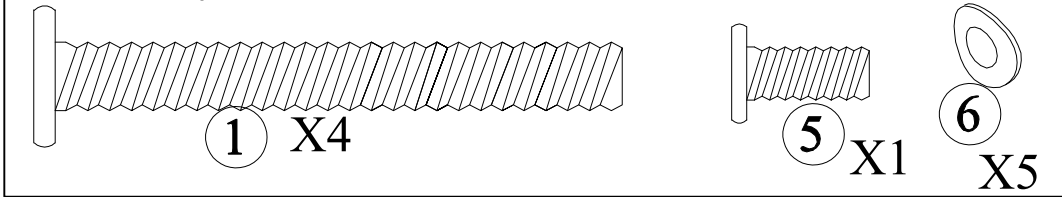
Attach the END PLATE (K) to the LEGS (C & E) with the WASHERS (6) and BOLTS (1) as shown. Attach the LADDER (N) to the LEG (C) with the WASHERS (6) and BOLTS (5) as shown.



2

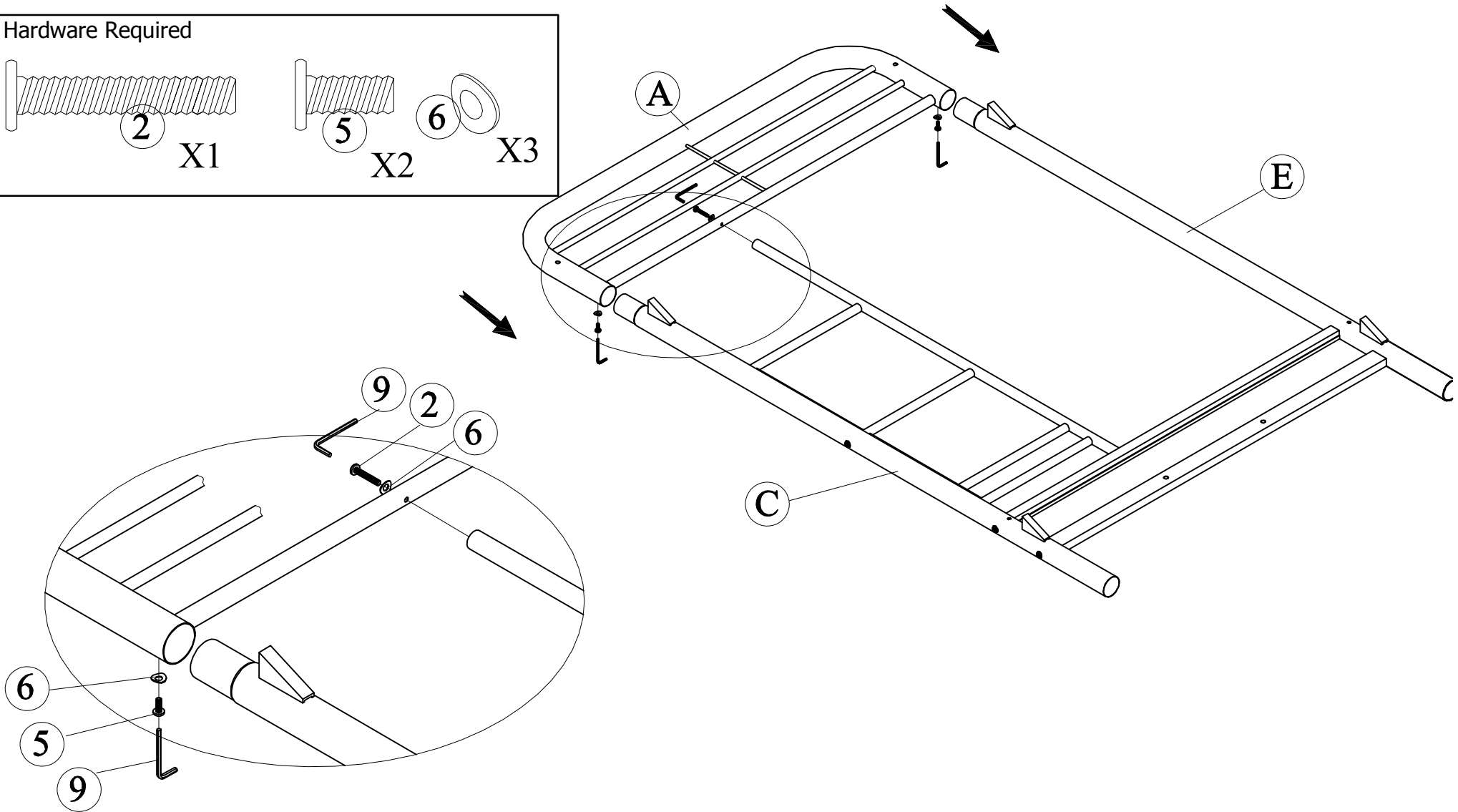
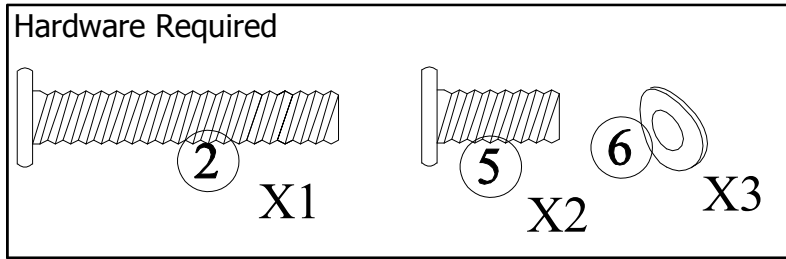
Attach the END PLATE (U) to the LEGS (D & E) with the WASHERS (6) and BOLTS (1) as shown. Attach the LADDER (N) to the LEG (D) with the WASHERS (6) and BOLTS (5) as shown.

Hardware Required

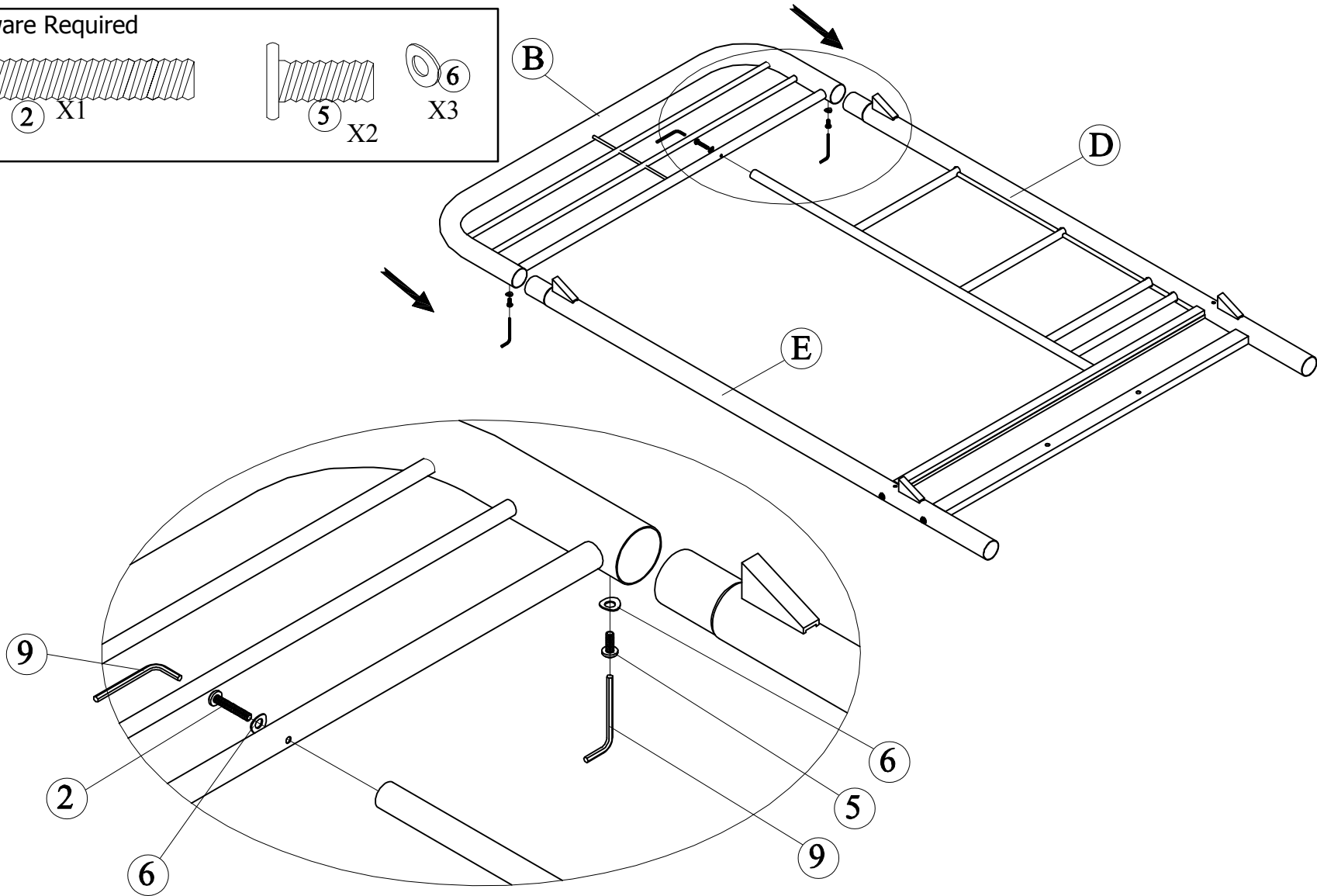
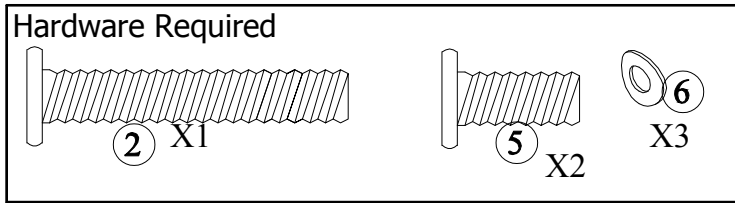


3

Attach the RIGHT FRAME CAP (A) to the LEGS (C & E) with the WASHERS (6) and BOLTS (5). Attach the LADDER (N) to the RIGHT FRAME CAP (A) with the WASHER (6) and BOLT (2) as shown below.

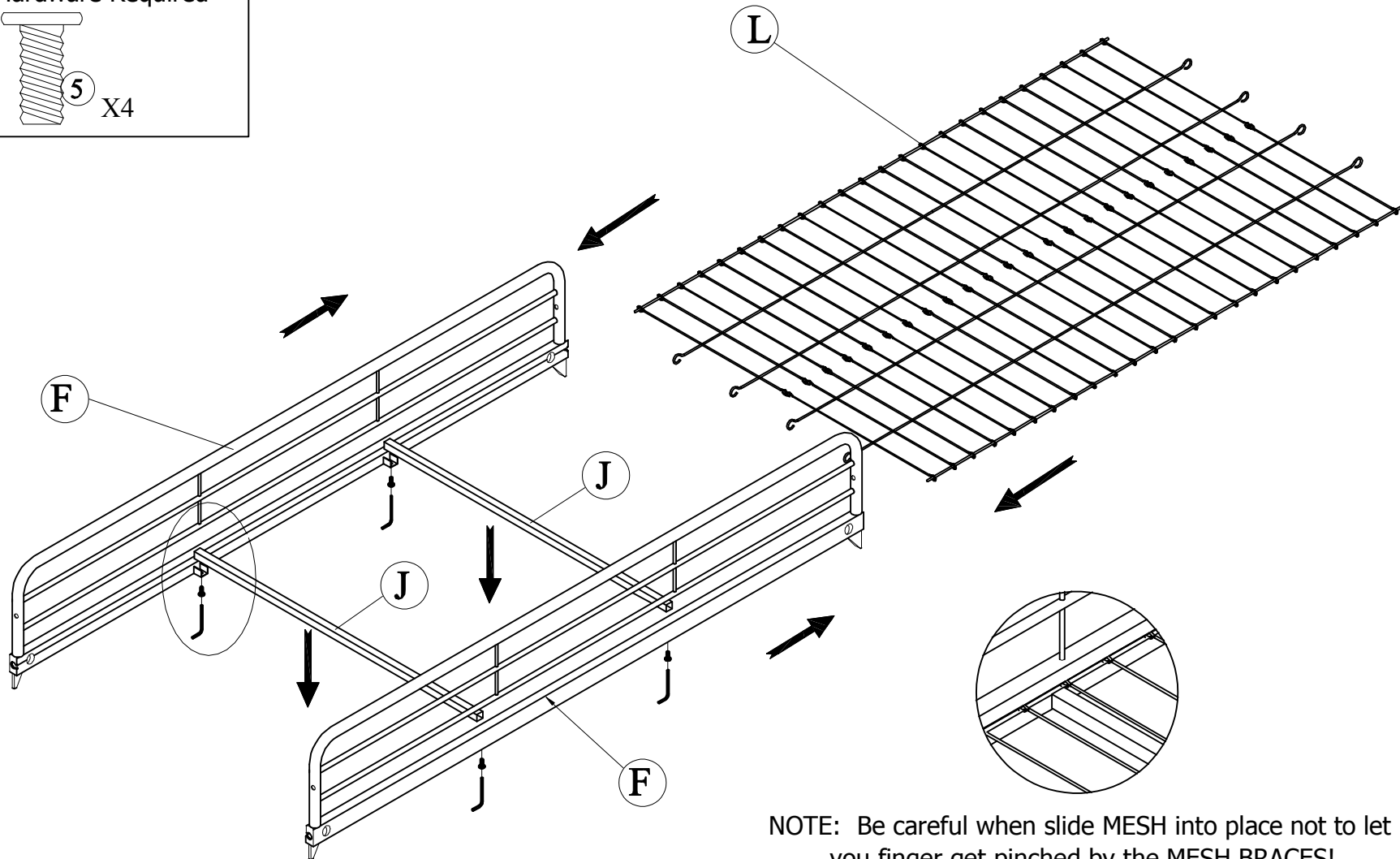
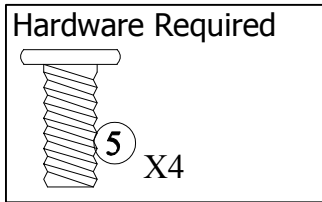


4 Attach the LEFT FRAME CAP (B) to the LEGS (D & E) with the WASHERS (6) and BOLTS (5). Attach the LADDER (N) to the LEFT FRAME CAP (B) with the WASHERS (6) and BOLTS (2) as shown below.



5

Lay the MESH BRACES (J) into the GUARD RAILS (F) and slide the MESH (L) into the GUARD RAILS (F) as shown below. Be careful not to pinch your fingers as noted below.

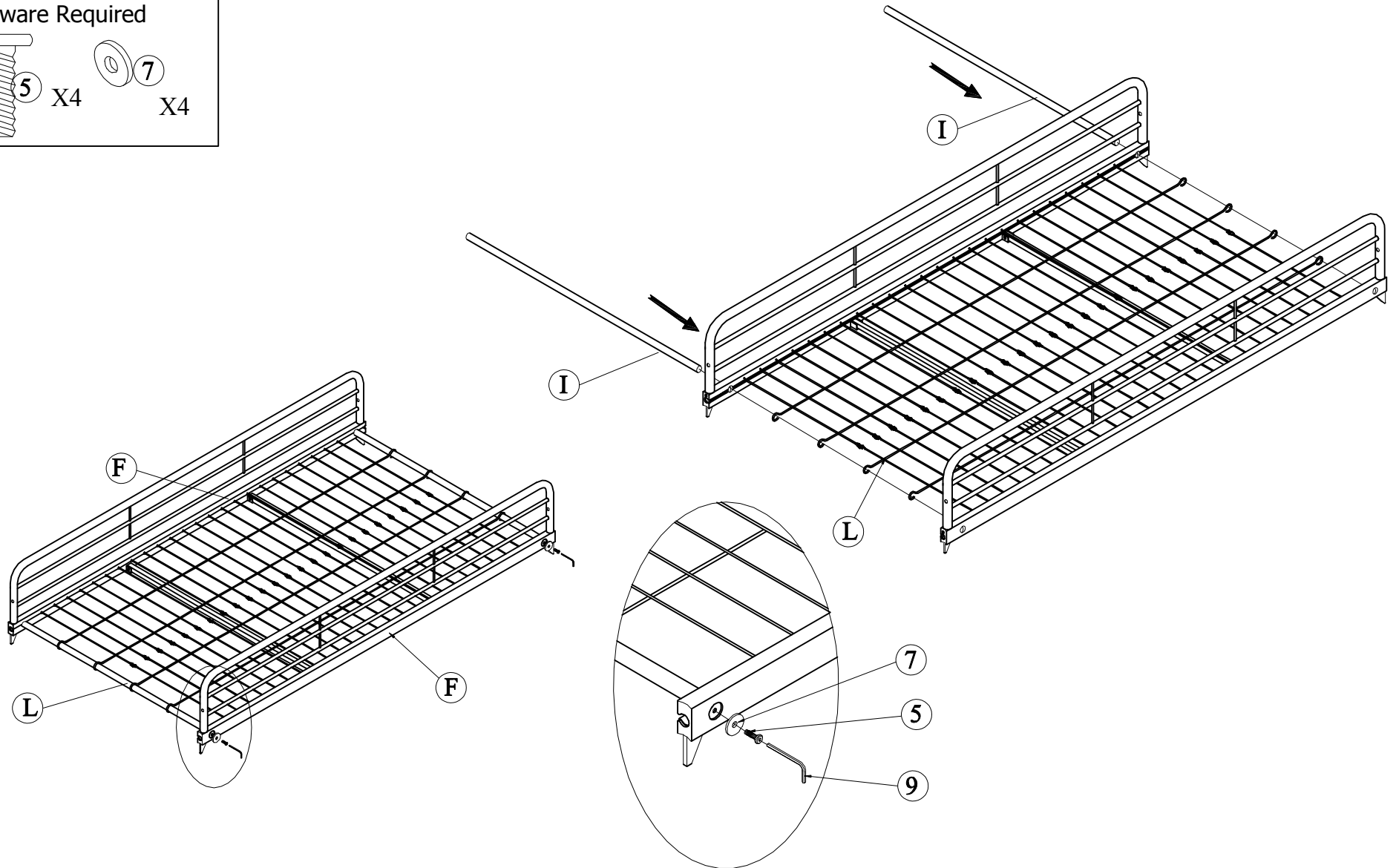
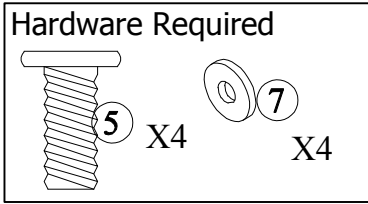


NOTE: Be careful when slide MESH into place not to let you finger get pinched by the MESH BRACES!

NOTA: ¡Tenga cuidado cuando el ACOPLAMIENTO de la diapositiva en lugar no le dejó dedo conseguir pellizcó por los APOYOS del ACOPLAMIENTO!

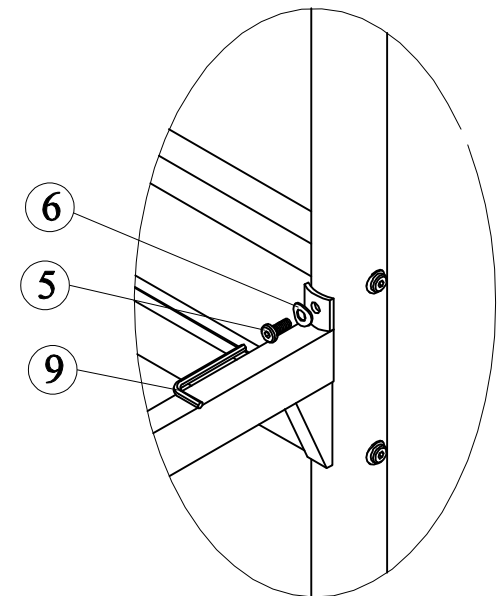
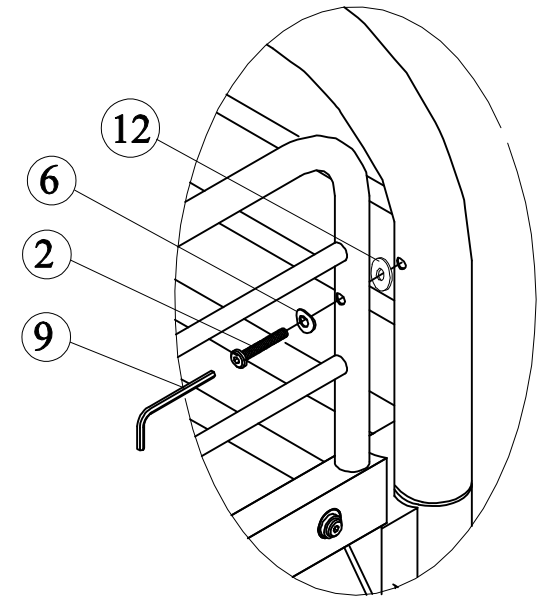
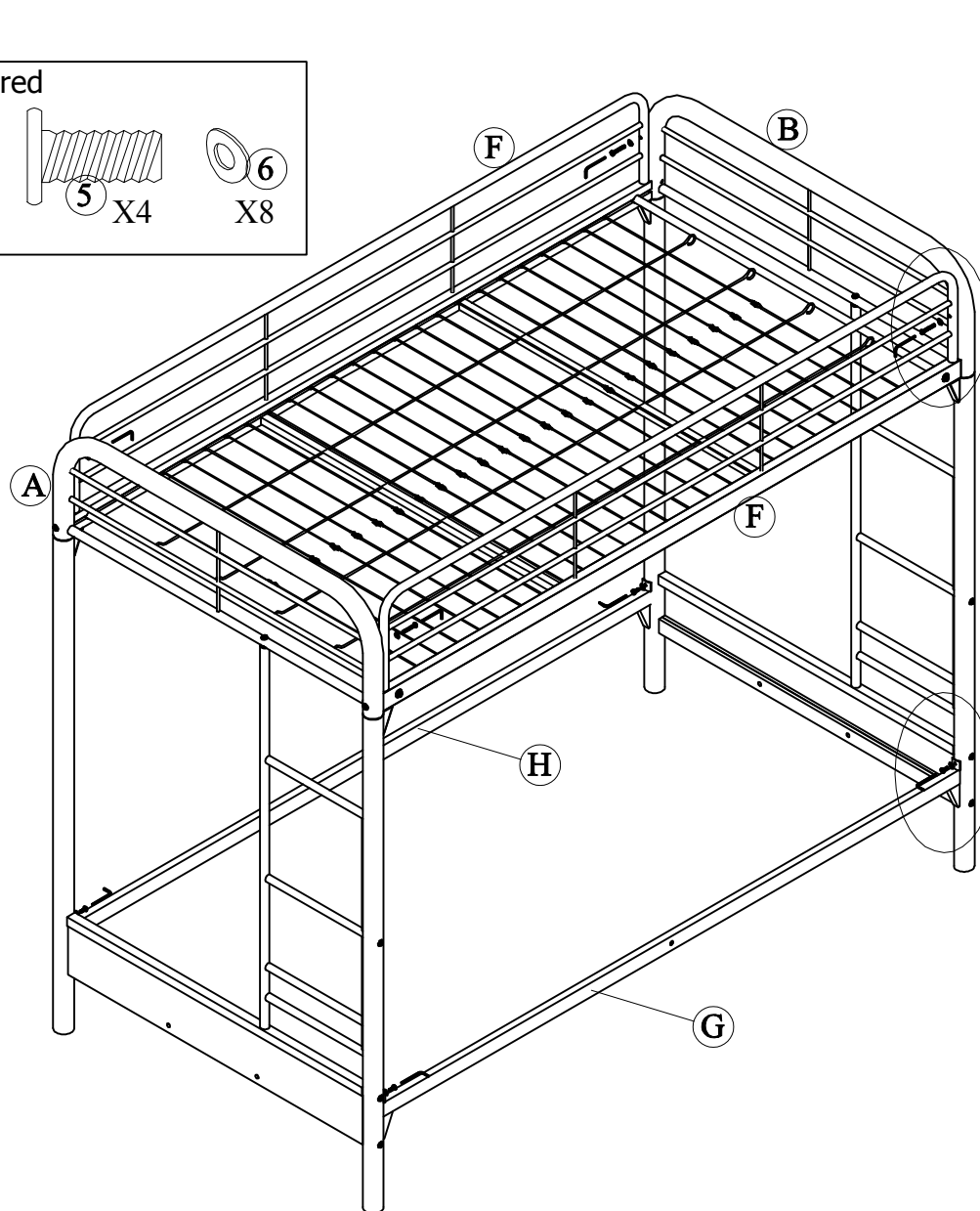
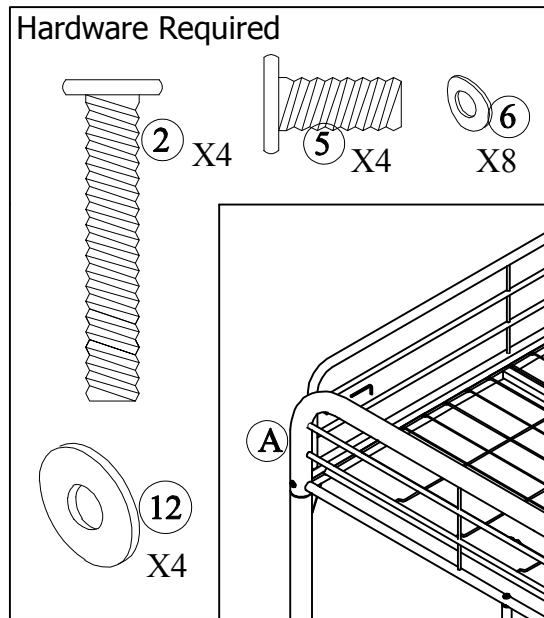
6

Slide the MESH RAILS (I) through the GUARD RAIL (F) and lock in to place with the WASHERS (7) and BOLTS (5) as shown below.



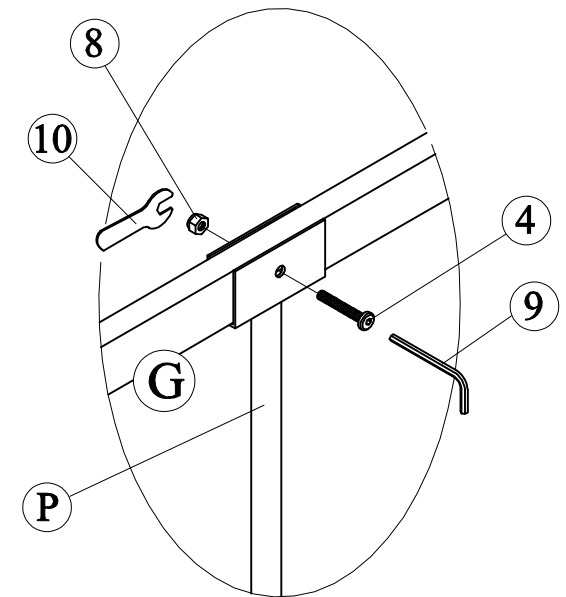
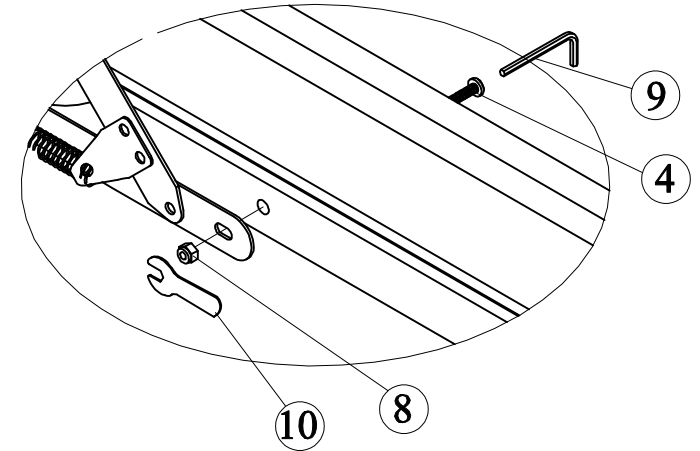
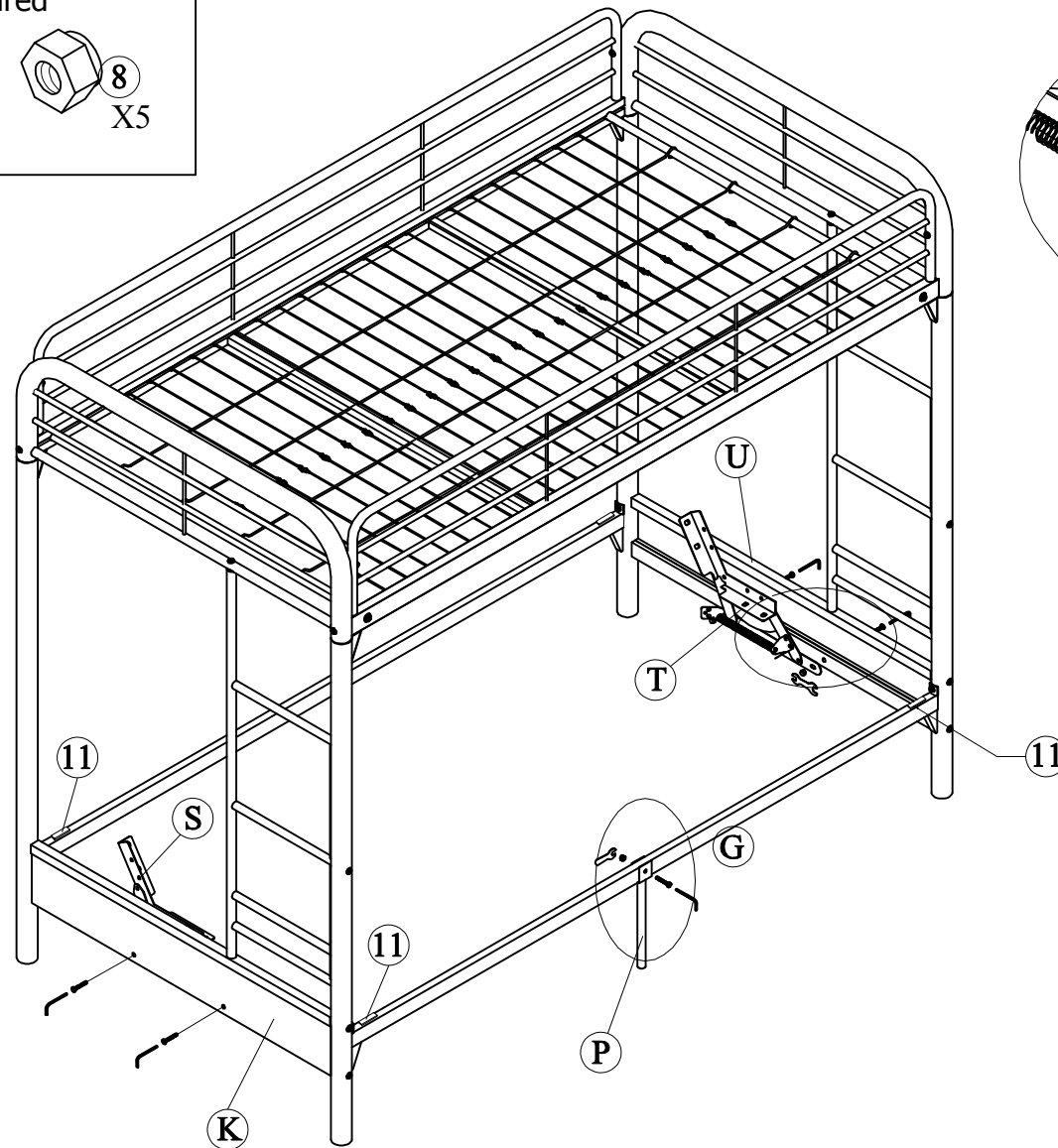
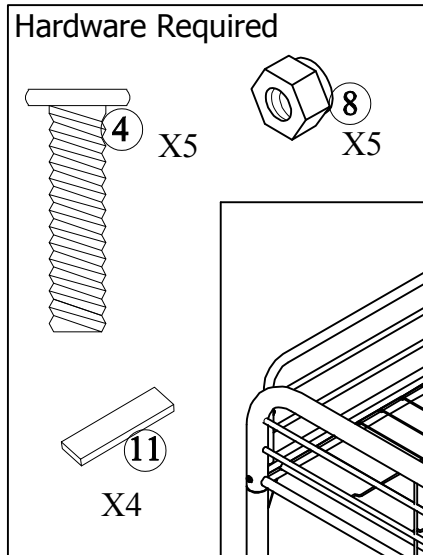
7

With the help of another person, attach the GUARD RAILS (F) to the FRAME CAPS (A & B) with the WASHERS (6 & 12) and BOLTS (2) as shown. Attach the FRONT and REAR RAILS (G & H) to the LEGS (C, D & E) with the WASHERS (6) and BOLTS (5) as shown.



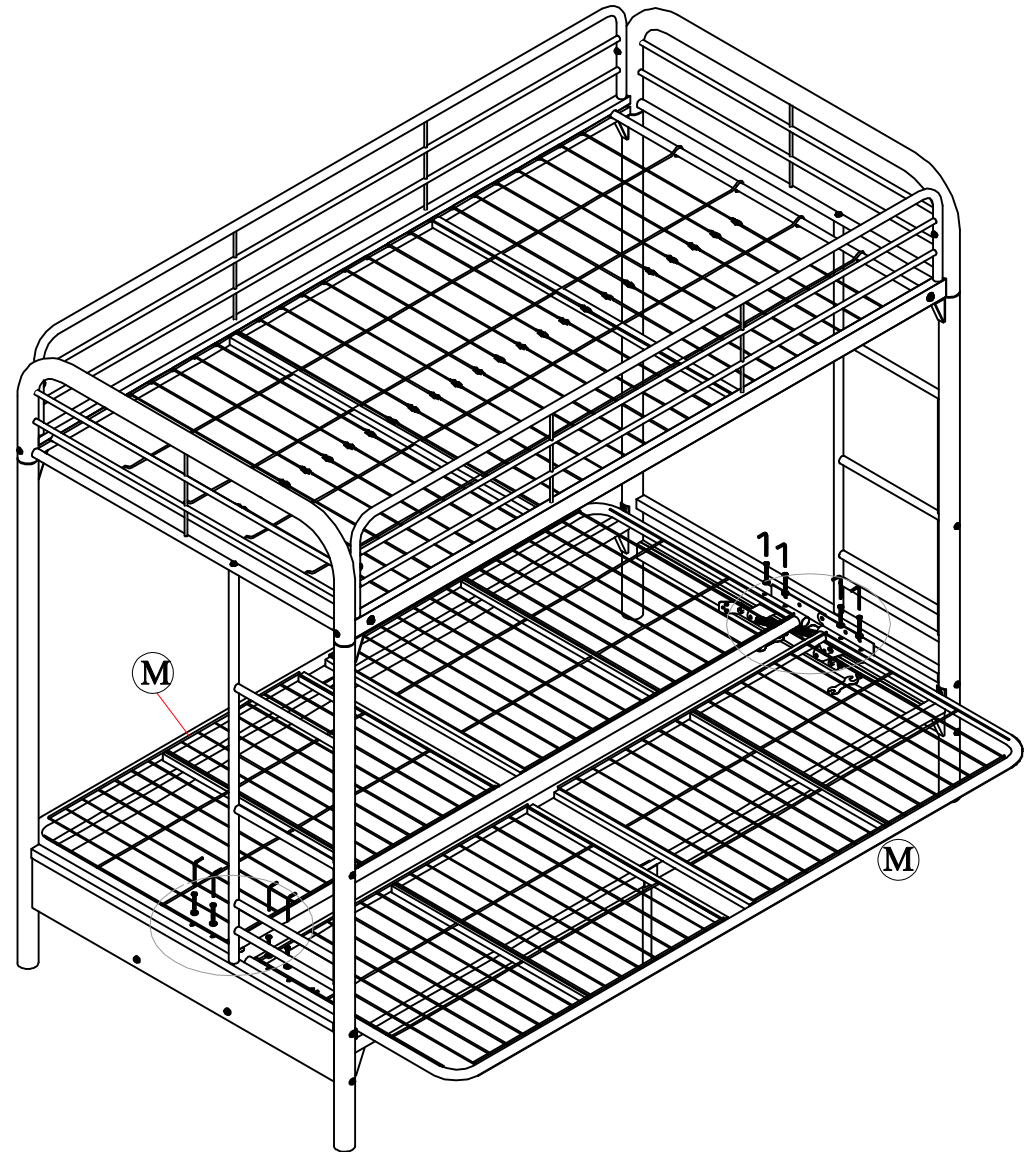
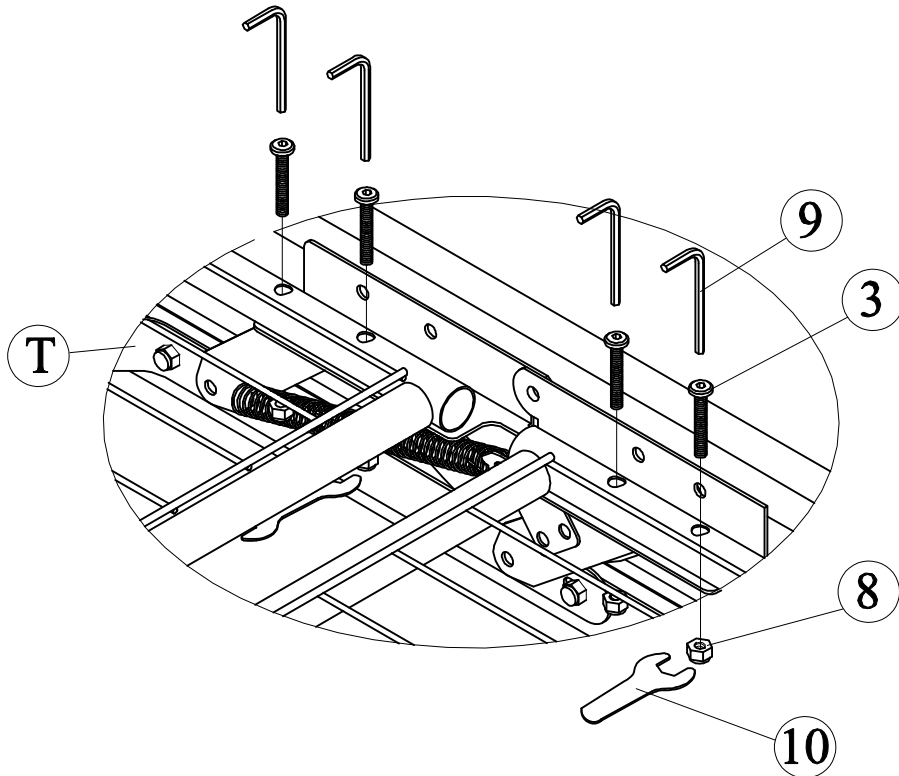
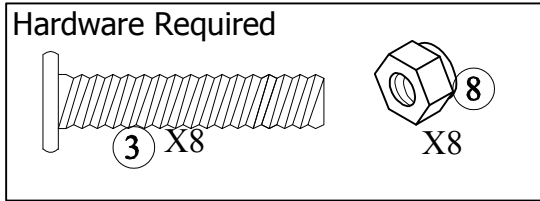
8

Attach the LEFT and RIGHT MECHANISMS (S & T) to the END PLATES (K & U) with the BOLTS (4) and NUTS (8) as shown. Attach the CENTER LEG (P) to the FRONT RAIL (G) with the BOLT (4) and NUT (8) as shown. Apply the ADHESIVE PADS (11) to the RAILS (G & H) as located below.



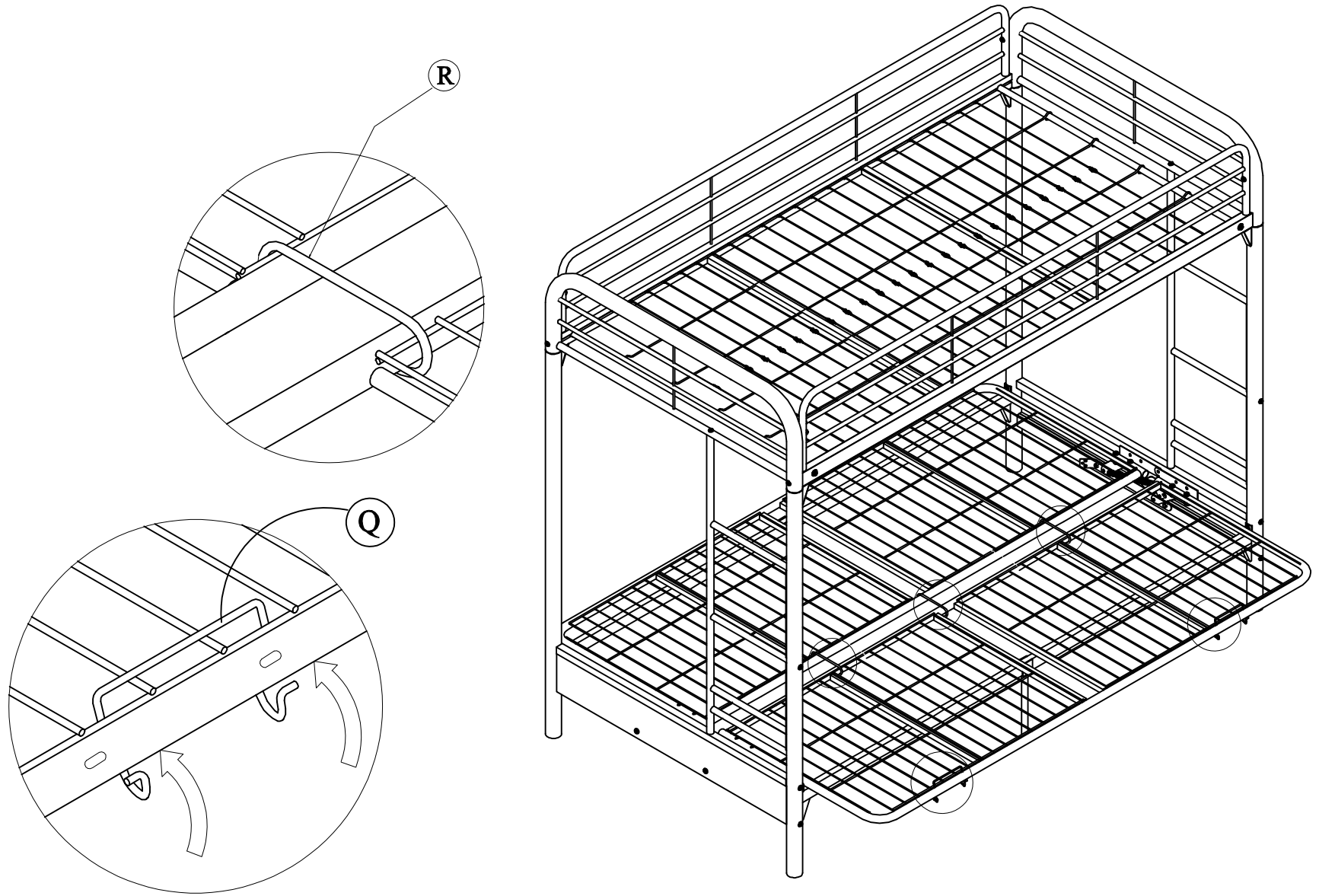
9

Attach the FUTON MESHES (M) to the LEFT and RIGHT MECHANISMS (S & T) with the BOLTS (3) and NUTS (8) as shown below.



10

Attach the HOOKS (R) and RETAINERS (Q) into place as shown below.



B34313709600

Limites Del Peso: 150Lbs\68Kgs (TAPA) - 300 Lbs\136Kgs (FONDO)

ALTO NO REGRESAS ESTA PRODUCTO A LA TIENDA
Las tiendas no tiene partes.

Si falta partes o las partes esten danados llame gratis a la servicio del cliente. Con gusto mandarnos las partes. Sin alguno carga.

Nesacitas partes o Asistencia? o visitar la pagina del internet

www.dhpfurniture.com

Para servicio mas rapido y reliable por favor tenga esta manual listo.

Fecha de la compra ___ / ___ / ___ Número De Porción _____

ADVERTENCIA

- ~ CUIDADO PARA LOS NIÑOS JÓVENES - este producto contiene componentes pequeños. Asegúrese por favor de que estén mantenidos ausentes de niños pequeños.
- ~ Recomendado # de la gente necesitó para el montaje 2 (sin embargo es siempre mejor tener una mano adicional.) El tiempo de montaje estimado es 2 horas.
- ~ ESTE LIBRETE DE LA INSTRUCCIÓN CONTIENE LA INFORMACIÓN IMPORTANTE DE SEGURIDAD. LEA Y GUARDE POR FAVOR PARA LA REFERENCIA FUTURA

PAGE 03-04-05

- A) CASQUILLO IZQUIERDO del MARCO - T902620 - Qty: 1
- B) CASQUILLO DERECHO del MARCO - T902630 - Qty: 1
- C) PIERNA 01 - T902640 - Qty: 1
- D) PIERNA 02 - T902650 - Qty: 1
- E) PIERNA 03 - T902660 - Qty: 2
- F) CARRIL del PROTECTOR - T902420 - Qty: 2
- G) CARRIL 01 de la PARTE DELANTERA - T902670 - Qty: 1
- H) CARRIL LATERAL TRASERO - T902570 - Qty: 2
- I) ACOPLAMIENTO CERCA - T902680 - Qty: 2
- J) APOYO del ACOPLAMIENTO - T902690 - Qty: 2
- K) PLACA DE EXTREMO DEJADA - T902700 - Qty: 1
- U) PLACA DE EXTREMO DERECHA - T902705 - Qty: 1
- L) ACOPLAMIENTO SUPERIOR - T902710 - Qty: 1
- M) ACOPLAMIENTO de FUTON - T902720 - Qty: 2
- N) ESCALA - T902730 - Qty: 2
- P) PIERNA DE CENTRO - T902740 - Qty: 1
- Q) DETENEDOR - T902750 - Qty: 2
- R) GANCHO - T902760 - Qty: 2
- S) MECANISMO DEJADO - T901340 - Qty: 1
- T) MECANISMO DERECHO - T901350 - Qty: 1

NOTA DEL HARDWARE: No apriete por favor totalmente ninguna tornillos hasta que la asamblea entera es completa.

NÚMERO DE MODELO Y FECHA DE LA FABRICACIÓN

EL ESTILO DE MADERA DEL BRAZO PUEDE VARIAR

PAGE 06

- 1) PERNO 1/4-20 x 75mm - A19700QTY: 8
- 2) PERNO 1/4-20 X 40mm - A19710 - QTY: 6
- 3) PERNO - 1/4-20 x 35mm - T125510 - QTY: 8
- 4) PERNO 1/4-20 X 30mm - T125410 - QTY: 5
- 5) PERNO - 1/4-20 x 16mm - T124790 - QTY: 18
- 6) ARANDELA CURVADA - T208440 - QTY: 24
- 7) ARANDELA - T208020- QTY: 4
- 8) TUERCA DE FIJACIÓN- A20430- QTY: 13
- 9) PIE - T290110 - QTY:1
- 10) ESCALA - T129010- QTY: 1
- 11) COJÍN ADHESIVO - T391580 - QTY: 8
- 12) ARANDELA DE GOMA - T208500 - QTY: 4

PAGE 07

- * SIGA LA INFORMACIÓN SOBRE LAS ADVERTENCIAS QUE APARECEN EN LA ESTRUCTURA SUPERIOR DEL EXTREMO DE LA CUCHETA Y EN EL CARTÓN.
- * NO quite la ETIQUETA AMONESTADORA DE CAMA
- * La PLATAFORMA Del COLCHÓN SE DISEÑA A la AYUDA Un COLCHÓN SIN La NECESIDAD De un TABLERO De la POSTURA O De un BOXSPRING.
- * UTILICE SIEMPRE EL COLCHÓN DEL TAMAÑO O LA AYUDA RECOMENDADO DEL COLCHÓN, O AMBOS, PARA AYUDAR A PREVENIR LA PROBABILIDAD DE LA TRAMPA O DE CAÍDAS.
- * PARA PREVENIR LESIÓN, DHP RECOMIENDA UN COLCHÓN GEMELO DEL TAMAÑO Y UN COLCHÓN DEL MISMO TAMAÑO QUE SE UTILIZARÁN.
- * UTILICE SOLAMENTE Un COLCHÓN GEMELO QUE SEA 74"-75" DESEE Y DESEEN 37 1/2"-38 EI 1/2" DE PAR EN PAR EN La CUCHETA SUPERIOR Y Un COLCHÓN LLENO QUE SEA 74"-75" Y 53 1/2"-54 EI 1/2" DE PAR EN PAR EN Una CUCHETA MÁS BAJA.
- * ASEGURE EL GRUESO DEL COLCHÓN Y LA FUNDACIÓN COMBINADA ES MAYOR DE EL 4"Y ÉSE ÉL NO EXCEDE DEL 6".
- * LA SUPERFICIE DEL COLCHÓN DEBE SER POR LO MENOS EL 5"(127M M) DEBAJO DEL BORDE SUPERIOR DE BARANDILLAS.
- * NO PERMITA QUE LOS NIÑOS BAJO 6 AÑOS DE LA EDAD UTILICEN LA CUCHETA SUPERIOR.
- * Compruebe y asegúrese periódicamente de que la BARANDILLA, LA ESCALA Y OTROS COMPONENTES ESTÉN EN SU POSICIÓN APROPIADA, LIBRE DE DAÑO, Y DE QUE TODOS LOS CONECTADORES SON APRETADOS.
- * NO PERMITA HORSEPLAY EN O DEBAJO DE LA CAMA Y NO LO PROHIBA EL SALTAR EN LA CAMA.
- * UTILICE SIEMPRE LA ESCALA PARA ENTRAR EN Y DEJAR LA CUCHETA SUPERIOR. SI LA CAMA DE CUCHETA ES COLOCADA AL LADO DE LA PARED, LA BARANDILLA QUE FUNCIONA LA LONGITUD COMPLETA DE LA CAMA SE DEBE COLOCAR CONTRA LA PARED PARA PREVENIR LA TRAMPA ENTRE LA CAMA Y LA PARED.
- * PROHIBA A MÁS DE UNA PERSONA EN LA CUCHETA SUPERIOR.
- * NO UTILICE LAS PIEZAS SUBSTITUTAS. ENTRE EN CONTACTO CON DHP PARA LAS PIEZAS DE RECAMBIO.
- * El USO De una LUZ De la NOCHE PUEDE PROPORCIONAR La MEDIDA De SEGURIDAD AGREGADA PARA Un NIÑO USANDO La CUCHETA SUPERIOR.
- * UTILICE SIEMPRE LAS BARANDILLAS EN AMBOS LADOS LARGOS DE LA CUCHETA SUPERIOR. SI LA CAMA DE CUCHETA ES COLOCADA AL LADO DE LA PARED, LA BARANDILLA QUE FUNCIONA LA LONGITUD COMPLETA DE LA CAMA SE DEBE COLOCAR CONTRA LA PARED PARA PREVENIR LA TRAMPA ENTRE LA CAMA Y LA PARED.
- * EL USO DE LOS COLCHONES DE LA FLOTACIÓN DEL AGUA O DEL SUEÑO SE PROHÍBE.
- * **DE LA ESTRANGULACIÓN DEL PELIGRO** ARTÍCULOS DE LA FIJACIÓN O DE LA CAÍDA NUNCA A CUALQUIER PARTE DE LA CAMA DE CUCHETA QUE NO SE DISEÑAN PARA EL USO CON LA CAMA; POR EJEMPLO, PERO NO LIMITADO A, GANCHOS, CORREAS Y CUERDAS DEL SALTO.
- * **GUARDE ESTAS INSTRUCCIONES PARA LA REFERENCIA FUTURA.**

PAGE 08

Una la PLACA DE EXTREMO (K) a las PIERNAS (C y E) con las ARANDELAS (6) y los PERNOS (1) según lo demostrado. Una la ESCALA (N) a la PIERNA (C) con las ARANDELAS (6) y los PERNOS (5) según lo demostrado

PAGE 09

Una la PLACA DE EXTREMO (U) a las PIERNAS (D y E) con las ARANDELAS (6) y los PERNOS (1) según lo demostrado. Una la ESCALA (N) a la PIERNA (D) con las ARANDELAS (6) y los PERNOS (5) según lo demostrado

PAGE 10

Una el CASQUILLO DERECHO del MARCO (A) a las PIERNAS (C y E) con las ARANDELAS (6) y los PERNOS (5). Una la ESCALA (N) al CASQUILLO DERECHO del MARCO (A) con la ARANDELA (6) y el PERNO (2) según lo demostrado abajo.

PAGE 11

Una el CASQUILLO IZQUIERDO del MARCO (B) a las PIERNAS (D y E) con las ARANDELAS (6) y los PERNOS (5). Una la ESCALA (n) al CASQUILLO IZQUIERDO del MARCO (B) con las ARANDELAS (6) y los PERNOS (2) según lo demostrado abajo.

PAGE 12

Ponga los APOYOS del ACOPLAMIENTO (J) en los CARRILES del PROTECTOR (F) y resbale el ACOPLAMIENTO (L) dentro de los CARRILES del PROTECTOR (F) según lo demostrado abajo. Tenga cuidado de no pellizcar sus dedos según lo observado abajo.

PAGE 13

Resbale los CARRILES del ACOPLAMIENTO (I) a través del CARRIL del PROTECTOR (F) y de la cerradura adentro hacia el lugar con las ARANDELAS (7) y los PERNOS (5) según lo demostrado abajo.

PAGE 14

Con la ayuda de otra persona, una los CARRILES del PROTECTOR (F) a los CASQUILLOS del MARCO (A y B) con las ARANDELAS (6 & 12) y los PERNOS (2) según lo demostrado. Una los CARRILES DELANTEROS y POSTERIORES (G y H) a las PIERNAS (C, D y E) con las ARANDELAS (6) y los PERNOS (5) según lo demostrado.

PAGE 15

Una los MECANISMOS izquierdos y derechos (S y T) a las PLACAS DE EXTREMO (K y U) con los PERNOS (4) y las TUERCAS (8) según lo demostrado. Una la PIERNA DE CENTRO (P) al (G) DELANTERO del CARRIL con el PERNO (4) y la TUERCA (8) según lo demostrado. Apye el PEGAMENTO RELLENA (11) a los CARRILES (G y H) según lo localizado abajo.

PAGE 16

Una los ACOPLAMIENTOS de FUTON (m) a los MECANISMOS izquierdos y derechos (S y T) con los PERNOS (3) y las TUERCAS (8) según lo demostrado abajo.

PAGE 17

Una los GANCHOS (R) y los DETENEDORES (Q) en lugar según lo demostrado abajo.

Llame nuestro peaje número libre para cualquier ayuda que usted deba necesitar o visitar nuestro Web site:

1-800-267-1739 www.dhpfurniture.com

Limpie el producto con su pulimento preferido de los muebles y un paño suave. NO UTILICE los productos químicos ásperos o los limpiadores abrasivos.

Mueva sus muebles nuevos cuidadosamente con dos personas. Levante y lleve la unidad. Nunca empuje o arrastre la unidad.

Gracias por comprar de DHP.

Visite www.dhpfurniture.com para ver la garantía limitada válida en EE.UU. y Canadá.

LEÍDO ANTES DE COMENZAR A ASAMBLEA

- Lea cada paso cuidadosamente antes de empezar. Es muy importante que cada paso de este manual sea realizado en el orden indicado. De lo contrario, puede tener dificultades con el armado.
- Asegúrese que todas las partes estén incluidas. La mayoría de las partes están marcadas en el lado sin acabado.
- Trabaje en un área espaciosa, de preferencia en una alfombra cerca del lugar donde la unidad será usada.
- No use herramientas eléctricas para ensamblar este mueble. Dichas herramientas pueden perforar o dañar las partes..

LAS INDIRECTAS ÚTILES

- llame nuestro peaje el número libre si usted necesita la ayuda.
- EL movedor su nuevo mobiliario cuidadosamente, con dos personas, alzamiento y lleva la unidad a él es la nueva situación.
- nunca empuje, arrastre o salga su mobiliario (sobre todo en la alfombra).
- su mobiliario de DHP puede desmontarse y puede volverse a montar para mover.
- Las partes adicionales están disponibles para una cuota nominal.

Información de Garantía

DHP garantiza que este producto esta libre de defectos materiales y de mano de obra y acepta remediar cualquier defecto. Esta garantía es valida por un ano desde el día de la compra original de este articulo. Esta garantía esta limitada al reparo o reemplazo de las partes, mas no asa de la mano de obra incurrida en el ensamblaje de este articulo.

Esta garantía no aplica a ningún producto que haya sido incorrectamente ensamblado, sujeto a uso inadecuado, abuso o que haya sido alterado o reparado en cualquier forma, La responsabilidad por dios y perjuicios consecuentes esté excluida en esta garantía donde la Ley lo permita. Esta garantía le da las derechas legales especificas y usted puede también tener otras derechas que varien de estado al estado.

Para obtener servicios de garantía, el consumidor debe presentar el recibo original de compra del articulo en cuestión. Los componentes reparados o reemplazados son garantizados solamente hasta el final del periodo original de garantía. Los componentes defectuosos serian reparados o reemplazados sin cargo alguno y sujetos a los términos y condiciones descritas arriba.

Si necesita ayuda con el armado o identificando partes; o si requiere solicitar partes o simplemente información del producto, comuníquese con nosotros:



Llame al

1-800-267-1739

Lunes - Viernes

Sabado

7:00 am - 8:00 pm 9:00 am - 5:00 pm

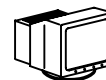
(Hora Central)



FAX:

1-636-745-1005

Disponible 24 horas al día,
7 días a la semana



Visite nuestra página de Internet

www.dhpfurniture.com



Escribanos a:

DHP
P.O. Box 346
Wright City, MO 63390 USA
Atencion: Service Dept.