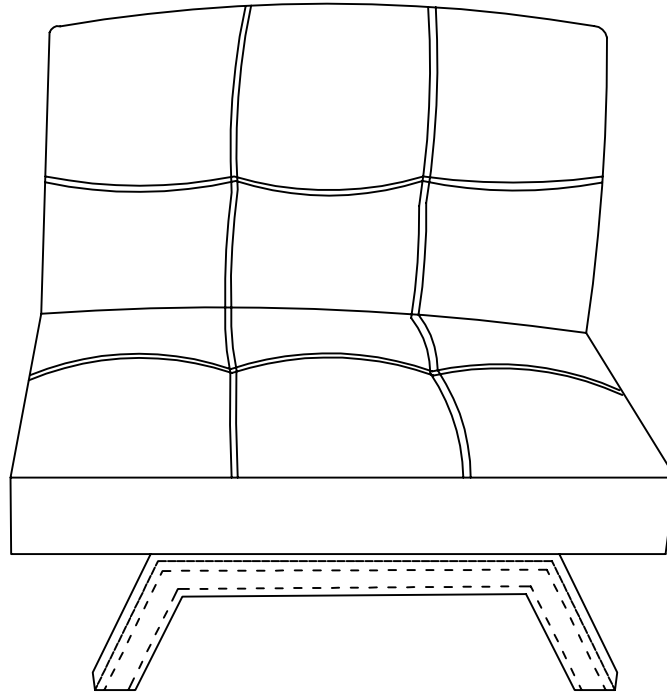




5167196

Delaney Chair
Brown

Weight Limits: 200 Lbs
90 Kgs



STOP DO NOT RETURN PRODUCT TO THE STORE

Individual stores do not stock parts. If a part is missing or damaged, call our toll-free customer service line. We will gladly ship your replacement parts FREE of charge.

Need Parts or Assistance? **1-800-267-1739**

or access our website
www.dhpfurniture.com

For prompt, reliable service; please have your assembly manual ready.

Date of Purchase
___ / ___ / ___

Lot Number

WARNING:

- This product has been designed for seating one (1) average adult. To prevent injury and damage to this unit, PROHIBIT jumping on it.
- This product is designed for home use and not intended for commercial use.
- Children under the age of 5, small infants and babies must not sleep on this product for safety reasons.
- Recommended # of people needed for assembly 1 (however it is always better to have an extra hand.) Estimated assembly time is 20 minutes.
- THIS INSTRUCTION BOOKLET CONTAINS **IMPORTANT** SAFETY INFORMATION. PLEASE READ AND KEEP FOR FUTURE REFERENCE.

Thank you for purchasing from DHP.

Visit www.dhpfurniture.com to view the limited warranty valid in the U.S. and Canada.

READ BEFORE BEGINNING ASSEMBLY

- Read each step carefully. It is very important that each step of instruction is performed in the correct order. If these steps are not followed in sequence, assembly difficulties will occur.
- Make sure all parts are included. Most parts are labeled or stamped on the raw edge.
- Work in spacious area, preferably on a carpet, near the place the unit will be used.
- Do not use power tools to assemble your furniture. Power tools may strip or damage the parts.

HELPFUL HINTS

- Call our toll free number if you need assistance.
- Move your new furniture carefully, with two people lift and carry the unit to it's new location.
- Never push, drag or pull your furniture (especially on carpet).
- Your DHP furniture can be disassembled and reassembled to move.
- Additional parts are available for a nominal fee.

Warranty Information

DHP warrants this product to be free from defects in material and workmanship and agrees to remedy any such defect. This warranty covers one year from the date of original purchase. This is solely limited to the repair or replacement of defective parts and no assembly labor is included.

This warranty does not apply to any product which has been improperly assembled, subjected to misuse or abuse or which has been altered or repaired in any way. Liability for consequential damages is excluded to the extent exclusion is permitted by law. This warranty gives you specific legal rights and you may also have other rights which vary from state to state.

To obtain warranty service, purchaser must present original bill of sale. Components repaired or replaced are warranted through the remainder of the original warranty period only. The defective components will be repaired or replaced without charge, subject to the terms and conditions described above.

For help with assembly, identifying parts, product information or to order parts, please contact us:



Call us at:

1-800-267-1739

Monday - Friday

~~7:00 am - 8:00 pm~~

(Central Time)

9:00am - 5:00pm

~~XXXXX~~
Saturday

~~9:00 am - 5:00 pm~~



FAX:

1-636-745-1005

available 24 hours a day, 7
days a week



Visit our website:

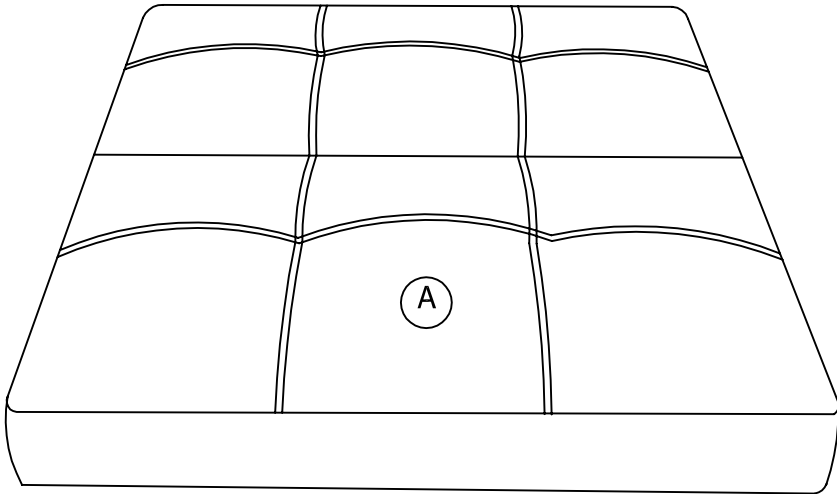
www.dhpfurniture.com



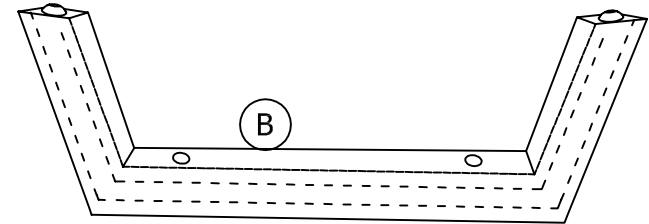
Write to:

DHP
P.O. Box 346
Wright City, MO 63390
Attention: Service Dept. USA

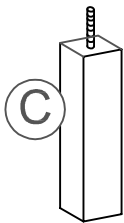
PARTS



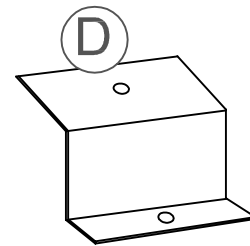
SEAT
T803010
QTY: 1



FRONT LEG
T803020
QTY: 1

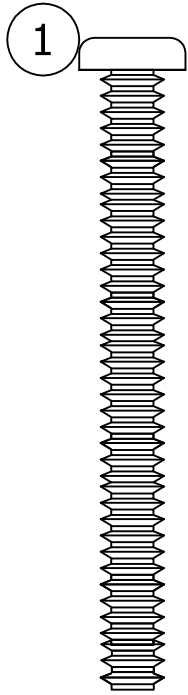


REAR LEG
T803030
QTY: 2

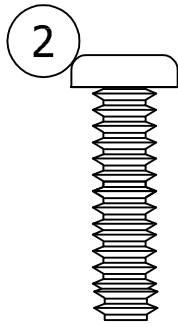


Bracket
T207210
QTY: 2

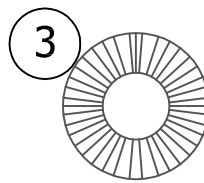
HARDWARE



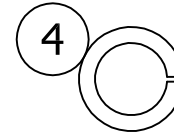
BOLT 5/16" X 3 1/8 "
QTY: 2



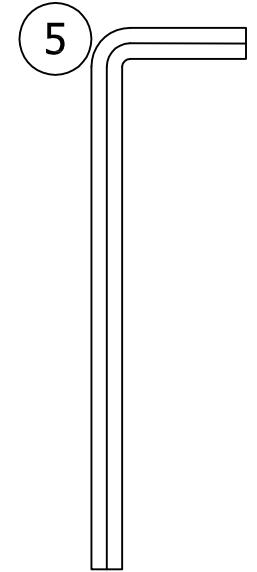
BOLT 5/16" X 1 3/16"
QTY: 2



PLASTIC WASHER
QTY: 2



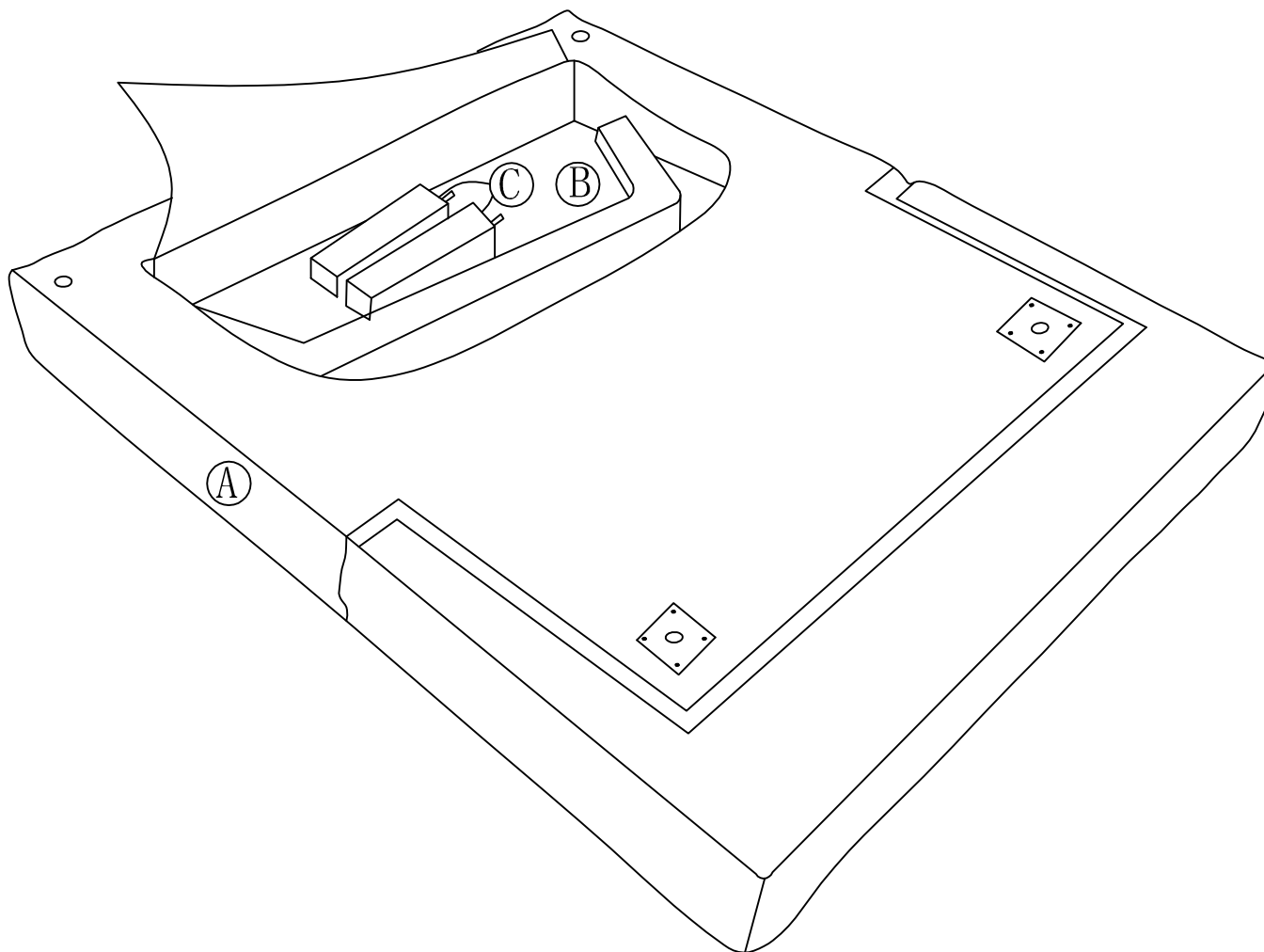
SPRING WASHER
QTY: 4



HEX KEY 5 mm
QTY: 1

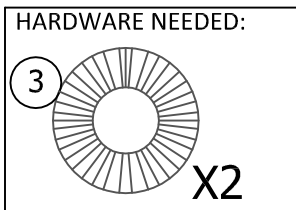
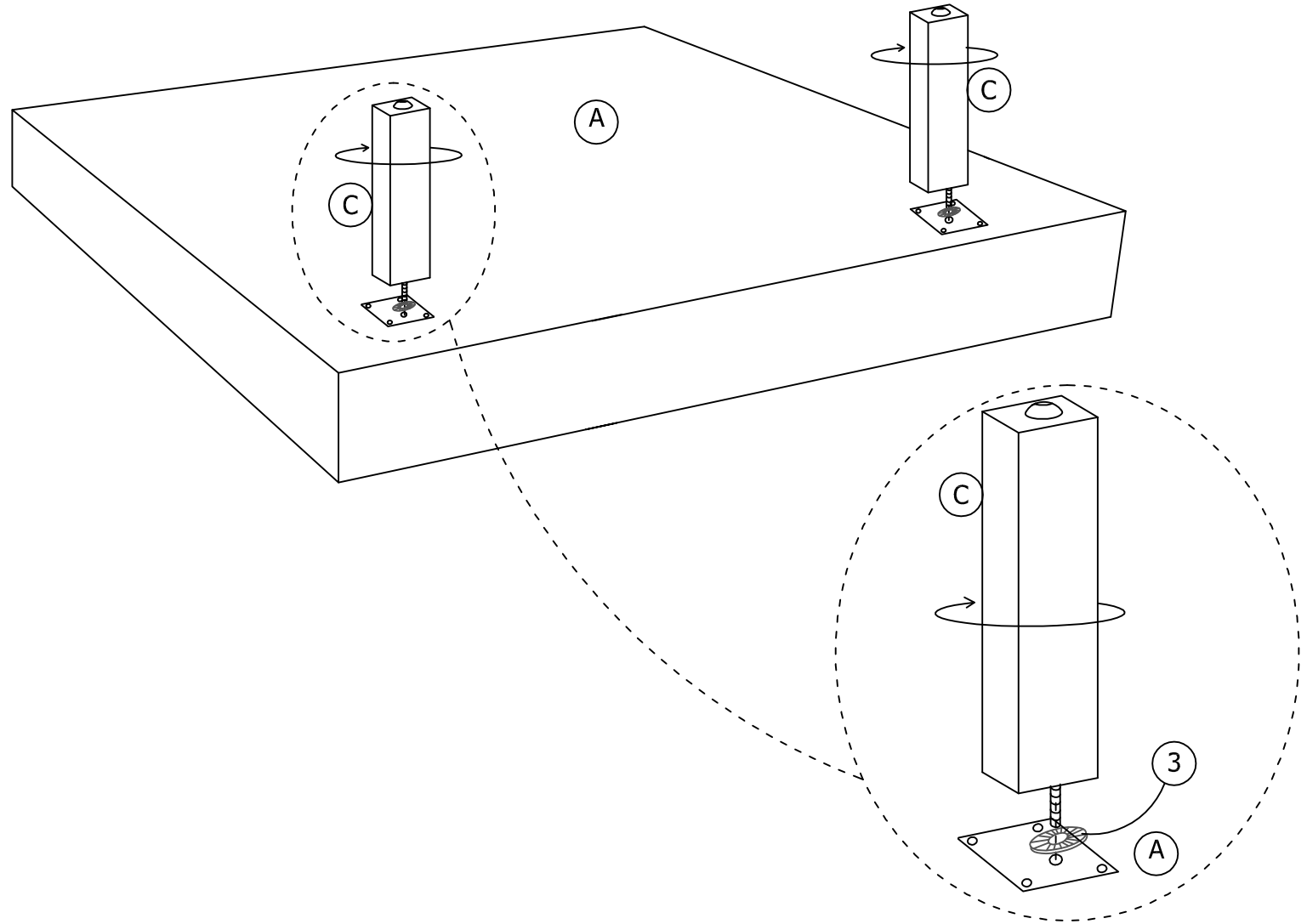
Blister Pack:	T5167196-00
Please do not completely tighten any screws until the entire assembly is complete. Once assembly is complete, please be sure to tighten all hardware.	

-
- 1** UNZIP the flap on the underside of the CUSHION(A) and find the legs & hardware stored in the pouch, as shown below.

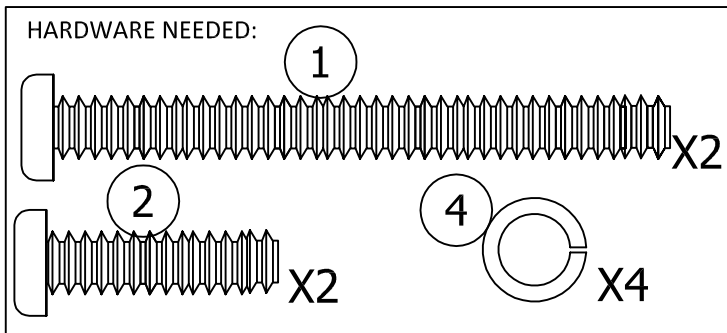
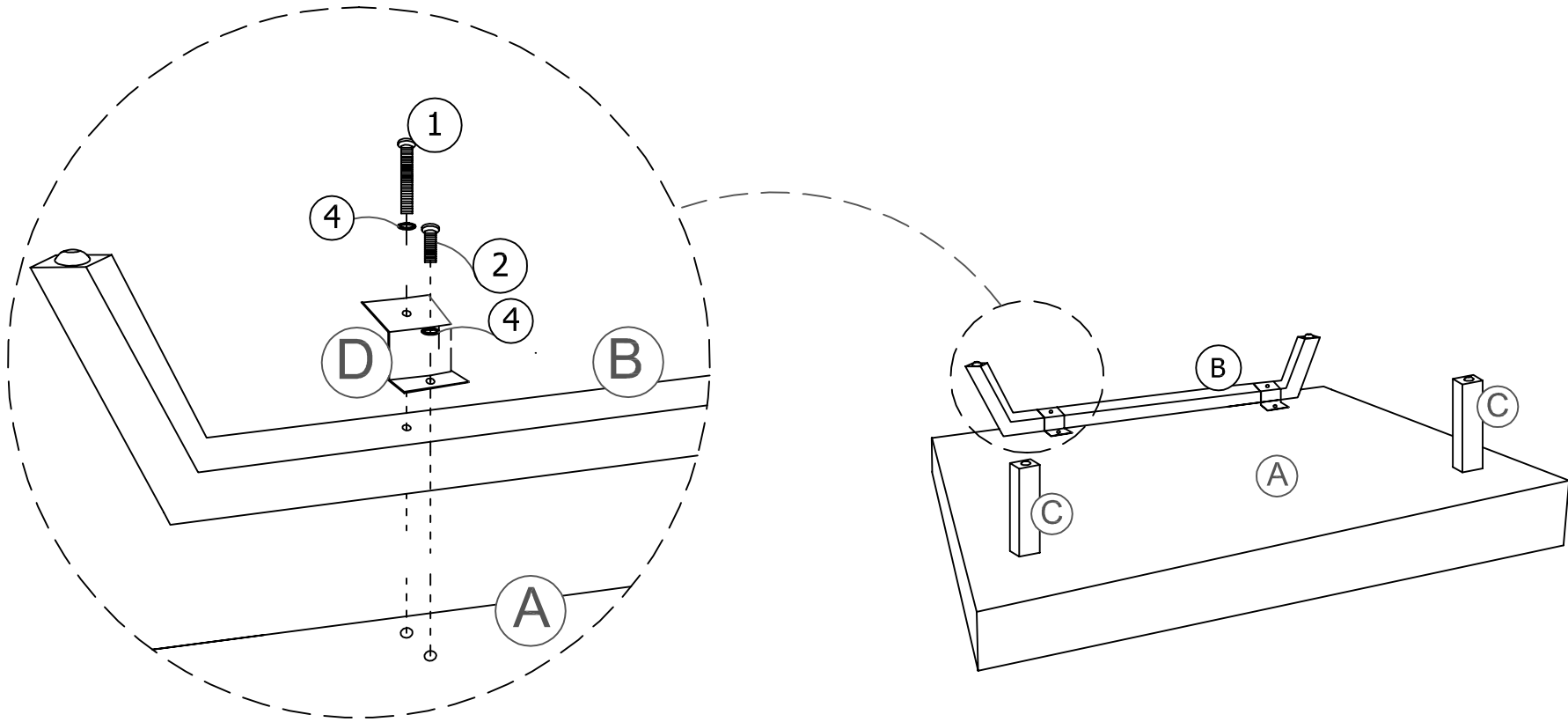


2

Attach the REAR LEG (C) to the SEAT (A) with PLASTIC WASHER (3), as shown below.

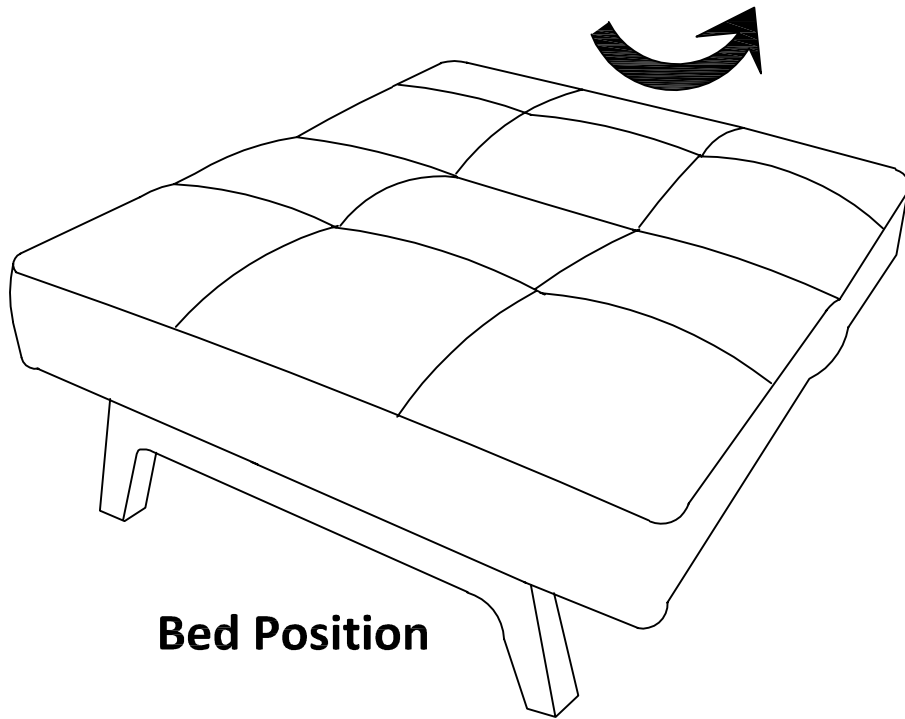


3 Lock the FRONT LEG (B) to the SEAT (A) with BRACKET (D), BOLT (1 & 2) and SPRING WASHER (4), as shown in detail.

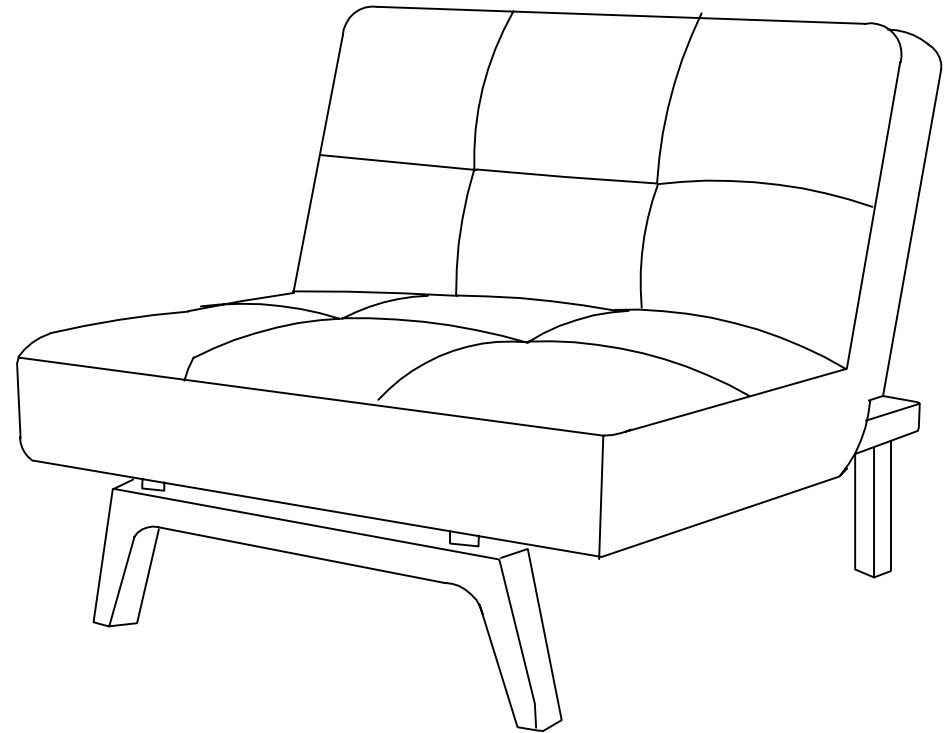


4

To convert from bed position to sofa position: Pull the back in the direction of the arrow ,
as shown below.



Bed Position



Sofa Position

ALTO NO REGRESAS ESTA PRODUCTO A LA TIENDA
Las tiendas no tiene partes.

Si falta partes o las partes esten danados llame gratis a la servicio del cliente. Con gusto mandarnos las partes. Sin alguno carga.

Nesacitas partes o Asistencia? o visitar la pagina del internet

www.dhpfurniture.com

Para servicio mas rapido y reliable por favor tenga esta manual listo.

Fecha de la compra ___ / ___ / ___ Número De Porción _____

ADVERTENCIA

- Este producto se ha diseñado para el asiento un (1) adulto medio. Para prevenir lesión y daño a esta unidad, PROHÍBA el saltar en ella.
- Este producto se diseña para el uso casero y no se piensa para el uso comercial.
- Los niños menores de 5 años, los pequeños niños y los bebés no deben dormir en este producto por razones de seguridad.
- # de personas recomendado para el montaje 1 (sin embargo es siempre mejor tener una mano adicional.) El tiempo de montaje estimado es 20 minutos.
- ESTE MANUAL DE INSTRUCCIÓN CONTIENE INFORMACIÓN **IMPORTANTE** DE SEGURIDAD. LEA Y GUARDE POR FAVOR PARA FUTURA REFERENCIA.

PAGE 03

- A) ASIENTO - T803010 - QTY: 1
- B) Pata delantera - T803020 - QTY: 1
- C) Pata trasera - T803030 - QTY: 2
- D) Soporte - T207210 - QTY: 2

PAGE 04

- 1) PERNO 5/16" X 3 1/8" - QTY: 2
- 2) PERNO 5/16" X 1 3/16" - QTY: 2
- 3) ARANDELA DE PLÁSTICO - QTY: 2
- 4) Arandela elástica - QTY: 4
- 5) LLAVE DE HEXAGONAL 5mm - QTY: 1

Blister Pack - T5167196-00

Por favor, no apriete completamente los tornillos hasta que todo el conjunto esta completo. Una vez terminado de armarla, asegurese para apretar toda la tornilleria

PAGE 05

Descomprimir la solapa en la parte de abajo del cojín (A) y encontrar las piernas y el hardware almacenan en la bolsa, como se muestra a continuación.

PAGE 06

Fije la pata trasera (C) para el asiento (A) con arandela de plástico (3), como se muestra a continuación.

PAGE 07

Bloqueo de la pata delantera (B) para el asiento (A) con el soporte (D), el tornillo (1 y 2) y aro elástico (4), como se muestra en detalle.

PAGE 08

Para convertir la posición de la cama a la posición de sofá: Tire de la parte posterior de la dirección de la flecha, como se muestra a continuación.

Gracias por comprar de DHP.

Visite www.dhpfurniture.com para ver la garantía limitada válida en EE.UU. y Canadá.

LEÍDO ANTES DE COMENZAR A ASAMBLEA

- Lea cada paso cuidadosamente antes de empezar. Es muy importante que cada paso de este manual sea realizado en el orden indicado. De lo contrario, puede tener dificultades con el armado.
- Asegúrese que todas las partes estén incluidas. La mayoría de las partes están marcadas en el lado sin acabado.
- Trabaje en un área espaciosa, de preferencia en una alfombra cerca del lugar donde la unidad será usada.
- No use herramientas eléctricas para ensamblar este mueble. Dichas herramientas pueden perforar o dañar las partes.

LAS INDIRECTAS ÚTILES

- llame nuestro peaje el número libre si usted necesita la ayuda.
- EL movedor su nuevo mobiliario cuidadosamente, con dos personas, alzamiento y lleva la unidad a él es la nueva situación.
- nunca empuje, arrastre o salga su mobiliario (sobre todo en la alfombra).
- su mobiliario de DHP puede desmontarse y puede volverse a montar para mover.
- Las partes adicionales están disponibles para una cuota nominal.

Información de Garantía

DHP garantiza que este producto está libre de defectos en materiales y mano de obra y se compromete a corregir esos defectos. Esta garantía cubre un año desde la fecha de compra original. Este se limita exclusivamente a la reparación o sustitución de las piezas defectuosas y no hay mano de obra de montaje está incluido.

Esta garantía no se aplica a ningún producto que haya sido montado incorrectamente, sometido a mal uso o abuso o que haya sido alterado o reparado de ninguna manera. Responsabilidad por daños consecuentes está excluida en la medida de exclusión sea permitida por la ley. Esta garantía le otorga derechos legales específicos y usted también puede tener otros derechos que varían de estado a estado.

Para obtener el servicio de garantía, el comprador debe presentar la factura original de venta. Los componentes reparados o reemplazados están garantizados durante el resto de sólo el periodo de garantía original. Las piezas defectuosas serán reparadas o reemplazadas sin costo, sujeto a los términos y condiciones descritas anteriormente.

Si necesita ayuda con el armado o identificando partes; o si requiere solicitar partes o simplemente información del producto, comuníquese con nosotros:



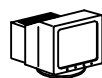
Llame al

1-800-267-1739



FAX:

1-636-745-1005



Visite nuestra página de Internet

www.dhpfurniture.com

Escribanos a:



DHP
P.O. Box 346
Wright City, MO 63390
Attention: Service Dept USA

Lunes - Viernes

~~7:00 am x 8:00 pm~~

(Hora Central)
9:00am - 5:00pm

~~Sábado~~

~~9:00 am x 5:00 pm~~

Disponible 24 horas al día,
7 días a la semana

5167196

Poids Limites: 200 Lbs \ 90 Kgs

ATTENTION

NE RETOURNEZ PAS LE PRODUIT AU MAGASIN

Les magasins individuels ne gardent pas de pièces.

Si une pièce manque ou endommagée, appelez notre numéro de téléphone sans frais pour assistance à la clientèle. Nous enverrons avec plaisir les pièces de rechange sans frais.

Besoin des Pièces ou de l'Assistance? 1-800-267-1739

ou visiter notre site web **www.dhpfurniture.com**

Pour un service rapide et fiable, s'il vous plaît ayez votre livret d'assemblage en main.

Date d'achat ___ / ___ / ___ **Numero De Lot** _____

AVERTISSEMENT

- Ce produit est conçu pour accueillir un (1) adulte moyen. Pour éviter les blessures et les dommages à ce produit, il est interdit de sauter dessus.
- Ce produit est conçu pour un usage domestique et non destiné à un usage commercial
- Les enfants de moins de 5 ans, les petits enfants et les bébés ne doivent pas dormir sur ce produit pour des raisons de sécurité.
- Nombre de personnes recommandées nécessaires pour le montage est 1 (mais il est toujours préférable d'avoir un coup de main.)

Le temps d'assemblage estimé est de 20 minutes.

- Ce mode d'emploi CONTIENT DES INFORMATIONS **IMPORTANTES** SUR LA SÉCURITÉ. S'IL VOUS PLAÎT LIRE ET CONSERVER POUR CONSULTATION

PAGE 03

- A) Siege - T 803010 - QTE: 1
- B) Avant jambe - T 803020 - QTE: 1
- C) Pied arriere - T803030 - QTE: 2
- D) Support - T207210 - QTE: 2

PAGE 05

Ouvrer le rabat du dessous du siege (A) pour trouver les jambes et le materiel stocké dans la poche comme indiqué ci-dessous.

PAGE 06

Fixer le pied arriere (C) au siege (A) avec la rondelle en plastique (#), comme indiqué ci-dessous.

PAGE 07

Verrouiller la jambe avant (B) au siges (A) avec le support (D), Boulon (1 & 2) et la rondelle de ressort (4), comme indiqué en détail.

PAGE 08

Pour convertir la position du lit au sofa: tirez sur le dos dans le sens de la fleche, comme indiqué ci-dessous.

PAGE 04

- 1) Boulon 5/16" X 3 3/4" - QTY: 4
- 2) Boulon 5/16" X 1" - QTY: 8
- 3) Rondelle - QTY: 12
- 4) Rondelle elastique - QTY: 12
- 5) Clé HEXAGONALE 5mm - QTY: 1

Blister Pack: T-5167196-00

S'il vous plaît ne serrez pas complètement les vis jusqu'a ce que l'ensemble est complet. Une fois l'assemblage est terminé, s'il vous plaît assurez-vous pour serrer tout le matériel

DHP vous remercie pour votre achat.

Visitez www.dhpfurniture.com pour voir la garantie limitée, valide aux Etats-Unis et au Canada.

AVANT DE COMMENCER L'ASSEMBLAGE

- Lire attentivement chaque étape avant de commencer. Il est important que chacune des étapes du manuel d'instruction soit faite dans l'ordre indiqué. Si ces étapes ne sont pas suivies dans la séquence indiquée, des difficultés d'assemblage se produiront.
- Assurez-vous que toutes les pièces sont incluses. La plupart des panneaux sont étiquetés ou estampés sur le côté non fini.
- Travaillez dans un endroit spacieux, préférablement sur un tapis près de l'endroit où le meuble sera utilisé.
- Ne pas utiliser d'outils électriques pour assembler votre mobilier. Les outils électriques peuvent démonter ou endommager les pièces.

LES CONSEILS UTILES

- Visitez notre site web pour des bandes vidéos d'instructions.
- Appelez notre numéro sans frais si vous avez besoin d'aide.
- Déplacez votre nouveau meuble avec soin, avec l'aide d'une autre personne et portez-le jusqu'à son nouvel emplacement.
- Ne jamais pousser ou traîner votre meuble (surtout sur un tapis).
- Votre meuble DHP peut être démonté puis ré-assemblé pour être déplacé.
- Il est possible d'obtenir des pièces supplémentaires à un prix modique.

Information sur la garantie

DHP garantit que ce produit est exempt de tout vice de matériau et de fabrication et s'engage à remédier à un tel défaut. Cette garantie couvre un an à compter de la date d'achat originale. Cela se limite uniquement à la réparation ou au remplacement des pièces défectueuses. Aucun travail de montage n'est inclus.

Cette garantie ne s'applique pas au produit qui a été mal assemblé, soumis à des abus ou qui ont été modifié ou réparé de n'importe quel sorte. Cette garantie vous confère des droits spécifiques légaux et vous avez peut être d'autres droits qui varient d'une situation à l'autre.

Pour obtenir le service de sous garantie, l'acheteur doit présenter la facture originale. Les composants réparés ou remplacés sont garantis jusqu'à la fin de la période de garantie initiale uniquement. Les composants défectueux seront réparés ou remplacés sans frais, sous réserve des conditions décrites ci-dessus.

Pour de l'aide concernant l'assemblage, pour identifier des pièces, pour de l'information sur le produit ou pour commander des pièces, veuillez nous contacter :



Téléphonez au 1-800-267-1739



FAX:



Visitez notre site web:



Écrivez à:

Du lundi au vendredi

~~8:00 am - 5:00 pm~~

(Heure normale du centre)

9:00am - 5:00pm

1-636-745-1005 www.dhpfurniture.com

disponible 24 heures sur 24, 7
jours par semaine

DHP
410 E. First Street South
Wright City, MO 63390 USA
Attention: Service Dept.