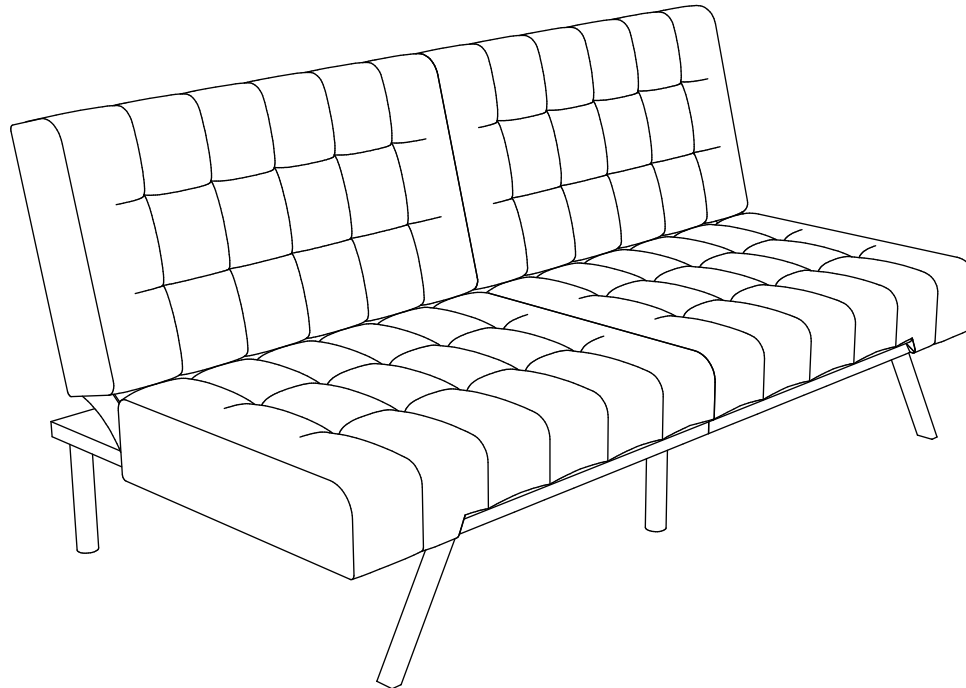




3199098

Emily Convertible Futon (Split Version) Black

Weight Limit: 600 Lbs / 272 Kgs



DO NOT RETURN PRODUCT TO THE STORE

Individual stores do not stock parts.

If a part is missing or damaged, call our toll-free customer service line. We will gladly ship your replacement parts **FREE** of charge.

Need Parts or Assistance? **1-800-267-1739**

or access our website

www.dhpfurniture.com

For prompt, reliable service; please have your assembly manual ready.

Date of Purchase

___ / ___ / ___

Lot Number

WARNING

- This futon has been designed for seating three (3) average adults and as an alternate sleep product for two (2) adults. To prevent injury and damage to this unit, PROHIBIT jumping on it.
- This product is designed for home use and not intended for commercial use.
- Children under the age of 5, small infants and babies must not sleep on this product for safety reasons.
- Recommended # of people needed for assembly: 1 (however it is always better to have an extra hand). Estimated assembly time is 10 minutes.
- THIS INSTRUCTION BOOKLET CONTAINS **IMPORTANT** SAFETY INFORMATION. PLEASE READ AND KEEP FOR FUTURE REFERENCE.

Thank you for purchasing from DHP.

Visit www.dhpfurniture.com to view the limited warranty valid in the U.S. and Canada.

READ BEFORE BEGINNING ASSEMBLY

- Read each step carefully. It is very important that each step of instruction is performed in the correct order. If these steps are not followed in sequence, assembly difficulties will occur.
- Make sure all parts are included. Most parts are labeled or stamped on the raw edge.
- Work in spacious area, preferably on a carpet, near the place the unit will be used.
- Do not use power tools to assemble your furniture. Power tools may strip or damage the parts.

HELPFUL HINTS

- Call our toll free number if you need assistance.
- Move your new furniture carefully, with two people lift and carry the unit to it's new location.
- Never push, drag or pull your furniture (especially on carpet).
- Your DHP furniture can be disassembled and reassembled to move.
- Additional parts are available for a nominal fee.

Warranty Information

DHP warrants this product to be free from defects in material and workmanship and agrees to remedy any such defect. This warranty covers one year from the date of original purchase. This is solely limited to the repair or replacement of defective parts and no assembly labor is included.

This warranty does not apply to any product which has been improperly assembled, subjected to misuse or abuse or which has been altered or repaired in any way. Liability for consequential damages is excluded to the extent exclusion is permitted by law. This warranty gives you specific legal rights and you may also have other rights which vary from state to state.

To obtain warranty service, purchaser must present original bill of sale. Components repaired or replaced are warranted through the remainder of the original warranty period only. The defective components will be repaired or replaced without charge, subject to the terms and conditions described above.

For help with assembly, identifying parts, product information or to order parts, please contact us:



Call us at:

1-800-267-1739

Monday - Friday
~~8:00am - 5:00pm~~
(Central Time)

9:00am - 5:00pm



FAX:

1-636-745-1005

Available 24 hours a day, 7 days a week



Visit our website:

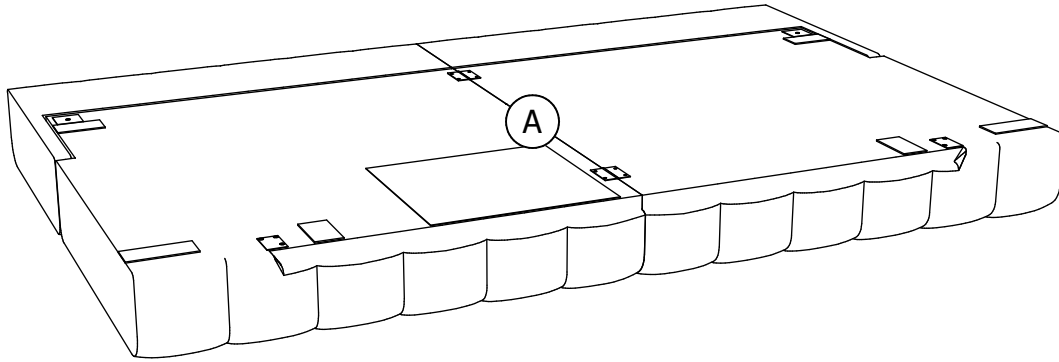
www.dhpfurniture.com



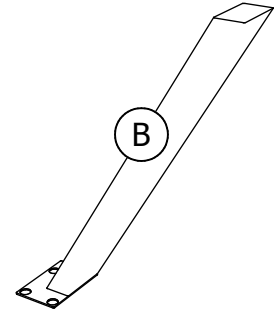
Write to:

DHP
410E, First Street South,
Wright City,
MO 63390, USA
Attention: Consumer Service.

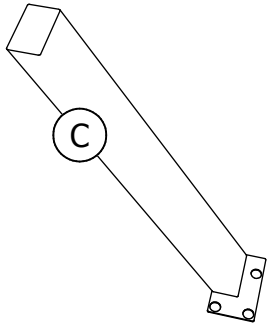
PARTS



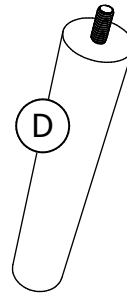
T612260
X 1



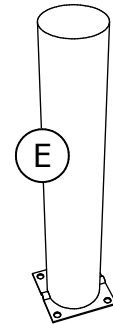
T802570
X 1



T802560
X 1



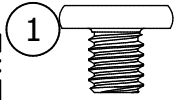
T607670
X 2



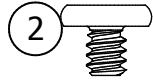
T607680
X 2

PARTS

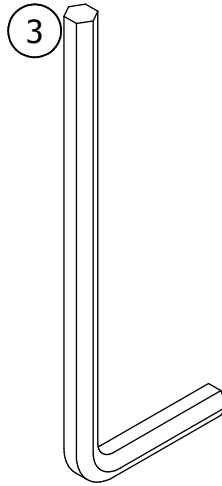
BLISTER PACK
T3199098-00



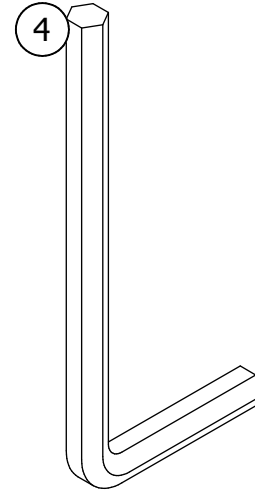
M8 X 8mm
X 6



M6 X 6mm
X 8

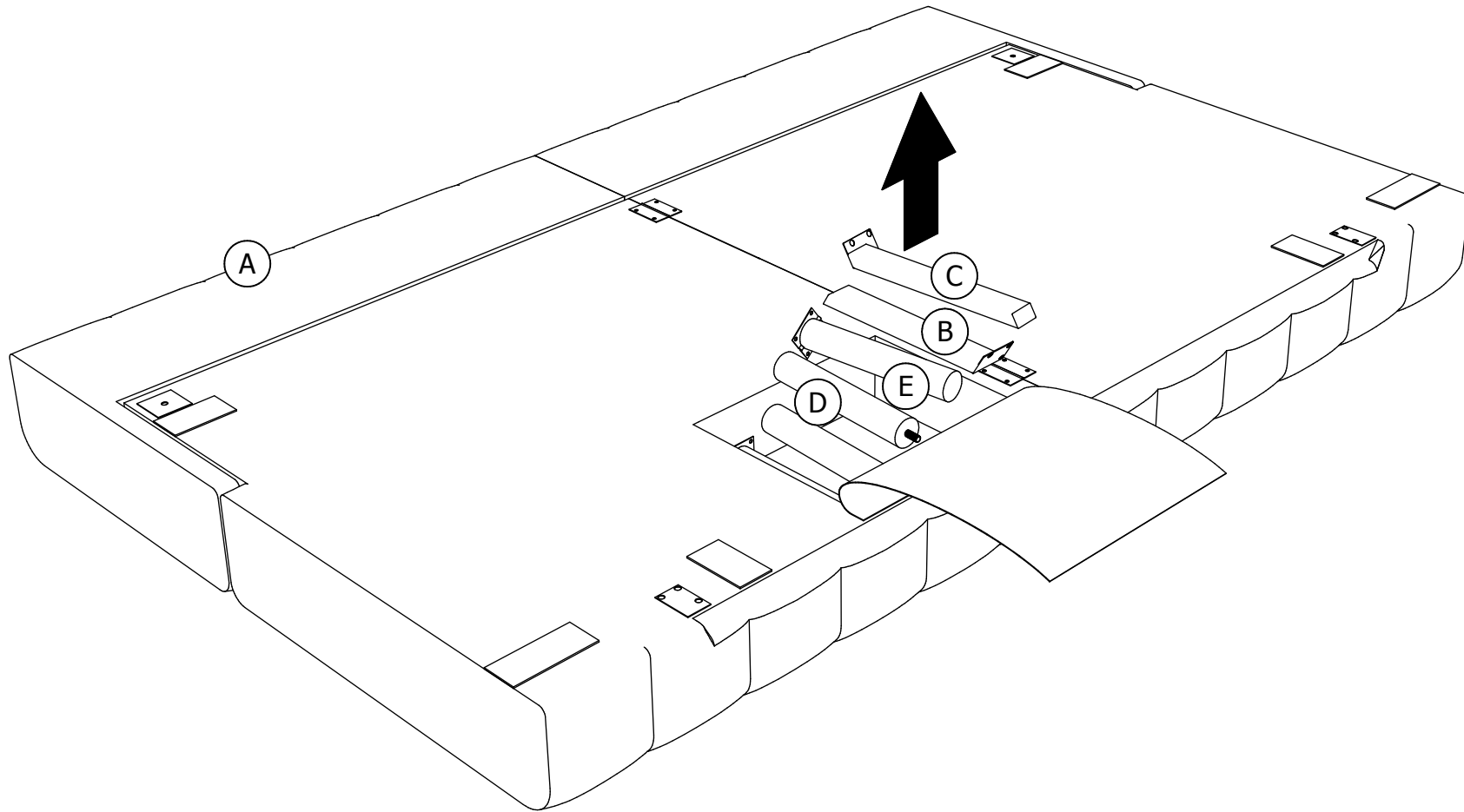


4mm
X 1

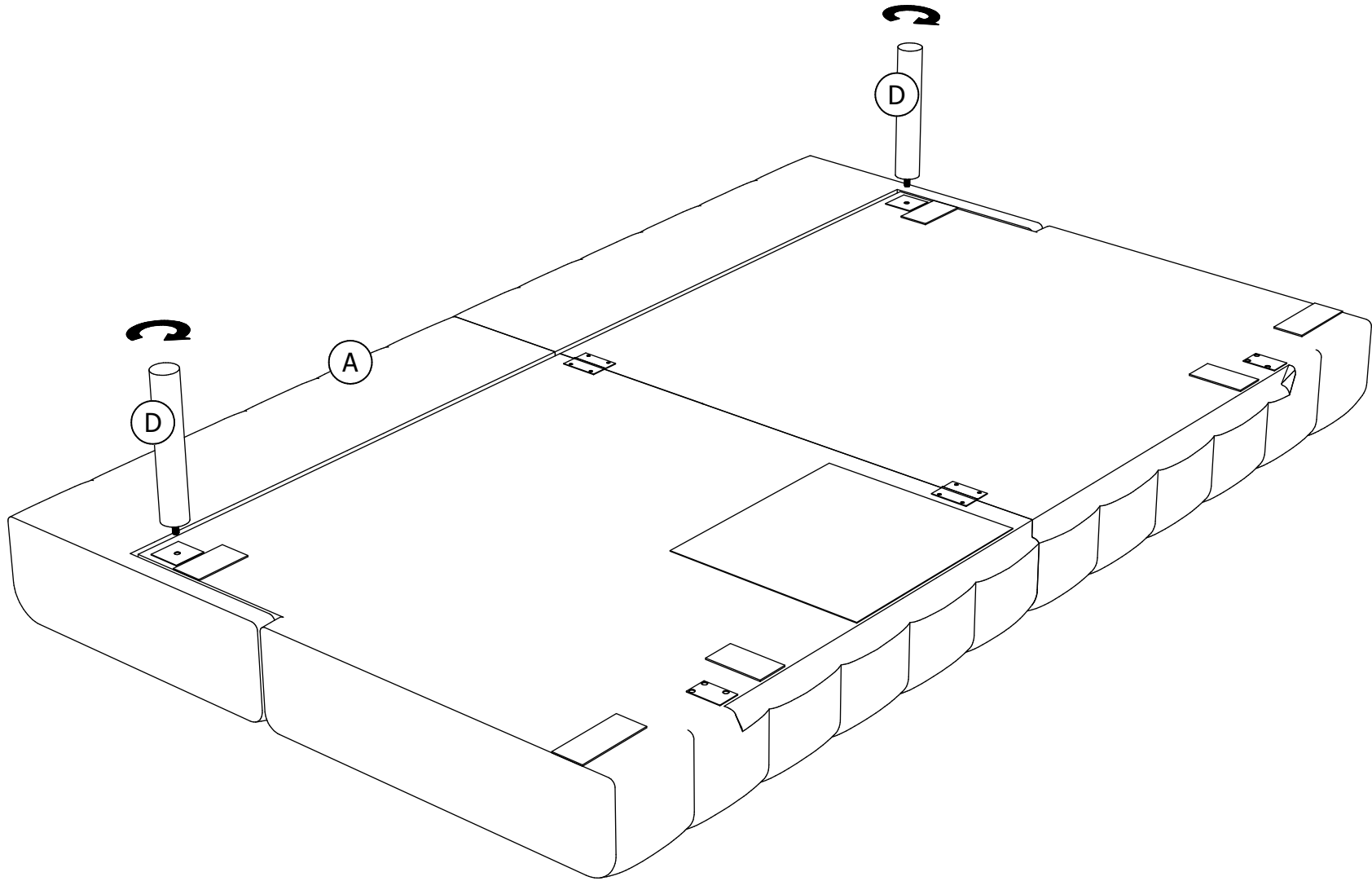


5mm
X 1

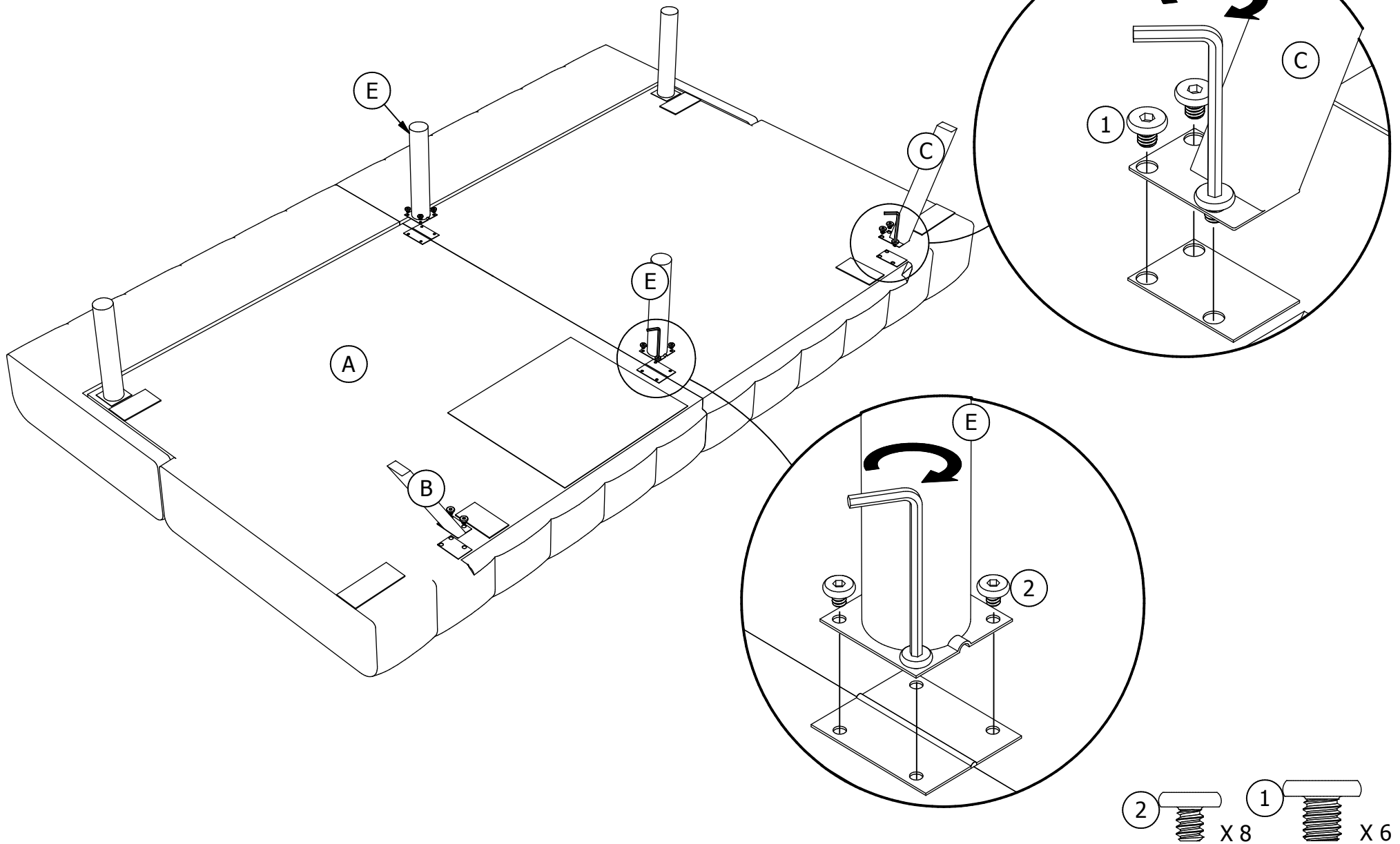
1 Take out (B, C, D & E), contained in the storage of (A), as shown below.



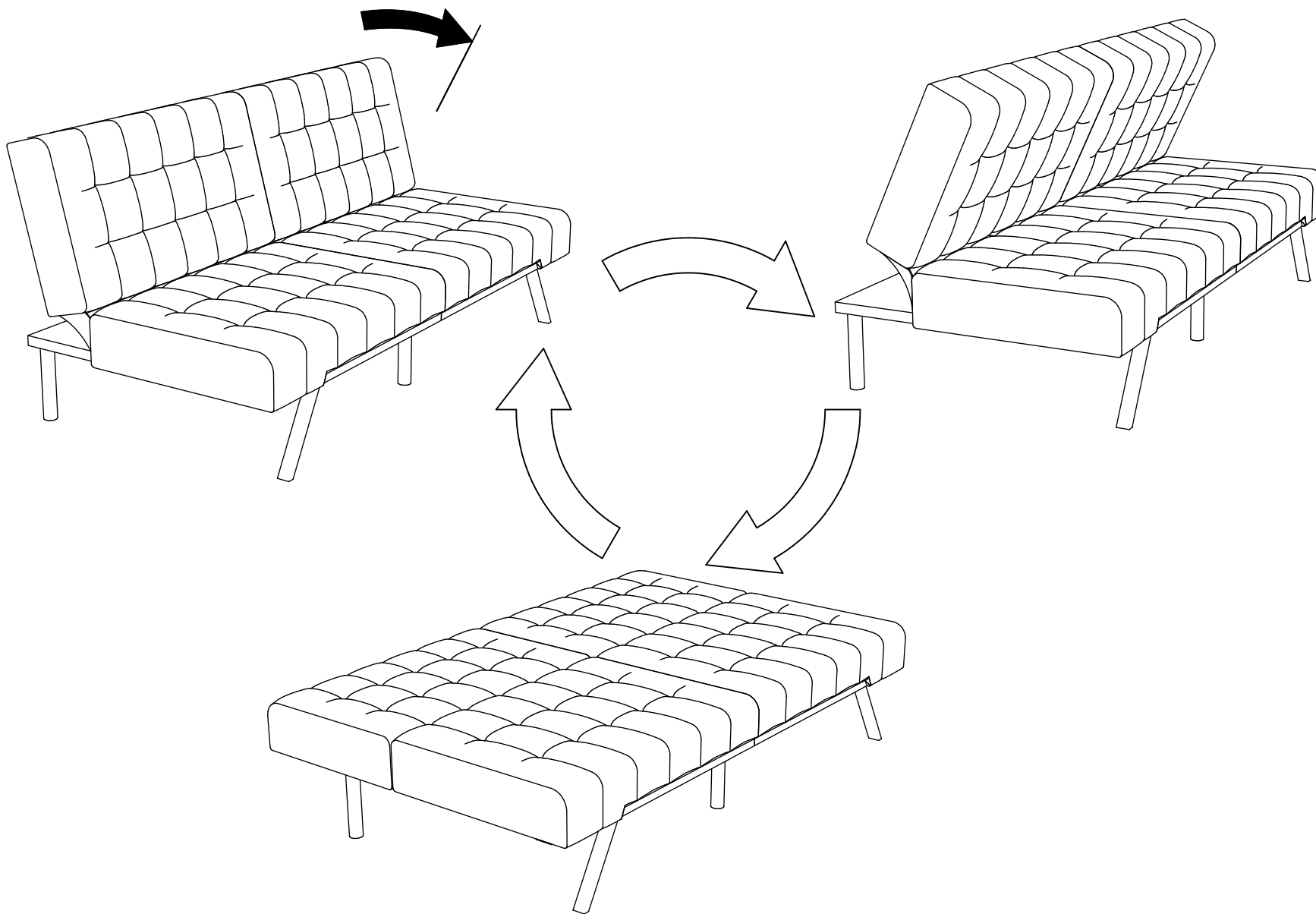
2 Attach the (D) to the (A), as shown below.



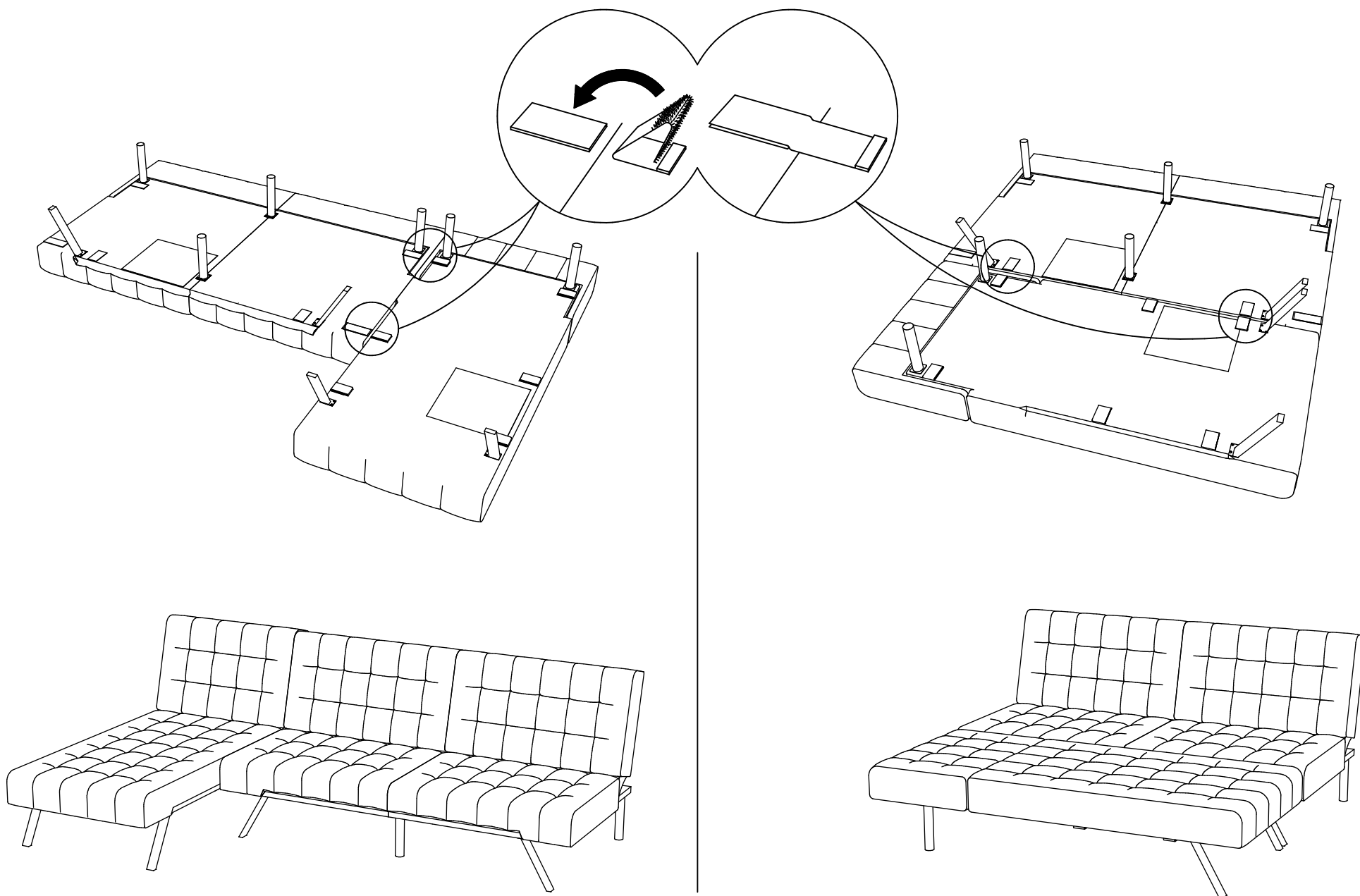
3 Attach the (B), (C) & (E) to the (A) with BOLTS (1) & (2), as shown below.



4 To convert from sofa position to bed position: Pull the backrest in direction of the arrow as far as possible and then release, as shown below.



5 If you have also bought our Emily Chaise Lounger in Black color (optional), you can stuck them together with the velcros on the bottom.



ALTO

NO REGRESE ESTE PRODUCTO A LA TIENDA

La tienda no tiene las piezas.

Si le faltan piezas o las que se incluyen están dañadas, llame gratis a nuestro servicio al cliente. Con gusto mandaremos las piezas sin ningún cargo.

Necesita piezas o asistencia? Llame al **1-800-267-1739**

O visite nuestra página internet **www.dhpfurniture.com**

Para un servicio más rápido y confiable por favor tenga este manual en mano.

Fecha de compra ___ / ___ / ___ **Número del lote** _____

ADVERTENCIA

- Esta futón ha sido diseñado para sentar hasta tres (3) adultos promedio y como alternativa para dormir únicamente soporta dos (2) adultos. Para evitar lesiones y daños en esta unidad, se PROHIBE saltar sobre ella.
- Este producto esta diseñado para uso doméstico y no para uso comercial.
- Por razones de seguridad, niños menores de 5 años y bebés no deben dormir en este producto.
- Número de personas necesarias para el montaje: 1 (sin embargo se sugiere contar con otra persona disponible). El tiempo de montaje estimado es de 10 minutos.
- ESTE INSTRUCTIVO CONTIENE INFORMACION **IMPORTANTE** DE SEGURIDAD. POR FAVOR LEA Y GUARDE PARA SU REFERENCIA FUTURA.

PÁGINA 05

Saque (B, C D & E), que figuran en el almacenamiento del (A), como se muestra a continuación.

PÁGINA 06

Coloque (D) en (A), como se muestra a continuación.

PÁGINA 07

Coloque (B), (C) & (E) en (A) con PERNOS (1) y PERNOS (2), como se muestra a continuación.

PÁGINA 08

Para pasar de la posición de un sofá a la posición de cama: Saque el respaldo de la dirección de la flecha lo más lejos posible y luego liberele, como se muestra abajo.

PÁGINA 09

Si también ha comprado nuestra Emily Chaise Lounger en color negro (opcional), puede pegados con los velcros en la parte inferior.

DHP le agradece su compra.

Visite www.dhpfurniture.com para ver la garantía limitada válida en E.U. y Canadá.

LEA ANTES DE COMENZAR A ENSAMBLAR

- Lea cada paso cuidadosamente antes de empezar. Es muy importante que cada paso de este manual sea realizado en el orden indicado. De lo contrario, puede tener dificultades con el ensamblaje.
- Asegúrese que todas las piezas estén incluidas. La mayoría de las piezas están etiquetadas o estampadas en alguna de las orillas.
- Trabaje en un área espaciosa, de preferencia en una alfombra cerca del lugar donde la unidad será usada.
- No use herramientas eléctricas para ensamblar este mueble. Dichas herramientas pueden perforar o dañar las piezas.

CONSEJOS ÚTILES

- Si necesita ayuda llame al número gratuito proporcionado.
- Mueva su nuevo mobiliario cuidadosamente, se recomienda que dos personas ayuden a levantarlo y transportarlo.
- Nunca empuje, arrastre o jale su mobiliario (especialmente sobre la alfombra).
- Su mobiliario DHP puede desmontarse y volverse a montar en caso de cualquier mudanza necesaria.
- Piezas adicionales están disponibles a una tarifa nominal.

Información de Garantía

DHP garantiza que este producto está libre de defectos materiales y de mano de obra aceptando corregir cualquier defecto. Esta garantía es válida por un año a partir de la fecha de compra original de este artículo. Esta garantía está limitada a la reparación o reemplazo de piezas defectuosas, más no a la mano de obra incurrida en el ensamblaje de este artículo.

Esta garantía no se aplica a ningún producto que haya sido ensamblado incorrectamente, sujeto a uso inadecuado, abuso o que haya sido alterado o reparado en cualquier forma. La responsabilidad por daños y perjuicios consecuentes están excluidos en esta garantía hasta donde la Ley lo permita. Esta garantía le da derechos legales específicos y usted puede también tener otros recursos que varíen de estado a estado.

Para obtener el servicio de garantía, el consumidor debe presentar el recibo original de compra del artículo en cuestión. Los componentes reparados o reemplazados son garantizados solamente hasta el final del período original de garantía. Los componentes defectuosos serán reparados o reemplazados sin cargo alguno y sujetos a los términos y condiciones descritos arriba.

Si necesita ayuda con el ensamblaje, identificación de sus piezas, si requiere de alguna nueva pieza, o simplemente necesita información sobre el producto, comuníquese con nosotros:



Llame al:

1-800-267-1739

Lunes - Viernes
8:00am - 5:00pm
(Hora Central)
9:00am - 5:00pm



FAX:

1-636-745-1005

Disponible 24 horas al día, 7 días a la semana



Visite nuestro sitio Web:

www.dhpfurniture.com



Escríbanos al:

DHP
410E, First Street South,
Wright City,
MO 63390, USA
Attention: Consumer Service.

ATTENTION NE RETOURNEZ PAS LE PRODUIT AU MAGASIN

Les magasins individuels ne gardent pas de pièces.

Si une pièce manque ou est endommagée, appelez notre numéro de téléphone sans frais pour assistance à la clientèle. Nous enverrons avec plaisir les pièces de rechange sans frais.

Besoin des Pièces ou de l'Assistance? **1-800-267-1739**

Ou visitez notre Site Web **www.dhpfurniture.com**

Pour un service rapide et fiable, s'il vous plaît ayez votre livret d'assemblage en main.

Date d'achat ___ / ___ / ___ **Numero De Lot** _____

ADVERTENCEMENT

- Ce futon peut asseoir jusqu'à trois (3) adultes de taille moyenne ou accueillir jusqu'à 2 adultes en position lit. Pour éviter des blessures et des dommages à ce produit, il est interdit de sauter dessus.
- Ce produit est conçu pour un usage domestique et pas prévu pour un usage commercial.
- Les enfants sous l'âge de 5 ans et les bébés ne doivent pas dormir sur ce produit pour des raisons de sécurité.
- Le nombre de personnes recommandés pour l'assemblage: 1 (cependant il vaut toujours mieux d'avoir une main supplémentaire). Le temps de montage estimé est de 10 minutes.
- CE FEUILLET CONTIENT DES INFORMATIONS DE SÉCURITÉ **IMPORTANTES**. S'IL VOUS PLAÎT LIRE ET CONSERVER POUR RÉFÉRENCE ULTÉRIEURE.

PAGE 05

Sortir (B, C, D & E), contenues dans le stockage de (A), comme illustré ci-dessous.

PAGE 06

Installer (D) au-dessous de (A), comme illustré ci-dessous.

PAGE 07

Installer (B), (C) & (E) au-dessous de (A) utilisant les BOULONS (1) et les BOULONS (2), comme illustré ci-dessous.

PAGE 08

Pour le changer de la position Canapé vers la position Lit : Pousser le dossier en direction de la flèche le plus loin possible, puis le relâcher, comme indiqué ci-dessous.

PAGE 09

Si vous avez également acheté notre Emily Chaise Lounger en couleur noir (optional), vous pouvez les coller ensemble avec les velcros en bas.

DHP vous remercie pour votre achat.

Visitez www.dhpfurniture.com pour voir la garantie limitée, valide aux Etats-Unis et au Canada.

AVANT DE COMMENCER L'ASSEMBLAGE

- Lire attentivement chaque étape avant de débiter. Il est très important que chaque étape de montage soit exécutée dans le bon ordre pour éviter des difficultés lors de l'assemblage.
- Assurez-vous que toutes les pièces sont incluses. La plupart des pièces sont étiquetées ou estampées sur le côté non fini.
- Travaillez dans un endroit spacieux, préférablement à proximité de l'endroit où le meuble sera utilisé.
- Ne pas utiliser d'outils électriques pour assembler votre mobilier. Les outils électriques risquent d'endommager les pièces.

LES CONSEILS UTILES

- Si vous avez besoin d'aide, appelez notre service à la clientèle sans frais.
- Déplacez votre nouveau mobilier avec soin, nous recommandons deux personnes pour soulever et transporter le mobilier vers son nouvel emplacement.
- Ne jamais pousser, traîner, ou tirer votre mobilier (surtout sur les tapis).
- Votre mobilier DHP peut être démonté et ré-assemblé pour faciliter les déménagements.
- Les pièces supplémentaires sont disponibles à un prix nominal.

Informations sur la garantie

DHP garantit que ce produit est exempt de tout vice de matériau et de fabrication et s'engage à remédier à un tel défaut. Cette garantie couvre un an à compter de la date d'achat originale. Cela se limite uniquement à la réparation ou au remplacement des pièces défectueuses. Aucun travail de montage n'est inclus.

Cette garantie ne s'applique pas au produit qui a été mal assemblé, soumis à des abus ou qui ont été modifié ou réparé de n'importe quelle sorte. Cette garantie vous confère des droits spécifiques légaux et vous avez peut-être d'autres droits qui varient d'une situation à l'autre.

Pour obtenir le service sous garantie, l'acheteur doit présenter la facture originale. Les composants réparés ou remplacés sont garantis jusqu'à la fin de la période de garantie initiale uniquement. Les composants défectueux seront réparés ou remplacés sans frais, sous réserve des conditions décrites ci-dessus.

Besoin d'aide pour assembler, identifier des pièces, s'informer sur le produit, ou pour commander des pièces, contactez-nous :



Appelez-nous à:

1-800-267-1739

Lundi - Vendredi
~~8:00am - 5:00pm~~
(Heure centrale)

9:00am - 5:00pm



FAX:

1-636-745-1005

Disponible 24h / 24h, 7jrs / 7jrs



Visitez notre siteweb:

www.dhpfurniture.com



Écrivez à:

DHP
410E, First Street South,
Wright City,
MO 63390, USA
Attention: Consumer Service.