

Weight Limits: 200 Lbs/ 91 Kgs for upper bed
225 Lbs/ 102 Kgs for lower bed



DO NOT RETURN PRODUCT TO THE STORE

Individual stores do not stock parts.

If a part is missing or damaged, call our toll-free customer service line. We will gladly ship your replacement parts FREE of charge.

Need Parts or Assistance?

1-800-267-1739

or access our website

www.dhpfurniture.com

For prompt, reliable service; please have your assembly manual ready.

Date of Purchase

___ / ___ / ___

Lot Number

WARNING

- **WARNING FOR YOUNG CHILDREN:** This product contains small components. Please ensure that they are kept away from small children. Children under the age of 6, small infants and babies must not sleep on this bunk bed for safety reasons. To prevent injury and damage to this unit, PROHIBIT jumping on it.
- This product is designed for home use and not intended for commercial use.
- Recommended # of people needed for assembly: 2 (however it is always better to have an extra pair of hands). Estimated assembly time is 2 hours.
- THIS INSTRUCTION BOOKLET CONTAINS **IMPORTANT** SAFETY INFORMATION. PLEASE READ AND KEEP IT FOR FUTURE REFERENCE.

Thank you for purchasing from DHP.

Visit www.dhpfurniture.com to view the limited warranty valid in the U.S. and Canada.

READ BEFORE BEGINNING ASSEMBLY

- Read each step carefully. It is very important that each step of instruction is performed in the correct order. If these steps are not followed in sequence, assembly difficulties will occur.
- Make sure all parts are included. Most parts are labeled or stamped on the raw edge.
- Work in spacious area, preferably on a carpet, near the place the unit will be used.
- Do not use power tools to assemble your furniture. Power tools may strip or damage the parts.

HELPFUL HINTS

- Call our toll free number if you need assistance.
- Move your new furniture carefully, with two people lift and carry the unit to it's new location.
- Never push, drag or pull your furniture (especially on carpet).
- Your DHP furniture can be disassembled and reassembled to move.
- Additional parts are available for a nominal fee.

Warranty Information

DHP warrants this product to be free from defects in material and workmanship and agrees to remedy any such defect. This warranty covers one year from the date of original purchase. This is solely limited to the repair or replacement of defective parts and no assembly labor is included.

This warranty does not apply to any product which has been improperly assembled, subjected to misuse or abuse or which has been altered or repaired in any way. Liability for consequential damages is excluded to the extent exclusion is permitted by law. This warranty gives you specific legal rights and you may also have other rights which vary from state to state.

To obtain warranty service, purchaser must present original bill of sale. Components repaired or replaced are warranted through the remainder of the original warranty period only. The defective components will be repaired or replaced without charge, subject to the terms and conditions described above.

For help with assembly, identifying parts, product information or to order parts, please contact us:



Call us at:

1-800-267-1739

Monday - Friday
~~8:00am - 5:00pm~~
(Central Time)
9:00am - 5:00pm



FAX:

1-636-745-1005

Available 24 hours a day, 7 days a week



Visit our website:

www.dhpfurniture.com



Write to:

DHP
410E, First Street South,
Wright City,
MO 63390, USA
Attention: Consumer Service.

Register your product and enter to win!

By registering your product with us, you will automatically be entered in our quarterly contest for a chance to win some amazing prizes.

Benefits:

Take a few minutes to register your product to improve your experience with DHP and receive the following:

- Exclusive information on new products
- Special offers and promotions
- Helpful tips on how to make the most of your product

Register your product to see what the prize for this quarter is!

Thank you for purchasing a DHP product. We hope it provides many years of service to you. 😊

Note: Product must be registered in the same quarter as the purchase. See www.dhpfurniture.com/eng/register for contest rules.

How to register:

Scan me to take me there!



www.dhpfurniture.com/eng/register

Follow us:

For easy access to updates on trends, new products, contests and promotions from DHP, follow us on:



www.facebook.com/DorelHomeProducts

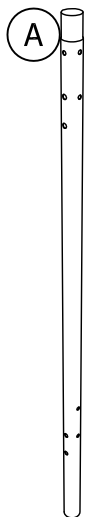


www.twitter.com/DHPfurniture

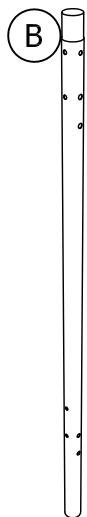


www.pinterest.com/dhpfurniture

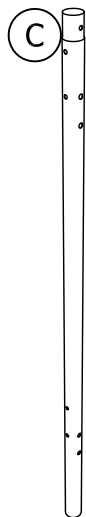
PARTS



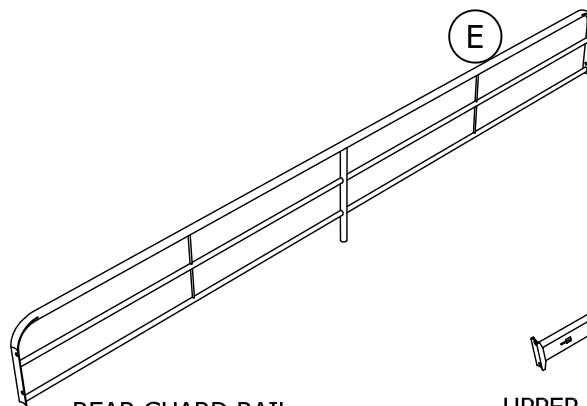
POST 01
T917490
X 2



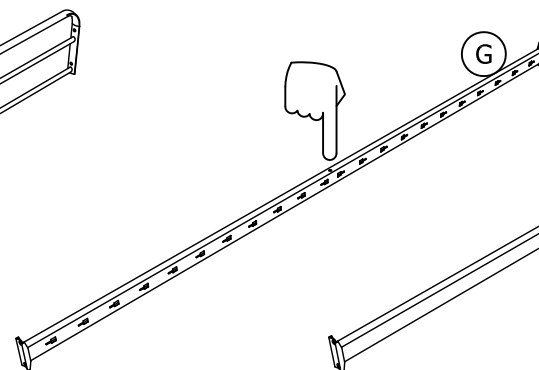
POST 02
T917500
X 1



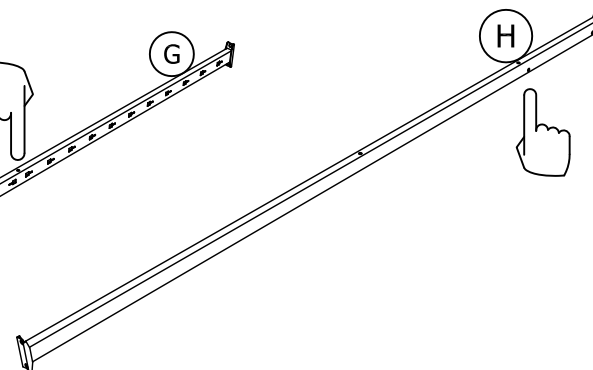
POST 03
T917510
X 1



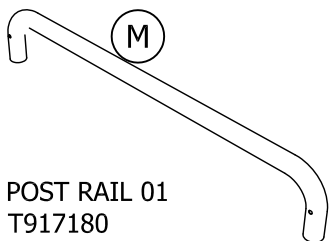
REAR GUARD RAIL
T608900
X 1



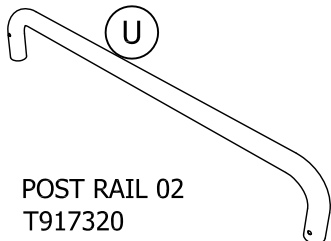
UPPER SAFETY RAIL 01
T608920
X 1



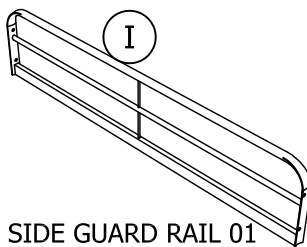
UPPER SAFETY RAIL 02
T911410
X 1



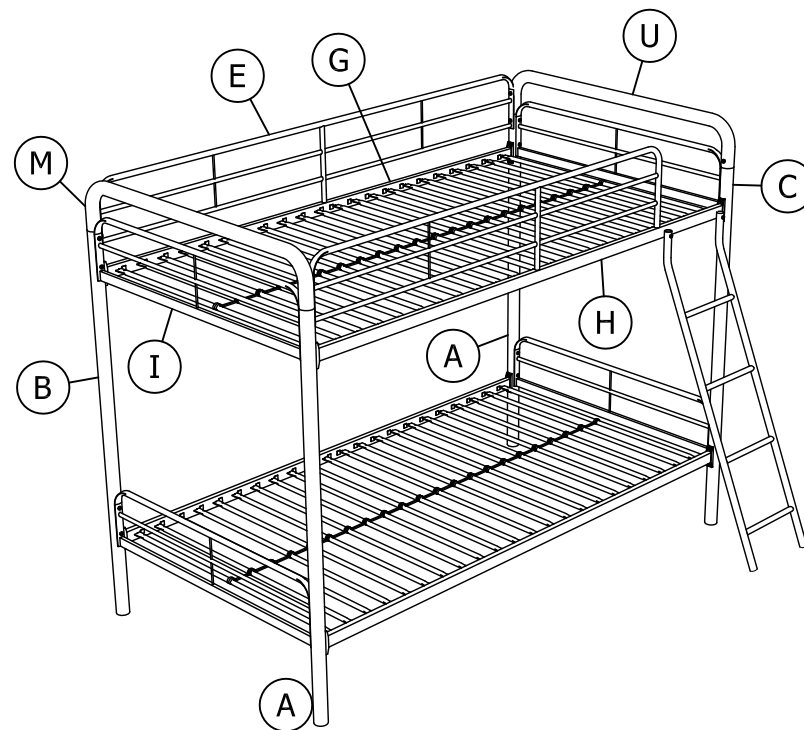
POST RAIL 01
T917180
X 1



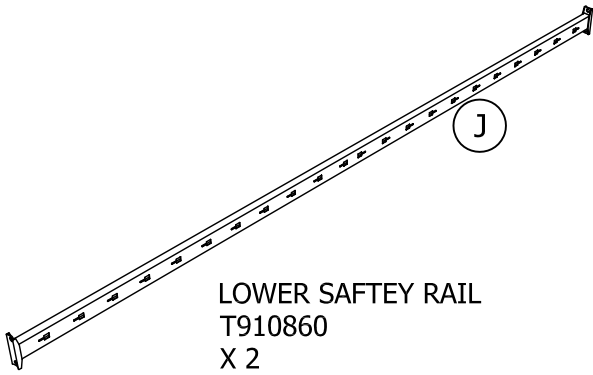
POST RAIL 02
T917320
X 1



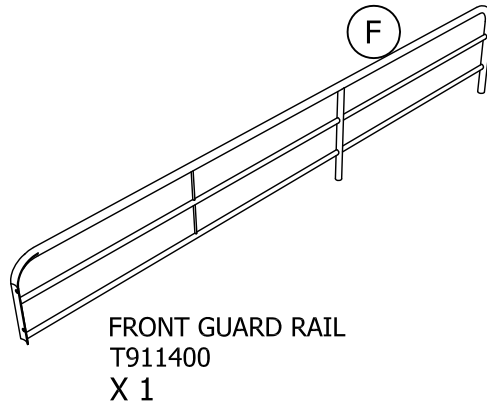
SIDE GUARD RAIL 01
T608910
X 4



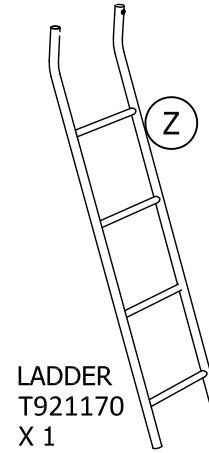
PARTS



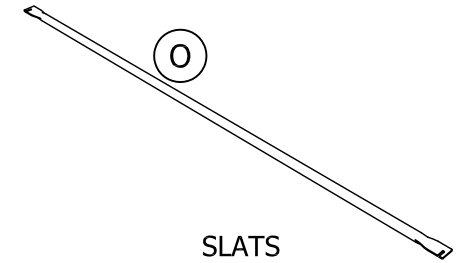
LOWER SAFTEY RAIL
T910860
X 2



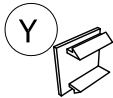
FRONT GUARD RAIL
T911400
X 1



LADDER
T921170
X 1



SLATS
T609100
X 44



PLASTIC PLUG
T391660
X88



SLAT SPACER
T391650
X42

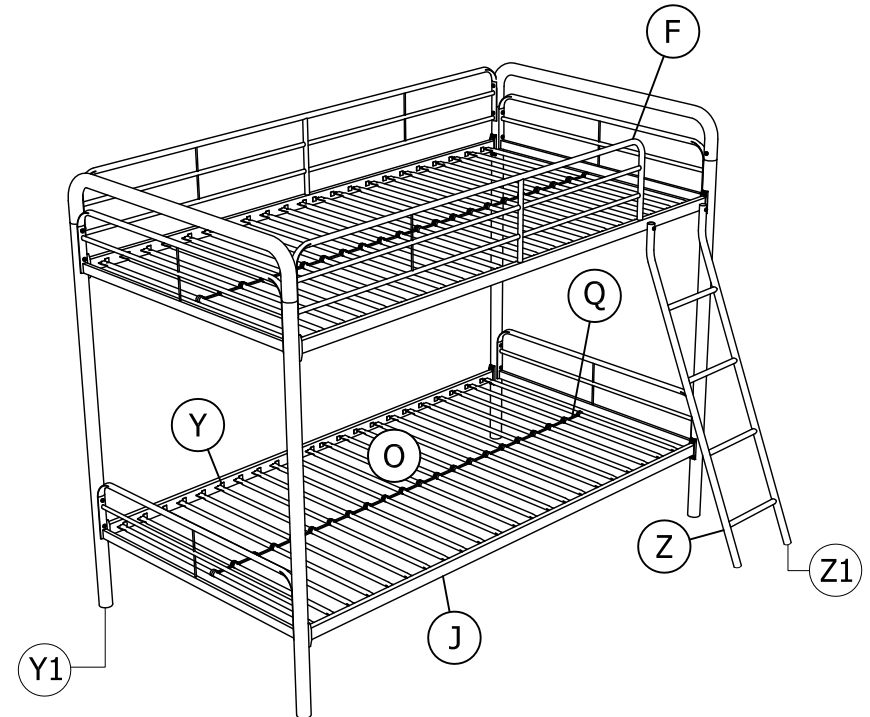


END CAP 01
T919080
X4

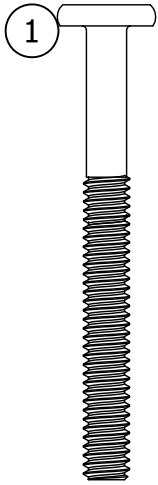


END CAP 02
T919100
X4

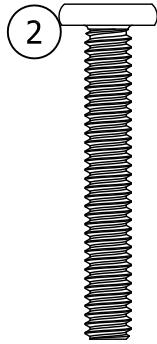
Note: "Y1", "Z1" have been pre-assembled on "A/B/C", "Z", they are available for replacement.



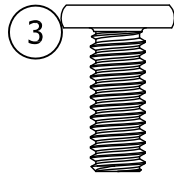
PARTS



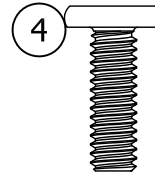
BOLT
1/4" x 2 3/8"
X 3



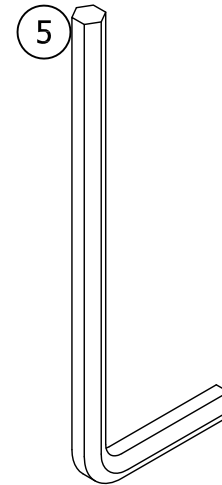
BOLT
1/4" x 1 5/8"
X 2



BOLT
5/16" x 3/4"
X 16



BOLT
1/4" x 3/4"
X 23



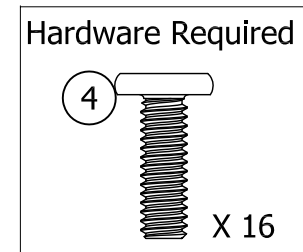
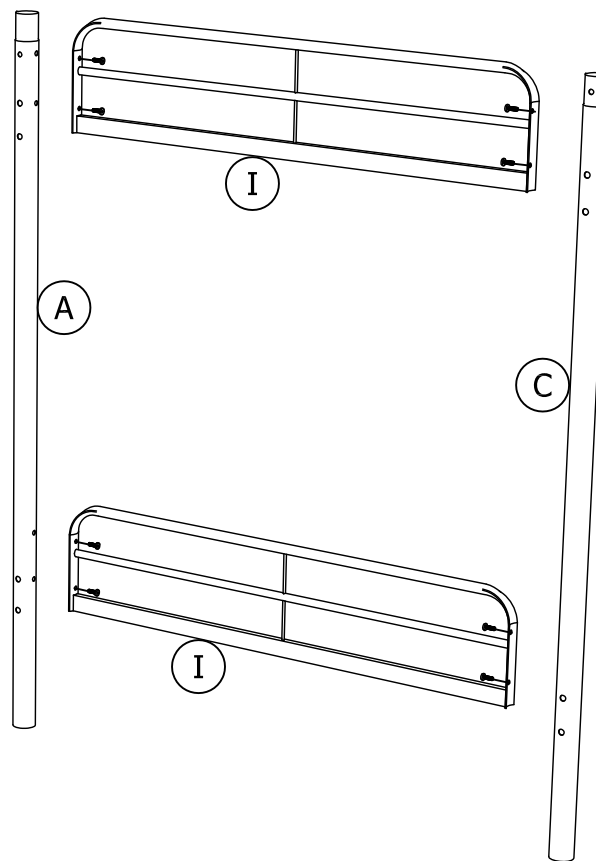
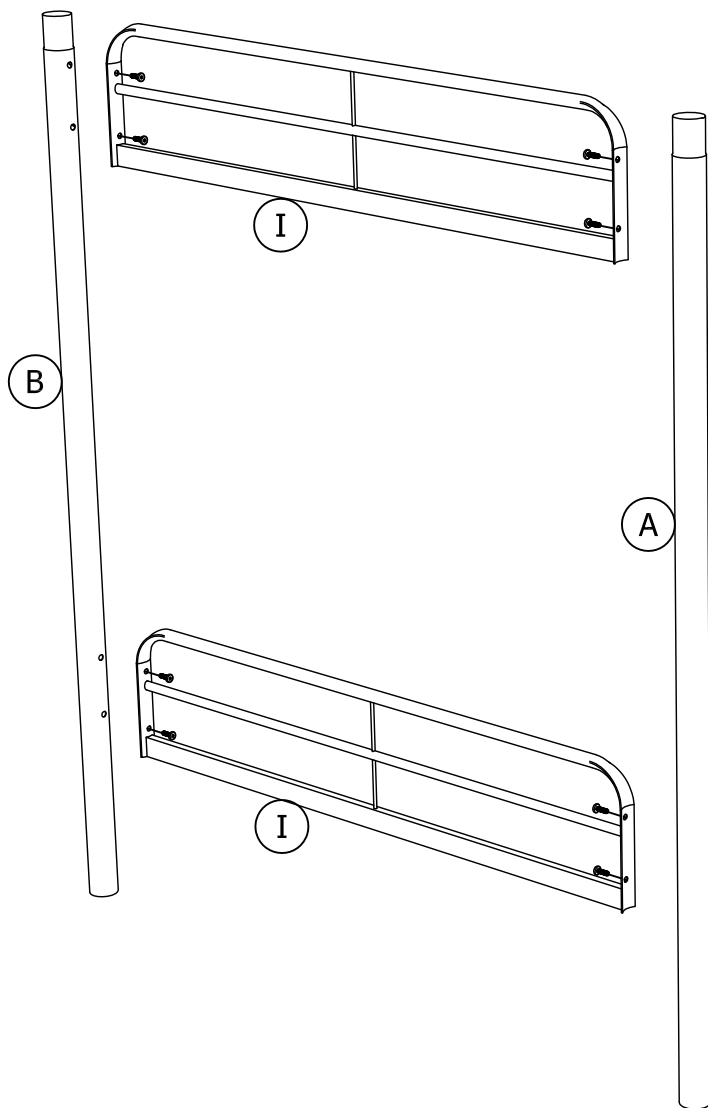
HEX KEY
4mm
X 1

Blister Pack Number	T3135196-00
---------------------	--------------------

HARDWARE NOTE:

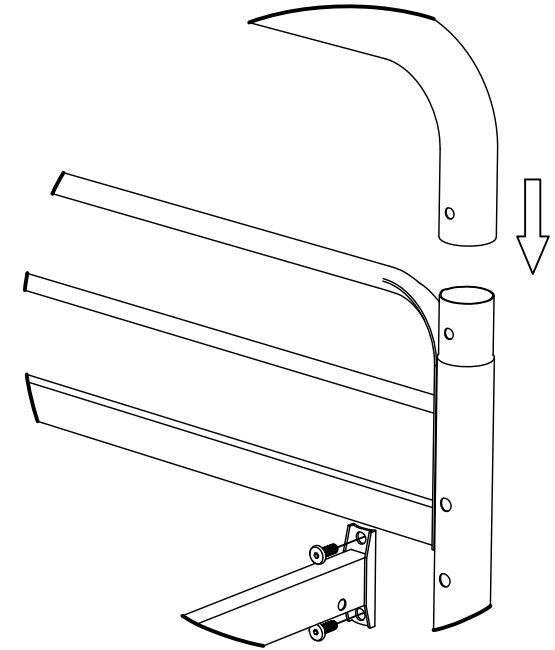
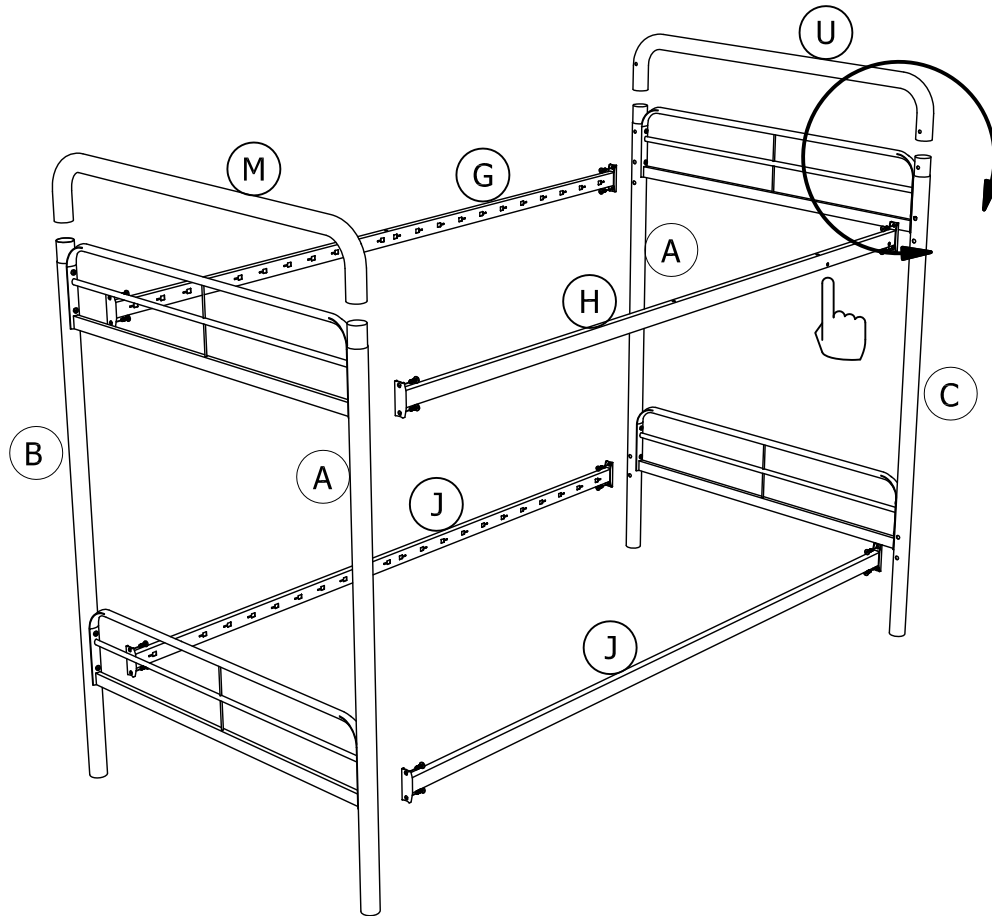
Please do not completely tighten any screws until the entire assembly is complete. Once assembly is complete, please be sure to tighten all hardware.

- 1** Attach (I) to (A, C) with BOLT (4).
Attach (I) to (A, B) with BOLT (4).
Please hand tighten the bolts of Part (I), in order to easily assemble Parts (M) & (U) in Step 2.



2

- Attach (M) to (A, B).
- Attach (U) to (A, C).
- Attach (G, H) to (A, B, C) with BOLT (3).
- Attach (J) to (A, B, C) with BOLT (3).

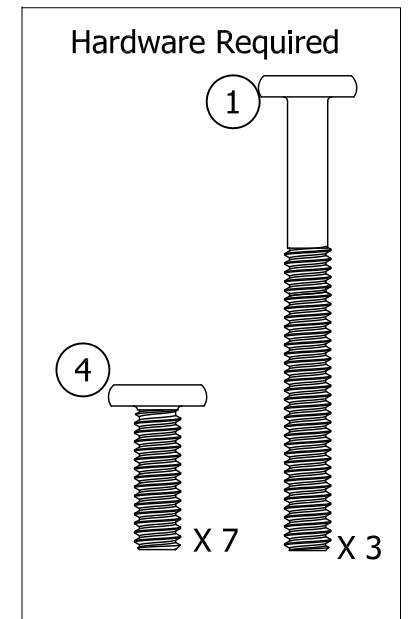
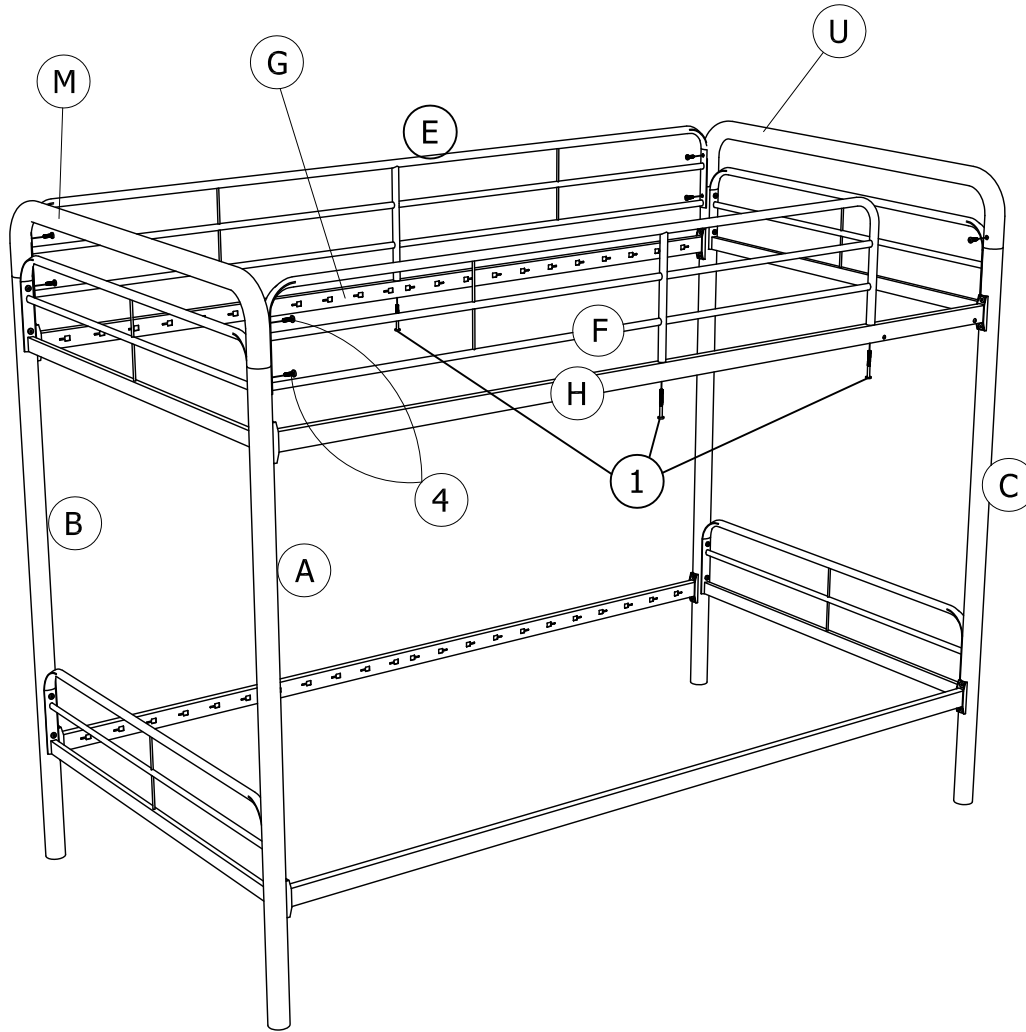


Hardware Required

X 16

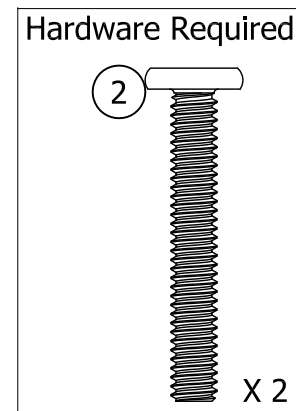
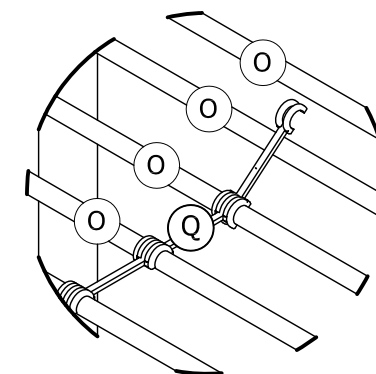
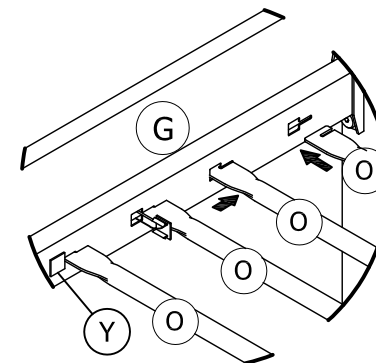
3

Attach (E, F) to (A, B, M, U) with BOLT (4).
Attach (E, F) to (G, H) with BOLT (1).



4

Attach (O) to (G, H, J) with (Y).
Attach (Q) to (O).
Attach (Z) to (H) with BOLT (2).



WARNING

- ⦿ FOLLOW THE INFORMATION ON THE WARNINGS APPEARING ON THE UPPER BUNK END STRUCTURE AND ON THE CARTON.
- ⦿ DO NOT REMOVE WARNING LABEL FROM BED.
- ⦿ THE MATTRESS PLATFORM IS DESIGNED TO SUPPORT A MATTRESS WITHOUT THE NEED FOR A POSTURE BOARD OR BOXSPRING.
- ⦿ ALWAYS USE THE RECOMMENDED SIZE MATTRESS OR MATTRESS SUPPORT, OR BOTH, TO HELP PREVENT THE LIKELIHOOD OF ENTRAPMENT OR FALLS.
- ⦿ TO PREVENT INJURY, DHP RECOMMENDS TWO TWIN SIZE MATTRESSES TO BE USED.
- ⦿ USE ONLY TWIN MATTRESS WHICH IS 74"-75" LONG AND 37 1/2"-38 1/2" WIDE .
- ⦿ ENSURE THICKNESS OF MATTRESS AND FOUNDATION COMBINED IS GREATER THAN 4" AND THAT IT DOES NOT EXCEED 6".
- ⦿ SURFACE OF MATTRESS MUST BE AT LEAST 5" (127MM) BELOW THE UPPER EDGE OF GUARDRAILS.
- ⦿ DO NOT ALLOW CHILDREN UNDER 6 YEARS OLD TO USE THE UPPER BUNK.
- ⦿ PERIODICALLY CHECK AND ENSURE THAT THE GUARDRAIL, LADDER AND OTHER COMPONENTS ARE IN THEIR PROPER POSITION, FREE FROM DAMAGE, AND THAT ALL CONNECTORS ARE TIGHT.
- ⦿ DO NOT ALLOW HORSEPLAY ON OR UNDER THE BED AND PROHIBIT JUMPING ON THE BED.
- ⦿ ALWAYS USE THE LADDER FOR ENTERING AND LEAVING THE UPPER BUNK.
- ⦿ PROHIBIT MORE THAN ONE PERSON ON UPPER BUNK.
- ⦿ DO NOT USE SUBSTITUTE PARTS. CONTACT DHP FOR REPLACEMENT PARTS.
- ⦿ USE OF A NIGHT LIGHT MAY PROVIDE ADDED SAFETY PRECAUTION FOR A CHILD USING THE UPPER BUNK.
- ⦿ ALWAYS USE GUARDRAILS ON BOTH LONG SIDES OF THE UPPER BUNK. IF THE BUNK BED WILL BE PLACED NEXT TO THE WALL, THE GUARDRAIL THAT RUNS THE FULL LENGTH OF THE BED SHOULD BE PLACED AGAINST THE WALL TO PREVENT ENTRAPMENT BETWEEN THE BED AND WALL.
- ⦿ THE USE OF WATER OR SLEEP FLOTATION MATTRESSES IS PROHIBITED.
- ⦿ STRANGULATION HAZARD - NEVER ATTACH OR HANG ITEMS TO ANY PART OF THE BUNK BED THAT ARE NOT DESIGNED FOR USE WITH THE BED; FOR EXAMPLE, BUT NOT LIMITED TO, HOOKS, BELTS AND JUMP ROPES.
- ⦿ KEEP THESE INSTRUCTIONS FOR FUTURE REFERENCE.

ALTO

NO REGRESE ESTE PRODUCTO A LA TIENDA

Las tiendas no tienen partes.

Si faltan partes o las partes están dañadas llame gratis al servicio del cliente. Con gusto cambiaremos las partes sin cobro.

Necesita Partes o Asistencia? **1-800-267-1739**

O visite la página internet **www.dhpfurniture.com**

Para servicio mas rápido y confiable por favor tenga este manual listo.

Fecha de la compra ___ / ___ / ___ Número De Porción _____

ADVERTENCIA

- ADVERTENCIA PARA LOS NIÑOS JÓVENES - este producto contiene componentes pequeños. Asegúrese por favor de que estén mantenidos lejos de los niños. Los niños menores de 6 años, los niños pequeños y los bebés no deben dormir en esta litera por razones de seguridad. Para prevenir lesiones y daños a esta unidad, PROHÍBA saltar en ella.
- Este producto fue diseñado para el uso casero y no para el uso comercial.
- El numero de personas que se recomienda para el montaje: 2 (sin embargo es siempre mejor tener una mano adicional). El tiempo de montaje estimado es 2 horas.
- ESTE MANUAL DE INSTRUCCIÓN CONTIENE INFORMACIÓN **IMPORTANTE** DE SEGURIDAD. LEA Y GUARDE POR FAVOR PARA FUTURA REFERENCIA.

PÁGINA 03

REGISTRA TU PRODUCTO Y ENTRA A GANAR!

Al registrar tu producto con nosotros entrarás automáticamente a nuestro concurso trimestral con la oportunidad de ganar premios increíbles.

Beneficios:

Con tan sólo tomarte unos minutos en registrar tu producto y mejorar tu experiencia con DHP puedes obtener:

- Información exclusiva sobre nuevos productos
- Ofertas y promociones
- Consejos útiles sobre cómo utilizar al máximo su producto

Registra tu producto y descubre cual es el premio en este cuatrimestre!

Como registrarse:

Escanea el Código QR o visítanos en www.dhpfurniture.com/eng/register



Síguenos en:

www.facebook.com/DorelHomeProducts www.twitter.com/DHPfurniture www.pinterest.com/dhpfurniture
para facilitar el acceso a información actualizada sobre tendencias, nuevos productos, concursos y promociones de DHP.

Gracias por comprar un producto DHP. Esperamos que éste le proporcione muchos años de servicio.

Nota: El producto debe ser registrado dentro del mismo cuatrimestre en que se realiza la compra. Visite www.dhpfurniture.com/eng/register para más detalles acerca de este concurso.

PÁGINA 04

A) POSTE 1 - T917490 - CANTIDAD: 2

B) POSTE 2 - T917500 - CANTIDAD: 1

C) POSTE 3 - T917510 - CANTIDAD: 1

E) CARRIL DE PROTECTOR POSTERIOR - T608900 -CANTIDAD: 1

G) CARRIL DE SEGURIDAD SUPERIOR 01 - T608920- CANTIDAD: 1

H) CARRIL DE SEGURIDAD SUPERIOR 02 - T911410- CANTIDAD: 1

M) CARRILES DE LOS POSTES 01 - T917180- CANTIDAD: 1

U) CARRILES DE LOS POSTES 02 - T917320- CANTIDAD: 1

I) CARRILES DE PROTECTOR LATERALES - T608910 - CANTIDAD: 4

PÁGINA 05

- J) BAJE LOS CARRILES DE SEGURIDAD - T910860- CANTIDAD: 2
- F) CARRIL DE PROTECTOR DELANTERO - T911400 -CANTIDAD: 1
- Z) ESCALERA - T921170 - CANTIDAD: 1
- O) Tubo - T609100 - CANTIDAD: 44
- Y) Tapones de plástico - T391660 - CANTIDAD: 88
- Q) Separadores para tubos - T391650 - CANTIDAD: 42
- Y1) Tapones de plástico 01 - T919080 - CANTIDAD: 4
- Z1) Tapones de plástico 02 - T919100 - CANTIDAD: 4

Nota: Y1 , Z1 ya han sido preensambladas en A/B/C , Z, tambien disponibles como partes de reemplazo.

PÁGINA 06

- 1) TORNILLO 1/4" X 2 3/8" - CANTIDAD: 3
 - 2) TORNILLO 1/4" X 1 5/8" - CANTIDAD: 2
 - 3) TORNILLO 5/16" X 3/4" - CANTIDAD: 16
 - 4) TORNILLO 1/4" X 3/4" - CANTIDAD: 23
 - 5) LLAVE HEXAGONAL 4 mm - CANTIDAD: 1
- número de paquete :T3135196-00

NOTA : Favor de no apretar completamente los tornillos hasta que el ensamble haya sido completado. Una vez que haya terminado el ensamble asegúrese de apretar bien todas las piezas.

PÁGINA 07

Una la parte (I) en (A, C) con TORNILLOS (4).

Una la parte (I) en (A, B) con TORNILLOS (4).

Por favor, ajuste manualmente los pernos de la parte (I), con el fin de montar fácilmente piezas (M) y (U) en el paso 2.

PÁGINA 08

Una la parte (M) en (A, B).

Una la parte (U) en (A, C).

Una la parte (G, H) en (A, B, C) con TORNILLOS (3).

Una la parte (J) en (A, B, C) con TORNILLOS (3).

PÁGINA 09

Una la parte (E, F) en (A, B, M, U) con TORNILLOS (4).

Una la parte (E, F) en (G, H) con TORNILLOS (1).

PÁGINA 10

Una la parte (O) en (G, H, J) con (Y).

Una la parte (Q) en (O).

Una la parte (Z) en (H) con TORNILLOS (2).

ADVERTENCIA

- ⦿ SIGA LA INFORMACIÓN SOBRE LAS ADVERTENCIAS QUE APARECEN EN LA ESTRUCTURA SUPERIOR DEL EXTREMO DE LA LITERA Y EN EL CARTÓN.
- ⦿ NO quite la etiqueta de advertencia de la cama.
- ⦿ LA PLATAFORMA DEL COLCHÓN ESTÁ DISEÑADA PARA SOPORTAR UN COLCHÓN SIN LA NECESIDAD DE UN TABLERO DE POSTURA O DE UN BOXSPRING.
- ⦿ UTILICE SIEMPRE EL COLCHÓN DEL TAMAÑO RECOMENDADO, EL SOPORTE DEL COLCHÓN RECOMENDADO, O AMBOS, PARA AYUDAR A PREVENIR LA PROBABILIDAD DE QUEDAR ATRAPADO O DE CAÍDAS.
- ⦿ PARA PREVENIR LESIÓN, DHP RECOMIENDA QUE SE UTILICE DOS COLCHONES DE TAMAÑO INDIVIDUAL.
- ⦿ UTILICE SOLAMENTE EL COLCHÓN INDIVIDUAL QUE SEA 74"-75" DE LARGO Y 37 1/2"-38 1/2" DE ANCHO.
- ⦿ ASEGURESE QUE EL GROSOR DEL COLCHÓN Y LA FUNDACIÓN COMBINADA ES MAYOR DE 4" Y QUE NO EXCEDE DE 6".
- ⦿ LA SUPERFICIE DEL COLCHÓN DEBE SER POR LO MENOS 5"(127M M) DEBAJO DEL BORDE SUPERIOR DE LAS BARANDILLAS.
- ⦿ NO PERMITA QUE LOS NIÑOS MENORES DE 6 AÑOS DE EDAD UTILICEN LA CAMA SUPERIOR.
- ⦿ COMPRUEBE Y ASEGÚRESE PERIÓDICAMENTE DE QUE LA BARANDILLA, LA ESCALERA Y OTROS COMPONENTES ESTÉN EN SU POSICIÓN APROPIADA, LIBRE DE DAÑO, Y DE QUE TODOS LOS CONECTADORES ESTÉN APRETADOS.
- ⦿ NO PERMITA JUGAR EN O DEBAJO DE LA CAMA Y PROHÍBA SALTAR EN LA CAMA.
- ⦿ UTILICE SIEMPRE LA ESCALERA PARA ENTRAR Y BAJAR DE LA CAMA SUPERIOR.
- ⦿ PROHÍBA A MÁS DE UNA PERSONA EN LA CAMA SUPERIOR.
- ⦿ NO UTILICE PIEZAS SUSTITUTAS. ENTRE EN CONTACTO CON DHP PARA LAS PIEZAS DE REEMPLAZO.
- ⦿ EI USO DE UNA LUZ DE NOCHE PUEDE PROPORCIONAR LA MEDIDA DE SEGURIDAD AGREGADA PARA UN NIÑO QUE USA LA CAMA SUPERIOR.
- ⦿ UTILICE SIEMPRE LAS BARANDILLAS EN AMBOS LADOS LARGOS DE LA CAMA SUPERIOR. SI LA LITERA ES COLOCADA AL LADO DE LA PARED, LA BARANDILLA QUE FUNCIONA LA LONGITUD COMPLETA DE LA CAMA SE DEBE COLOCAR CONTRA LA PARED PARA PREVENIR QUEDAR ATRAPADO ENTRE LA CAMA Y LA PARED.
- ⦿ SE PROHÍBE EL USO DE COLCHONES DE AGUA O DE FLOTACIÓN DEL SUEÑO.
- ⦿ **PELIGRO DE ESTRANGULACIÓN:** NUNCA ATE O CUELGUE ARTÍCULOS EN NINGUNA PARTE DE LA LITERA QUE NO HAYAN SIDO DISEÑADOS PARA EL USO CON LA CAMA; POR EJEMPLO, PERO NO LIMITADO A, GANCHOS, CORREAS Y CUERDAS DE SALTAR.
- ⦿ GUARDE ESTAS INSTRUCCIONES PARA REFERENCIA FUTURA.

DHP le agradece por su compra.

Visite www.dhpfurniture.com para ver la garantía limitada válida en E.U. y Canadá.

LEER ANTES DE COMENZAR A ENSAMBLAR

- Lea cada paso cuidadosamente antes de empezar. Es muy importante que cada paso de este manual sea realizado en el orden indicado. De lo contrario, puede tener dificultades con el ensamblaje.
- Asegúrese que todas las piezas estén incluidas. La mayoría de las piezas están marcadas en el lado no terminado.
- Trabaje en una área espaciosa, de preferencia en una alfombra cerca del lugar donde la unidad será usada.
- No use herramientas eléctricas para ensamblar este mueble. Dichas herramientas pueden perforar o dañar las piezas.

CONSEJOS ÚTILES

- Si necesita ayuda llame al número gratuito proporcionado.
- Mueva su nuevo mobiliario cuidadosamente, se recomienda que dos personas ayuden a levantarlo y transportarlo.
- Nunca empuje, arrastre o jale su mobiliario (especialmente sobre la alfombra).
- Su mobiliario de DHP puede desmontarse y puede volverse a montar para cualquier mudanza.
- Piezas adicionales están disponibles a una tarifa nominal.

Información de Garantía

DHP garantiza que este producto está libre de defectos materiales y de mano de obra aceptando corregir cualquier defecto. Esta garantía es válida por un año a partir de la fecha de compra original de este artículo. Esta garantía está limitada a la reparación o reemplazo de piezas defectuosas, mas no a la mano de obra incurrida en el ensamblaje de este artículo.

Esta garantía no se aplica a ningún producto que haya sido ensamblado incorrectamente, sujeto a uso inadecuado, abuso o que haya sido alterado o reparado en cualquier forma. La responsabilidad por daños y perjuicios consecuentes están excluidos en esta garantía hasta donde la Ley lo permita. Esta garantía le da derechos legales específicos y usted puede también tener otros recursos que varíen de estado a estado.

Para obtener el servicio de garantía, el consumidor debe presentar el recibo original de compra del artículo en cuestión. Los componentes reparados o reemplazados son garantizados solamente hasta el final del periodo original de garantía. Los componentes defectuosos serán reparados o reemplazados sin cargo alguno y sujetos a los términos y condiciones descritos arriba.

Si necesita ayuda con el ensamblaje o identificación de piezas; o si requiere solicitar piezas o simplemente información sobre el producto, comuníquese con nosotros:



Llame al:

1-800-267-1739

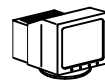
Lunes - Viernes
~~8:00 am - 5:00 pm~~
(Hora Central)
9:00am - 5:00pm



FAX:

1-636-745-1005

Disponible 24 horas al día, 7 días a la semana



Visite nuestro sitio Web:

www.dhpfurniture.com



Escribanos al:

DHP
410E, First Street South,
Wright City,
MO 63390, USA
Attention: Consumer Service.

3135196

Limites de poids: 200 Lbs /91 Kgs pour le lit en haut et 225 Lbs /102 Kgs pour le lit en bas.

ATTENTION

NE RETOURNEZ PAS LE PRODUIT AU MAGASIN

Les magasins individuels ne gardent pas de pièces.

Si une pièce est manquante ou endommagée, appelez notre numéro de téléphone sans frais pour assistance à la clientèle. Nous enverrons avec plaisir les pièces de rechange sans frais.

Besoin des Pièces ou de l'Assistance? **1-800-267-1739**

Ou visiter notre site web **www.dhpfurniture.com**

Pour un service rapide et fiable, s'il vous plaît ayez votre livret d'assemblage en main.

Date d'achat ___ / ___ / ___ **Numero De Lot** _____

AVERTISSEMENT

- **AVERTISSEMENT POUR LES JEUNES ENFANTS:** Ce produit contient des petits composants. S'il vous plaît assurez-vous qu'ils sont gardés loin des petits enfants. Les enfants de moins de 6 ans et les bébés ne doivent pas dormir sur les lits superposés pour des raisons de sécurité. Pour éviter les blessures et les dommages des lits, il est interdit de sauter au-dessus.
- Ce produit est conçu pour un usage domestique et n'est pas destiné à des fins commerciales.
- Nombre de personnes recommandé pour l'assemblage: 2 (cependant il vaut mieux toujours d'avoir une main supplémentaire). Le temps d'assemblage estimé est de 2 heures.
- CE FEUILLET CONTIENT DES INFORMATIONS DE SÉCURITÉ IMPORTANTES. S'IL VOUS PLAÎT LIRE ET CONSERVER POUR RÉFÉRENCE ULTÉRIEURE.

PAGE 03

ENREGISTREZ VOTRE PRODUIT ET PARTICIPEZ POUR GAGNER!

En enregistrant votre produit chez nous, vous êtes automatiquement inscrit dans notre concours trimestriel avec la chance de gagner des prix incroyables.

Avantages:

Vous pouvez améliorer votre expérience avec DHP en prenant quelques minutes pour enregistrer votre produit et vous obtiendrez:

- Des informations exclusives sur les nouveaux produits
- Offres et promotions
- Des conseils utiles sur la façon d'utiliser le plus de votre produit

Enregistrez votre produit pour savoir le prix du semestre!

Comment s'inscrire:

Scannez le code QR ou visitez-nous au www.dhpfurniture.com/eng/register



Suivez-nous sur:

www.facebook.com/DorelHomeProducts www.twitter.com/DHPFurniture www.pinterest.com/dhpfurniture

pour faciliter l'accès à l'information à jour sur les tendances, les nouveaux produits, les concours et les promotions des informations DHP.

Merci d'avoir acheté un produit de DHP. Nous espérons que cela donnera de nombreuses années de service.

Remarque: Le produit doit être enregistré dans le même semestre où l'achat est effectué. Visitez www.dhpfurniture.com/eng/register pour plus de détails sur ce concours.

PAGE 04

A) POTEAU 1 - T917490 - QTÉ: 2

B) POTEAU 2 - T917500 - QTÉ: 1

C) POTEAU 3 - T917510 - QTÉ: 1

E) arrière-garde RAIL - T608900 - QTÉ: 1

G) SÉCURITÉ SUPÉRIEURE RAIL 01 - T608920 - QTÉ: 1

H) SÉCURITÉ SUPÉRIEURE RAIL 02 - T911410 - QTÉ: 1

M) RAILS POST 01 - T917180 - QTÉ: 1

U) RAILS POST 02 - T917320 - QTÉ: 1

I) protection latérale RAILS 01 - T608910 - QTÉ: 4

PAGE 05

J) RAILS DE SÉCURITÉ BASSE - T910860 - QTÉ: 2

F) AVANT-GARDE RAIL - T911400 - QTÉ: 1

Z) ÉCHELLE - T921170 - QTÉ: 1

O) LAMELLE - T609100 - QTÉ: 44

Y) BOUCHON EN PLASTIQUE - T391660 - QTÉ: 88

Q) ENTRETOISE LATTE - T391650 - QTY: 42

Y1) CAPUCHON DEXTRÉMITÉ - T919080 - QTÉ: 4

Z1) CAPUCHON DEXTRÉMITÉ - T919100 - QTÉ: 4

NOTE : LES PARTIES "Y1" , "Z1" ONT ÉTÉ PRÉMONTÉES SUR "A/B/C" , "Z", ELLES SONT DISPONIBLES POUR RECHANGER.

PAGE 06

1) BOULON 1/4" X 2 3/8" - QTÉ: 3

2) BOULON 1/4" X 1 5/8" - QTÉ: 2

3) BOULON 5/16" X 3/4" - QTÉ: 16

4) BOULON 1/4" X 3/4" - QTÉ: 23

5) CLÉ HEXAGONAL 4 mm - QTÉ: 1

Nombre d'emballage blister:T3135196-00

NOTE:S'il vous plaît ne pas serrer complètement les vis jusqu'à ce que l'ensemble est complet. Une fois l'assemblage terminé, s'il vous plaît soyez sûr que tout les vis seront bien serrés.

PAGE 07

Attacher (I) à (A, C) avec le boulon (4).

Attacher (I) à (B, C) avec le boulon (4).

main serrer les boulons de la partie (I), afin d'assembler facilement des pièces (M) et (U) à l'étape 2.

PAGE 08

Attacher (M) à (A, B).

Attacher (U) à (A, C).

Attacher (G, H) à (A, B, C) avec le boulon (3).

Attacher (J) à (A, C, C) avec le boulon (3).

PAGE 09

Attacher (E, F) à (A, B, M, U) avec le boulon (4).

Attacher (E, F) à (G, H) avec le boulon (1).

PAGE 10

Attacher (O) à (G, H, J) avec (Y).

Attacher (Q) à (O).

Attacher (Z) à (H) avec le boulon (2).

AVERTISSEMENT

- ⊙ SUIVRE LES INFORMATIONS INDIQUÉES SUR LES AVERTISSEMENTS PARAISSANT AU BOUT DE LA STRUCTURE DU LIT SUPERPOSE ET SUR LA BOITE.
- ⊙ NE PAS ENLEVER L'ÉTIQUETTE AVERTISSEMENT DU LIT.
- ⊙ LA PLATE-FORME DU MATELAS EST CONÇUE POUR SUPPORTER UN MATELAS SANS AVOIR BESOIN DE PLANCHE NI DE SOMMIER.
- ⊙ UTILISEZ TOUJOURS LA GRANDEUR RECOMMANDÉE DE MATELAS, OU SUPPORT DE MATELAS, OU LES DEUX POUR AIDER A PRÉVENIR LES RISQUES POSSIBLES DE COINÇAGE OU DE CHUTE.
- ⊙ POUR ÉVITER LES BLESSURES, DHP RECOMMANDE L'UTILISATION DE DEUX MATELAS SIMPLE.
- ⊙ UTILISEZ UNIQUEMENT LES MATELAS DE 74 - 75 POUCES DE LONG PAR 37 ½ - 38 ½ POUCES DE LARGE.
- ⊙ ASSUREZ-VOUS QUE L'ÉPAISSEUR DU MATELAS (OU LA BASE COMBINÉE) UTILISÉ , N'EXCÈDE PAS 6 POUCES (MAXIMUM).
- ⊙ POUR DE LIT DU HAUT, LA SURFACE DU MATELAS DOIT ÊTRE AU MOINS A 5 POUCES (127MM) SOUS LA PARTIE SUPÉRIEURE DE LA GARDE-CORPS.
- ⊙ NE PERMETTEZ PAS DES ENFANTS DE MOINS DE 6 ANS D'UTILISER LE LIT DU HAUT.
- ⊙ PÉRIODIQUEMENT, VÉRIFIEZ ET ASSUREZ-VOUS QUE LES BARRES DE SÉCURITÉ, L'ÉCHELLE ET AUTRES COMPOSANTES SONT A LA BONNE PLACE, QU'ELLES NE SONT PAS ENDOMMAGÉES ET QUE TOUS LES BOULONS ET ÉCROUS SOIENT BIEN SERRÉS.
- ⊙ NE JOUEZ PAS SUR OU SOUS LE LIT ET NE SAUTEZ PAS SUR LE LIT.
- ⊙ UTILISEZ TOUJOURS L'ÉCHELLE POUR MONTER OU DESCENDRE AU LIT DU HAUT ET LAISSER LA COUCHETTE SUPÉRIEURE.
- ⊙ NE PERMETTEZ PAS PLUS D'UNE PERSONNE A LA FOIS SUR LE LIT DU HAUT.
- ⊙ NE SUBSTITUEZ PAS DE PIÈCES. COMMUNIQUEZ AVEC DHP POUR OBTENIR DES PIÈCES DE RECHANGE.
- ⊙ L'USAGE D'UNE LAMPE DE CHEVET PEUT PROVOQUER UNE PRÉCAUTION SUPPLÉMENTAIRE LORSQU'UN ENFANT EST SUR LE LIT DU HAUT.
- ⊙ UTILISEZ TOUJOURS LES GARDE-CORPS SUR LES DEUX COTES DU LIT SUPERPOSÉ. LORSQUE LES LITS SUPERPOSÉS SONT PLACÉS LE LONG D'UN MUR, LES GARDE-CORPS DU LIT DOIT ÊTRE CONTRE LE MUR, AFIN DE PRÉVENIR QU'UN ENFANT SE COINCE ENTRE LE MUR ET LE LIT.
- ⊙ L'UTILISATION DE MATELAS D'EAU OU DE MATELAS FLATTANT EST STRICTEMENT INTERDITE.
- ⊙ **RISQUE D'ÉTRANGLEMENT** - NE JAMAIS INSTALLER OU ACROCHER DES ARTICLES À N'IMPORT QUELLE PARTIE DU LIT SUPERPOSÉ QUI NE SONT PAS CONÇUS POUR UNE UTILISATION AVEC CE LIT; PAR EXEMPLE, MAIS SANS S'Y LIMITER, DES CROCHETS, CEINTURES ET CORDE À SAUTER.
- ⊙ CONSERVEZ CETTE INSTRUCTION POUR UNE RÉFÉRENCES ULTÉRIEURE.

DHP vous remercie pour votre achat.

Visitez www.dhpfurniture.com pour voir la garantie limitée, valide aux Etats-Unis et au Canada.

AVANT DE COMMENCER L'ASSEMBLAGE

- Lire attentivement chaque étape avant de débiter. Il est très important que chaque étape de montage soit exécutée dans le bon ordre pour éviter des difficultés lors de l'assemblage.
- Assurez-vous que toutes les pièces sont incluses. La plupart des pièces sont étiquetées ou estampées sur le côté non fini.
- Travaillez dans un endroit spacieux, préférablement à proximité de l'endroit où le meuble sera utilisé.
- Ne pas utiliser d'outils électriques pour assembler votre mobilier. Les outils électriques risquent d'endommager les pièces.

LES CONSEILS UTILES

- Si vous avez besoin d'aide, appelez notre service à la clientèle sans frais.
- Déplacez votre nouveau mobilier avec soin, nous recommandons deux personnes pour soulever et transporter le mobilier vers son nouvel emplacement.
- Ne jamais pousser, traîner, ou tirer votre mobilier (surtout sur les tapis).
- Votre mobilier DHP peut être démonté et ré-assemblé pour faciliter les déménagements.
- Les pièces supplémentaires sont disponibles à un prix nominal.

Informations sur la garantie

DHP garantit que ce produit est exempt de tout vice de matériau et de fabrication et s'engage à remédier à un tel défaut. Cette garantie couvre un an à compter de la date d'achat originale. Cela se limite uniquement à la réparation ou au remplacement des pièces défectueuses. Aucun travail de montage n'est inclus.

Cette garantie ne s'applique pas au produit qui a été mal assemblé, soumis à des abus ou qui ont été modifié ou réparé de n'importe quelle sorte. Cette garantie vous confère des droits spécifiques légaux et vous avez peut-être d'autres droits qui varient d'une situation à l'autre.

Pour obtenir le service sous garantie, l'acheteur doit présenter la facture originale. Les composants réparés ou remplacés sont garantis jusqu'à la fin de la période de garantie initiale uniquement. Les composants défectueux seront réparés ou remplacés sans frais, sous réserve des conditions décrites ci-dessus.

Besoin d'aide pour assembler, identifier des pièces, s'informer sur le produit, ou pour commander des pièces, contactez-nous :



Appelez-nous à:

1-800-267-1739

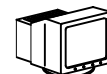
Lundi - Vendredi
~~8:00am - 5:00pm~~
(Heure centrale)
9:00am - 5:00pm



FAX:

1-636-745-1005

Disponible 24h / 24h, 7jrs / 7jrs



Visitez notre siteweb:

www.dhpfurniture.com



Écrivez à:

DHP
410E, First Street South,
Wright City,
MO 63390, USA
Attention: Consumer Service.