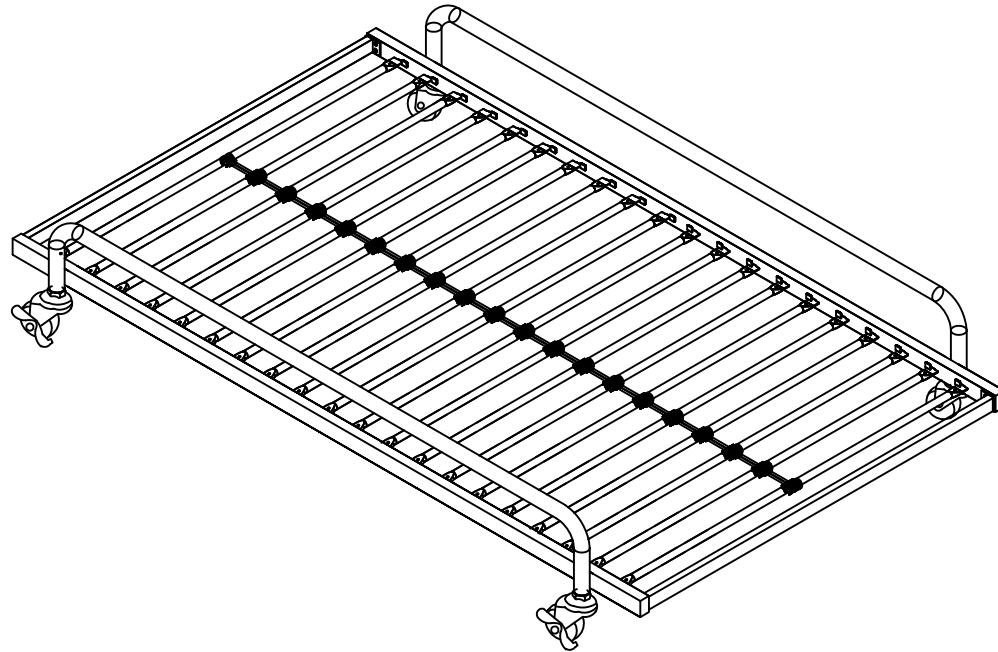


5499096

Trundle for Daybed,
Round Tube, WHITE

Weight Limits: 225 lbs.
102 kgs.



DO NOT RETURN PRODUCT TO THE STORE

Individual stores do not stock parts.

If a part is missing or damaged, call our toll-free customer service line. We will gladly ship your replacement parts FREE of charge.

Need Parts or Assistance? **1-800-267-1739**

or access our website

www.dhpfurniture.com

For prompt, reliable service; please have your instruction manual ready.

Date of Purchase

___ / ___ / ___

Lot Number

WARNING

- WARNING FOR YOUNG CHILDREN - This product contains small components. Please ensure that they are kept away from children.
- This product is designed for home use and not intended for commercial use.
- Recommended # of people needed for assembly 1 (however it is always better to have an extra hand.) Estimated assembly time is 2 hour.
- Twin size mattress is recommended to be used with this product.
- Do not allow children less than 6 years of age to use the product.
- Do not allow horseplay on the product and prohibit jumping on it.
- Prohibit more than one person on the product.
- THIS INSTRUCTION BOOKLET CONTAINS **IMPORTANT** SAFETY INFORMATION. PLEASE READ AND KEEP FOR FUTURE REFERENCE.

Thank you for purchasing from DHP.

Visit www.dhpfurniture.com to view the limited warranty valid in the U.S. and Canada.

READ BEFORE BEGINNING ASSEMBLY

- Read each step carefully. It is very important that each step of instruction is performed in the correct order. If these steps are not followed in sequence, assembly difficulties will occur.
- Make sure all parts are included. Most parts are labeled or stamped on the raw edge.
- Work in spacious area, preferably on a carpet, near the place the unit will be used.
- Do not use power tools to assemble your furniture. Power tools may strip or damage the parts.

HELPFUL HINTS

- Call our toll free number if you need assistance.
- Move your new furniture carefully, with two people lift and carry the unit to it's new location.
- Never push, drag or pull your furniture (especially on carpet).
- Your DHP furniture can be disassembled and reassembled to move.
- Additional parts are available for a nominal fee.

Warranty Information

DHP warrants this product to be free from defects in material and workmanship and agrees to remedy any such defect. This warranty covers one year from the date of original purchase. This is solely limited to the repair or replacement of defective parts and no assembly labor is included.

This warranty does not apply to any product which has been improperly assembled, subjected to misuse or abuse or which has been altered or repaired in any way. Liability for consequential damages is excluded to the extent exclusion is permitted by law. This warranty gives you specific legal rights and you may also have other rights which vary from state to state.

To obtain warranty service, purchaser must present original bill of sale. Components repaired or replaced are warranted through the remainder of the original warranty period only. The defective components will be repaired or replaced without charge, subject to the terms and conditions described above.

For help with assembly, identifying parts, product information or to order parts, please contact us:



Call us at: 1-800-267-1739

Monday - Friday

~~8:00am - 5:00pm~~
(Central Time)

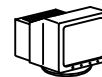
9:00am - 5:00pm



FAX:

1-636-745-1005

available 24 hours a day, 7
days a week



Visit our website:

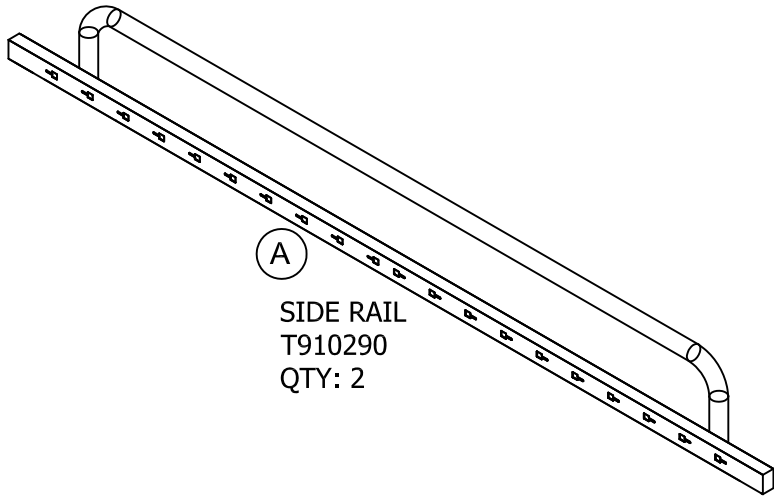
www.dhpfurniture.com



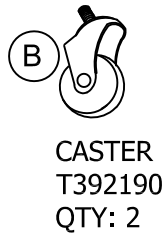
Write to:

DHP
410 E. First Street South
Wright City, MO 63390
Attn: Consumer Service. USA

PARTS



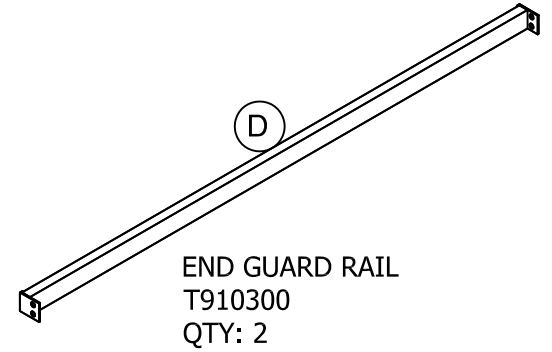
A
SIDE RAIL
T910290
QTY: 2



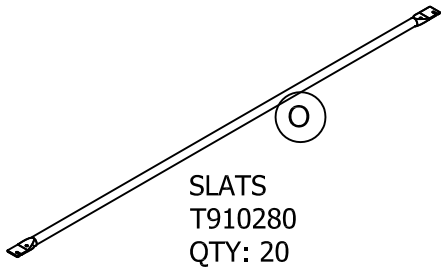
B
CASTER
T392190
QTY: 2



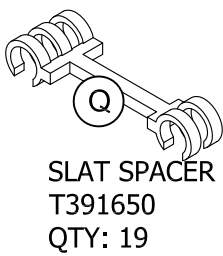
C
LOCK CASTER
T392200
QTY: 2



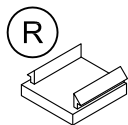
D
END GUARD RAIL
T910300
QTY: 2



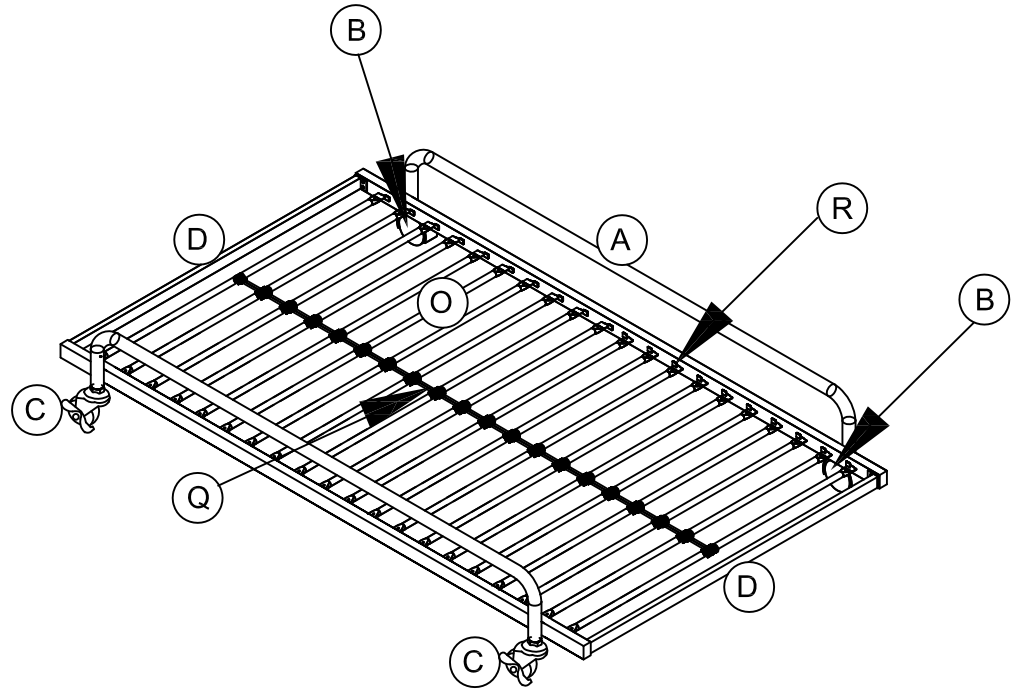
O
SLATS
T910280
QTY: 20



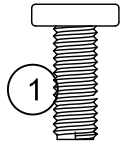
Q
SLAT SPACER
T391650
QTY: 19



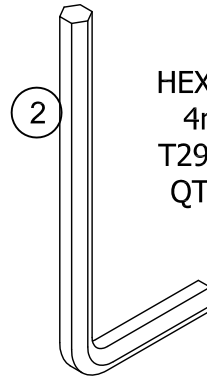
R
PLASTIC PLUGS
T391660
QTY: 40



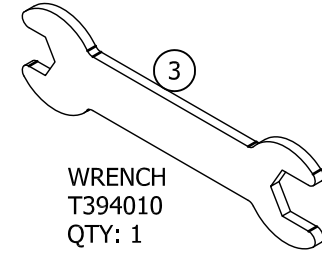
HARDWARE



BOLT
1/4"-20 x 9/16"
T127630
QTY: 8

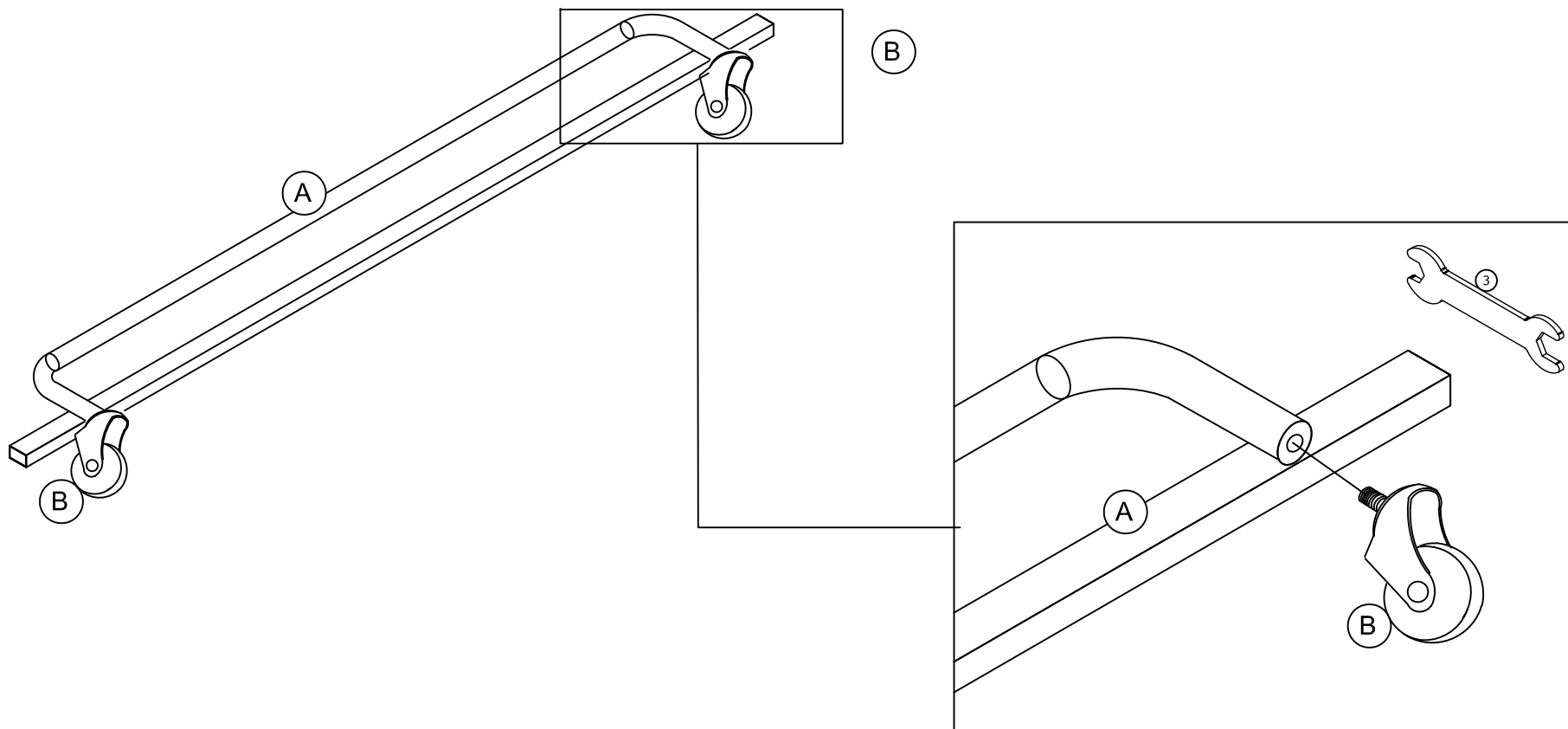


HEX KEY
4mm
T290110
QTY: 1



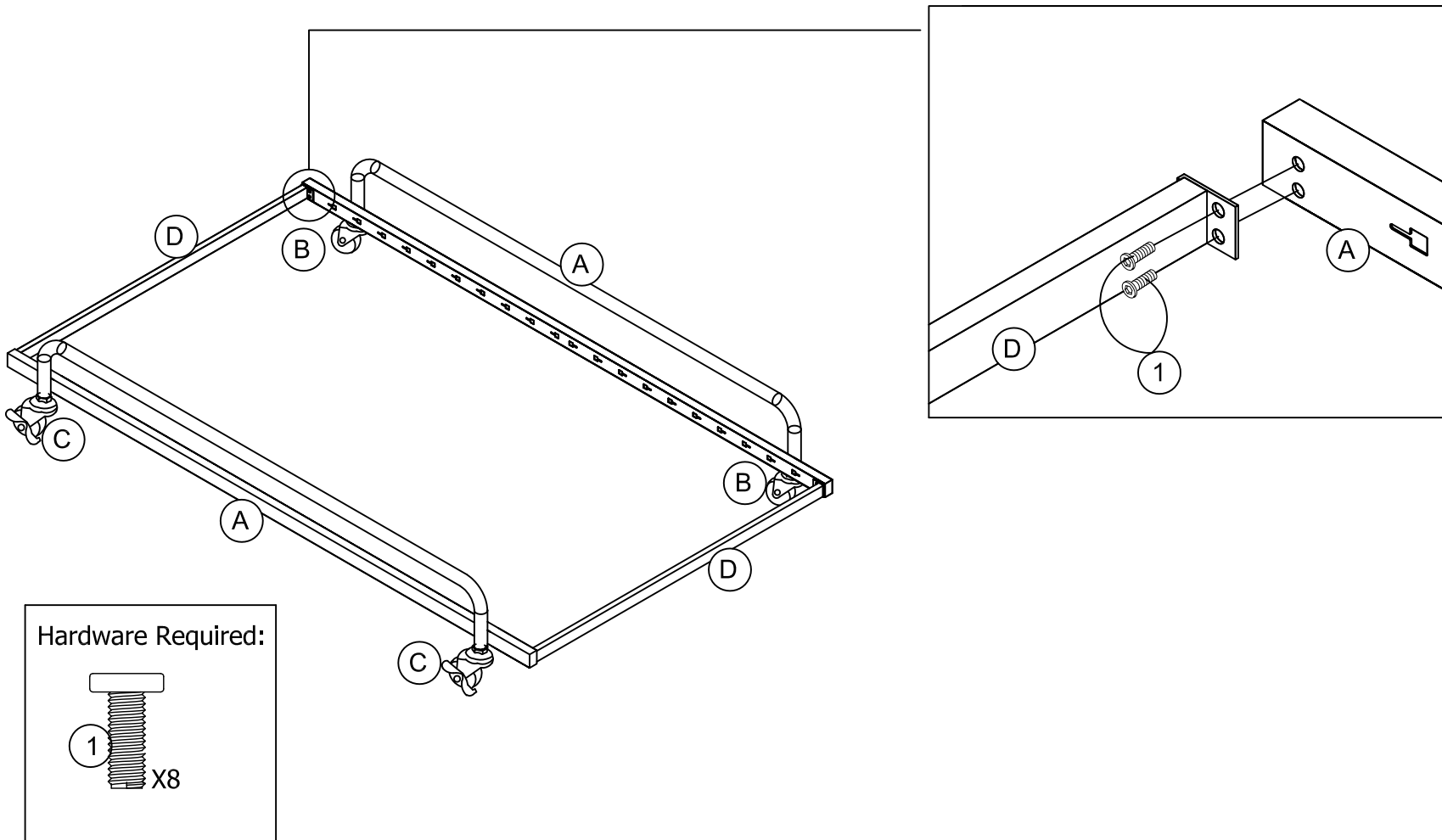
WRENCH
T394010
QTY: 1

-
- 1** Attach the CASTER (B) to SIDE RAIL (A) using WRENCH (3) to tighten, as shown below.
Repeat this procedure, attach the LOCK CASTER (C) to the other side.

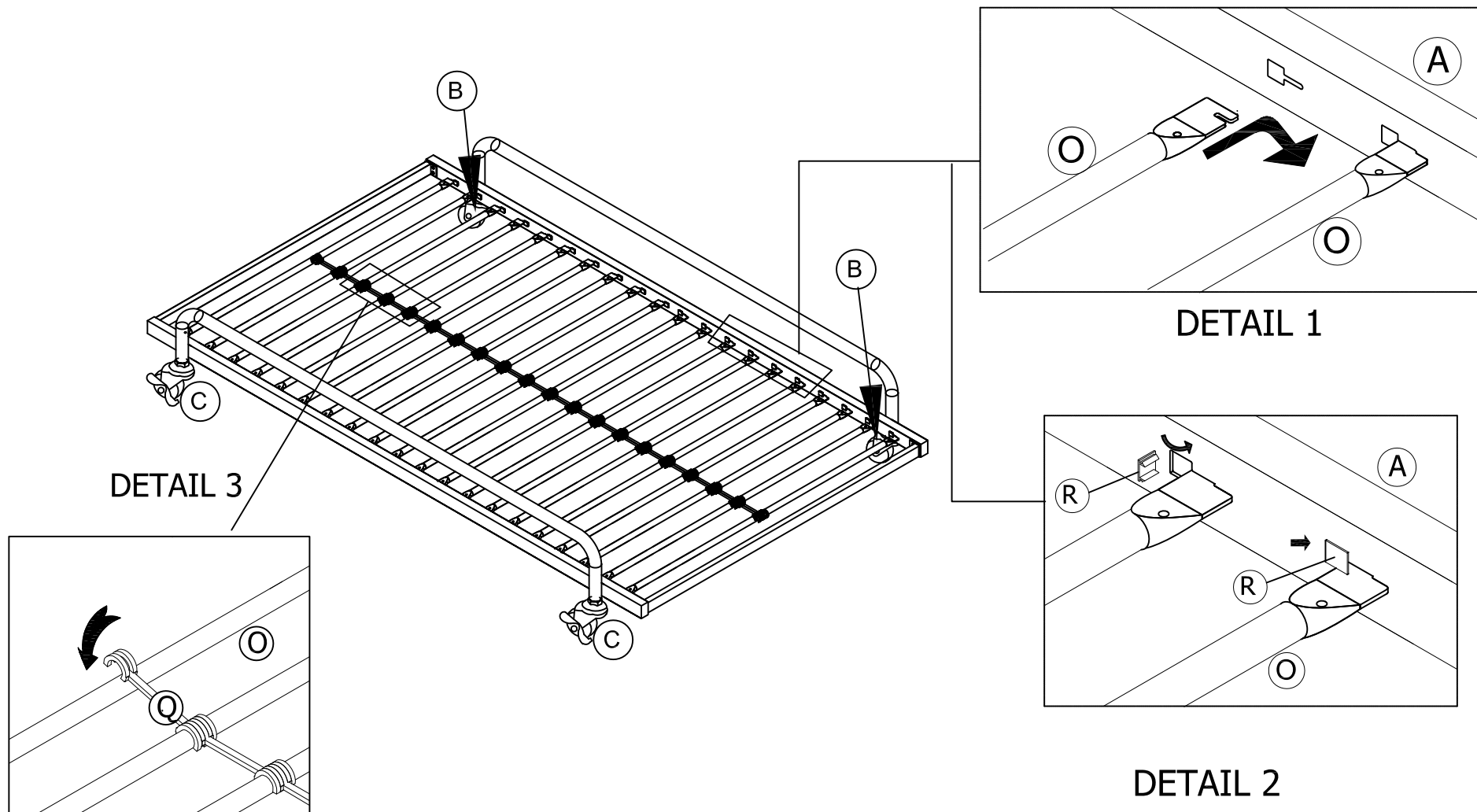


2

Attach the END GUARD RAIL (D) to SIDE RAIL (A) with BOLTS (1), as shown below.



- 3** As shown in detail 1 & 2, carefully attach the SLATS (O) to SIDE RAIL (A), lock the SLATS (O) into place with 40 PLASTIC PLUGS (R). Attach the SLAT SPACERS (Q) between SLATS (O), as shown in detail 3.



5499096

Nido de Diván, tubos redondos de color blanco

Limites Del Peso: 225 Lbs\102 Kgs

ALTO

NO REGRESE ESTE PRODUCTO A LA TIENDA

Las tiendas no tiene partes.

Si faltan partes o las partes están dañadas llame gratis a servicio al cliente. Con gusto mandamos las partes. Sin cargo alguno.

Necesitas partes o Asistencia? o visitar la página del internet

www.dhpfurniture.com

Para servicio más rápido y confiable por favor tenga esta manual listo.

Fecha de la compra ___ / ___ / ___ Número De Lote _____

ADVERTENCIA

- ADVERTENCIA PARA LOS NIÑOS - Este producto contiene piezas pequeñas. Por favor, asegúrese de que se mantengan alejados de los niños.
- Este producto está diseñado para uso doméstico y no para uso comercial.
- Se recomienda # de personas necesarias para el montaje 1 (sin embargo, siempre es mejor tener una mano extra.) Tiempo estimado montaje es de 1 horas.
- Doble tamaño del colchón se recomienda para ser usado con este producto.
- No permita que niños menores de 6 años de edad para utilizar el producto.
- No permita que los juegos bruscos en el producto y prohíbe saltar sobre ella.
- Prohibición de más de una persona en el producto.
- ESTE MANUAL DE INFORMACIÓN CONTIENE INFORMACIÓN IMPORTANTE DE SEGURIDAD. LEA Y GUARDE POR FAVOR PARA FUTURA REFERENCIA.

PÁGINA 03

A) Riel lateral - T910290 - CANTIDAD: 2

B) Lanzador- T392190 - CANTIDAD: 2

C) BLOQUEO DE CASTER - T392200 -CANTIDAD: 2

D) END BARANDILLA - T910300 -CANTIDAD: 2

O) LAMAS - T910280 -CANTIDAD: 20

Q) Espaciador listón - T391650 - CANTIDAD: 19

R) Tapones de plástico - T391660 - CANTIDAD: 40

PÁGINA 04

1) PERNO 1/4"-20 x 9/16" - T - CANTIDAD: 8

2) LLAVE DE TUERCA HEXAGONAL 4mm - T290110 -CANTIDAD: 1

3) LLAVE - T394010 - CANTIDAD: 1

PÁGINA 07

Conecte el lanzador (B) de riel lateral (A) usando una llave (3) para reforzar, como se muestra a continuación.
Repita este procedimiento, coloque el Freno de las ruedas (C) hasta el otro lado.

PÁGINA 08

Conecte el extremo BARANDILLA (D) al riel lateral (A) con tornillos (1), como se muestra a continuación.

PÁGINA 09

Como se muestra en detalle 1 y 2, con cuidado colocar las lamas (O) para riel lateral (A), bloqueo de las lamas (O) en su lugar, con 44 tapones de plástico (R).
Conecte el SEPARADORES SLAT (Q) entre los listones (O), como se muestra en detalle 3.

Gracias por comprar de DHP.

Visite www.dhpfurniture.com para ver la garantía limitada válida en EE.UU. y Canadá.

LEER ANTES DE COMENZAR A ENSAMBLAR

- Lea cada paso cuidadosamente antes de empezar. Es muy importante que cada paso de este manual sea realizado en el orden indicado. De lo contrario, puede tener dificultades con el armado.
- Asegúrese que todas las partes estén incluidas. La mayoría de las partes están marcadas en el lado sin acabado.
- Trabaje en un área espaciosa, de preferencia en una alfombra cerca del lugar donde la unidad será usada.
- No use herramientas eléctricas para ensamblar este mueble. Dichas herramientas pueden perforar o dañar las partes..

CONSEJOS ÚTILES

- Llame nuestro número sin costo si usted necesita ayuda.
- Mueva su nuevo mobiliario cuidadosamente, con dos personas levante y cargue la unidad a su nueva ubicación.
- Nunca empuje, arrastre o mueva su mobiliario (sobre todo en la alfombra).
- Su mobiliario de DHP puede desmontarse y puede volverse a montar para mover.
- Las partes adicionales están disponibles por una cuota nominal.

Información de Garantía

DHP garantiza que este producto está libre de defectos materiales y de mano de obra y acepta remediar cualquier defecto. Esta garantía es válida por un año desde el día de la compra original de este artículo. Esta garantía está limitada a la reparación o reemplazo de partes defectuosas, más no a la mano de obra incurrida en el ensamblaje de este artículo. Esta garantía no aplica a ningún producto que haya sido incorrectamente ensamblado, sujeto a uso inadecuado, abuso o que haya sido alterado o reparado en cualquier forma. La responsabilidad por daños y perjuicios consecuentes está excluida en esta garantía donde la Ley lo permita. Esta garantía le da derechos legales específicos y usted puede también tener otros derechos que varíen de estado a estado. Para obtener servicios de garantía, el consumidor debe presentar el recibo original de compra del artículo en cuestión. Los componentes reparados o reemplazados son garantizados solamente hasta el final del período original de garantía. Los componentes defectuosos serán reparados o reemplazados sin cargo alguno y sujetos a los términos y condiciones descritos arriba.

Si necesita ayuda con el armado o identificando partes; o si requiere solicitar partes o simplemente información del producto, comuníquese con nosotros:



Llame al

1-800-267-1739

Lunes - Viernes

8:00am - 5:00pm

(Hora Central)

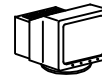
9:00am - 5:00pm



FAX:

1-636-745-1005

Disponible 24 horas al día,
7 días a la semana



Visite nuestra página de Internet

www.dhpfurniture.com



Escribanos a:

DHP
410 E. First Street South
Wright City, MO 63390 USA
Attn: Consumer Service