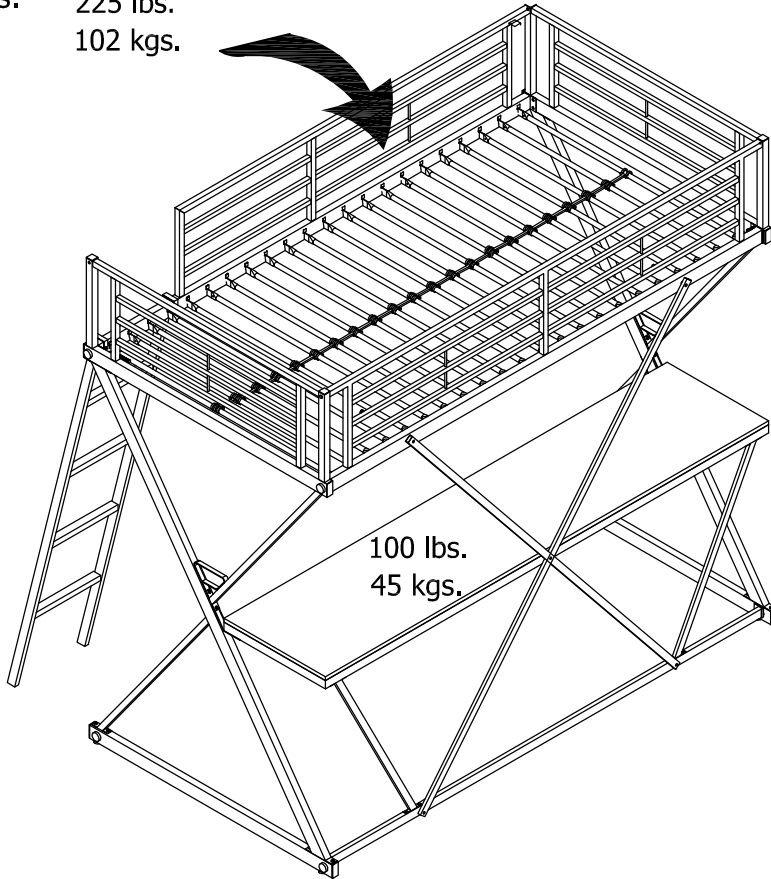


5440196

Silver Metal X-LOFT Bed

Weight Limits: 225 lbs.
102 kgs.



DO NOT RETURN PRODUCT TO THE STORE

Individual stores do not stock parts.

If a part is missing or damaged, call our toll-free customer service line. We will gladly ship your replacement parts FREE of charge.

Need Parts or Assistance? **1-800-267-1739**

or access our website

www.dhpfurniture.com

For prompt, reliable service; please have your instruction manual ready.

Date of Purchase

___ / ___ / ___

Lot Number

WARNING

- WARNING FOR YOUNG CHILDREN - This product contains small components. Please ensure that they are kept away from children.
- This product is designed for home use and not intended for commercial use.
- Recommended # of people needed for assembly 2 (however it is always better to have an extra hand.) Estimated assembly time is 2 hour.
- Follow the information on the warning appearing on the upper bunk end structure and on the carton. Do not remove warning label from the bed.
- THIS INSTRUCTION BOOKLET CONTAINS **IMPORTANT** SAFETY INFORMATION. PLEASE READ AND KEEP FOR FUTURE REFERENCE.

Thank you for purchasing from DHP.

Visit www.dhpfurniture.com to view the limited warranty valid in the U.S. and Canada.

READ BEFORE BEGINNING ASSEMBLY

- Read each step carefully. It is very important that each step of instruction is performed in the correct order. If these steps are not followed in sequence, assembly difficulties will occur.
- Make sure all parts are included. Most parts are labeled or stamped on the raw edge.
- Work in spacious area, preferably on a carpet, near the place the unit will be used.
- Do not use power tools to assemble your furniture. Power tools may strip or damage the parts.

HELPFUL HINTS

- Call our toll free number if you need assistance.
- Move your new furniture carefully, with two people lift and carry the unit to it's new location.
- Never push, drag or pull your furniture (especially on carpet).
- Your DHP furniture can be disassembled and reassembled to move.
- Additional parts are available for a nominal fee.

Warranty Information

DHP warrants this product to be free from defects in material and workmanship and agrees to remedy any such defect. This warranty covers one year from the date of original purchase. This is solely limited to the repair or replacement of defective parts and no assembly labor is included.

This warranty does not apply to any product which has been improperly assembled, subjected to misuse or abuse or which has been altered or repaired in any way. Liability for consequential damages is excluded to the extent exclusion is permitted by law. This warranty gives you specific legal rights and you may also have other rights which vary from state to state.

To obtain warranty service, purchaser must present original bill of sale. Components repaired or replaced are warranted through the remainder of the original warranty period only. The defective components will be repaired or replaced without charge, subject to the terms and conditions described above.

For help with assembly, identifying parts, product information or to order parts, please contact us:



Call us at: 1-800-267-1739

Monday - Friday

~~8:00am - 5:00pm~~

(Central Time)

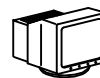
9:00am - 5:00pm



FAX:

1-636-745-1005

available 24 hours a day, 7
days a week



Visit our website:

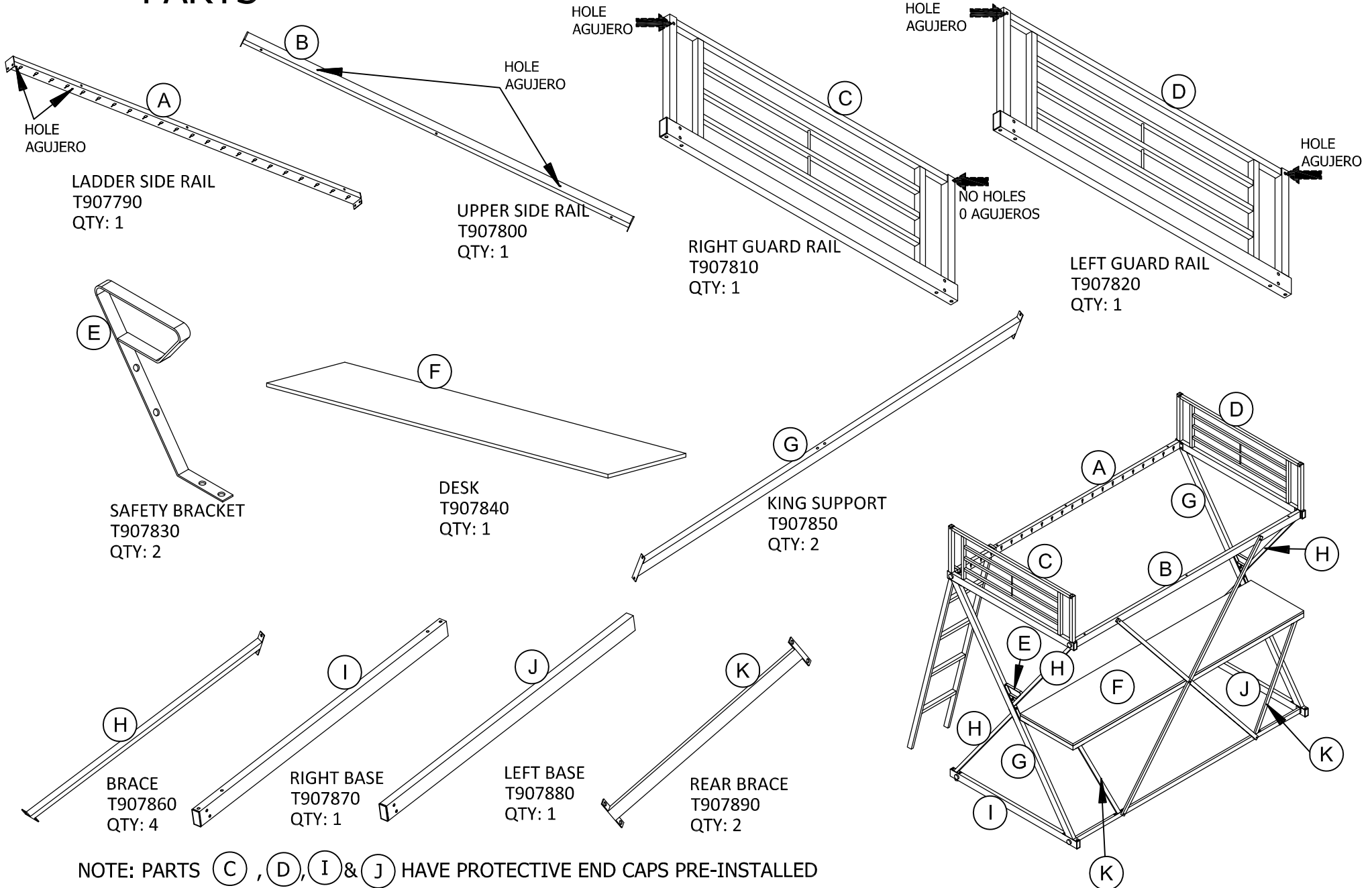
www.dhpfurniture.com



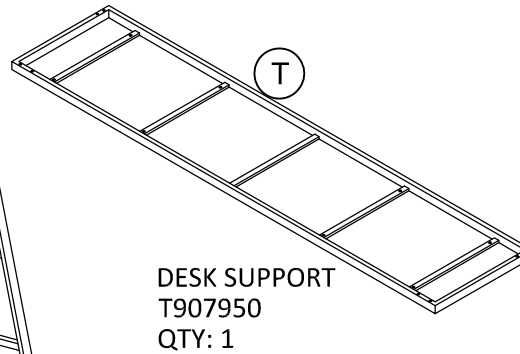
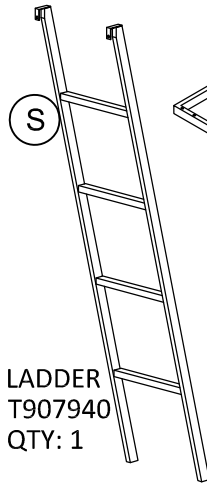
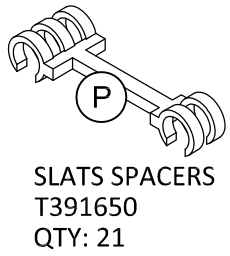
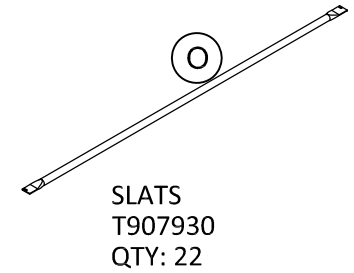
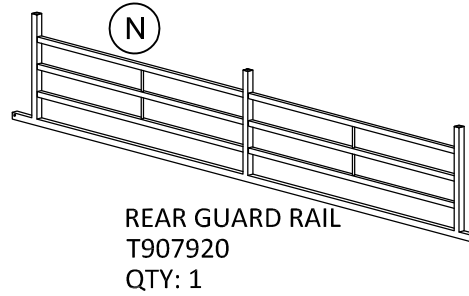
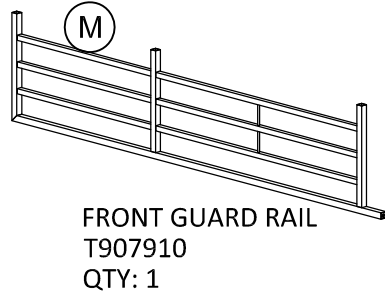
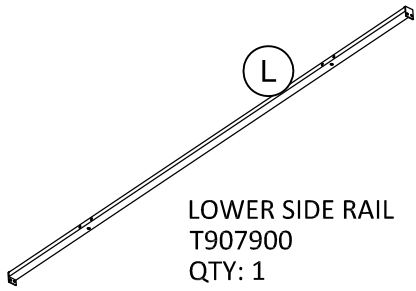
Write to:

DHP
410 E. First Street South
Wright City, MO 63390
Attn: Consumer Service. USA

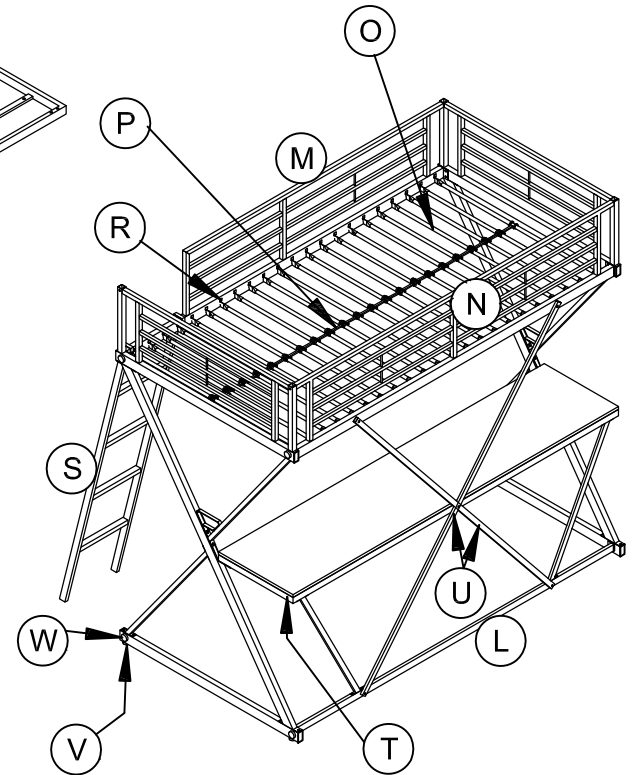
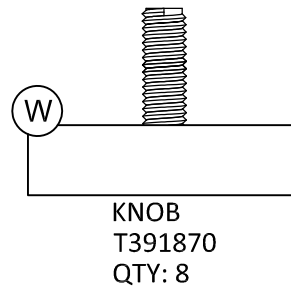
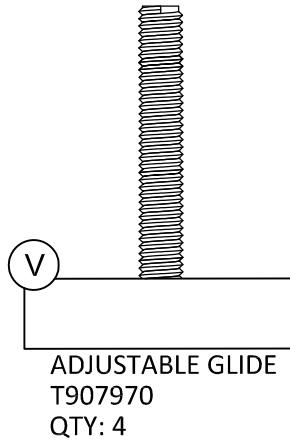
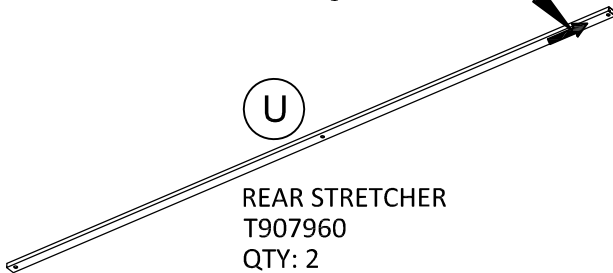
PARTS



PARTS

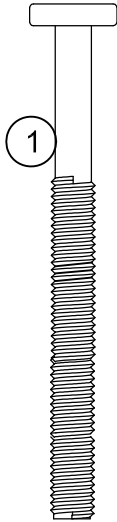


Please respect the direction of the arrow when assembling

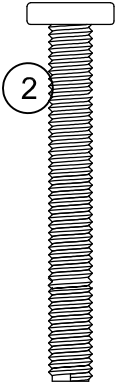


NOTE: PARTS (S) & (U) HAVE PROTECTIVE END CAPS PRE-INSTALLED

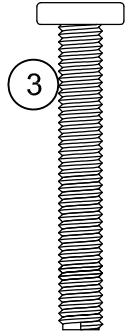
HARDWARE



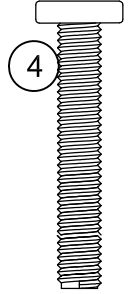
BOLT
1/4"-20 x 2 9/16"
T127410
QTY: 6



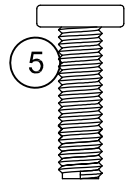
BOLT
1/4"-20 x 1 7/8"
T127420
QTY: 2



BOLT
1/4"-20 x 1 9/16 "
T127430
QTY: 5



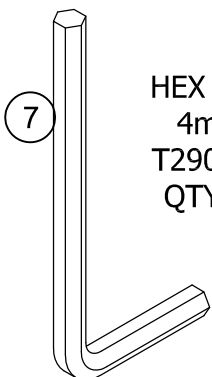
BOLT
1/4"-20 x 1 3/8"
T127440
QTY: 3



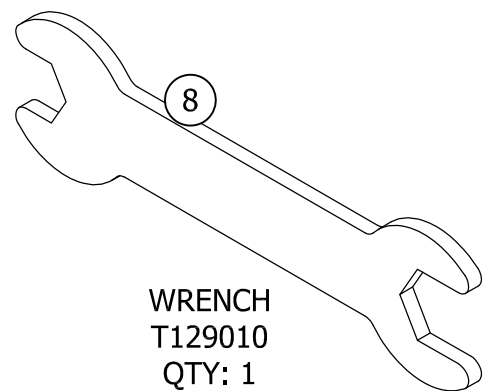
BOLT
1/4"-20 x 3/4"
T127450
QTY: 56



NUT 1/4"
T154320
QTY: 4



HEX KEY
4mm
T290110
QTY: 1



WRENCH
T129010
QTY: 1

HARDWARE NOTE:

Please do not completely tighten any screws until the entire assembly is complete. Once assembly is complete, please be sure tighten all hardware.

NOTA:

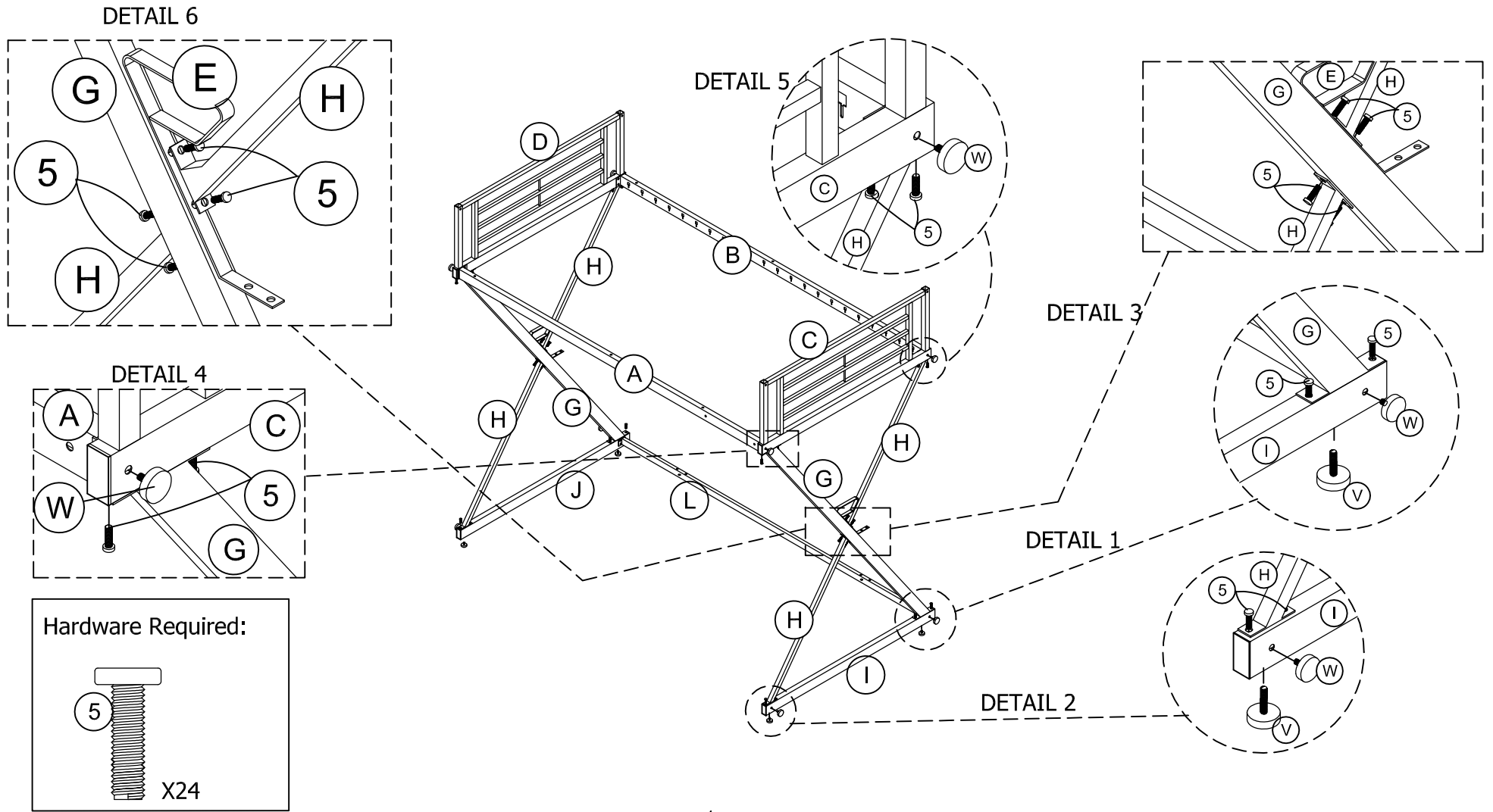
Por favor, no apriete completamente los tornillos hasta que el todo el conjunto se ha completado. Una vez ensamblado se completa, por favor asegúrese de apretar toda la tornillería.

WARNINGS

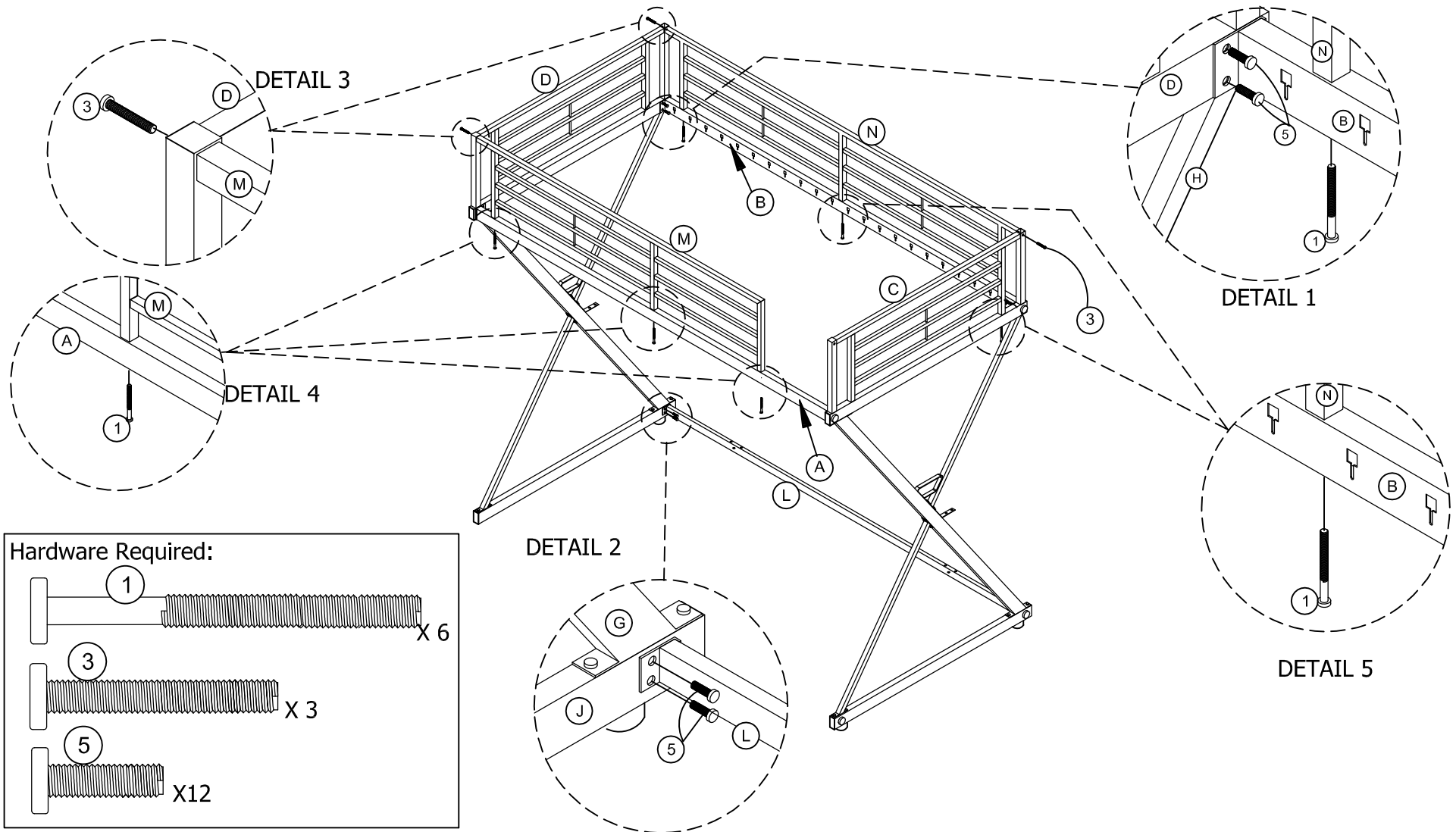
- * FOLLOW THE INFORMATION ON THE WARNINGS APPEARING ON THE UPPER BUNK END STRUCTURE AND ON THE CARTON.
- * DO NOT REMOVE WARNING LABEL FROM BED
- * THE MATTRESS PLATFORM IS DESIGNED TO SUPPORT A MATTRESS WITHOUT THE NEED FOR A POSTURE BOARD OR BOXSPRING.
- * ALWAYS USE THE RECOMMENDED SIZE MATTRESS OR MATTRESS SUPPORT, OR BOTH, TO HELP PREVENT THE LIKELIHOOD OF ENTRAPMENT OR FALLS.
- * TO PREVENT INJURY, DHP RECOMMENDS ONE TWIN SIZE MATTRESS TO BE USED.
- * USE ONLY A TWIN MATTRESS WHICH IS 74"-75" LONG AND 37 1/2"-38 1/2" WIDE ON THE BUNK.
- * ENSURE THICKNESS OF MATTRESS AND FOUNDATION COMBINED IS GREATER THAN 4" AND THAT IT DOES NOT EXCEED 6".
- * SURFACE OF MATTRESS MUST BE AT LEAST 5" (127MM) BELOW THE UPPER EDGE OF GUARDRAILS.
- * DO NOT ALLOW CHILDREN UNDER 6 YEARS OF AGE TO USE THE UPPER BUNK.
- * PERIODICALLY CHECK AND ENSURE THAT THE GUARDRAIL, LADDER AND OTHER COMPONENTS ARE IN THEIR PROPER POSITION, FREE FROM DAMAGE, AND THAT ALL CONNECTORS ARE TIGHT.
- * DO NOT ALLOW HORSEPLAY ON OR UNDER THE BED AND PROHIBIT JUMPING ON THE BED.
- * ALWAYS USE THE LADDER FOR ENTERING AND LEAVING THE BUNK. IF THE BUNK BED WILL BE PLACED NEXT TO THE WALL, THE GUARDRAIL THAT RUNS THE FULL LENGTH OF THE BED SHOULD BE PLACED AGAINST THE WALL TO PREVENT ENTRAPMENT BETWEEN THE BED AND WALL.
- * PROHIBIT MORE THAN ONE PERSON ON UPPER BUNK.
- * DO NOT USE SUBSTITUTE PARTS. CONTACT DHP FOR REPLACEMENT PARTS.
- * USE OF A NIGHT LIGHT MAY PROVIDE ADDED SAFETY PRECAUTION FOR A CHILD USING THE UPPER BUNK.
- * ALWAYS USE GUARDRAILS ON BOTH LONG SIDES OF THE UPPER BUNK. IF THE BUNK BED WILL BE PLACED NEXT TO THE WALL, THE GUARDRAIL THAT RUNS THE FULL LENGTH OF THE BED SHOULD BE PLACED AGAINST THE WALL TO PREVENT ENTRAPMENT BETWEEN THE BED AND WALL.
- * THE USE OF WATER OR SLEEP FLOTATION MATTRESSES IS PROHIBITED.
- * FOLLOW THE INFORMATION ON THE WARNING APPEARING ON THE UPPER BUNK END STRUCTURE AND ON THE CARTON. DO NOT REMOVE THE WARNING LABEL FROM THE BED.
- * **STRANGULATION HAZARD**- NEVER ATTACH OR HANG ITEMS TO ANY PART OF THE BUNK BED THAT ARE NOT DESIGNED FOR USE WITH THE BED; FOR EXAMPLE, BUT NOT LIMITED TO, HOOKS, BELTS AND JUMP ROPES.
- * KEEP THESE INSTRUCTIONS FOR FUTURE REFERENCE.

1

As shown in detail (1 & 2), attach the RIGHT BASE (I) to the KING SUPPORT (G) & BRACE (H). As shown in detail (3 & 6), attach the BRACE (H) and SAFETY BRACKET (E) to the KING SUPPORT (G). Attach the RIGHT GUARD RAIL (C) to the BRACE (H) & KING SUPPORT (G) as shown in detail (4 & 5). Attach the ADJUSTABLE GLIDES (V) & KNOBS (W) in place, as shown in details (1,2,4 &5). Repeat the same procedure for assembling the left side of the left bed (use parts G, H, D, E,J).

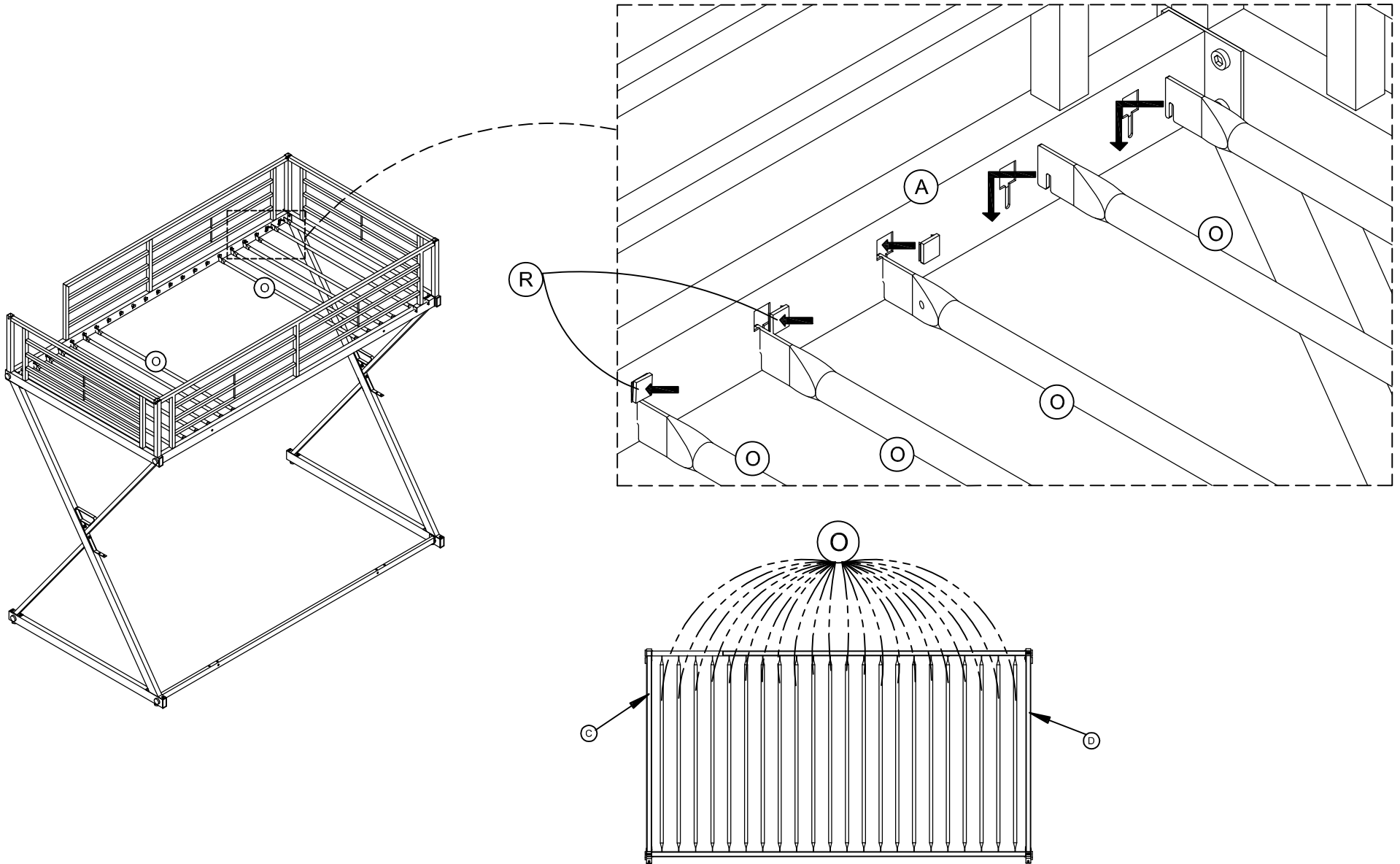


2 As shown in detail (1 & 2), attach the Side Rails (A, B & L) to the LEFT and RIGHT GUARD RAILS (C & D) with bolts(5).
As shown in details (1, 3, 4 & 5), attach the FRONT GUARD RAIL and REAR GUARD RAIL (M & N) to the LEFT and RIGHT GUARD RAIL (C & D) with bolts (3), and to Side Rails (A & B) with Bolt (1).



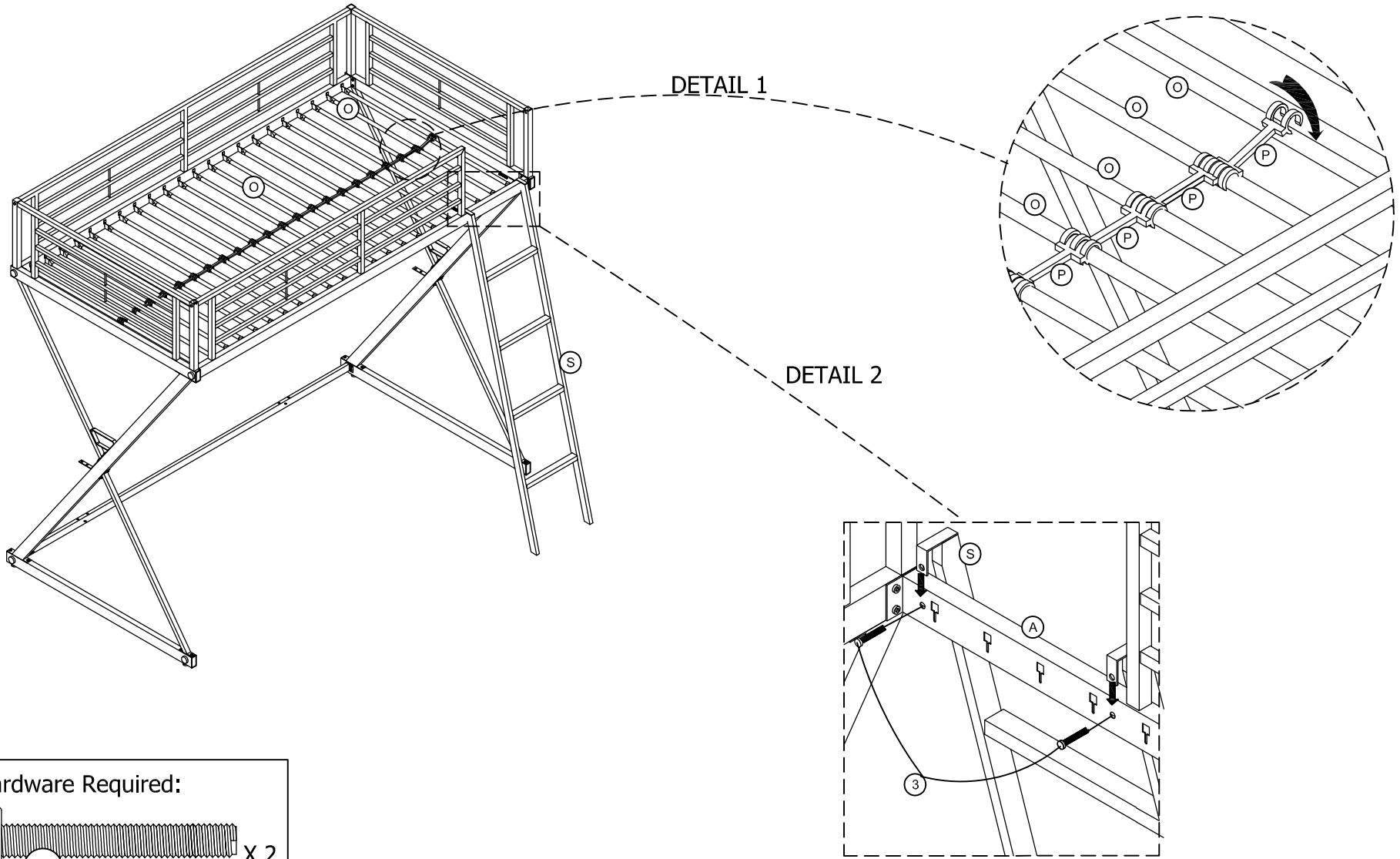
3

Carefully attach the SLATS (O) to the SIDE RAILS (A & B), lock the SLATS (O) into place with 44 PLASTIC PLUGS (R) as shown below.

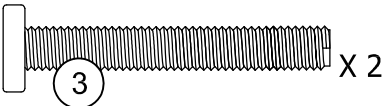


4

Attach the SLATS SPACERS (P) between the SLATS (O), as shown in detail (1). As shown in detail (2), attach the LADDER (S) to LADDER SIDE RAIL (A) with BOLTS (3).

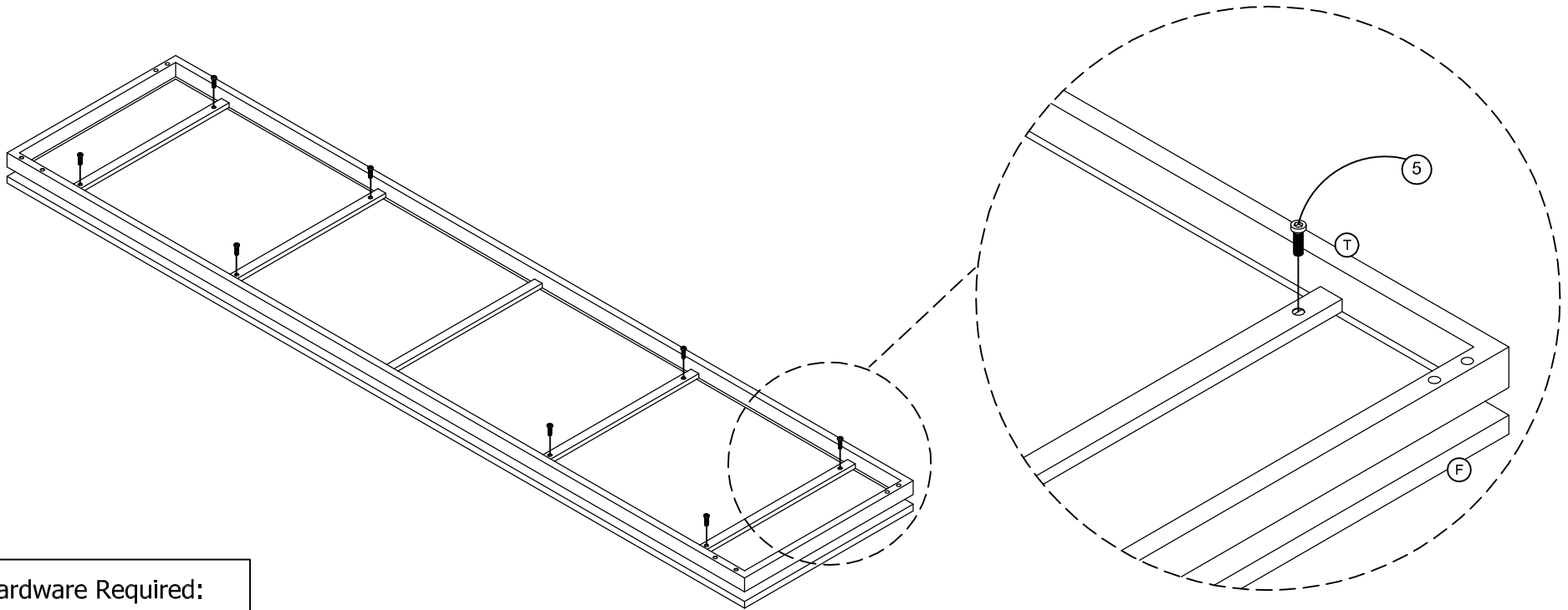


Hardware Required:

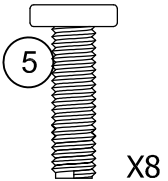


5

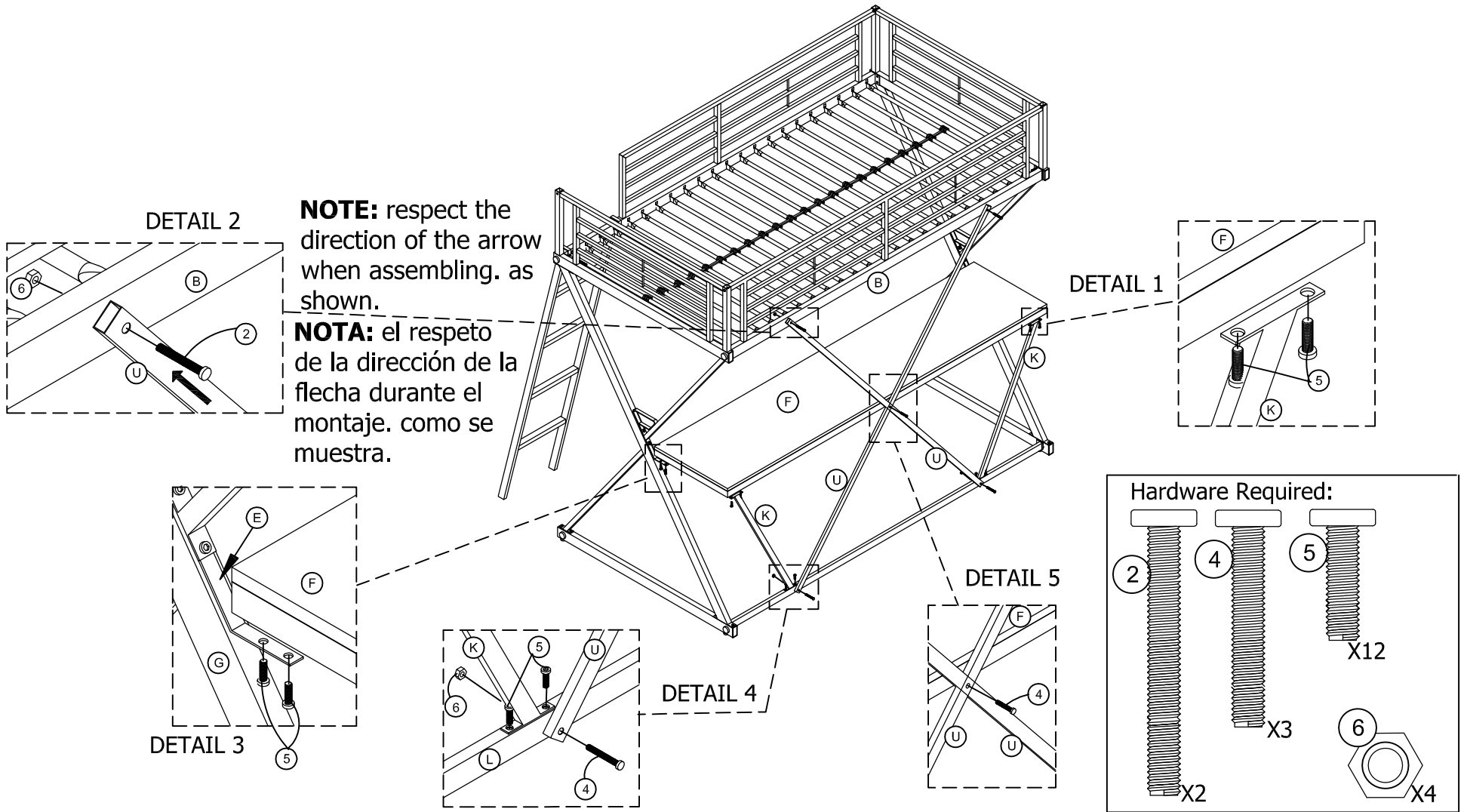
Attach the DESK (F) to the DESK SUPPORT (T) with Bolts (5), as shown in the detail below.



Hardware Required:



6 As shown in detail (3), attach the desk "assembled in step 5" to the SAFETY BRACKET (E) with Bolts(5). STARTING FROM THE TOP as shown in detail (2), attach the REAR STRETCHERS (U) to the UPPER SIDE RAIL (B) with Bolts (2) and Nuts (6), DESK SUPPORT (T) and the LOWER STRECHERS (L) with Bolts (4) and Nuts (6) (See details 4 & 5). Attach the REAR BRACES (K) to the DESK SUPPORT (T) and the LOWER SIDE RAIL (L) with Bolts (5), as shown in details (1 & 4).



5440196 PLATA CAMA DE METAL

Limites Del Peso: 225 Lbs\102 Kgs , ESCRITORIO : 100 Lbs\45 Kgs

ALTO NO REGRESE ESTE PRODUCTO A LA TIENDA
Las tiendas no tiene partes.

Si faltan partes o las partes están dañadas llame gratis a servicio al cliente. Con gusto mandamos las partes. Sin cargo alguno.
Necesitas partes o Asistencia? o visitar la página del internet

www.dhpfurniture.com

Para servicio más rápido y confiable por favor tenga esta manual listo.

Fecha de la compra ___/___/___ Número De Lote _____

ADVERTENCIA

- ADVERTENCIA PARA NIÑOS DE CORTA EDAD - Este producto contiene piezas pequeñas. Por favor, asegúrese de que se mantengan alejados de los niños.
- Este producto se diseña para el uso casero y no se piensa para el uso comercial
- Recomendado # de personas necesarias para el montaje 2 (sin embargo siempre es mejor tener una mano extra.) Tiempo estimado de ensamblaje es de 2 horas.
- Siga la información sobre la advertencia que aparece en la estructura literas extremo superior y en la caja. No quite la etiqueta de advertencia de la cama.
- ESTE MANUAL DE INFORMACIÓN CONTIENE INFORMACIÓN IMPORTANTE DE SEGURIDAD. LEA Y GUARDE POR FAVOR PARA FUTURA REFERENCIA.

PÁGINA 03

- A) ESCALERA RIEL LATERAL - T907790 - CANTIDAD: 1
- B) CORTE RIEL LATERAL - T907800 - CANTIDAD: 1
- C) DERECHO BARANDILLA - T907810 - CANTIDAD: 1
- D) IZQUIERDA BARANDILLA - T907820 -CANTIDAD: 1
- E) SOPORTE DE SEGURIDAD - T907830 -CANTIDAD: 2
- F) ESCRITORIO -T907840 -CANTIDAD: 1
- G) REY DE APOYO - T907850 -CANTIDAD: 2
- H) ABRAZADERA - T907860 - CANTIDAD: 4
- I) DERECHO DE BASE - T907870 - CANTIDAD: 1
- J) BASE IZQUIERDA - T907880 - CANTIDAD: 1
- K) TIRANTE TRASERO - T907890 - CANTIDAD: 2

PÁGINA 04

- L) LATERAL INFERIOR RAIL - T907900 - CANTIDAD: 1
- M) FRENTE BARANDILLA - T907910 - CANTIDAD: 1
- N) BEAR BARANDILLA - T907920 - CANTIDAD: 1
- O) LISTONES - T907930 -CANTIDAD: 22
- P) LISTONES SEPARADORES - T391650 -CANTIDAD: 21
- R) PLÁSTICO ENCHUFE - T391660 -CANTIDAD: 44
- S) ESCALERA - T907940 - CANTIDAD: 1
- T) OFICINA DE APOYO - T907950 - CANTIDAD: 1
- U) TRASERO CAMILLA - T907960 - CANTIDAD: 2
- V) NIVELADOR AJUSTABLE - T907970 - CANTIDAD: 4
- W) MANDO -T391870 - CANTIDAD: 8

NOTA: PARTES C, D, I, J, S, U,& D TIENEN CASQUILLOS DE EXTREMO PROTECTORES INSTALADOS PREVIAMENTE

PÁGINA 05

- 1) PERNO 1/4"-20 x 2 9/16" - T127410 - CANTIDAD: 6
- 2) PERNO 1/4"-20 x 1 7/8" - T127420 - CANTIDAD: 2
- 3) PERNO 1/4"-20 x 1 9/16 " - T127430 - CANTIDAD: 5
- 4) PERNO 1/4"-20 x 1 3/8" - T127440 -CANTIDAD: 3
- 5) PERNO 1/4"-20 x 3/4" - T127450 -CANTIDAD: 56
- 6) TUERCA 1/4" -T154320 -CANTIDAD: 4
- 7) LLAVE DE TUERCA HEXAGONAL 4mm - T290110 -CANTIDAD: 1
- 8) LLAVE - T129010 - CANTIDAD: 1

NOTA:

Por favor, no apriete completamente los tornillos hasta que el todo el conjunto se ha completado. Una vez ensamblado se completa, por favor asegúrese de apretar toda la tornillería.

PÁGINA 06

- * SIGA LA INFORMACIÓN SOBRE LAS ADVERTENCIAS QUE APARECEN EN LA ESTRUCTURA SUPERIOR DEL EXTREMO DE LA LITERA Y EN EL CARTÓN.
- * NO quite la etiqueta de precaución de la cama
- * LA PLATAFORMA DEL COLCHÓN ESTÁ DISEÑADA PARA SOPORTAR UN COLCHÓN SIN LA NECESIDAD DE UN TABLERO PARA LA POSTURA O DE UN BOXSPRING.
- * UTILICE SIEMPRE EL COLCHÓN DEL TAMAÑO RECOMENDADO EL SOPORTE DEL COLCHÓN RECOMENDADO, O AMBOS, PARA AYUDAR A PREVENIR LA PROBABILIDAD DE QUEDAR ATRAPADO O DE CAÍDAS.
- * PARA PREVENIR LESIÓN, DHP RECOMIENDA QUE SE UTILICE UN COLCHÓN DE TAMAÑO INDIVIDUAL Y UN COLCHÓN DE TAMAÑO MATRIMONIAL.
- * UTILICE SOLAMENTE UN COLCHÓN INDIVIDUAL QUE SEA 74"-75" DE LARGO Y 37 ½"-38 1/2" DE ANCHO EN LA CAMA SUPERIOR Y UN COLCHÓN MATRIMONIAL QUE SEA 74"-75" DE LARGO Y 53 ½"-54 ½" DE ANCHO EN LA CAMA INFERIOR.
- * ASEGURE EL GRUESO DEL COLCHÓN Y LA FUNDACIÓN COMBINADA ES MAYOR DE 4" Y QUE NO EXCEDE DE 6".
- * LA SUPERFICIE DEL COLCHÓN DEBE SER POR LO MENOS DE 5"(127M M) DEBAJO DEL BORDE SUPERIOR DE LAS BARANDILLAS.
- * NO PERMITA QUE LOS NIÑOS MENORES DE 6 AÑOS DE EDAD UTILICEN LA CAMA SUPERIOR.
- * COMPRUEBE Y ASEGÚRESE PERIÓDICAMENTE QUE LA BARANDILLA, LA ESCALERA Y OTROS COMPONENTES ESTÉN EN SU POSICIÓN APROPIADA, LIBRE DE DAÑO, Y QUE TODOS LOS CONECTORES ESTÉN APRETADOS.
- * NO PERMITA JUGAR EN O DEBAJO DE LA CAMA Y PROHÍBA SALTAR EN LA CAMA.
- * UTILICE SIEMPRE LA ESCALERA PARA ENTRAR Y BAJAR DE LA CAMA SUPERIOR. SI LA LITERA ES COLOCADA AL LADO DE LA PARED, LA BARANDILLA QUE FUNCIONA LA LONGITUD COMPLETA DE LA CAMA SE DEBE COLOCAR CONTRA LA PARED PARA PREVENIR QUEDAR ATRAPADO ENTRE LA CAMA Y LA PARED.
- * PROHÍBA MÁS DE UNA PERSONA EN LA CAMA SUPERIOR.
- * NO UTILICE PIEZAS SUBSTITUTAS. ENTRE EN CONTACTO CON DHP PARA LAS PIEZAS DE REEMPLAZO.
- * EL USO DE UNA LUZ DE NOCHE PUEDE PROPORCIONAR LA MEDIDA DE SEGURIDAD AGREGADA PARA UN NIÑO QUE USA LA CAMA SUPERIOR.
- * UTILICE SIEMPRE LAS BARANDILLAS EN AMBOS LADOS LARGOS DE LA CAMA SUPERIOR. SI LA LITERA ES COLOCADA AL LADO DE LA PARED, LA BARANDILLA QUE FUNCIONA LA LONGITUD COMPLETA DE LA CAMA SE DEBE COLOCAR CONTRA LA PARED PARA PREVENIR QUEDAR ATRAPADO ENTRE LA CAMA Y LA PARED.
- * SE PROHÍBE EL USO DE COLCHONES DE AGUA O DE FLOTACIÓN DEL SUEÑO.
- * PELIGRO DE ESTRANGULACIÓN - NUNCA ATE O CUELQUE ARTÍCULOS A NINGUNA PARTE DE LA LITERA QUE NO HAYAN SIDO DISEÑADOS PARA EL USO CON LA CAMA; POR EJEMPLO, PERO NO LIMITADO A, GANCHOS, CORREAS Y CUERDAS DE SALTAR.
- * **GUARDE ESTAS INSTRUCCIONES PARA REFERENCIA FUTURA.**

PÁGINA 07

Como se muestra en detalle (1 & 2), instale la base derecha (I) en el soporte KING (G) y PAR (H). Como se muestra en detalle (3 y 6), coloque la llave (H) y soporte de seguridad (E) en el soporte KING (G).

Conecte el Right Guard RAIL (C) a la llave (H) y REY DE APOYO (G) como se muestra en detalle (4 y 5). Coloque las patas niveladoras (V) y pomos (W) en su lugar, como se muestra en los detalles (1,2,4 y 5). Repita el mismo procedimiento para el montaje del lado izquierdo de la cama alta (partes del uso de G, H, D, E, J).

PÁGINA 08

Como se muestra en detalle (1 & 2), instale los rieles laterales (A, B & L) a la izquierda y derecha barandilla (C & D) con tornillos (5).

Como se muestra en los detalles (1, 3, 4 y 5), conecte el Protector delantero FERROCARRIL y retaguardia RAIL (M + N) a la izquierda y derecha GUARD RAIL (C & D) con los pernos (3), y los rieles laterales (A y B) con el perno (1).

PÁGINA 09

Carefully attach the SLATS (O) to the SIDE RAILS (A & B), lock the SLATS (O) into place with 44 PLASTIC PLUGS (R) as shown below.

PÁGINA 10

Instale los espaciadores de LAMAS (P) entre los listones (O), como se muestra en detalle (1). Como se muestra en detalle (2), coloque la escalera (S) para ESCALERA lado del carril (A) con los pernos (3).

PÁGINA 11

Fije el escritorio (F) a la OFICINA DE APOYO (T) con los pernos (5), como se muestra en el detalle a continuación.

PÁGINA 13

Como se muestra en detalle (3), coloque la mesa "montado en el paso 5" para el soporte de seguridad (E) con los pernos (5). A partir de la Superior como se muestra en detalle (2), conecte el CAMILLAS TRASERO (U) para el carril superior SIDE (B) con tornillos (2) y tuercas (6), OFICINA DE APOYO (T) y la STRECHERS LOWER (L) con los pernos (4) y tuercas (6) (ver página 4 y 5). Fije la parte TRASERA llaves (K) a la OFICINA DE APOYO (T) y la inferior del riel lateral (L) con los pernos (5), como se muestra en los detalles (1 y 4).

Llame a nuestro número sin costo para cualquier ayuda que usted deba necesitar o visite nuestro sitio Web:

1-800-267-1739 www.dhpfurniture.com

Limpie el producto con su pulimento preferido de muebles y un paño suave. NO UTILICE productos químicos ásperos o limpiadores abrasivos.

Mueva sus muebles nuevos cuidadosamente con dos personas. Levante y lleve la unidad . Nunca empuje o arrastre la unidad. No permita que los niños suban o que jueguen en la unidad. De lo contrario podría dar lugar a lesión severa.

¡Eso es todo! Usted ha acabado de ensamblar su silla.

Gracias por comprar de DHP.

Visite www.dhpfurniture.com para ver la garantía limitada válida en EE.UU. y Canadá.

LEER ANTES DE COMENZAR A ENSAMBLAR

- Lea cada paso cuidadosamente antes de empezar. Es muy importante que cada paso de este manual sea realizado en el orden indicado. De lo contrario, puede tener dificultades con el armado.
- Asegúrese que todas las partes estén incluidas. La mayoría de las partes están marcadas en el lado sin acabado.
- Trabaje en un área espaciosa, de preferencia en una alfombra cerca del lugar donde la unidad será usada.
- No use herramientas eléctricas para ensamblar este mueble. Dichas herramientas pueden perforar o dañar las partes..

CONSEJOS ÚTILES

- Llame nuestro número sin costo si usted necesita ayuda.
- Mueva su nuevo mobiliario cuidadosamente, con dos personas levante y cargue la unidad a su nueva ubicación.
- Nunca empuje, arrastre o mueva su mobiliario (sobre todo en la alfombra).
- Su mobiliario de DHP puede desmontarse y puede volverse a montar para mover.
- Las partes adicionales están disponibles por una cuota nominal.

Información de Garantía

DHP garantiza que este producto está libre de defectos materiales y de mano de obra y acepta remediar cualquier defecto. Esta garantía es válida por un año desde el día de la compra original de este artículo. Esta garantía está limitada a la reparación o reemplazo de partes defectuosas, más no a la mano de obra incurrida en el ensamblaje de este artículo. Esta garantía no aplica a ningún producto que haya sido incorrectamente ensamblado, sujeto a uso inadecuado, abuso o que haya sido alterado o reparado en cualquier forma. La responsabilidad por daños y perjuicios consecuentes está excluida en esta garantía donde la Ley lo permita. Esta garantía le da derechos legales específicos y usted puede también tener otros derechos que varíen de estado a estado. Para obtener servicios de garantía, el consumidor debe presentar el recibo original de compra del artículo en cuestión. Los componentes reparados o reemplazados son garantizados solamente hasta el final del período original de garantía. Los componentes defectuosos serán reparados o reemplazados sin cargo alguno y sujetos a los términos y condiciones descritos arriba.

Si necesita ayuda con el armado o identificando partes; o si requiere solicitar partes o simplemente información del producto, comuníquese con nosotros:



Llame al

1-800-267-1739

Lunes - Viernes

8:00am - 5:00pm

(Hora Central)

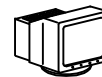
9:00am - 5:00pm



FAX:

1-636-745-1005

Disponible 24 horas al día,
7 días a la semana



Visite nuestra página de Internet

www.dhpfurniture.com



Escribanos a:

DHP
410 E. First Street South
Wright City, MO 63390 USA
Attn: Consumer Service