

DOREL HOME PRODUCTS

THIS PAGE IS NOT A PART OF THIS INSTRUCTION MANUAL, PLEASE DON'T PRINT IT!

**B34313609606**

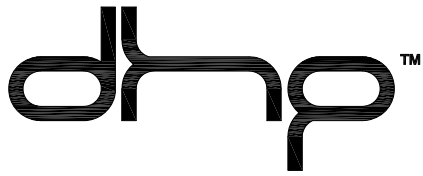
TWIN\FULL BLACK METAL BUNK BED  
*12172-N*

IM STATUS:

**APPROVED**

*By eko.chen at 4:27 pm, Nov 08, 2012*

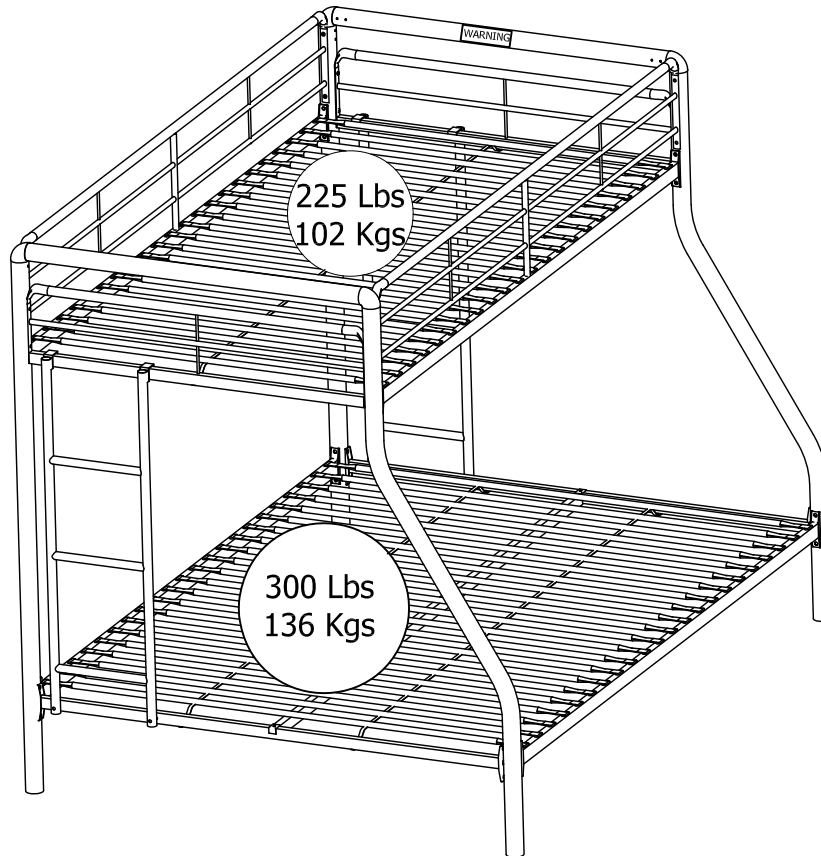
Issued by:  
Eko.chen



# 3136096

TWIN \ FULL BLACK METAL BUNK BED

### Weight Limits:



**DO NOT RETURN PRODUCT TO THE STORE**

Individual stores do not stock parts.

If a part is missing or damaged, call our toll-free customer service line. We will gladly ship your replacement parts FREE of charge.

Need Parts or Assistance? **1-800-267-1739**

or access our website

**www.dhpfurniture.com**

For prompt, reliable service; please have your assembly manual ready.

**Date of Purchase**

\_\_\_ / \_\_\_ / \_\_\_

**Lot Number**

\_\_\_\_\_

### WARNING

- **WARNING FOR YOUNG CHILDREN** - This product contains small components. Please ensure that they are kept away from small children. Children under age of 6, small infants and babies must not sleep on this bunk bed for safety reasons. To prevent injury and damage to this unit, PROHIBIT jumping on it.
- This product is designed for home use and not intended for commercial .
- Recommended # of people needed for assembly 2 (however it is always better to have an extra hand.) Estimated assembly time is 2 hour.
- THIS INSTRUCTION BOOKLET CONTAINS **IMPORTANT** SAFETY INFORMATION. PLEASE READ AND KEEP FOR FUTURE REFERENCE.

# Thank you for purchasing from DHP.

Visit [www.dhpfurniture.com](http://www.dhpfurniture.com) to view the limited warranty valid in the U.S. and Canada.

## READ BEFORE BEGINNING ASSEMBLY

- Read each step carefully. It is very important that each step of instruction is performed in the correct order. If these steps are not followed in sequence, assembly difficulties will occur.
- Make sure all parts are included. Most parts are labeled or stamped on the raw edge.
- Work in spacious area, preferably on a carpet, near the place the unit will be used.
- Do not use power tools to assemble your furniture. Power tools may strip or damage the parts.
- You will need a phillips headed screwdriver to assemble this product.



## HELPFUL HINTS

- Call our toll free number if you need assistance.
- Move your new furniture carefully, with two people lift and carry the unit to it's new location.
- Never push, drag or pull your furniture (especially on carpet).
- Your DHP furniture can be disassembled and reassembled to move.
- Additional parts are available for a nominal fee.

### Warranty Information

DHP warrants this product to be free from defects in material and workmanship and agrees to remedy any such defect. This warranty covers one year from the date of original purchase. This is solely limited to the repair or replacement of defective parts and no assembly labor is included.

This warranty does not apply to any product which has been improperly assembled, subjected to misuse or abuse or which has been altered or repaired in any way. Liability for consequential damages is excluded to the extent exclusion is permitted by law. This warranty gives you specific legal rights and you may also have other rights which vary from state to state.

To obtain warranty service, purchaser must present original bill of sale. Components repaired or replaced are warranted through the remainder of the original warranty period only. The defective components will be repaired or replaced without charge, subject to the terms and conditions described above.

For help with assembly, identifying parts, product information or to order parts, please contact us:



Call us at: 1-800-267-1739

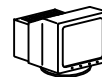
Monday - Friday  
8:00 am - 5:00 pm  
(Central Time)



FAX:

1-636-745-1005

available 24 hours a day, 7  
days a week



Visit our website:

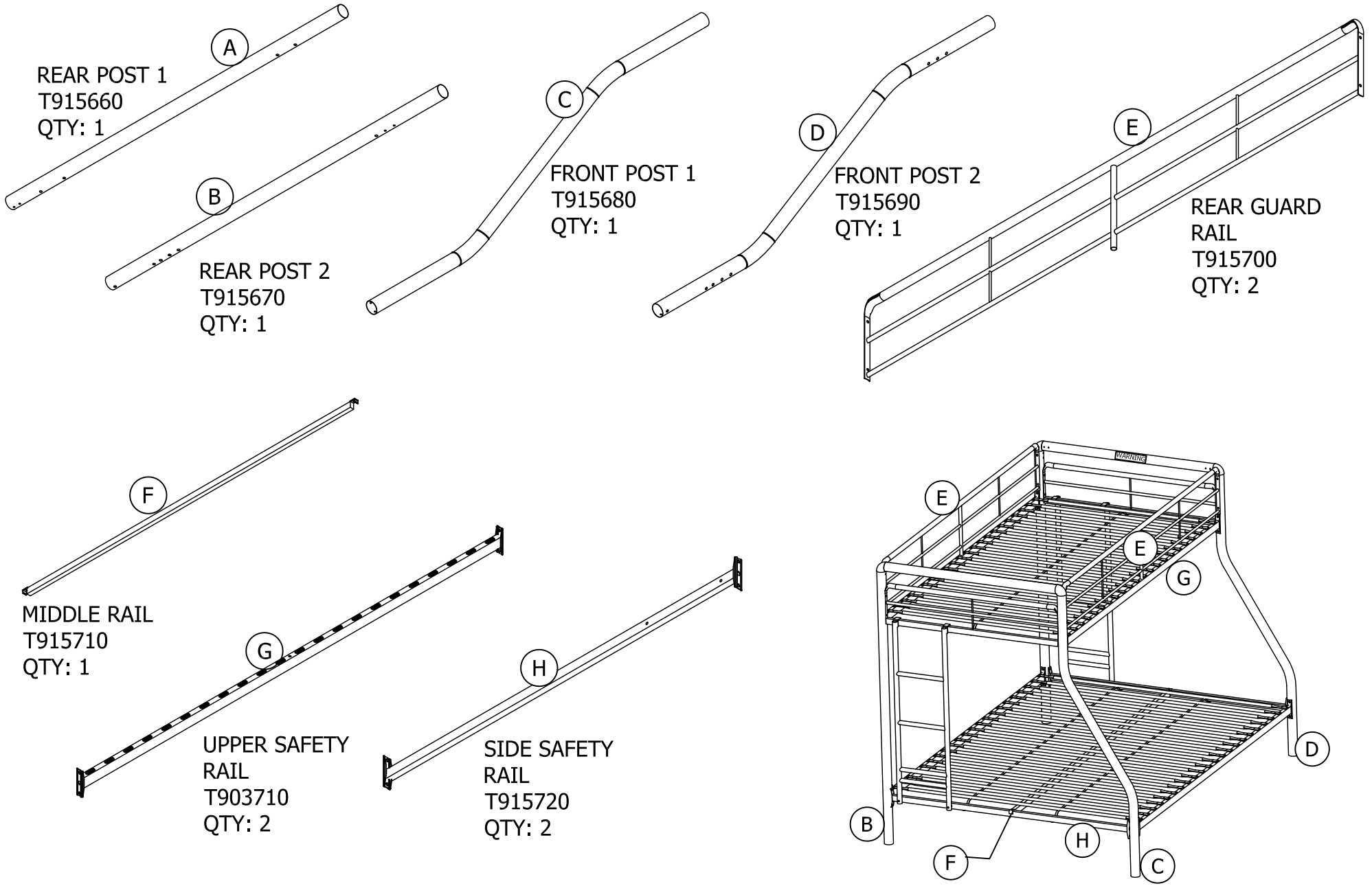
[www.dhpfurniture.com](http://www.dhpfurniture.com)



Write to:

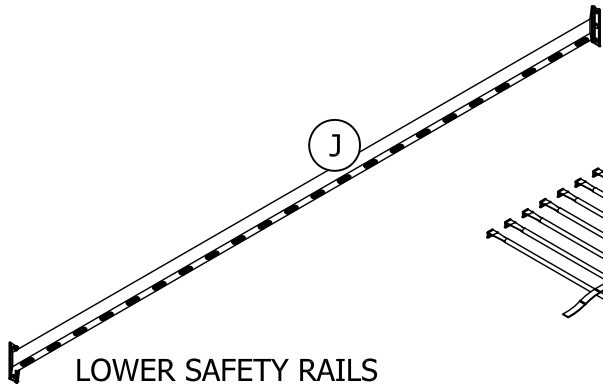
DHP  
410 E. First Street South  
Wright City, MO 63390 USA  
Attn: Consumer Service

# PARTS

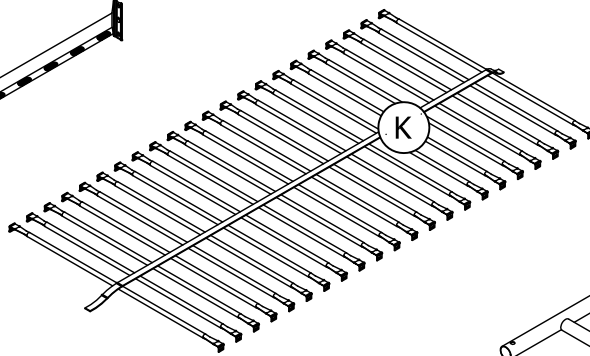


NOTE: PARTS (A), (B), (C), & (D) HAVE PROTECTIVE END CAPS PRE-INSTALLED

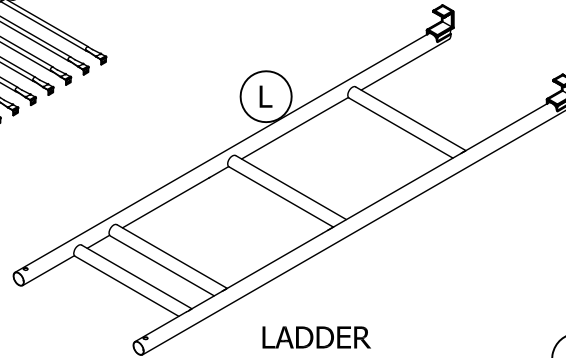
# PARTS



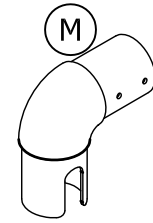
LOWER SAFETY RAILS  
T903740  
QTY: 2



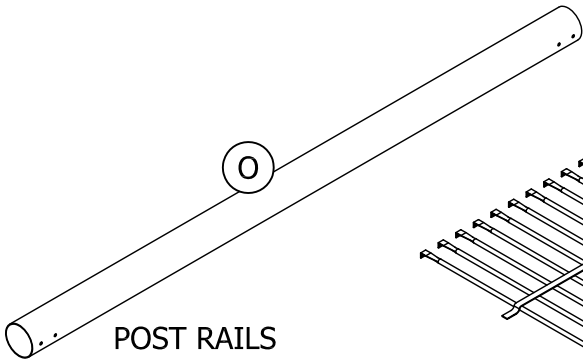
UPPER SLAT PACK  
T907730  
QTY: 1



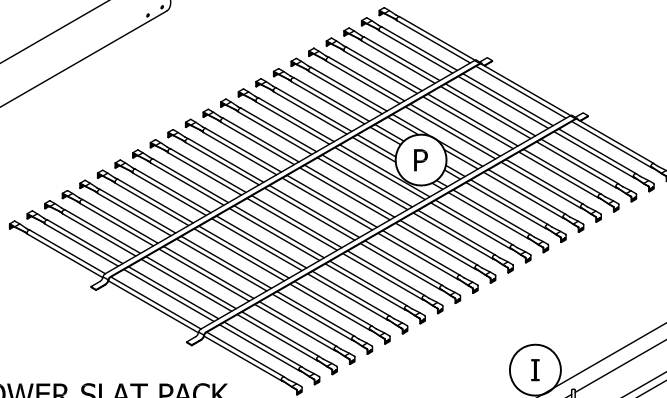
LADDER  
T915730  
QTY: 2



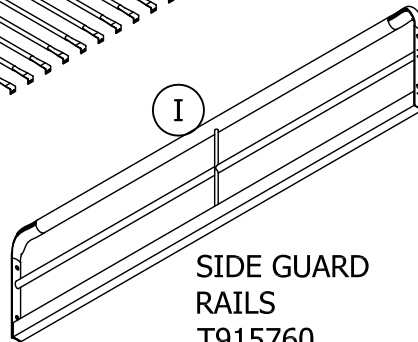
POST LINKS  
T915740  
QTY: 4



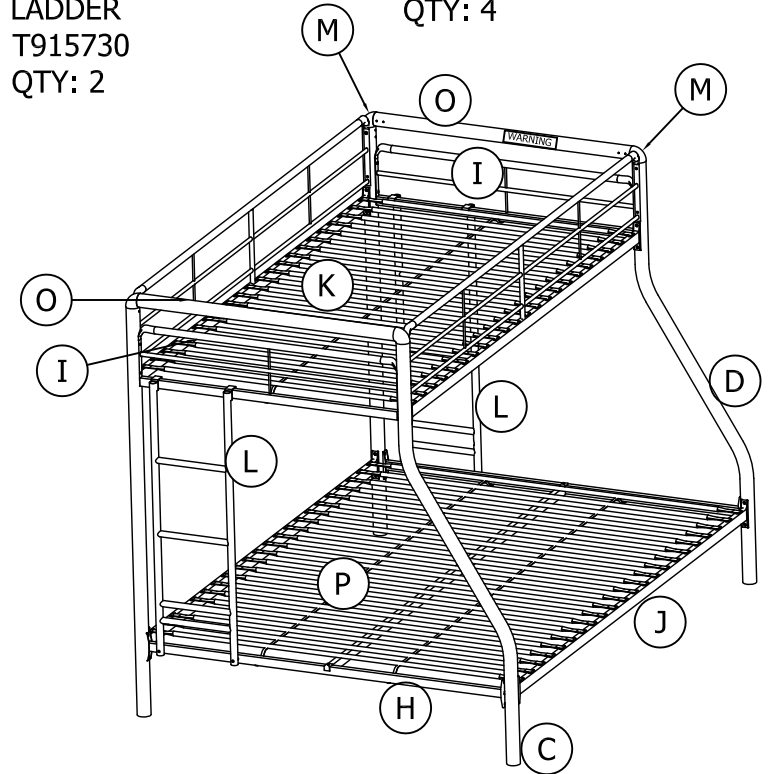
POST RAILS  
T915750  
QTY: 2



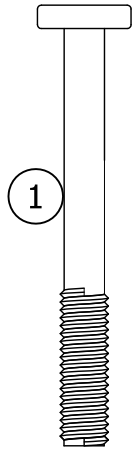
LOWER SLAT PACK  
T907740  
QTY: 1



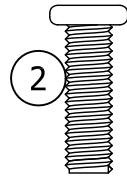
SIDE GUARD RAILS  
T915760  
QTY: 2



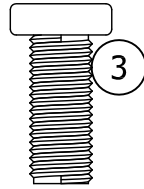
# PARTS



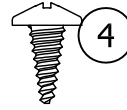
BOLT  
1/4"-20 x 2 3/16"  
A19650  
QTY: 2



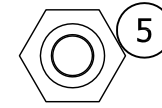
BOLT  
1/4"-20 x 7/8"  
T125090  
QTY: 24



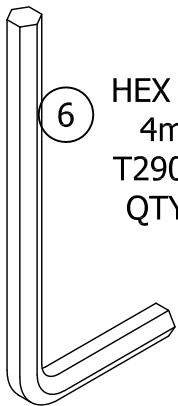
BOLT  
5/16" x 7/8"  
T128080  
QTY: 16



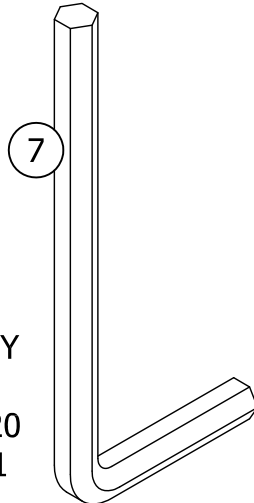
SCREW  
ST 1/4" x 3/8"  
T115230  
QTY: 24



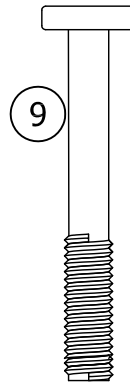
LOCK NUT  
1/4"  
A20430  
QTY: 4



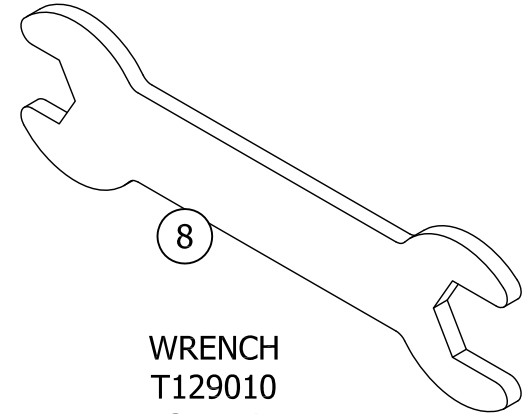
HEX KEY  
4mm  
T290110  
QTY: 1



HEX KEY  
5mm  
T290120  
QTY: 1



BOLT  
1/4"-20 x 1 7/8"  
T127500  
QTY: 4



WRENCH  
T129010  
QTY: 1

## HARDWARE NOTE:

Please do not completely tighten any screws until the entire assembly is complete. Once assembly is complete, please be sure to tighten all hardware.

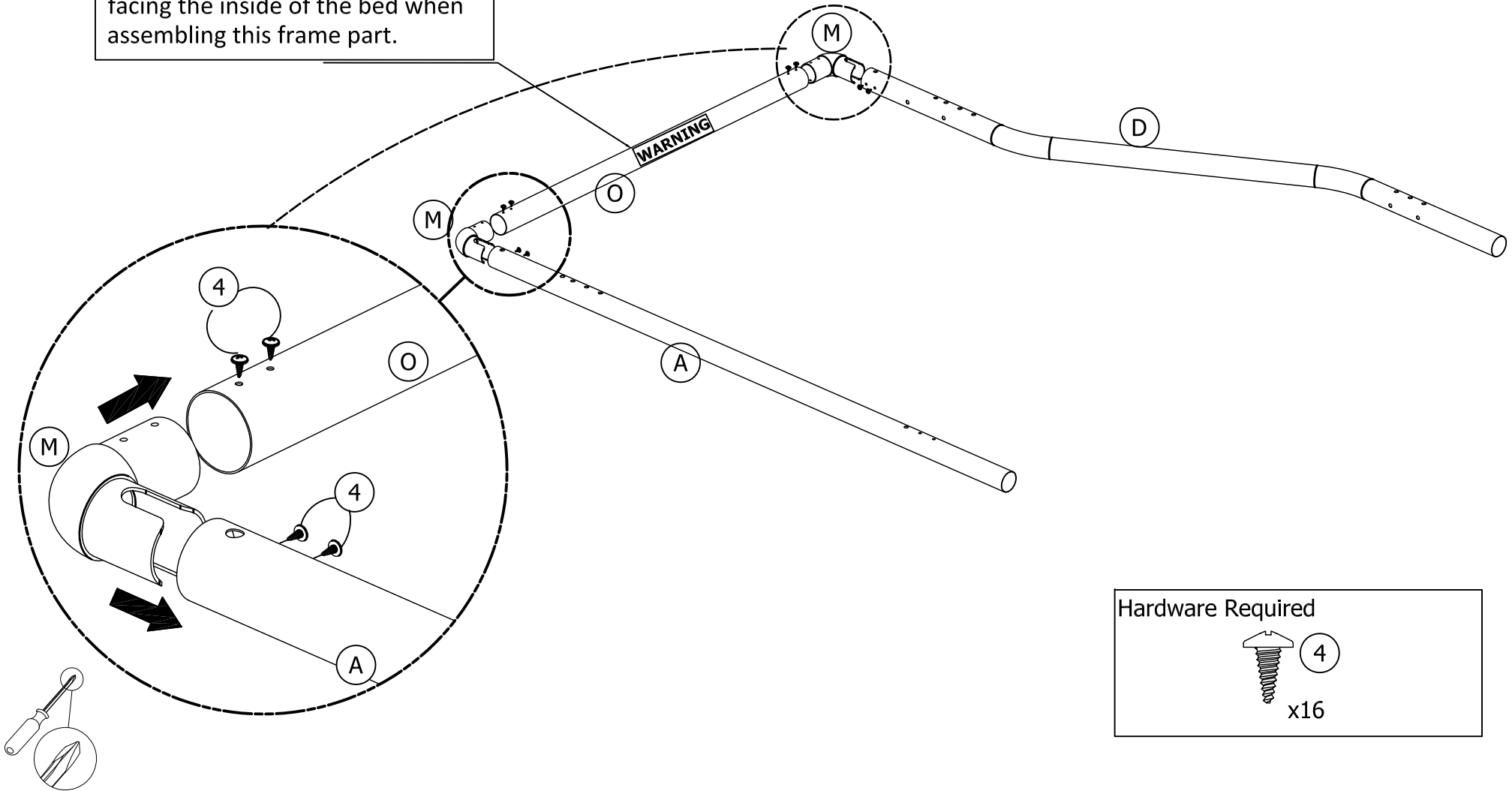
# PARTS

- Ⓞ FOLLOW THE INFORMATION ON THE WARNINGS APPEARING ON THE UPPER BUNK END STRUCTURE AND ON THE CARTON.
- Ⓞ DO NOT REMOVE WARNING LABEL FROM BED
- Ⓞ THE MATTRESS PLATFORM IS DESIGNED TO SUPPORT A MATTRESS WITHOUT THE NEED FOR A POSTURE BOARD OR BOXSPRING.
- Ⓞ ALWAYS USE THE RECOMMENDED SIZE MATTRESS OR MATTRESS SUPPORT, OR BOTH, TO HELP PREVENT THE LIKELIHOOD OF ENTRAPMENT OR FALLS.
- Ⓞ TO PREVENT INJURY, DHP RECOMMENDS ONE TWIN SIZE MATTRESS AND ONE FULL SIZE MATTRESS TO BE USED.
- Ⓞ USE ONLY A TWIN MATTRESS WHICH IS 74"-75" LONG AND 37 1/2"-38 1/2" WIDE ON UPPER BUNK AND A FULL MATTRESS WHICH IS 74"-75" LONG AND 53 1/2"-54 1/2" WIDE ON LOWER BUNK.
- Ⓞ ENSURE THICKNESS OF MATTRESS AND FOUNDATION COMBINED IS GREATER THAN 4" AND THAT IT DOES NOT EXCEED 6".
- Ⓞ SURFACE OF MATTRESS MUST BE AT LEAST 5" (127MM) BELOW THE UPPER EDGE OF GUARDRAILS.
- Ⓞ DO NOT ALLOW CHILDREN UNDER 6 YEARS OF AGE TO USE THE UPPER BUNK.
- Ⓞ PERIODICALLY CHECK AND ENSURE THAT THE GUARDRAIL, LADDER AND OTHER COMPONENTS ARE IN THEIR PROPER POSITION, FREE FROM DAMAGE, AND THAT ALL CONNECTORS ARE TIGHT.
- Ⓞ DO NOT ALLOW HORSEPLAY ON OR UNDER THE BED AND PROHIBIT JUMPING ON THE BED.
- Ⓞ ALWAYS USE THE LADDER FOR ENTERING AND LEAVING THE UPPER BUNK. IF THE BUNK BED WILL BE PLACED NEXT TO THE WALL, THE GUARDRAIL THAT RUNS THE FULL LENGTH OF THE BED SHOULD BE PLACED AGAINST THE WALL TO PREVENT ENTRAPMENT BETWEEN THE BED AND WALL.
- Ⓞ PROHIBIT MORE THAN ONE PERSON ON UPPER BUNK.
- Ⓞ DO NOT USE SUBSTITUTE PARTS. CONTACT DHP FOR REPLACEMENT PARTS.
- Ⓞ USE OF A NIGHT LIGHT MAY PROVIDE ADDED SAFETY PRECAUTION FOR A CHILD USING THE UPPER BUNK.
- Ⓞ ALWAYS USE GUARDRAILS ON BOTH LONG SIDES OF THE UPPER BUNK. IF THE BUNK BED WILL BE PLACED NEXT TO THE WALL, THE GUARDRAIL THAT RUNS THE FULL LENGTH OF THE BED SHOULD BE PLACED AGAINST THE WALL TO PREVENT ENTRAPMENT BETWEEN THE BED AND WALL.
- Ⓞ THE USE OF WATER OR SLEEP FLOTATION MATTRESSES IS PROHIBITED.
- Ⓞ **STRANGULATION HAZARD**- NEVER ATTACH OR HANG ITEMS TO ANY PART OF THE BUNK BED THAT ARE NOT DESIGNED FOR USE WITH THE BED; FOR EXAMPLE, BUT NOT LIMITED TO, HOOKS, BELTS AND JUMP ROPES.
- Ⓞ KEEP THESE INSTRUCTIONS FOR FUTURE REFERENCE.

# 1

Attach two POST LINKS (M) to the POST RAIL (O) with four SCREWS (4). Assemble POST LINK (M) to REAR POST 1 (A) and FRONT POST 2 (D) with the SCREWS (4) as shown. Repeat to attach the remaining POST RAIL (O) to the REAR POST 2 (B) and FRONT POST 1 (C).

**For your safety**  
The warning label must be always facing the inside of the bed when assembling this frame part.

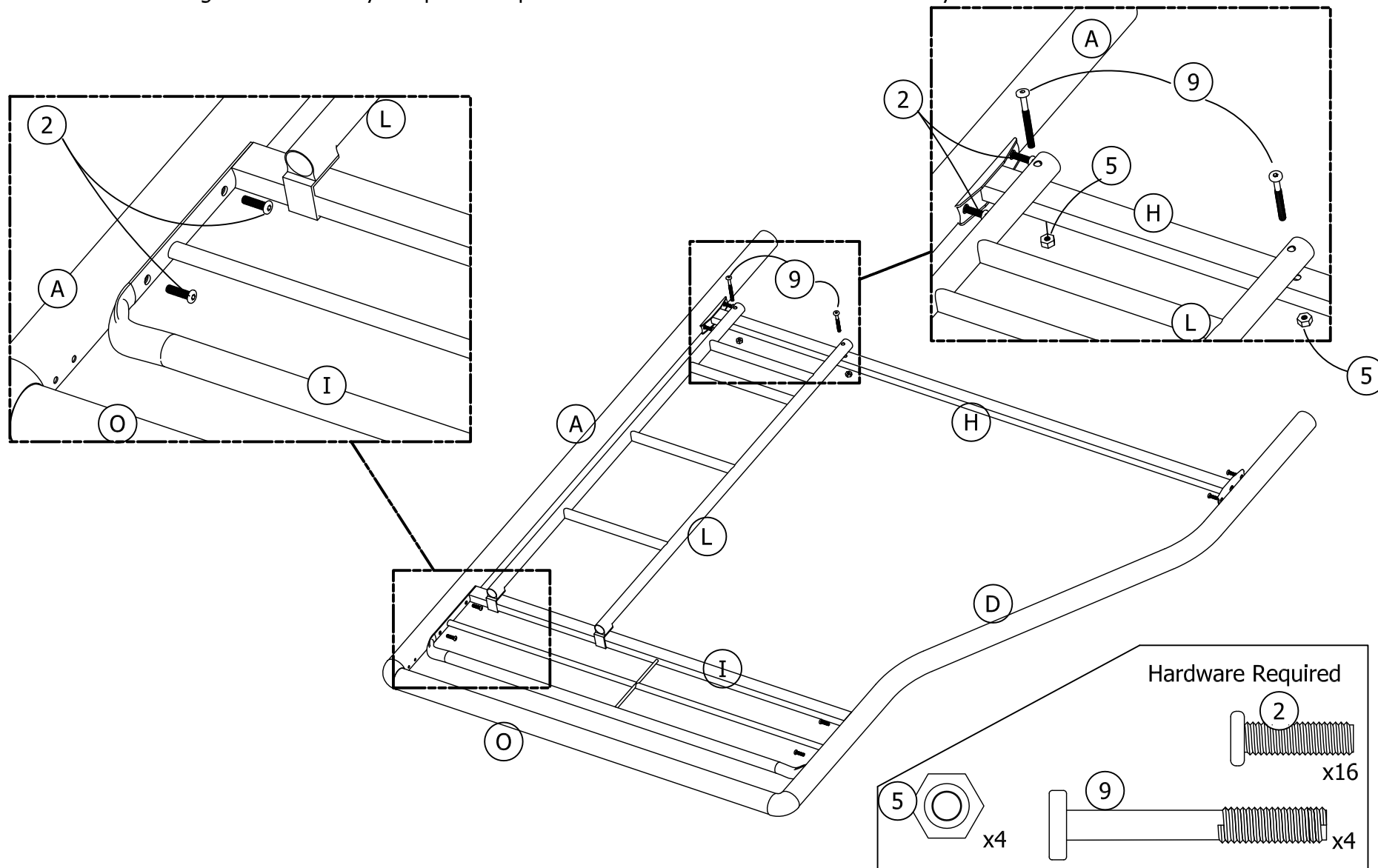




# 2

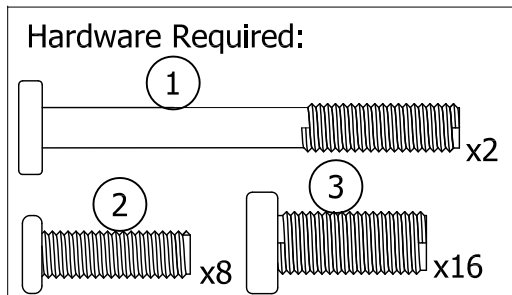
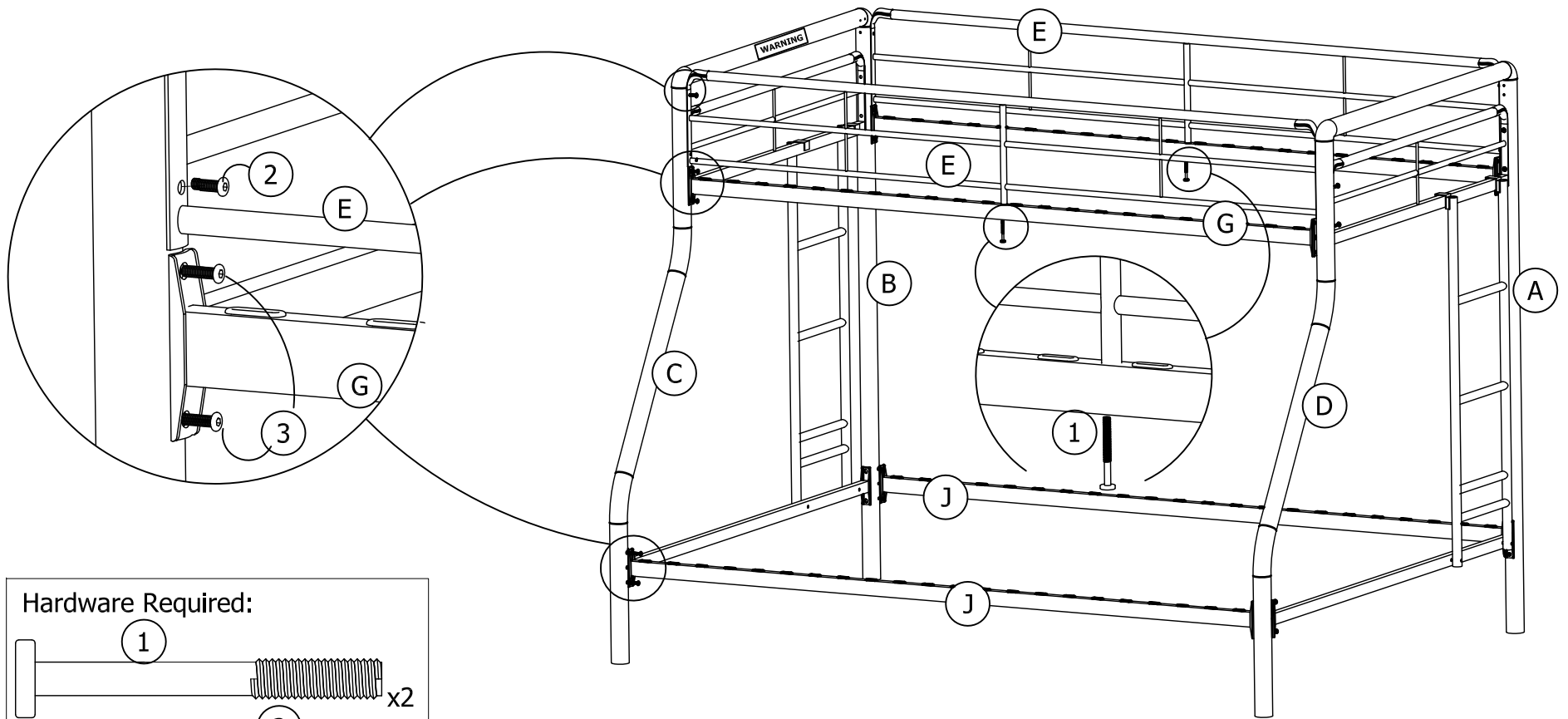
Attach the SIDE GUARD RAIL (I) to the REAR POST 1 (A) and the FRONT POST 2 (D) with the BOLTS (2). Attach the SIDE SAFETY RAIL (H) to the REAR POST 1 (A) and the FRONT POST 2 (D) with the BOLTS (2). Attach the LADDER (L) to the SIDE GUARD RAIL (I) and the SIDE SAFETY RAIL (H) with the BOLTS (9) and NUTS (5) at the bottom of the LADDER as shown.

This is the right end assembly. Repeat this procedure to create the left side assembly.



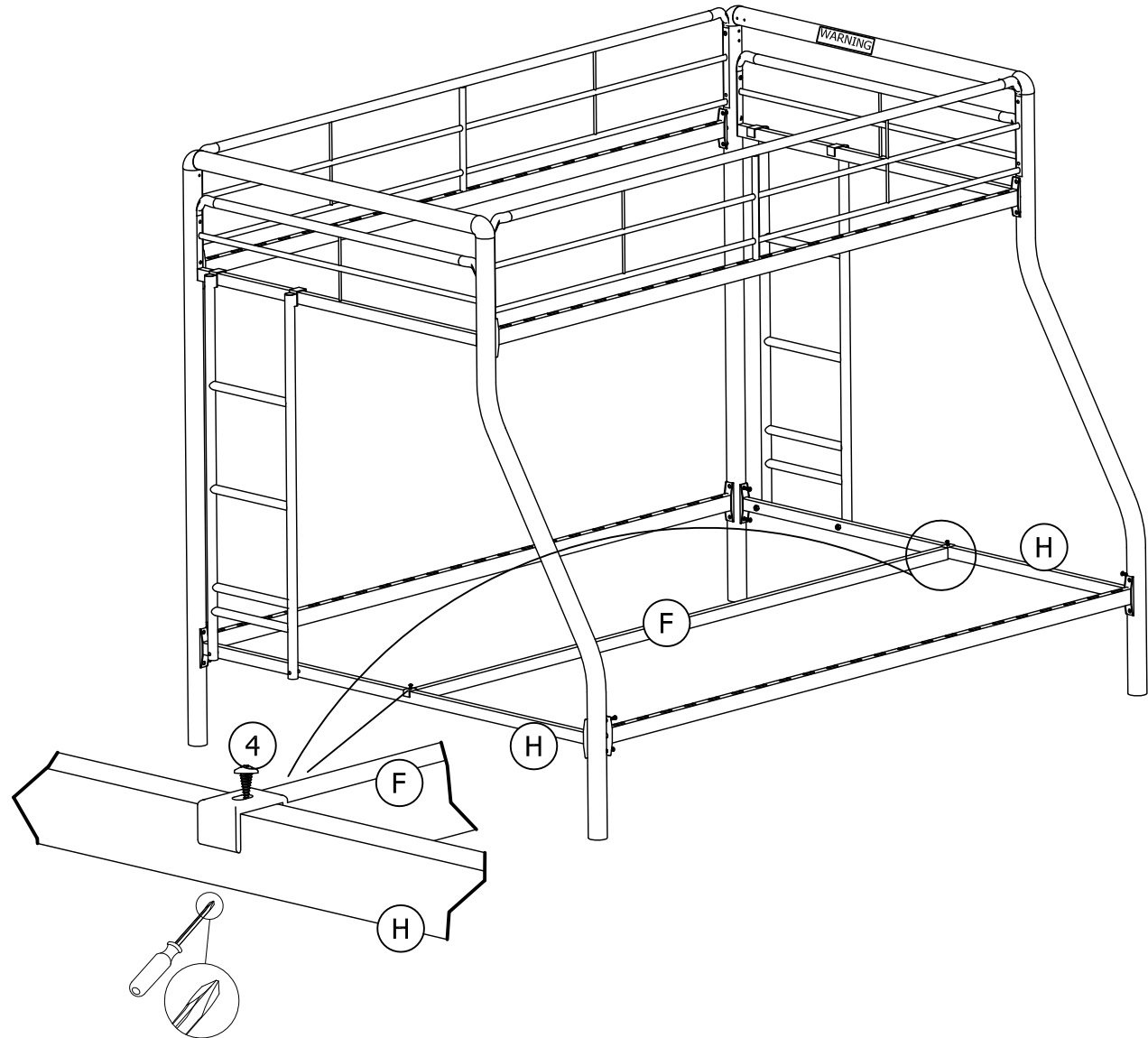
# 3

Attach the REAR GUARD RAILS (E) to the right and left end assemblies with the BOLTS (2) as shown. Attach the UPPER SAFETY RAILS (G) to the right and left end assemblies with the BOLTS (3) as shown. Attach the UPPER SAFETY RAILS (G) to the GUARD RAILS (E) with the BOLTS (1) as shown. Attach the LOWER SAFETY RAILS (J) to the right and left end assemblies with the BOLTS (3) as shown.



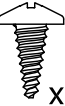
# 4

Attach the MIDDLE RAIL (F) to the SIDE SAFETY RAILS (H) with the SCREWS (4) as shown.



Hardware Required

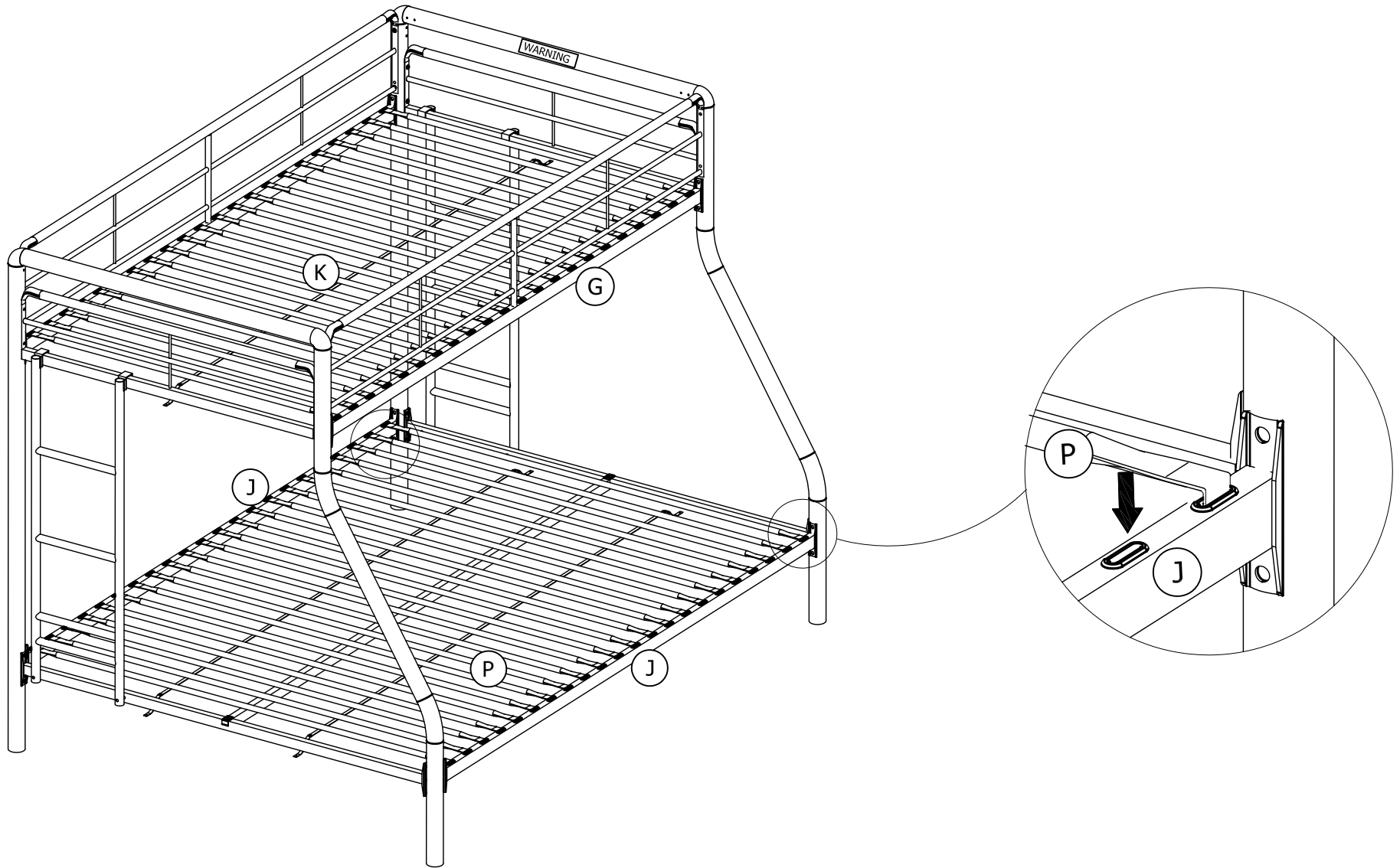
4



x2

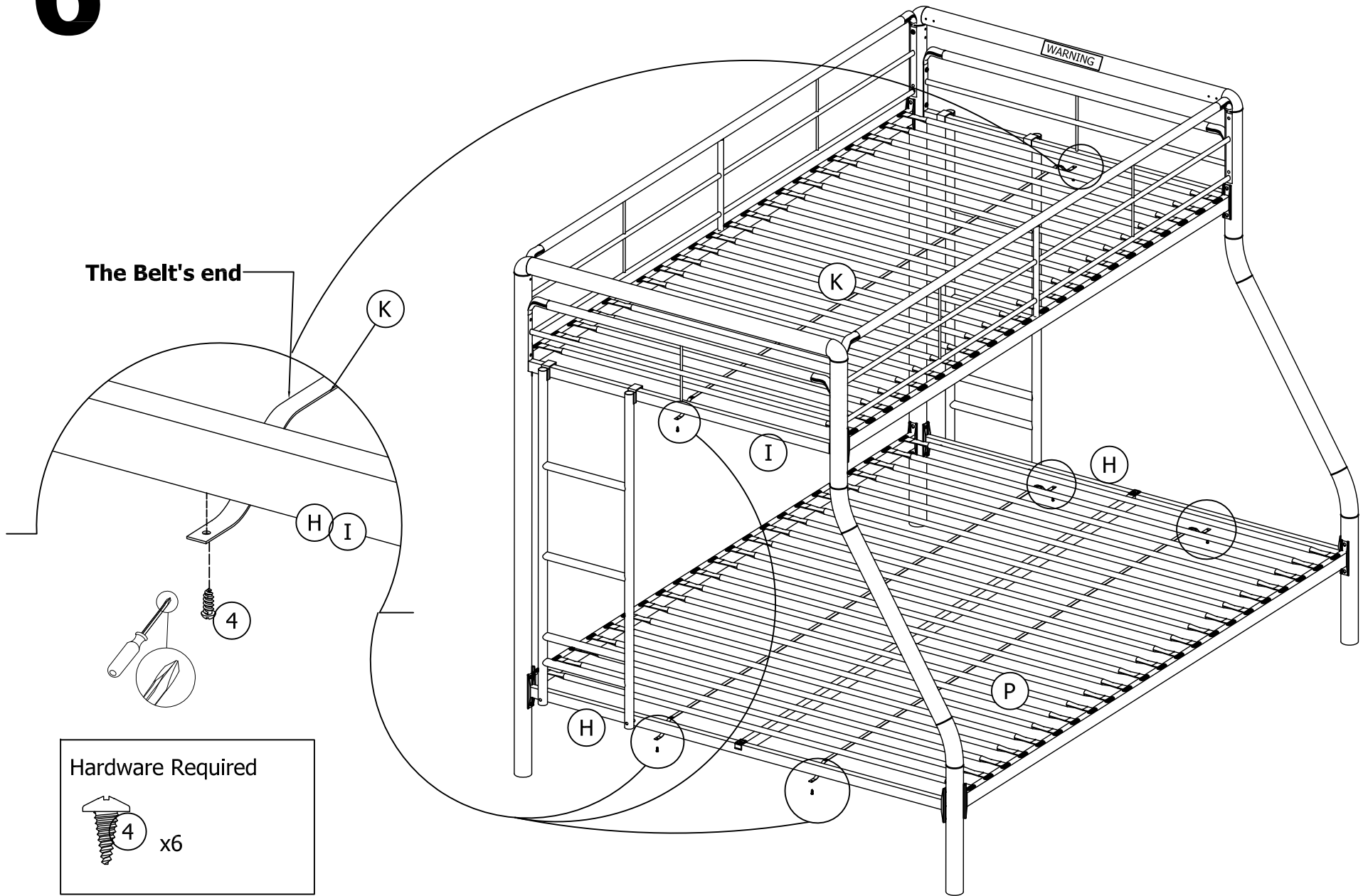
# 5

Attach the LOWER SLATS (P) to the LOWER SAFETY RAILS (J) by inserting each end of the LOWER SLATS (P) into each LOWER SAFETY RAIL (J) and pushing as shown by the arrow in the detail below. Repeat this procedure to attach the UPPER SLATS (K) into the UPPER SAFETY RAILS (G).



# 6

Attach the BELTS to the SIDE SAFETY RAILS (H) and the SIDE GUARD RAILS (I) with the SCREWS (4) as shown



---

**3136096**

TWIN \ FULL METAL NEGRO LITERA

Limites Del Peso: 225 lbs\ 102 kgs (TAPA) - 300 Lbs\136Kgs (FONDO)

**ALTO**NO REGRESAS ESTA PRODUCTO A LA TIENDA

Las tiendas no tiene partes.

Si falta partes o las partes esten danados llame gratis a la servicio del cliente. Con gusto mandarnos las partes. Sin alguno carga.

Nesacitas partes o Asistencia? o visitar la pagina del internet

**www.dhpfurniture.com**

Para servicio mas rapido y fiable por favor tenga esta manual listo.

**Fecha de la compra** \_\_\_ / \_\_\_ / \_\_\_ **Número De Porción** \_\_\_\_\_**ADVERTENCIA**

- ADVERTENCIA PARA LOS NIÑOS - Este producto contiene piezas pequeñas. Por favor, asegúrese de que se mantengan alejados de los niños pequeños. Los niños menores de 6 años de edad, los niños pequeños y bebés no deben dormir en la litera por razones de seguridad. Para evitar lesiones y daños a esta unidad, PROHIBIR saltar sobre ella.
- Este producto está diseñado para uso doméstico y no para uso comercial.
- Recomendado # de la gente necesito para el montaje 2 (sin embargo es siempre mejor tener una mano adicional.) El tiempo de montaje estimado es 2 horas.
- ESTE LIBRETE DE LA INSTRUCCIÓN CONTIENE LA INFORMACIÓN IMPORTANTE DE SEGURIDAD. LEA Y GUARDE POR FAVOR PARA LA REFERENCIA FUTURA

**PAGE 03**

- A) POSTE POSTERIOR 1 - T915660 - QTY: 1
- B) POSTE POSTERIOR 2 - T915670 - QTY: 1
- C) POSTE DELANTERO 1 - T915680 - QTY: 1
- D) POSTE DELANTERO 2 - T915690 - QTY: 1
- E) CARRIL DE PROTECTOR POSTERIOR - T915700 - QTY: 2
- F) CARRIL MEDIO - T915710 - QTY: 1
- G) CARRIL DE SEGURIDAD SUPERIOR - T903710 - QTY: 2
- H) CARRIL DE SEGURIDAD LATERAL - T915720 - QTY: 2

#### PAGE 04

- J) BAJE LOS CARRILES DE SEGURIDAD - T903740 - QTY: 2
- K) PAQUETE SUPERIOR DEL LISTÓN - T907730- QTY: 1
- L) ESCALA - T915730- QTY: 2
- M) CONECTADORES DE LOS POSTES - T915740 - QTY: 4
- O) CARRILES DE LOS POSTES - T915750 - QTY: 2
- P) PAQUETE MÁS BAJO DEL LISTÓN - T907740- QTY:1
- I) CARRILES DE PROTECTOR LATERALES - T915760 - QTY: 2

#### PAGE 06

- \* SIGA LA INFORMACIÓN SOBRE LAS ADVERTENCIAS QUE APARECEN EN LA ESTRUCTURA SUPERIOR DEL EXTREMO DE LA CUCHETA Y EN EL CARTÓN.
- \* NO quite la ETIQUETA AMONESTADORA DE CAMA
- \* La PLATAFORMA Del COLCHÓN SE DISEÑA A la AYUDA Un COLCHÓN SIN La NECESIDAD De un TABLERO De la POSTURA O De un BOXSPRING.
- \* UTILICE SIEMPRE EL COLCHÓN DEL TAMAÑO O LA AYUDA RECOMENDADO DEL COLCHÓN, O AMBOS, PARA AYUDAR A PREVENIR LA PROBABILIDAD DE LA TRAMPA O DE CAÍDAS.
- \* PARA PREVENIR LESIÓN, DHP RECOMIENDA UN COLCHÓN GEMELO DEL TAMAÑO Y UN COLCHÓN DEL MISMO TAMAÑO QUE SE UTILIZARÁN.
- \* UTILICE SOLAMENTE Un COLCHÓN GEMELO QUE SEA 74"-75" DESEE Y DESEEN 37 1/2"-38 EI 1/2" DE PAR EN PAR EN La CUCHETA SUPERIOR Y Un COLCHÓN LLENO QUE SEA 74"-75" Y 53 1/2"-54 EI 1/2" DE PAR EN PAR EN Una CUCHETA MÁS BAJA.
- \* ASEGURE EL GRUESO DEL COLCHÓN Y LA FUNDACIÓN COMBINADA ES MAYOR DE EL 4"Y ÉSE ÉL NO EXCEDE DEL 6".
- \* LA SUPERFICIE DEL COLCHÓN DEBE SER POR LO MENOS EL 5"(127M M) DEBAJO DEL BORDE SUPERIOR DE BARANDILLAS.
- \* NO PERMITA QUE LOS NIÑOS BAJO 6 AÑOS DE LA EDAD UTILICEN LA CUCHETA SUPERIOR.
- \* COMPRUEBE Y ASEGÚRESE PERIÓDICAMENTE DE QUE LA BARANDILLA, LA ESCALA Y OTROS COMPONENTES ESTÉN EN SU POSICIÓN APROPIADA, LIBRE DE DAÑO, Y DE QUE TODOS LOS CONECTADORES SON APRETADOS.
- \* NO PERMITA HORSEPLAY EN O DEBAJO DE LA CAMA Y NO LO PROHIBA EL SALTAR EN LA CAMA.
- \* UTILICE SIEMPRE LA ESCALA PARA ENTRAR EN Y DEJAR LA CUCHETA SUPERIOR. SI LA CAMA DE CUCHETA ES COLOCADA AL LADO DE LA PARED, LA BARANDILLA QUE FUNCIONA LA LONGITUD COMPLETA DE LA CAMA SE DEBE COLOCAR CONTRA LA PARED PARA PREVENIR LA TRAMPA ENTRE LA CAMA Y LA PARED.
- \* PROHIBA A MÁS DE UNA PERSONA EN LA CUCHETA SUPERIOR.
- \* NO UTILICE LAS PIEZAS SUBSTITUTAS. ENTRE EN CONTACTO CON DHP PARA LAS PIEZAS DE RECAMBIO.
- \* EL USO De una LUZ De la NOCHE PUEDE PROPORCIONAR La MEDIDA De SEGURIDAD AGREGADA PARA Un NIÑO USANDO La CUCHETA SUPERIOR.
- \* UTILICE SIEMPRE LAS BARANDILLAS EN AMBOS LADOS LARGOS DE LA CUCHETA SUPERIOR. SI LA CAMA DE CUCHETA ES COLOCADA AL LADO DE LA PARED, LA BARANDILLA QUE FUNCIONA LA LONGITUD COMPLETA DE LA CAMA SE DEBE COLOCAR CONTRA LA PARED PARA PREVENIR LA TRAMPA ENTRE LA CAMA Y LA PARED.
- \* EL USO DE LOS COLCHONES DE LA FLOTACIÓN DEL AGUA O DEL SUEÑO SE PROHÍBE.
- \* **DE LA ESTRANGULACIÓN DEL PELIGRO** ARTÍCULOS DE LA FIJACIÓN O DE LA CAÍDA NUNCA A CUALQUIER PARTE DE LA CAMA DE CUCHETA QUE NO SE DISEÑAN PARA EL USO CON LA CAMA; POR EJEMPLO, PERO NO LIMITADO A, GANCHOS, CORREAS Y CUERDAS DEL SALTO.
- \* GUARDE ESTAS INSTRUCCIONES PARA LA REFERENCIA FUTURA.

#### PAGE 05

- 1) PERNO 1/4"-20 X 2 3/16" - A19650 - QTY: 2
- 2) PERNO 1/4"-20 X 7/8" - T125090 - QTY: 24
- 3) PERNO 5/16" X 7/8" - T128080 - QTY: 16
- 4) TORNILLO - ST 1/4" x 3/8"- T115230 - QTY: 24
- 5) 1/4" TUERCA DE FIJACIÓN - A20430 - QTY: 4
- 6) LLAVE DE TUERCA HEXAGONAL 4MM - T290110 - QTY: 1
- 7) LLAVE DE TUERCA HEXAGONAL 5MM - T290120 - QTY: 1
- 8) LLAVE - T129010 - QTY: 1
- 9) PERNO 1/4"-20 X 1 7/8" - T127500 - QTY: 4

---

**PAGE 07**

Ate dos ACOPLAMIENTOS del POSTE (M) al CARRIL del POSTE (O) con cuatro TORNILLOS (4). Monte el ACOPLAMIENTO del POSTE (M) el POSTE POSTERIOR 1 (A) y el POSTE DELANTERO 2 (D) con los TORNILLOS (4) como se muestra. Repita para atar el CARRIL restante del POSTE (O) al POSTE POSTERIOR 2 (b) y PARA AFRONTAR EL POSTE 1 (C).

**PAGE 08**

Ate el CARRIL de PROTECTOR LATERAL (I) al POSTE POSTERIOR 1 (A) y al POSTE DELANTERO 2 (dD con los PERNOS (2). Ate el CARRIL de SEGURIDAD LATERAL (H) al POSTE POSTERIOR 1 (A) y al POSTE DELANTERO 2 (D) con los PERNOS (2). Ate la ESCALA (L) al CARRIL de PROTECTOR LATERAL (I) y al CARRIL de SEGURIDAD LATERAL (H) con los PERNOS (1) y las TUERCAS (5) en la parte inferior de la ESCALA como se muestra. Éste es el montaje del extremo correcto. Repita este procedimiento para crear el montaje del lado izquierdo.

**PAGE 09**

Ate los CARRILES de PROTECTOR POSTERIOR (E) a los montajes del extremo correcto e izquierdo con los PERNOS (2) como se muestra. Ate el (G) de los CARRILES de SEGURIDAD de la PARTE SUPERIOR a los montajes del extremo correcto e izquierdo con los PERNOS (3) como se muestra. Ate el (G) de los CARRILES de SEGURIDAD de la PARTE SUPERIOR a los CARRILES de PROTECTOR (E) con los PERNOS (1) como se muestra. Ate los CARRILES de SEGURIDAD MÁS BAJOS (J) a los montajes del extremo correcto e izquierdo con los PERNOS (3) como se muestra. Éste es el montaje del extremo correcto. Repita este procedimiento para crear el montaje del lado izquierdo.

**PAGE 10**

Ate el CARRIL MEDIO (F) a los CARRILES de SEGURIDAD del LADO (H) con los TORNILLOS (4) como se muestra.

**PAGE 11**

Coloque los listones de menores (p) a los carriles de seguridad inferior (j) mediante la inserción de los extremos de los listones de menores (p) en cada uno SEGURIDAD carril inferior (J) y empujando como se muestra por la flecha en el detalle a continuación. Repita este procedure para unir el Alto LAMAS (K) en los carriles de seguridad superior (G).

**PAGE 12**

Ate la CORREA (N) a los CARRILES de SEGURIDAD del LADO (H) y a los CARRILES de PROTECTOR del LADO (I) con los TORNILLOS (4) como se muestra



## Gracias por comprar de DHP.

Visite [www.dhpfurniture.com](http://www.dhpfurniture.com) para ver la garantía limitada válida en EE.UU. y Canadá.

### LEÍDO ANTES DE COMENZAR A ASAMBLEA

- Lea cada paso cuidadosamente antes de empezar. Es muy importante que cada paso de este manual sea realizado en el orden indicado. De lo contrario, puede tener dificultades con el armado.
- Asegúrese que todas las partes estén incluidas. La mayoría de las partes están marcadas en el lado sin acabado.
- Trabaje en un área espaciosa, de preferencia en una alfombra cerca del lugar donde la unidad será usada.
- No use herramientas eléctricas para ensamblar este mueble. Dichas herramientas pueden perforar o dañar las partes.
- Usted necesitará un destornillador dirigido Phillips montar este producto.



### LAS INDIRECTAS ÚTILES

- llame nuestro peaje el número libre si usted necesita la ayuda.
- EL movedor su nuevo mobiliario cuidadosamente, con dos personas, alzamiento y lleva la unidad a él es la nueva situación.
- nunca empuje, arrastre o salga su mobiliario (sobre todo en la alfombra).
- su mobiliario de DHP puede desmontarse y puede volverse a montar para mover.
- Las partes adicionales están disponibles para una cuota nominal.

### Información de Garantía

DHP garantiza que este producto esta libre de defectos materiales y de mano de obra y acepta remediar cualquier defecto. Esta garantía es valida por un ano desde el día de la compra original de este artículo. Esta garantía esta limitada al reparo o reemplazo de las partes, mas no asa de la mano de obra incurrida en el ensamblaje de este articulo.

Esta garantía no aplica a ningún producto que haya sido incorrectamente ensamblado, sujeto a uso inadecuado, abuso o que haya sido alterado o reparado en cualquier forma, La responsabilidad por dios y perjuicios consecuentes esté excluida en esta garantía donde la Ley lo permita. Esta garantía le da las derechas legales específicas y usted puede también tener otras derechas que varíen de estado al estado.

Para obtener servicios de garantía, el consumidor debe presentar el recibo original de compra del articulo en cuestión. Los componentes reparados o reemplazados son garantizados solamente hasta el final del periodo original de garantía. Los componentes defectuosos serían reparados o reemplazados sin cargo alguno y sujetos a los términos y condiciones descritas arriba.

Si necesita ayuda con el armado o identificando partes; o si requiere solicitar partes o simplemente información del producto, comuníquese con nosotros:



Llame al

1-800-267-1739

Lunes - Viernes

8:00 am - 5:00 pm

(Hora Central)



FAX:

1-636-745-1005

Disponible 24 horas al día,  
7 días a la semana



Visite nuestra página de Internet

[www.dhpfurniture.com](http://www.dhpfurniture.com)



Escribanos a:

DHP  
410 E. First Street South  
Wright City, MO 63390 USA  
Attn: Consumer Service

# 3136096 TWIN \ COMPLET CHAMBRE NOIRE superposé en métal

Limites de poids: 225 lbs\ 102 kgs (TAPA) - 300 Lbs\136Kgs (FONDO)

**ATTENTION** NE PAS RETOURNER LE PRODUIT EN MAGASIN  
Les magasins ne stockent pas de pièces de rechange.

Si une pièce est manquante ou endommagée, vous pouvez appeler notre service à la clientèle au numéro sans frais. Nous vous expédierons les pièces de rechange GRATUITEMENT.

Besoin de pièces ou d'aide? Appelez au **1-800-267-1739** ou accédez à notre site web **www.dhpfurniture.com**

Pour un service rapide et fiable, ayez svp votre guide d'assemblage en main

**Date d'achat** \_\_\_ / \_\_\_ / \_\_\_ **Numéro de commande** \_\_\_\_\_

## AVERTISSEMENT :

• AVERTISSEMENT POUR LES JEUNES ENFANTS - Ce produit contient de petites pièces. S'il vous plaît s'assurer qu'ils sont tenus à l'écart des jeunes enfants.

Les enfants de moins de 6 ans, les petits nourrissons et les bébés ne doivent pas dormir sur ce lit superposé pour des raisons de sécurité. Pour éviter les blessures et les dommages à cet appareil,

Interdiction de sauter sur elle.

- Ce produit est conçu pour un usage domestique et n'est pas destiné à des fins commerciales.
- Recommandé Nombre de personnes nécessaires pour l'assemblage 2 (mais il est toujours préférable d'avoir un coup de main.) Temps de montage estimé est de 2 heures.
- Ce mode d'emploi contient des informations **importantes** CONSIGNES DE SÉCURITÉ. S'IL VOUS PLAÎT LIRE ET CONSERVER POUR CONSULTATION

## PAGE 03

- A) POST ARRIÈRE 1 - T915660 - QTY: 1
- B) POST ARRIÈRE 2 - T915670 - QTY: 1
- C) POST AVANT 1 - T915680 - QTY: 1
- D) POST AVANT 2 - T915690 - QTY: 1
- E) arrière-garde RAIL - T915700 - QTY: 2
- F) MOYEN-RAIL - T915710 - QTY: 1
- G) SÉCURITÉ SUPÉRIEURE RAIL - T903710 - QTY: 2
- H) SÉCURITÉ CÔTÉ RAIL - T915720 - QTY: 2

---

**PAGE 04**

- J) RAILS DE SÉCURITÉ BASSE - T903740 - QTY: 2
- K) PACK latte supérieure - T907730- QTY: 1
- L) ÉCHELLE - T915730- QTY: 2
- M) POST LIENS - T915740 - QTY: 4
- O) RAILS POST - T915750 - QTY: 2
- P) PACK BASSE SLAT - T907740- QTY:1
- I) protection latérale RAILS - T915760 - QTY: 2

**PAGE 05**

- 1) BOULON 1/4"-20 X 2 3/16" - A19650 - QTY: 2
- 2) BOULON 1/4"-20 X 7/8" - T125090 - QTY: 24
- 3) BOULON 5/16" X 7/8" - T128080 - QTY: 16
- 4) VIS ST 1/4" x 3/8 "- T115230 - QTY: 24
- 5) ÉCROU 1/4 " - A20430 - QTY: 4
- 6) CLÉ HEXAGONAL 4MM - T290110 - QTY: 1
- 7) CLÉ HEXAGONAL 5MM - T290120 - QTY: 1
- 8) CLÉ - T129010 - QTY: 1
- 9) BOULON 1/4"-20 X 1 7/8" - T127500 - QTY: 4

**PAGE 06**

- \* A SUIVRE LES INFORMATION SUR LES MISES EN GARDE FIGURANT SUR LA STRUCTURE DE FIN lit du haut et sur la boîte.
  - \* NE PAS RETIRER ÉTIQUETTE D'AVERTISSEMENT DE CORPS
  - \* LA PLATE-FORME matelas est conçu pour supporter un matelas SANS LA NÉCESSITÉ D'UN CONSEIL OU LA POSTURE BOXSPRING.
  - \* TOUJOURS UTILISER LA TAILLE RECOMMANDÉE SUPPORT DU MATELAS MATELAS OU, OU LES DEUX, POUR AIDER À PRÉVENIR LES RISQUES DE CHUTES OU PRIS AU PIÈGE.
  - \* Pour éviter toute blessure DHP RECOMMANDE TAILLE UNIQUE TWIN MATELAS ET UNE PLUS GRANDE MATELAS POUR ÊTRE UTILISÉ.
  - \* UTILISEZ UNIQUEMENT UN MATELAS DOUBLE QUI EST 74 "-75" de long et 37 1/2 "-38 1/2" WIDE sur le lit supérieur et un matelas complet qui est 74 "-75" de long et 53 1/2 "-54 1/2 "LARGE SUR couchette inférieure.
  - \* ASSURER L'ÉPAISSEUR DE matelas et sommier combiné est supérieur à 4 "ET QU 'ELLE NE PAS DEPASSER 6".
- SURFACE r du matelas doit être au moins 5 "(127MM) sous le bord supérieur de glissières de sécurité.
- \* NE LAISSEZ PAS LES ENFANTS DE MOINS DE 6 ANS D'UTILISER la couchette supérieure.
  - \* Vérifier et s'assurer périodiquement que les composants du garde-corps, échelle et AUTRES SONT DANS LEUR POSITION CORRECTE, EXEMPT DE DOMMAGES ET QUE TOUS connecteurs sont bien serrés.
- R Ne pas autoriser le chahut sur ou sous le lit et interdiction de sauter sur le lit.
- \* TOUJOURS UTILISER LE échelle pour monter et descendre du lit supérieur. Si le lit sera placé à côté du mur, la barrière de sécurité sur toute la longueur du lit doit être placé contre le mur pour ne pas se coincer entre le lit et le mur.
  - \* INTERDIRE PLUS D'UNE PERSONNE sur le lit supérieur.
  - \* NE PAS UTILISER DES PIÈCES DE REMPLACEMENT. CONTACTER POUR PIÈCES DE RECHANGE DHP.
- UTILISATION D'UNE r veilleuse est AJOUTÉE DE PRECAUTION POUR UN ENFANT UTILISATION La couchette supérieure.
- \* TOUJOURS UTILISER DES FILIERES deux côtés longs de la couchette supérieure. Si le lit sera placé à côté du mur, la barrière de sécurité sur toute la longueur du lit doit être placé contre le mur pour ne pas se coincer entre le lit et le mur.
  - \* L'utilisation de matelas EAU OU SOMMEIL EST INTERDITE.
- STRANGULATION r-RISQUE NE JAMAIS ATTACHER OU SUSPENDRE ARTICLES DE TOUTE PARTIE DU LIT SUPERPOSÉ QUI NE SONT PAS CONÇU POUR UNE UTILISATION AVEC LE LIT; PAR EXEMPLE, MAIS SANS S'Y LIMITER, CROCHETS, ceintures et cordes à sauter.
- \* CONSERVEZ CES INSTRUCTIONS POUR CONSULTATION FUTURE.

---

**PAGE 07**

Fixez les deux LIENS POST (M) à l'RAIL POST (O) avec quatre vis (4). Assemblez LINK POST (M) POST ARRIÈRE 1 (A) et POST AVANT 2 (D) avec les vis (4), comme illustré. Répétez l'opération pour fixer le rail POST restante (O) au montant arrière 2 (B) et POST AVANT 1 (C).

**PAGE 08**

Fixez le rail de garde latéral (I) au montant arrière 1 (A) et le poteau avant 2 (D) avec les vis (2). Fixez le côté SÉCURITÉ FERROVIAIRE (H) au montant arrière 1 (A) et le poteau avant 2 (D) avec les vis (2). Fixez le LADDER (L) à l' SIDE GARDE-CORPS (I) et la SÉCURITÉ CÔTÉ RAIL (H) avec les vis (9) et écrous (5) au bas de l'échelle comme représenté. C'est l'assemblage bout à droite. Répétez cette procedure pour créer l'assemblage côté gauche.

**PAGE 09**

Fixez les rails arrière-garde (E) pour les assemblages d'extrémité droite et gauche avec les vis (2), comme illustré. Fixez le SUPÉRIEURE RAILS DE SÉCURITÉ (G) pour les assemblages d'extrémité droite et gauche avec les vis (3) que les shown. Attach RAILS supérieur de sécurité (G) à les garde-corps (E) avec les vis (1), comme illustré. Fixez les rails de sécurité plus faibles (J) à l'extrémité droite et gauche assemblées avec des boulons (3) comme illustré.

**PAGE 10**

Fixez le rail du milieu (F) pour les rails de sécurité SECONDAIRES (H) avec les vis (4), comme illustré.

**PAGE 11**

Fixez les lattes inférieures (P) sur les rails de sécurité plus faibles (J) en insérant chaque extrémité des lattes inférieures (P) dans chaque RAIL BAS DE SÉCURITÉ (J) et en poussant, comme indiqué par la flèche dans le détail ci-dessous. Répétez cette procedure pour fixer le SUPÉRIEURE LATTES (K) dans les rails supérieur de sécurité (G).

**PAGE 12**

Attachez les ceintures pour les rails de sécurité SECONDAIRES (H) et les garde-corps côté (I) avec les vis (4) comme indiqué.

# Merci d'avoir acheté un produit de DHP.

## Information sur la garantie

Visitez [www.dhpfurniture.com](http://www.dhpfurniture.com) pour voir la garantie limitée valide aux Etats-Unis et au Canada.

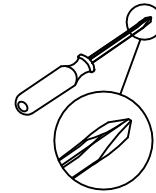
DHP garantit que ce produit est exempt de tout défaut de matériaux et de main d'œuvre et accepte de remédier à de tels défauts. Cette garantie couvre un an de la date d'achat originale. Elle se limite seulement à la réparation ou au remplacement de pièces défectueuses et aucun travail d'assemblage n'est inclus.

Cette garantie ne s'applique à aucun produit qui a été assemblé incorrectement, soumis à une mauvaise utilisation ou abus, ou qui a été altéré ou réparé de quelque façon. La responsabilité pour des dommages consécutifs est exclue jusqu'à l'étendue des exclusions permises par la loi. Cette garantie vous donne des droits légaux spécifiques. Des droits additionnels de garantie peuvent être fournis par la loi dans certaines régions.

Pour obtenir le service de garantie, l'acheteur doit présenter le reçu de caisse original. Les pièces réparées ou remplacées sont garanties pour la balance de la période de garantie originale seulement. Les pièces défectueuses seront réparées ou remplacées sans frais, sujettes aux termes et conditions décrites ci-dessus.

### LIRE AVANT DE COMMENCER L'ASSEMBLAGE

- Lire chaque étape attentivement. Il est très important que chaque étape soit exécutée dans le bon ordre. Si ces étapes ne sont pas suivies en séquence, des difficultés d'assemblage se produiront.
- Assurez-vous que toutes les pièces sont incluses. La plupart des pièces sont étiquetées ou estampées sur le bord non fini.
- Travaillez dans un endroit spacieux, préférablement sur un tapis, près de l'endroit où le meuble sera utilisé.
- Ne pas utiliser d'outils électriques pour assembler le meuble. Les outils électriques peuvent endommager les pièces.
- Vous aurez besoin d'un tournevis à tête cruciforme pour assembler ce produit.



### CONSEILS UTILES

- Appelez notre ligne sans frais du service à la clientèle si vous avez besoin d'aide
- Déplacez votre nouveau meuble délicatement, avec deux personnes pour soulever l'unité à son nouvel emplacement.
- Ne jamais pousser ou tirer votre meuble (surtout sur du tapis).
- Votre mobilier DHP peut être désassemblé et réassemblé pour le déplacer.
- Des pièces additionnelles sont disponibles pour des frais minimes.

Pour obtenir de l'aide pour l'assemblage, identifier les pièces, information sur le produit ou pour commander des pièces, veuillez nous contacter :



Appelez au **1-800-287-1739**

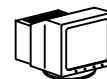
Lundi - Vendredi  
8:00 am - 5:00 pm  
(Heure du centre)



TÉLÉCOPIEUR

**1-636-745-1005**

disponible 24 heures par jour, 7  
jours par semaine.



Visitez notre site web:

**[www.dhpfurniture.com](http://www.dhpfurniture.com)**



Écrivez à:

DHP  
410 E. First Street South  
Wright City, MO 63390 USA  
Attn: Consumer Service