

DOREL HOME PRODUCTS

THIS PAGE IS NOT A PART OF THIS INSTRUCTION MANUAL, PLEASE DON'T PRINT IT!

**B34523219800**

*Emily Chaise Lounger Vanilla*

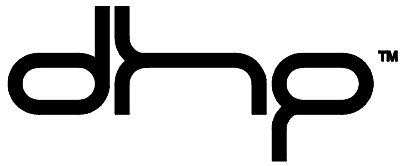
*015219 - AN*

IM STATUS:

**APPROVED**

*By Xiaojing PENG at 15:22 pm, December 07, 2012*

Issued by:  
Xiaojing PENG

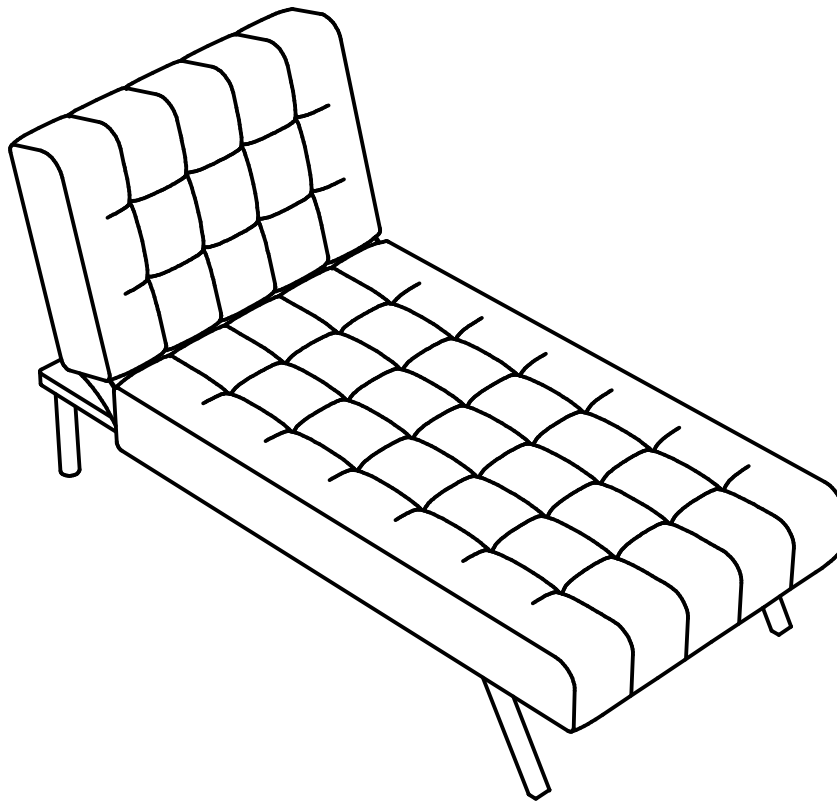


# 5232198

## Emily Chaise Lounger

Vanilla

Weight Limit: 400 Lbs / 182 Kgs



DO NOT RETURN PRODUCT TO THE STORE

Individual stores do not stock parts.

If a part is missing or damaged, call our toll-free customer service line. We will gladly ship your replacement parts FREE of charge.

Need Parts or Assistance? **1-800-267-1739**

or access our website

**[www.dhpfurniture.com](http://www.dhpfurniture.com)**

For prompt, reliable service; please have your assembly manual ready.

**Date of Purchase**

\_\_\_ / \_\_\_ / \_\_\_

**Lot Number**

\_\_\_\_\_

### WARNING

- This chaise has been designed for seating two (2) average adults. To prevent injury and damage to this unit, PROHIBIT jumping on it.
- This product is designed for home use and not intended for commercial use.
- Children under the age of 5, small infants and babies must not sleep on this product for safety reasons.
- Recommended # of people needed for assembly: 1 (however it is always better to have an extra hand). Estimated assembly time is 10 minutes.
- THIS INSTRUCTION BOOKLET CONTAINS **IMPORTANT** SAFETY INFORMATION. PLEASE READ AND KEEP FOR FUTURE REFERENCE.

Thank you for purchasing from DHP.

Visit [www.dhpfurniture.com](http://www.dhpfurniture.com) to view the limited warranty valid in the U.S. and Canada.

### READ BEFORE BEGINNING ASSEMBLY

- Read each step carefully. It is very important that each step of instruction is performed in the correct order. If these steps are not followed in sequence, assembly difficulties will occur.
- Make sure all parts are included. Most parts are labeled or stamped on the raw edge.
- Work in spacious area, preferably on a carpet, near the place the unit will be used.
- Do not use power tools to assemble your furniture. Power tools may strip or damage the parts.

### HELPFUL HINTS

- Call our toll free number if you need assistance.
- Move your new furniture carefully, with two people lift and carry the unit to it's new location.
- Never push, drag or pull your furniture (especially on carpet).
- Your DHP furniture can be disassembled and reassembled to move.
- Additional parts are available for a nominal fee.

## Warranty Information

DHP warrants this product to be free from defects in material and workmanship and agrees to remedy any such defect. This warranty covers one year from the date of original purchase. This is solely limited to the repair or replacement of defective parts and no assembly labor is included.

This warranty does not apply to any product which has been improperly assembled, subjected to misuse or abuse or which has been altered or repaired in any way. Liability for consequential damages is excluded to the extent exclusion is permitted by law. This warranty gives you specific legal rights and you may also have other rights which vary from state to state.

To obtain warranty service, purchaser must present original bill of sale. Components repaired or replaced are warranted through the remainder of the original warranty period only. The defective components will be repaired or replaced without charge, subject to the terms and conditions described above.

For help with assembly, identifying parts, product information or to order parts, please contact us:



Call us at:

1-800-267-1739

Monday - Friday  
8:00 am - 5:00 pm  
(Central Time)



FAX:

1-636-745-1005

Available 24 hours a day, 7 days a week



Visit our website:

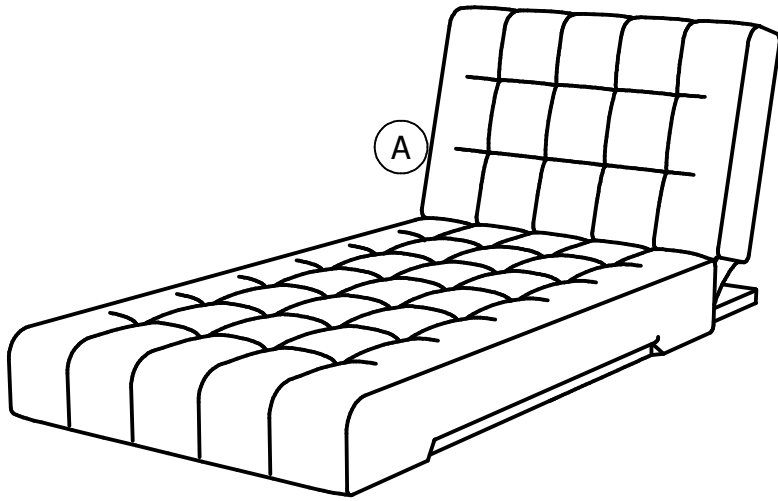
[www.dhpfurniture.com](http://www.dhpfurniture.com)



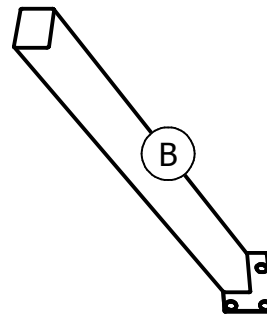
Write to:

DHP  
410E, First Street South,  
Wright City,  
MO 63390, USA  
Attention: Consumer Service.

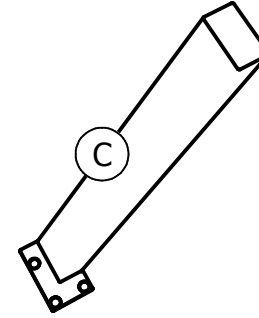
# PARTS



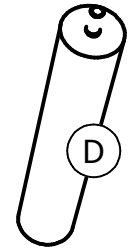
SEAT  
T802540  
QTY: 1



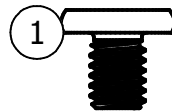
LEFT FRONT LEG  
T802560  
QTY: 1



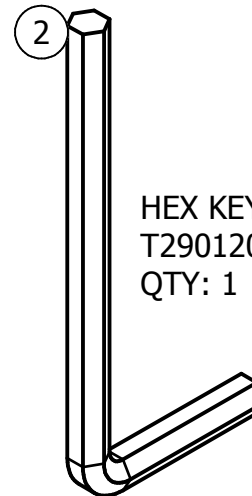
RIGHT FRONT LEG  
T802570  
QTY: 1



REAR LEG  
T607670  
QTY: 2

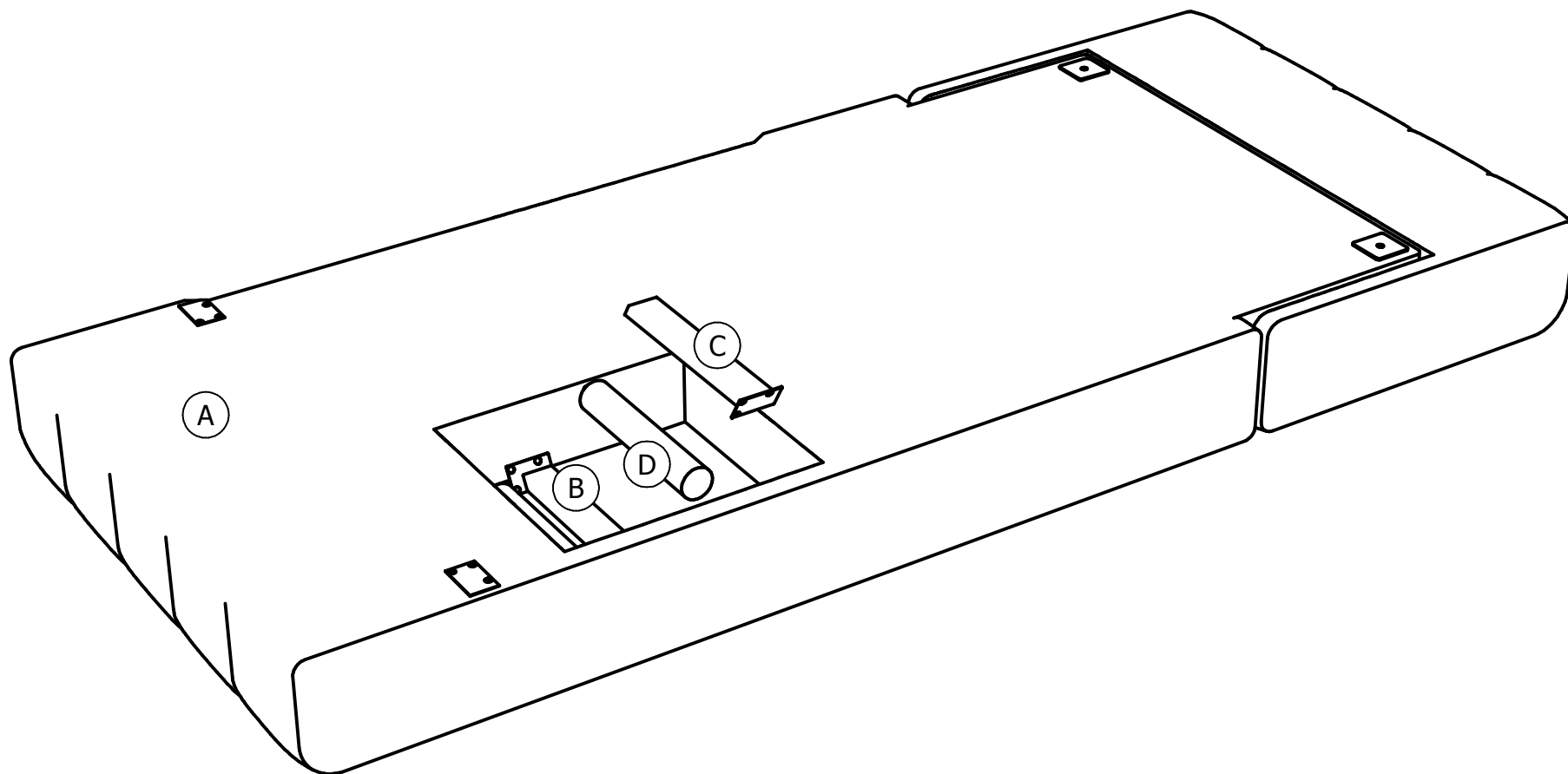


BOLT 5/16" x 3/8"  
T137500  
QTY: 6



HEX KEY 5mm  
T290120  
QTY: 1

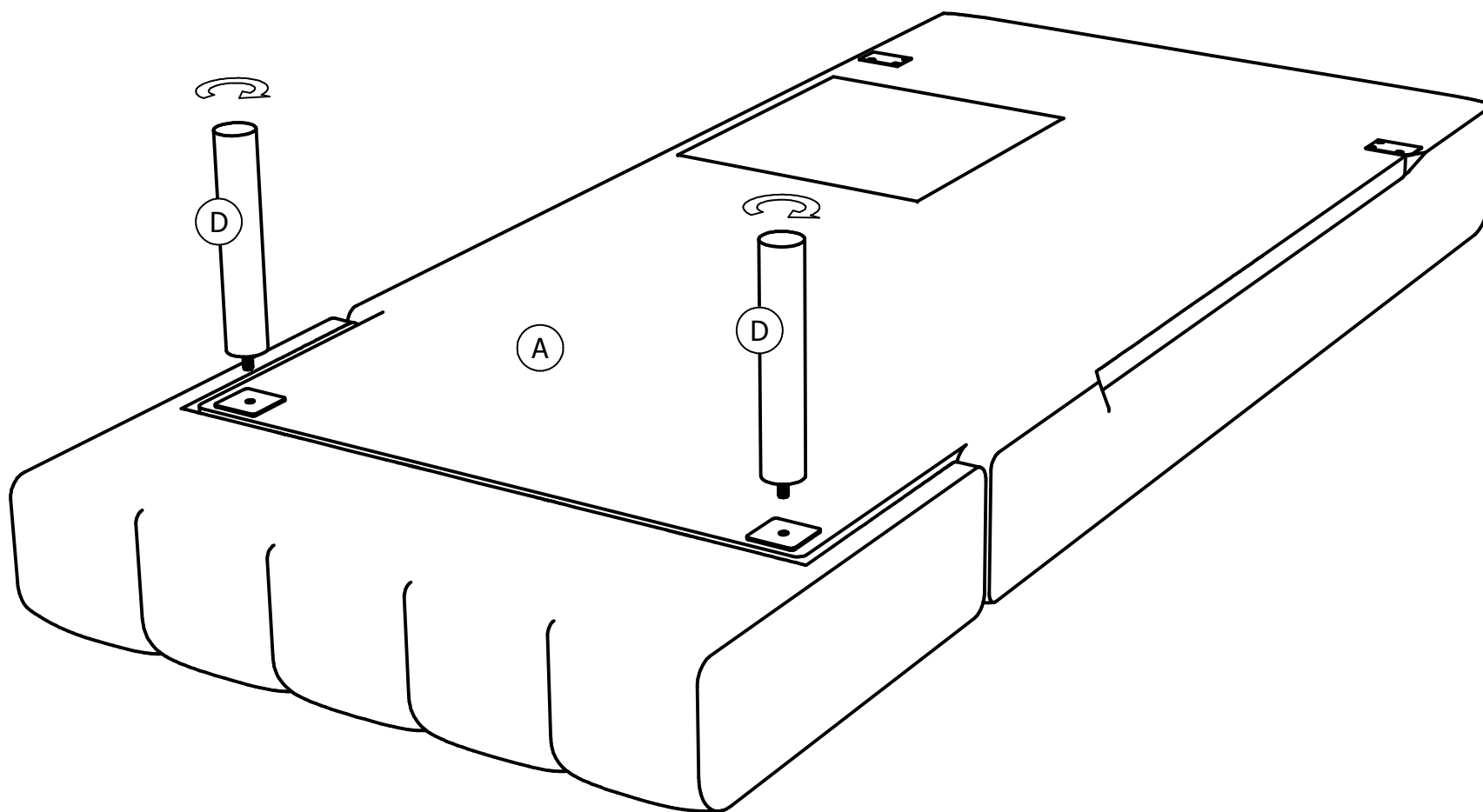
- 
- 1** Take out all LEGS (B,C & D) contained in the storage of the SEAT (A), as shown below.



---

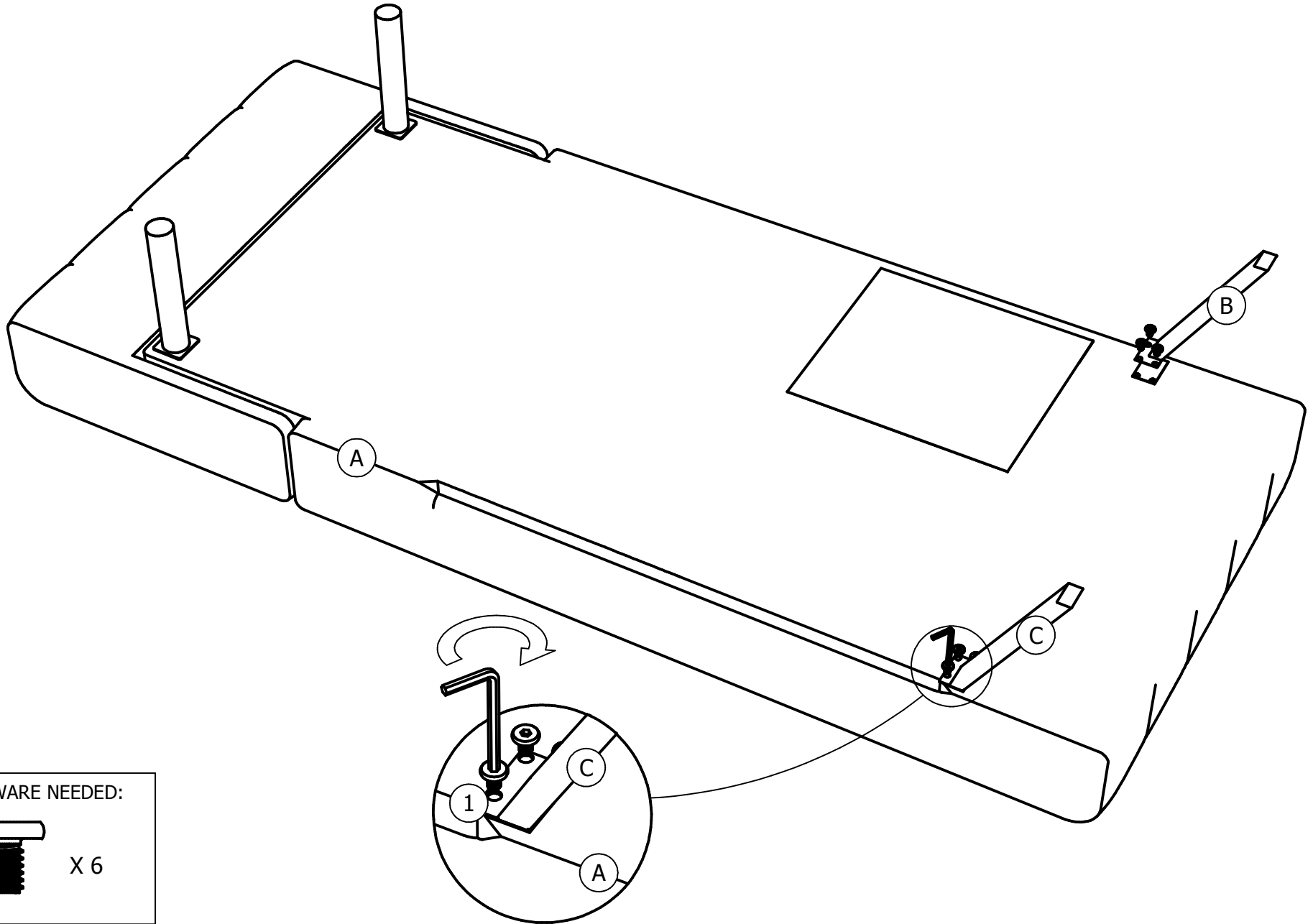
2

Attach the REAR LEGS (D) to the SEAT (A), as shown below.

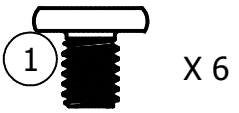


3

Attach the LEFT & RIGHT FRONT LEGS (B & C) to the SEAT (A) with BOLT (1), as shown below.



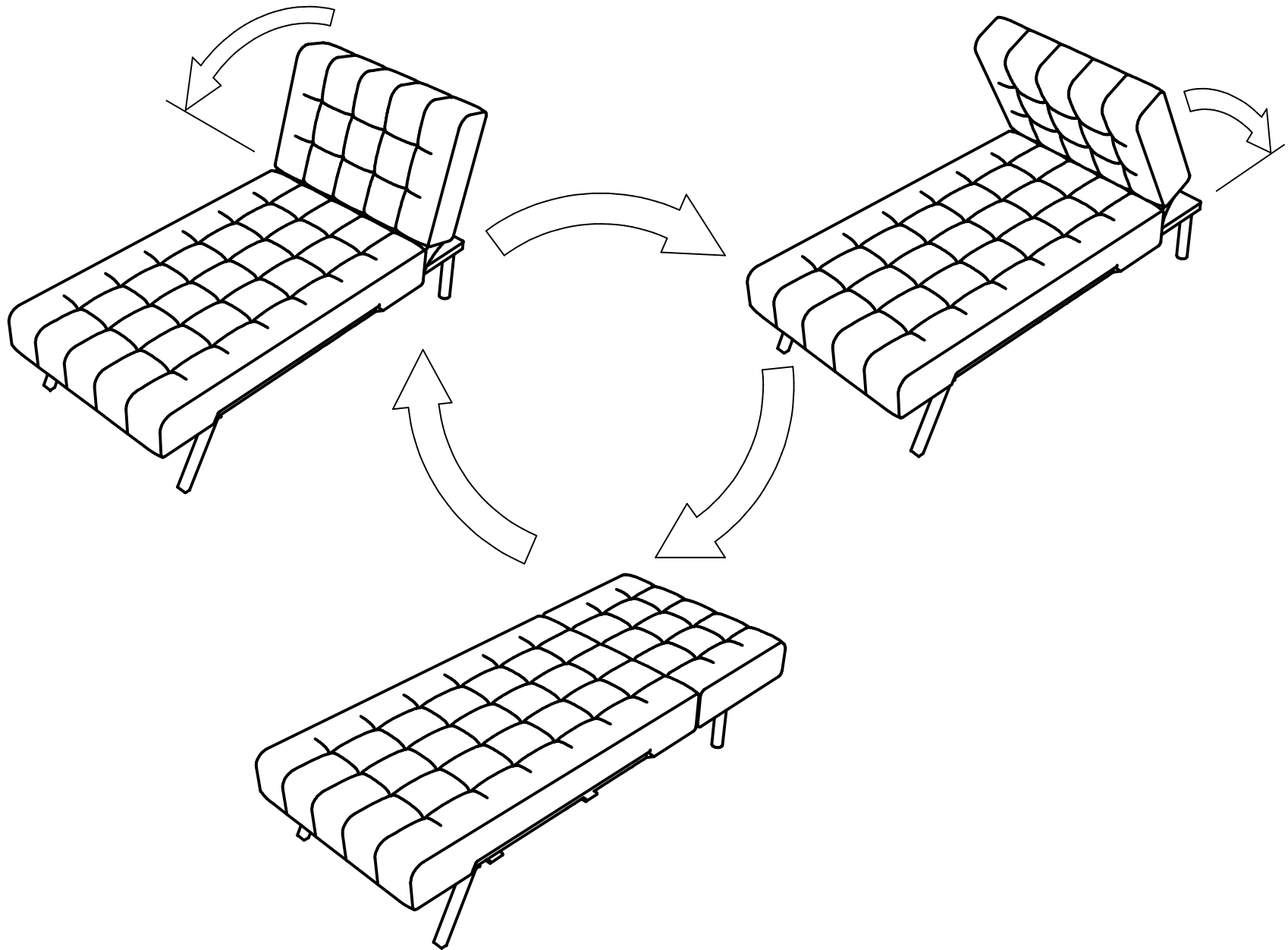
HARDWARE NEEDED:



---

4

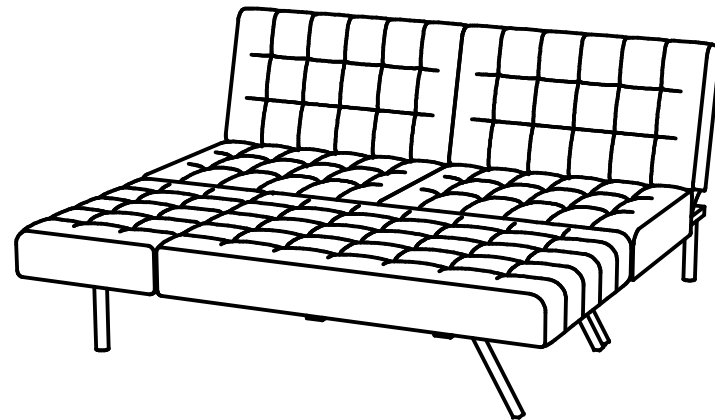
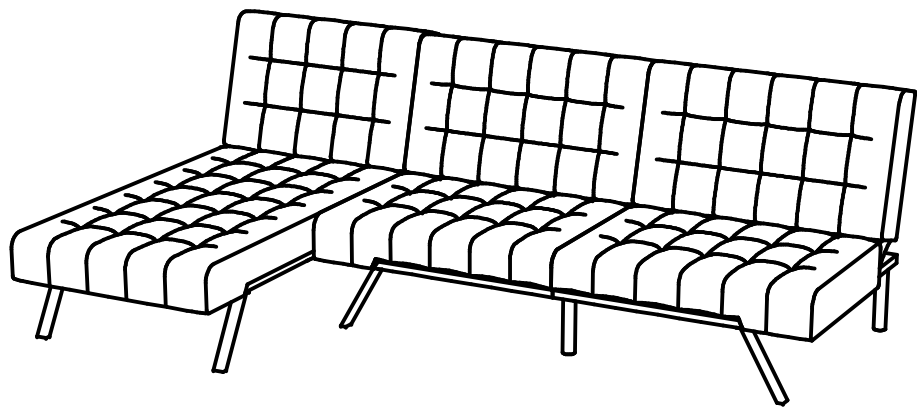
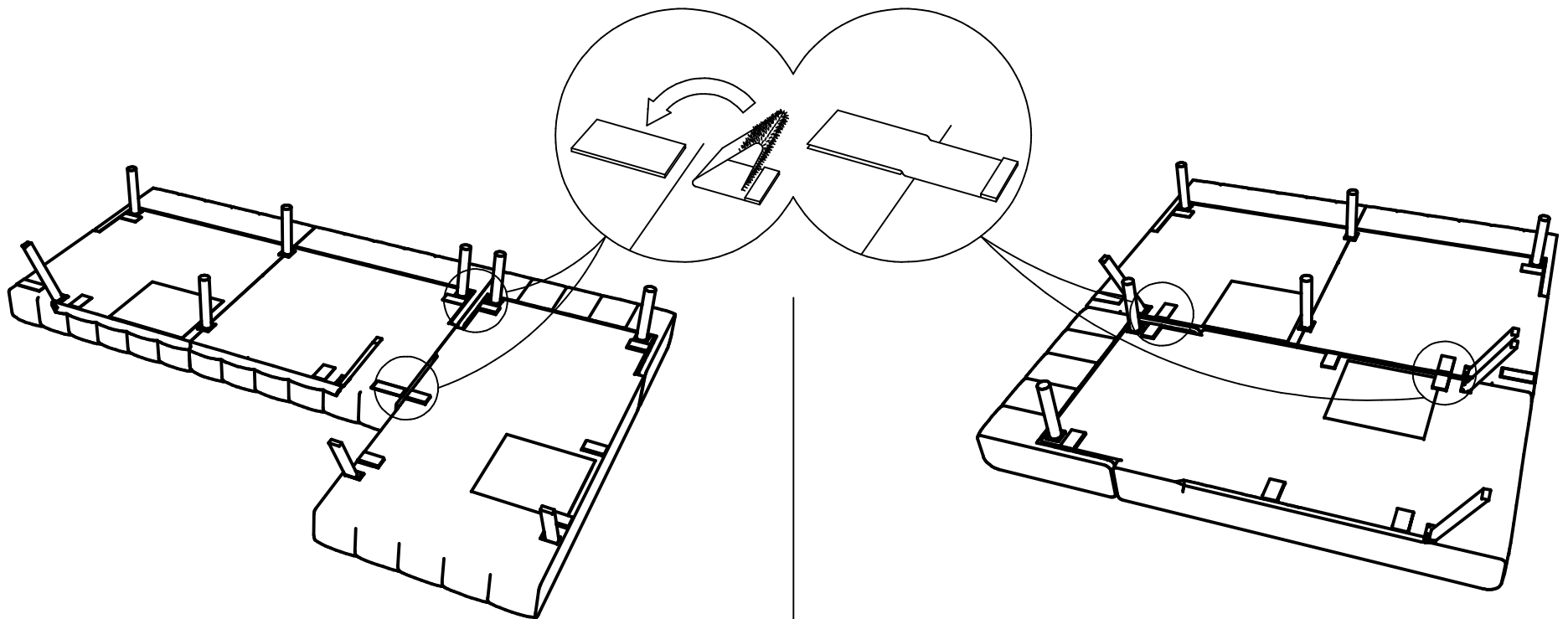
To convert from sofa position to bed position: Pull the backrest in direction of the arrow as far as possible and then release, as shown below.





5

If you have also bought our Emily Futon in Vanilla color (optional), you can stuck them together with the velcros on the bottom.



**ALTO**

NO REGRESAR ESTE PRODUCTO A LA TIENDA

Las tiendas no tienen las piezas.

Si faltan piezas o las están dañadas llame gratis al servicio al cliente. Con gusto mandaremos las piezas sin ningún cargo.

Necesitas piezas o Asistencia? **1-800-267-1739**

O visite la página de internet **www.dhpfurniture.com**

Para servicio más rápido y confiable por favor tenga este manual listo.

**Fecha de la compra** \_\_\_ / \_\_\_ / \_\_\_ **Número del lote** \_\_\_\_\_

**ADVERTENCIA**

- Este producto ha sido diseñado para dos (2) asientos de adultos de talla mediana. Para evitar lesiones y daños a esta unidad, prohibir saltar sobre ella.
- Este producto está diseñado para un uso en casa y no para un uso comercial.
- Los niños menores de 5 años, los pequeños niños y los bebés no deben dormir en este producto por razones de seguridad.
- El número de personas que se recomienda para el montaje: 1 (sin embargo es siempre mejor tener una mano adicional.) El tiempo de montaje estimado es 10 minutos.
- ESTE MANUAL DE INSTRUCCIÓN CONTIENE INFORMACIÓN **IMPORTANTE** DE SEGURIDAD. LEA Y GUARDE POR FAVOR PARA FUTURA REFERENCIA.

**PAGE 03**

A) ASIENTO - T802540 - Cantidad: 1

B) PATA DELANTERA IZQUIERDA - T802560 - Cantidad: 1

C) PATA DELANTERA DERECHA - T802570 -

Cantidad: 1

D) PATA TRASERA - T607670 - Cantidad: 2

**PAGE 04**

1) PERNO 5/16" X 3/8" - T137500 - Cantidad: 6

2) LLAVE HEXAGONAL 5mm - T290120 - Cantidad: 1

**PAGE 05**

Saque las PATAS (B, C & D), que figuran en el almacenamiento del ASIENTO(A), como se muestra a continuación.

**PAGE 06**

Coloque las PATAS TRASERA (D) en el ASIENTO (A), como se muestra a continuación.

**PAGE 07**

Coloque las PATAS DELANTERAS (B & C) en el ASIENTO (A) con PERNOS (1), como se muestra a continuación.

**PAGE 08**

Para pasar de la posición de un sofá a la posición de cama: Saque el respaldo de la dirección de la flecha lo más lejos posible y luego libérela, como se muestra abajo.

**PAGE 09**

Si también ha comprado nuestra Emily Futon en color vainilla (opcional), puede pegarlos con los velcros en la parte inferior.

## DHP le agradece por su compra.

Visite [www.dhpfurniture.com](http://www.dhpfurniture.com) para ver la garantía limitada válida en E.U. y Canadá.

### LEER ANTES DE COMENZAR A ENSAMBLAR

- Lea cada paso cuidadosamente antes de empezar. Es muy importante que cada paso de este manual sea realizado en el orden indicado. De lo contrario, puede tener dificultades con el ensamblaje.
- Asegúrese que todas las piezas estén incluidas. La mayoría de las piezas están marcadas en el lado no terminado.
- Trabaje en una área espaciosa, de preferencia en una alfombra cerca del lugar donde la unidad será usada.
- No use herramientas eléctricas para ensamblar este mueble. Dichas herramientas pueden perforar o dañar las piezas.

### CONSEJOS ÚTILES

- Si usted necesita ayuda, llame al número libre de cargo.
- Mueva su nuevo mobiliario cuidadosamente, recomendamos dos personas para levantar y transportar.
- Nunca empuje, arrastre o jale su mobiliario (especialmente sobre la alfombra).
- Su mobiliario de DHP puede desmontarse y puede volverse a montar para cualquier mudanza.
- Las piezas adicionales están disponibles por una cuota nominal.

### Información de Garantía

DHP Garantiza que este producto está libre de defectos materiales y de mano de obra y acepta remediar cualquier defecto. Esta garantía es válida por un año desde el día de la compra original de este artículo. Esta garantía está limitada a la reparación o reemplazo de piezas defectuosas, más no a la mano de obra incurrida en el ensamblaje de este artículo.

Esta garantía no se aplica a ningún producto que haya sido incorrectamente ensamblado, sujeto a uso inadecuado, abuso o que haya sido alterado o reparado en cualquier forma. La responsabilidad por daños y perjuicios consecuentes están excluidos en esta garantía hasta donde la Ley lo permita. Esta garantía le da derechos legales específicos y usted puede también tener otros recursos que varíen de estado a estado.

Para obtener el servicio de garantía, el consumidor debe presentar el recibo original de compra del artículo en cuestión. Los componentes reparados o reemplazados son garantizados solamente hasta el final del período original de garantía. Los componentes defectuosos serán reparados o reemplazados sin cargo alguno y sujetos a los términos y condiciones descritos arriba.

Si necesita ayuda con el ensamblaje o identificación de piezas; o si requiere solicitar piezas o simplemente información sobre el producto, comuníquese con nosotros:



Llame al:

1-800-267-1739

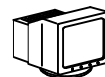
Lunes - Viernes  
8:00 am - 5:00 pm  
(Hora Central)



FAX:

1-636-745-1005

Disponible 24 horas al día, 7 días a la semana



Visite nuestro sitio Web:

[www.dhpfurniture.com](http://www.dhpfurniture.com)



Escribanos al:

DHP  
410E, First Street South,  
Wright City,  
MO 63390, USA  
Attention: Consumer Service.

**ATTENTION** NE RETOURNEZ PAS LE PRODUIT AU MAGASIN

Les magasins individuels ne gardent pas de pièces.

Si une pièce manque ou est endommagée, appelez notre numéro de téléphone sans frais pour assistance à la clientèle. Nous enverrons avec plaisir les pièces de rechange sans frais.

Besoin des Pièces ou de l'Assistance? **1-800-267-1739**

Or access our website **www.dhpfurniture.com**

Pour un service rapide et fiable, s'il vous plaît ayez votre livret d'assemblage en main.

**Date d'achat** \_\_\_ / \_\_\_ / \_\_\_ **Numero De Lot** \_\_\_\_\_

**ADVERTENCEMENT**

- Cette chaise peut asseoir jusqu'à deux (2) adultes moyens. Pour éviter des blessures et des dommages à ce produit, il est interdit de sauter dessus.
- Ce produit est conçu pour un usage domestique et pas prévu pour un usage commercial.
- Les enfants sous l'âge de 5 ans et les bébés ne doivent pas dormir sur ce produit pour des raisons de sécurité.
- Le nombre de personnes recommandés pour l'assemblage: 1 (cependant il vaut toujours mieux d'avoir une main supplémentaire). Le temps de montage estimé est de 10 minutes.
- CE FEUILLET CONTIENT DES INFORMATIONS DE SÉCURITÉ **IMPORTANTES**. S'IL VOUS PLAÎT LIRE ET CONSERVER POUR RÉFÉRENCE ULTÉRIEURE.

**PAGE 03**

- A) SIÈGE - T802540 - QTÉ: 1                      B) JAMBE AVANT GAUCHE - T802560 - QTÉ: 1                      C) JAMBE AVANT DROITE - T802570 - QTÉ: 1  
D) JAMBE ARRIÈRE - T607670 - QTÉ: 2

**PAGE 04**

- 1) BOULON 5/16" X 3/8" - T137500 - QTÉ: 6                      2) CLÉ HEXAGONALE 5 mm - T290120 - QTÉ: 1

**PAGE 05**

Sortir les JAMBES (B, C & D), contenues dans le stockage du SIÈGE (A), comme illustré ci-dessous.

**PAGE 06**

Installer les JAMBES ARRIÈRES (D) au-dessous du SIÈGE (A), comme illustré ci-dessous.

**PAGE 07**

Installer les JAMBES AVANTS (B & C) au-dessous du SIÈGE (A) utilisant les BOULONS (1), comme illustré ci-dessous.

**PAGE 08**

Pour le changer de la position Chaise vers la position Lit : Pousser le dos en direction de la flèche le plus loin possible, puis le relâcher, comme indiqué ci-dessous.

**PAGE 09**

Si vous avez également acheté notre Emily Futon en couleur vanille (optional), vous pouvez les coller ensemble avec les velcros en bas.

## DHP vous remercie pour votre achat.

Visitez [www.dhpfurniture.com](http://www.dhpfurniture.com) pour voir la garantie limitée, valide aux Etats-Unis et au Canada.

### AVANT DE COMMENCER L'ASSEMBLAGE

- Lire attentivement chaque étape avant de débiter. Il est très important que chaque étape de montage soit exécutée dans le bon ordre pour éviter des difficultés lors de l'assemblage.
- Assurez-vous que toutes les pièces sont incluses. La plupart des pièces sont étiquetées ou estampées sur le côté non fini.
- Travaillez dans un endroit spacieux, préférablement à proximité de l'endroit où le meuble sera utilisé.
- Ne pas utiliser d'outils électriques pour assembler votre mobilier. Les outils électriques risquent d'endommager les pièces.

### LES CONSEILS UTILES

- Si vous avez besoin d'aide, appelez notre service à la clientèle sans frais.
- Déplacez votre nouveau mobilier avec soin, nous recommandons deux personnes pour soulever et transporter le mobilier vers son nouvel emplacement.
- Ne jamais pousser, traîner, ou tirer votre mobilier (surtout sur les tapis).
- Votre mobilier DHP peut être démonté et ré-assemblé pour faciliter les déménagements.
- Les pièces supplémentaires sont disponibles à un prix nominal.

### Informations sur la garantie

DHP garantit que ce produit est exempt de tout vice de matériau et de fabrication et s'engage à remédier à un tel défaut. Cette garantie couvre un an à compter de la date d'achat originale. Cela se limite uniquement à la réparation ou au remplacement des pièces défectueuses. Aucun travail de montage n'est inclus.

Cette garantie ne s'applique pas au produit qui a été mal assemblé, soumis à des abus ou qui ont été modifié ou réparé de n'importe quelle sorte. Cette garantie vous confère des droits spécifiques légaux et vous avez peut-être d'autres droits qui varient d'une situation à l'autre.

Pour obtenir le service sous garantie, l'acheteur doit présenter la facture originale. Les composants réparés ou remplacés sont garantis jusqu'à la fin de la période de garantie initiale uniquement. Les composants défectueux seront réparés ou remplacés sans frais, sous réserve des conditions décrites ci-dessus.

Besoin d'aide pour assembler, identifier des pièces, s'informer sur le produit, ou pour commander des pièces, contactez-nous :



Appelez-nous à:

1-800-267-1739

Lundi - Vendredi  
8:00 am - 5:00 pm  
(Heure centrale)



FAX:

1-636-745-1005

Disponible 24h / 24h, 7jrs / 7jrs



Visitez notre siteweb:

[www.dhpfurniture.com](http://www.dhpfurniture.com)



Écrivez à:

DHP  
410E, First Street South,  
Wright City,  
MO 63390, USA  
Attention: Consumer Service.