

DOREL HOME PRODUCTS

THIS PAGE IS NOT A PART OF THIS INSTRUCTION MANUAL, PLEASE DON'T PRINT IT!

B34323409800

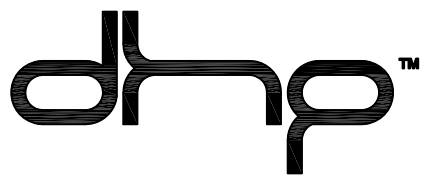
Metropolitan Futon Lounger
236818

IM STATUS:

APPROVED

By eko.chen at 1:20 pm, Dec 13, 2012

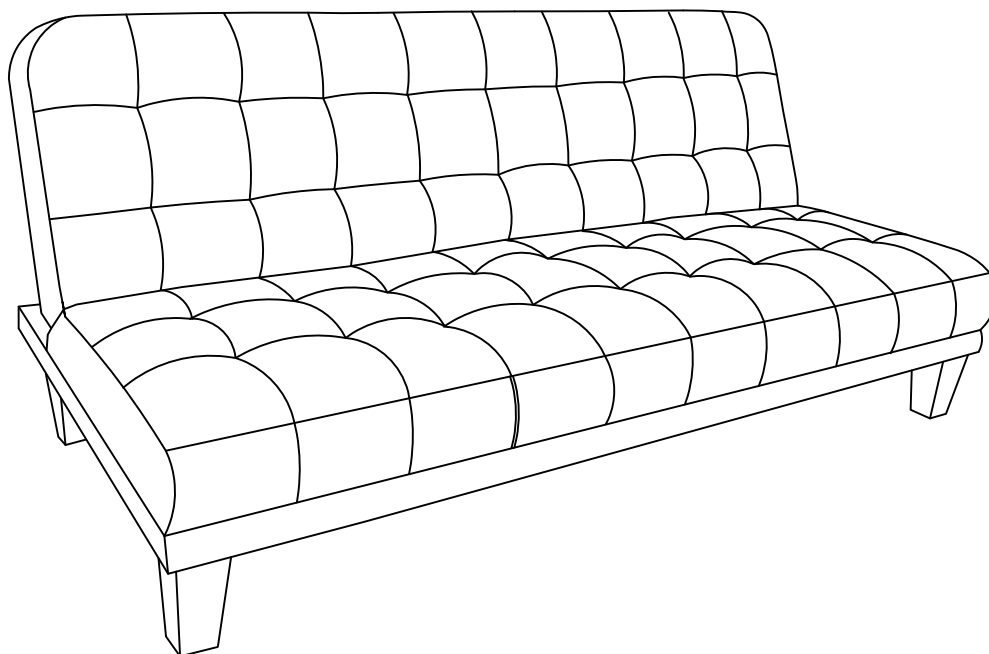
Issued by:
Eko.chen



3234098

Metropolitan Futon Lounger

Weight Limits: 600 Lbs / 272 Kgs



DO NOT RETURN PRODUCT TO THE STORE

Individual stores do not stock parts.

If a part is missing or damaged, call our toll-free customer service line. We will gladly ship your replacement parts FREE of charge.

Need Parts or Assistance? **1-800-267-1739**

or access our website

www.dhpfurniture.com

For prompt, reliable service; please have your instruction manual ready.

Date of Purchase

___ / ___ / ___

Lot Number

WARNING:

- This product has been designed for seating three (3) average adult. To prevent injury and damage to this unit, PROHIBIT jumping on it.
- This product is designed for home use and not intended for commercial use.
- Children under the age of 5, small infants and babies must not sleep on this product for safety reasons.
- Recommended # of people needed for assembly 1 (however it is always better to have an extra hand.) Estimated assembly time is 10 minutes.
- THIS INSTRUCTION BOOKLET CONTAINS **IMPORTANT** SAFETY INFORMATION. PLEASE READ AND KEEP FOR FUTURE REFERENCE.

Thank you for purchasing from DHP.

Visit www.dhpfurniture.com to view the limited warranty valid in the U.S. and Canada.

READ BEFORE BEGINNING ASSEMBLY

- Read each step carefully. It is very important that each step of instruction is performed in the correct order. If these steps are not followed in sequence, assembly difficulties will occur.
- Make sure all parts are included. Most parts are labeled or stamped on the raw edge.
- Work in spacious area, preferably on a carpet, near the place the unit will be used.
- Do not use power tools to assemble your furniture. Power tools may strip or damage the parts.

HELPFUL HINTS

- Call our toll free number if you need assistance.
- Move your new furniture carefully, with two people lift and carry the unit to it's new location.
- Never push, drag or pull your furniture (especially on carpet).
- Your DHP furniture can be disassembled and reassembled to move.
- Additional parts are available for a nominal fee.

Warranty Information

DHP warrants this product to be free from defects in material and workmanship and agrees to remedy any such defect. This warranty covers one year from the date of original purchase. This is solely limited to the repair or replacement of defective parts and no assembly labor is included.

This warranty does not apply to any product which has been improperly assembled, subjected to misuse or abuse or which has been altered or repaired in any way. Liability for consequential damages is excluded to the extent exclusion is permitted by law. This warranty gives you specific legal rights and you may also have other rights which vary from state to state.

To obtain warranty service, purchaser must present original bill of sale. Components repaired or replaced are warranted through the remainder of the original warranty period only. The defective components will be repaired or replaced without charge, subject to the terms and conditions described above.

For help with assembly, identifying parts, product information or to order parts, please contact us:



Call us at: 1-800-267-1739

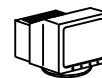
Monday - Friday
8:00 am - 5:00 pm
(Central Time)



FAX:

1-636-745-1005

available 24 hours a day, 7
days a week



Visit our website:

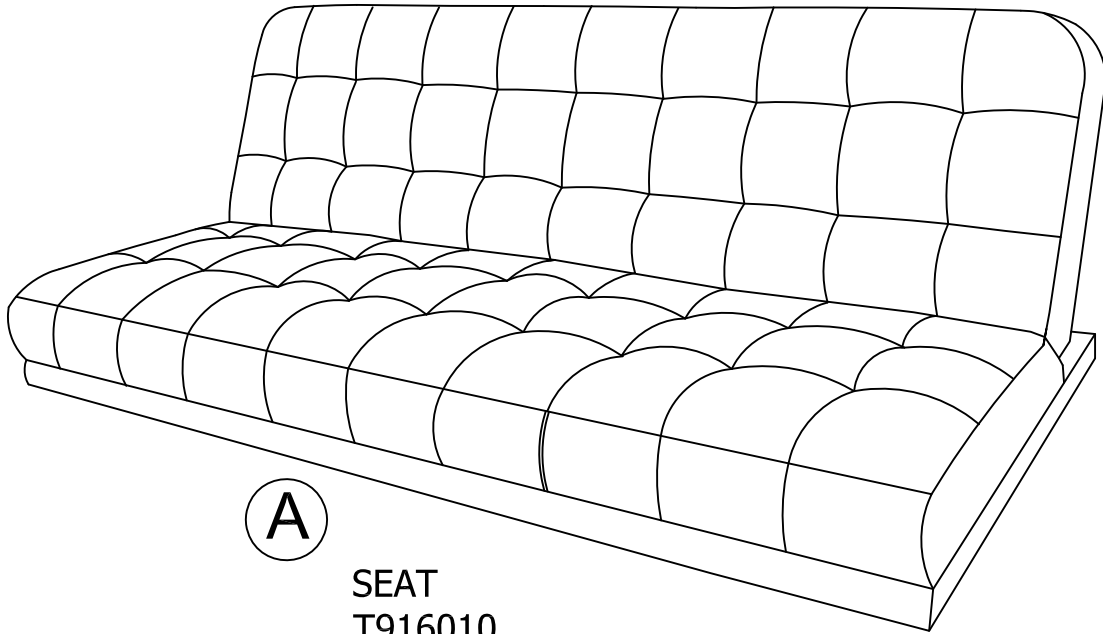
www.dhpfurniture.com



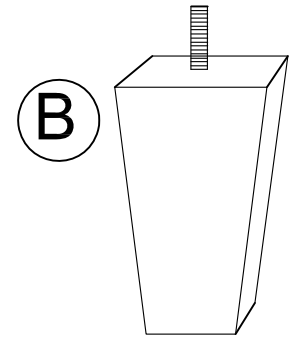
Write to:

DHP
410 E. First Street South
Wright City, MO 63390
Attn: Consumer Service. USA

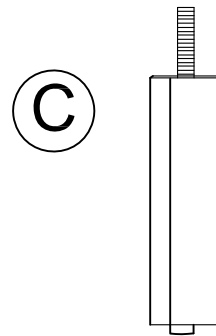
PARTS



A
SEAT
T916010
QTY: 1

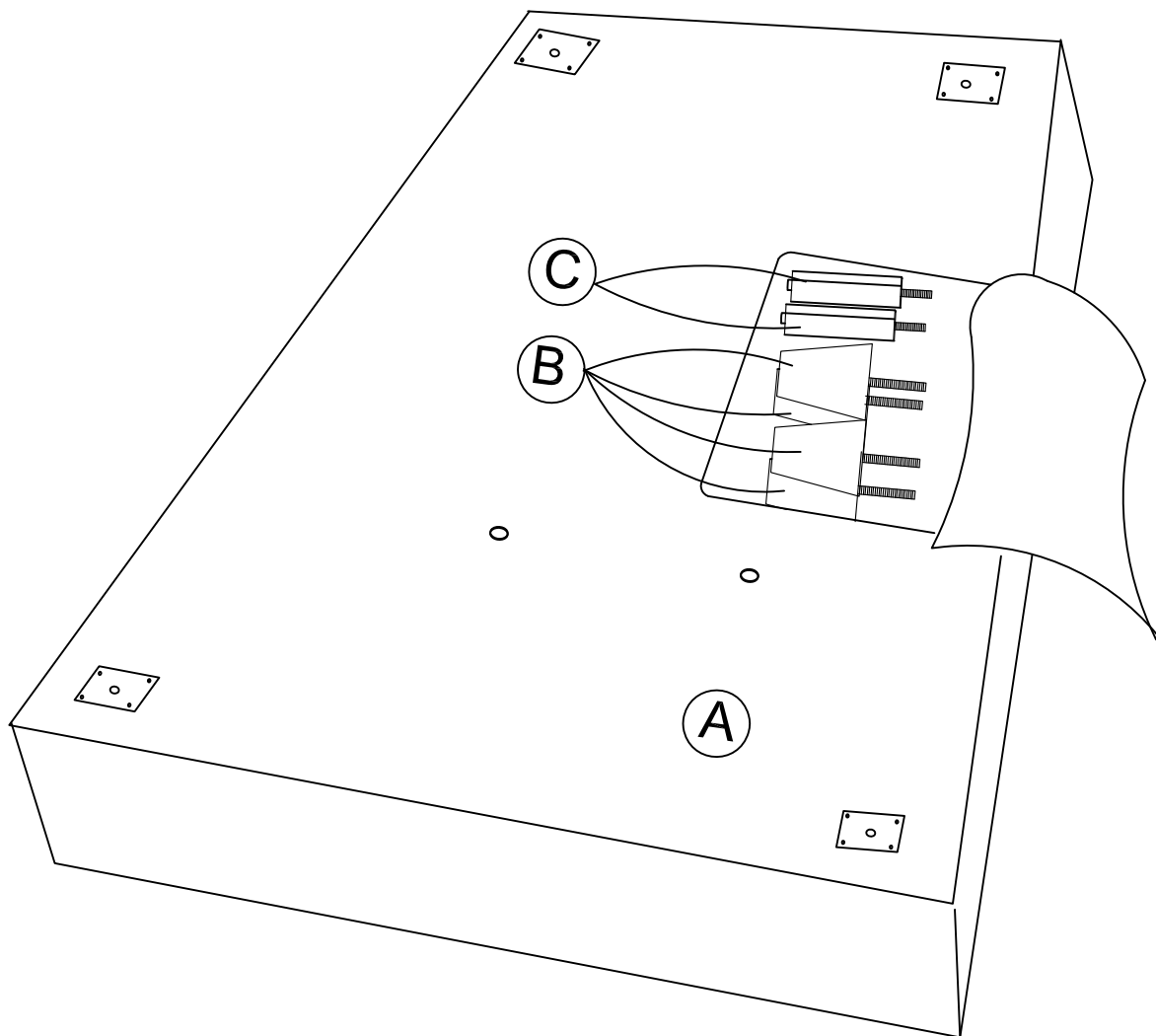


B
LEGS
T916020
QTY: 4

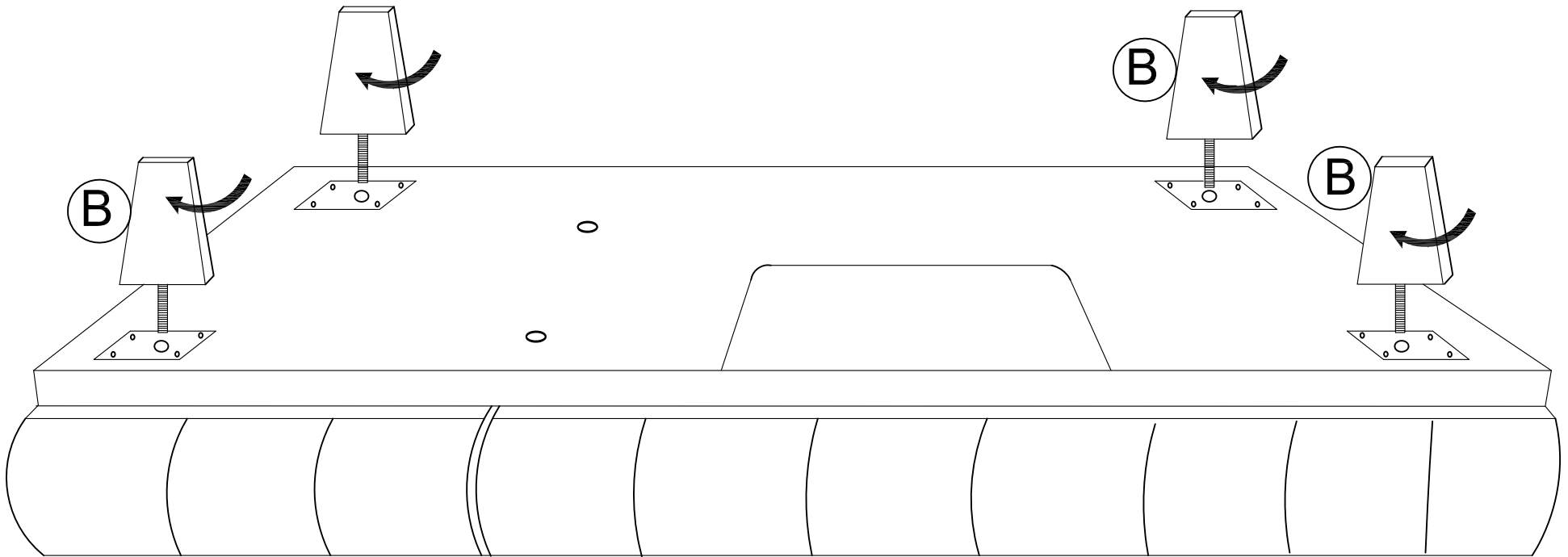


C
MIDDLE LEGS
T916030
QTY: 2

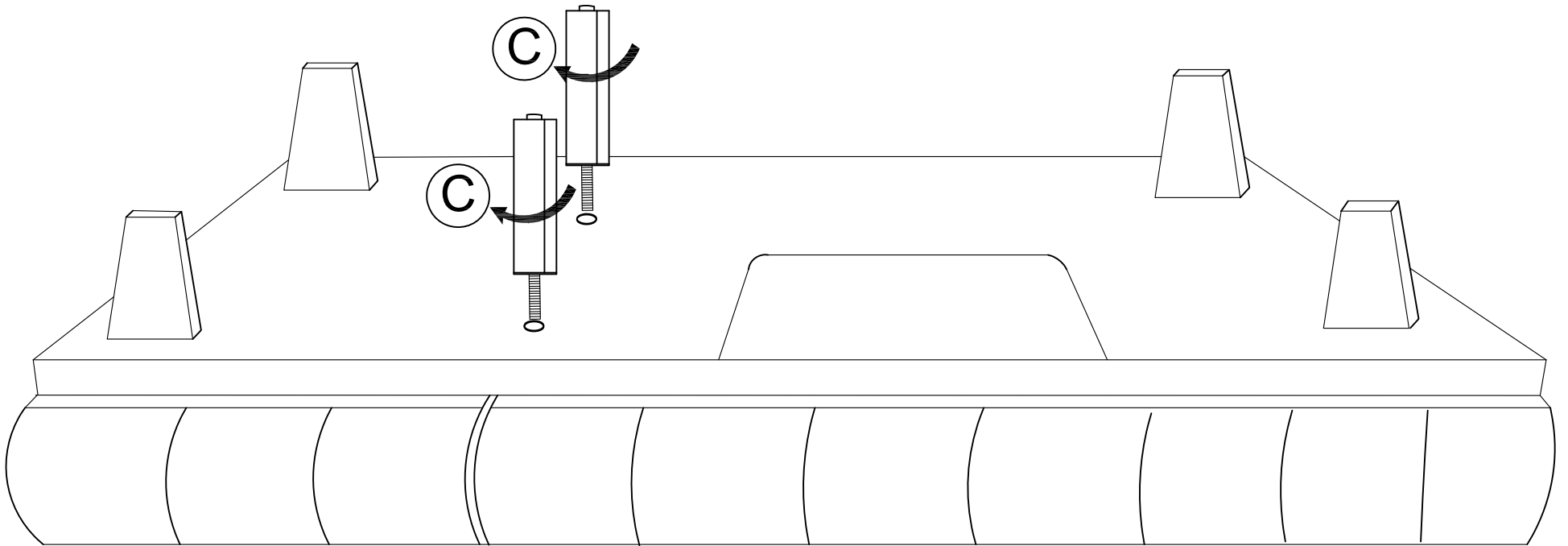
-
- 1** Take out six LEGS (B & C), contained in the storage of the SEAT (A), as shown below.



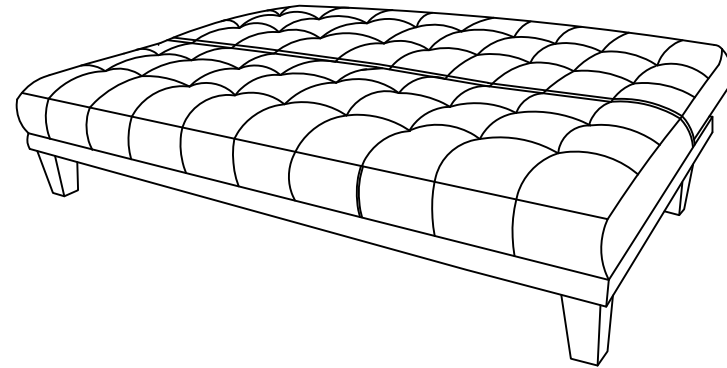
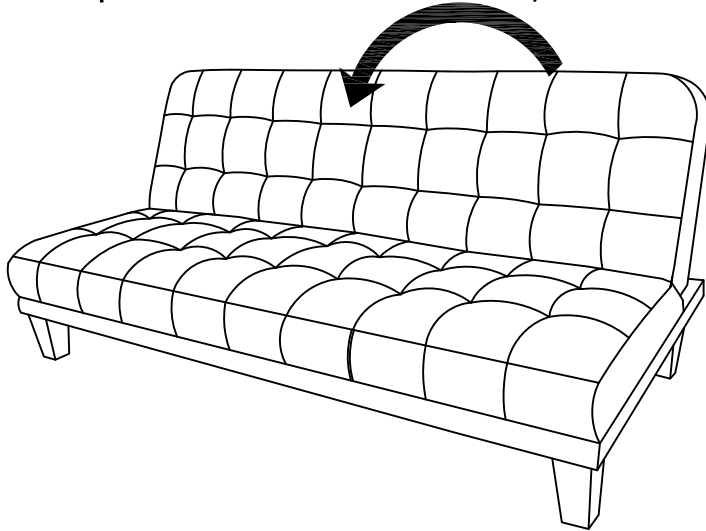
2 Attach the LEGS (B) to the SEAT (A), as shown below.



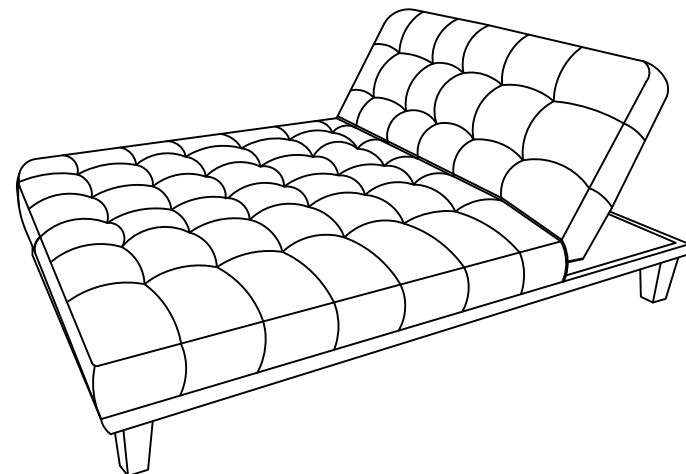
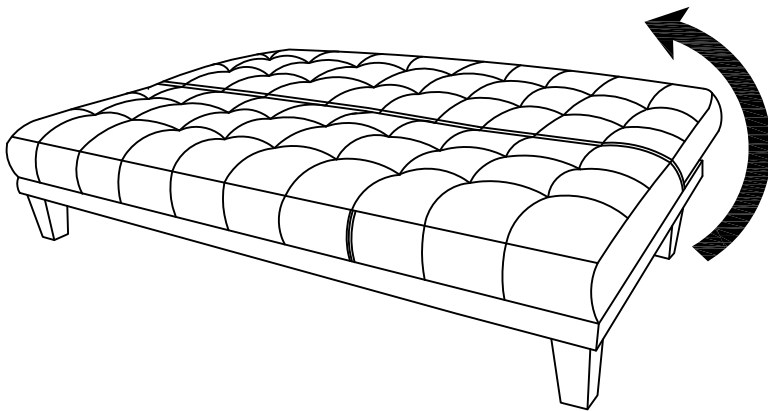
3 Attach the MIDDLE LEGS (C) to the SEAT (A), as shown below.



-
- 4** To convert from sofa position to bed position: Pull the backrest in direction of the arrow as far as possible and then release, as show below.



To convert from bed position to lounger position: Pull the back in direction of the arrow, as show below.



3234098

Límites Del Peso: 600 Lbs / 272 Kgs

ALTO

NO REGRESAS ESTA PRODUCTO A LA TIENDA

Las tiendas no tiene partes.

Si falta partes o las partes esten danados llame gratis a la servicio del cliente. Con gusto mandarnos las partes. Sin alguno carga.

Nesacitas partes o Asistencia? o visitar la pagina del internet

www.dhpfurniture.com

Para servicio mas rapido y reliable por favor tenga esta manual listo.

Fecha de la compra ___ / ___ / ___ Número De Porción _____

ADVERTENCIA

- Este producto ha sido diseñado para tres asientos para adultos (3) media. Para evitar lesiones y daños a esta unidad, prohibir saltar sobre ella.
- Este producto se diseña para el uso casero y no se piensa para el uso comercial
- Los niños menores de 5 años, los pequeños niños y los bebés no deben dormir en este producto por razones de seguridad.
- # de personas recomendado para el montaje 1 (sin embargo es siempre mejor tener una mano adicional.) El tiempo de montaje estimado es 20 minutos.
- ESTE MANUAL DE INSTRUCCIÓN CONTIENE INFORMACIÓN **IMPORTANTE** DE SEGURIDAD. LEA Y GUARDE POR FAVOR PARA FUTURA REFERENCIA.

PAGE 03

A) ASIENTO - T916010 - QTY: 1

B) PATAS - T916020 - QTY: 4

C) PATAS DEL MEDIO- T916030 - QTY: 2

PAGE 04

Saque seis patas (B y C), obtenidos en la memoria del asiento (A), como se muestra a continuación.

PAGE 05

Coloque las patas (B) al asiento (A), como se muestra a continuación.

PAGE 06

Coloque las patas del medio (C) al asiento (A), como se muestra a continuación.

PAGE 07

Para pasar de la posición de sofá cama en la posición: Tire del respaldo en la dirección de la flecha hasta donde sea posible y luego puesta en libertad, como mostramos a continuación.

Para pasar de la posición de la cama a la posición de balancín: Tire de la parte trasera en la dirección de la flecha, como se muestra a continuación.

Gracias por comprar de DHP.

Visite www.dhpfurniture.com para ver la garantía limitada válida en EE.UU. y Canadá.

LEER ANTES DE COMENZAR A ENSAMBLAR

- Lea cada paso cuidadosamente antes de empezar. Es muy importante que cada paso de este manual sea realizado en el orden indicado. De lo contrario, puede tener dificultades con el armado.
- Asegúrese que todas las partes estén incluidas. La mayoría de las partes están marcadas en el lado sin acabado.
- Trabaje en un área espaciosa, de preferencia en una alfombra cerca del lugar donde la unidad será usada.
- No use herramientas eléctricas para ensamblar este mueble. Dichas herramientas pueden perforar o dañar las partes..

CONSEJOS ÚTILES

- Llame nuestro número sin costo si usted necesita ayuda.
- Mueva su nuevo mobiliario cuidadosamente, con dos personas levante y cargue la unidad a su nueva ubicación.
- Nunca empuje, arrastre o mueva su mobiliario (sobre todo en la alfombra).
- Su mobiliario de DHP puede desmontarse y puede volverse a montar para mover.
- Las partes adicionales están disponibles por una cuota nominal.

Información de Garantía

DHP garantiza que este producto está libre de defectos materiales y de mano de obra y acepta remediar cualquier defecto. Esta garantía es válida por un año desde el día de la compra original de este artículo. Esta garantía está limitada a la reparación o reemplazo de partes defectuosas, más no a la mano de obra incurrida en el ensamblaje de este artículo. Esta garantía no aplica a ningún producto que haya sido incorrectamente ensamblado, sujeto a uso inadecuado, abuso o que haya sido alterado o reparado en cualquier forma. La responsabilidad por daños y perjuicios consecuentes está excluida en esta garantía donde la Ley lo permita. Esta garantía le da derechos legales específicos y usted puede también tener otros derechos que varíen de estado a estado. Para obtener servicios de garantía, el consumidor debe presentar el recibo original de compra del artículo en cuestión. Los componentes reparados o reemplazados son garantizados solamente hasta el final del período original de garantía. Los componentes defectuosos serán reparados o reemplazados sin cargo alguno y sujetos a los términos y condiciones descritos arriba.

Si necesita ayuda con el armado o identificando partes; o si requiere solicitar partes o simplemente información del producto, comuníquese con nosotros:



Llame al

1-800-267-1739

Lunes - Viernes

8:00 am - 5:00 pm

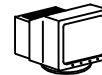
(Hora Central)



FAX:

1-636-745-1005

Disponible 24 horas al día,
7 días a la semana



Visite nuestra página de Internet

www.dhpfurniture.com



Escribanos a:

DHP
410 E. First Street South
Wright City, MO 63390 USA
Attn: Consumer Service

3234098

Limites de poids: 600 Lbs / 272 Kgs

ATTENTION NE PAS RETOURNER LE PRODUIT AU MAGASIN

Les magasins ne stockent pas de pièces de rechange.

Si une pièce est manquante ou endommagée, vous pouvez appeler notre service à la clientèle au numéro sans frais. Nous vous expédierons les pièces de rechange GRATUITEMENT.

Besoin de pièces ou d'aide? Appelez au **1-800-267-1739** ou accédez à notre site web

www.dhpfurniture.com

Pour un service rapide et fiable, ayez svp votre guide d'assemblage en main

Date d'achat ___ / ___ / ___ **Numéro de commande** _____

ADVERTENCEMENT

- Ce futon peut asseoir jusqu'à trois (3) adultes moyens. Pour éviter des blessures et des dommages à ce produit, il est interdit de sauter dessus.
- Ce produit est conçu pour un usage à domicile et pas prévu pour un usage commercial.
- Les enfants sous l'âge de 5 ans et les bébés ne doivent pas dormir sur ce produit pour des raisons de sécurité.
- Le nombre de personnes recommandés pour l'assemblage: 1 (cependant il vaut toujours mieux d'avoir une main supplémentaire). Le temps de montage estimé est de 10 minutes.
- **CE FEUILLET CONTIENT DES INFORMATIONS DE SÉCURITÉ IMPORTANTES. S'IL VOUS PLAÎT LIRE ET CONSERVER POUR RÉFÉRENCE ULTÉRIEURE.**

PAGE 03

A) SIÈGE - T916010 - QTY: 1

B) JAMBES - T916020 - QTY: 4

C) JAMBE CENTRALE - T916030 - QTY: 2

PAGE 04

Prenez les six JAMBES (B et C), contenues dans la mémoire de la SIÈGE (A), comme indiqué ci-dessous.

PAGE 05

Fixez les JAMBES (B) sur la SIÈGE (A), comme indiqué ci-dessous.

PAGE 06

Fixez les JAMBE CENTRALE (C) au SIÈGE (A), comme indiqué ci-dessous.

PAGE 07

Pour convertir position canapé à la position lit: Tirez sur le dossier dans le sens de la flèche autant que possible, puis relâchez, comme ci-dessous.

Pour convertir de la position lit à la position chaise transat: Tirez l'arrière dans le sens de la flèche, comme le montrent ci-dessous.

DHP vous remercie pour votre achat.

Visitez www.dhpfurniture.com pour voir la garantie limitée, valide aux Etats-Unis et au Canada.

AVANT DE COMMENCER L'ASSEMBLAGE

- Lire attentivement chaque étape avant de débiter. Il est très important que chaque étape de montage soit exécutée dans le bon ordre pour éviter des difficultés lors de l'assemblage.
- Assurez-vous que toutes les pièces sont incluses. La plupart des pièces sont étiquetées ou estampées sur le côté non fini.
- Travaillez dans un endroit spacieux, préférablement à proximité de l'endroit où le meuble sera utilisé.
- Ne pas utiliser d'outils électriques pour assembler votre mobilier. Les outils électriques risquent d'endommager les pièces.

LES CONSEILS UTILES

- Si vous avez besoin d'aide, appelez notre service à la clientèle sans frais.
- Déplacez votre nouveau mobilier avec soin, nous recommandons deux personnes pour soulever et transporter le mobilier vers son nouvel emplacement.
- Ne jamais pousser, traîner, ou tirer votre mobilier (surtout sur les tapis).
- Votre mobilier DHP peut être démonté et ré-assemblé pour faciliter les déménagements.
- Les pièces supplémentaires sont disponibles à un prix nominal.

Informations sur la garantie

DHP garantit que ce produit est exempt de tout vice de matériau et de fabrication et s'engage à remédier à un tel défaut. Cette garantie couvre un an à compter de la date d'achat originale. Cela se limite uniquement à la réparation ou au remplacement des pièces défectueuses. Aucun travail de montage n'est inclus.

Cette garantie ne s'applique pas au produit qui a été mal assemblé, soumis à des abus ou qui ont été modifié ou réparé de n'importe quelle sorte. Cette garantie vous confère des droits spécifiques légaux et vous avez peut-être d'autres droits qui varient d'une situation à l'autre.

Pour obtenir le service sous garantie, l'acheteur doit présenter la facture originale. Les composants réparés ou remplacés sont garantis jusqu'à la fin de la période de garantie initiale uniquement. Les composants défectueux seront réparés ou remplacés sans frais, sous réserve des conditions décrites ci-dessus.

Besoin d'aide pour assembler, identifier des pièces, s'informer sur le produit, ou pour commander des pièces, contactez-nous :



Appelez-nous à:

1-800-267-1739

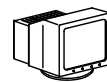
Lundi - Vendredi
8:00 am - 5:00 pm
(Heure centrale)



FAX:

1-636-745-1005

Disponible 24h / 24h, 7jrs / 7jrs



Visitez notre siteweb:

www.dhpfurniture.com



Écrivez à:

DHP
410E, First Street South,
Wright City,
MO 63390, USA
Attention: Consumer Service.