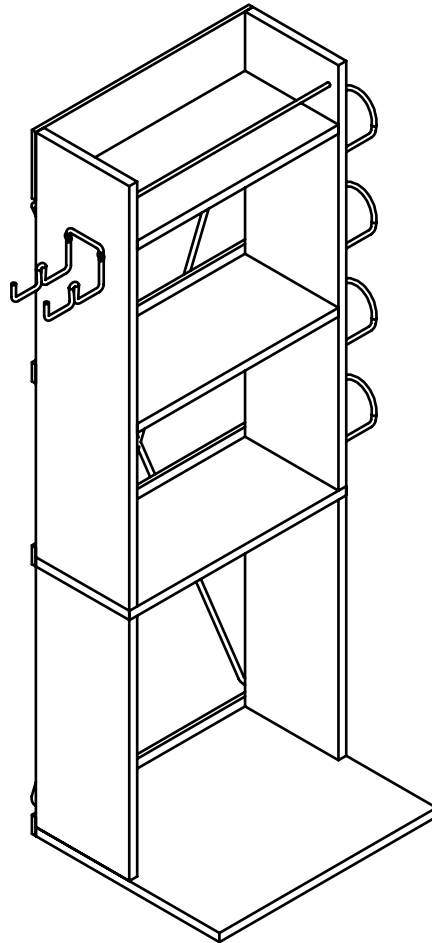


Game Central M

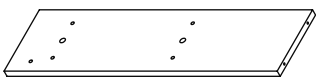
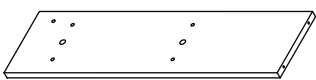

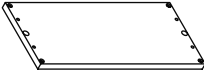


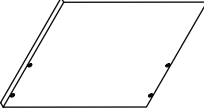
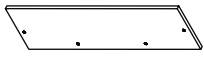
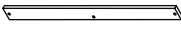
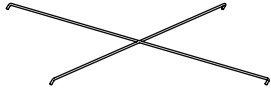

60 Game/DVD or 96 Blu-ray


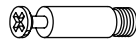

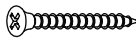


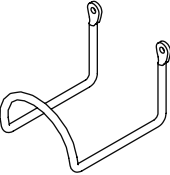
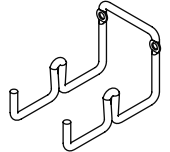


#38806136



Assembly Instruction / Directives d'assemblage / Instrucciones de ensamble:

QTY / Cant. / Qté:	Parts List / Lista de Componentes / Liste des pieces:	
1		A
1		B
2		C
1		D
1		E
1		F
1		G
1		H
3		I
1		J
1		K

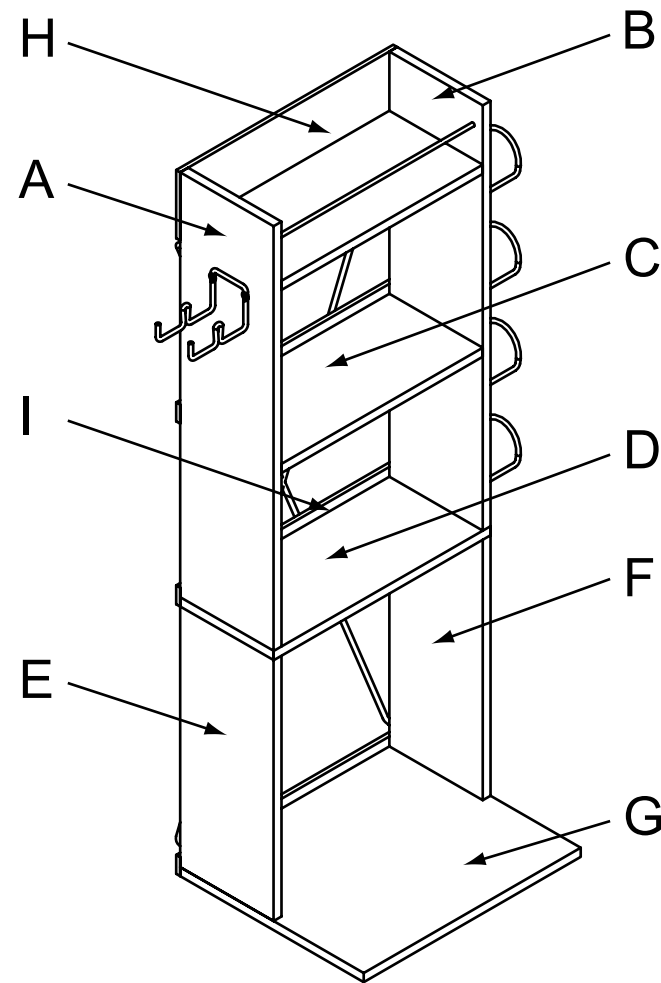
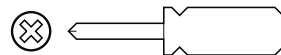
QTY / Cant. / Qté:	Parts List / Lista de Componentes / Liste des pieces:	
6		L
6		M
12		N
8		O
13		P
10		Q
4		R
1		S

Note

Tools needed/ not included
Herramientas requeridas/
no incluidas

Outils requis/ non fournis

Phillips Screwdriver
Desarmador de estrella
(Phillips)
Tournevis Phillips



ATLANTIC®

©2011 Atlantic Inc.
Santa Fe Springs, CA, U.S.A.

U.S. AND OTHER FOREIGN PATENTS PENDING
Patentes de los EUA y países extranjeros en trámite

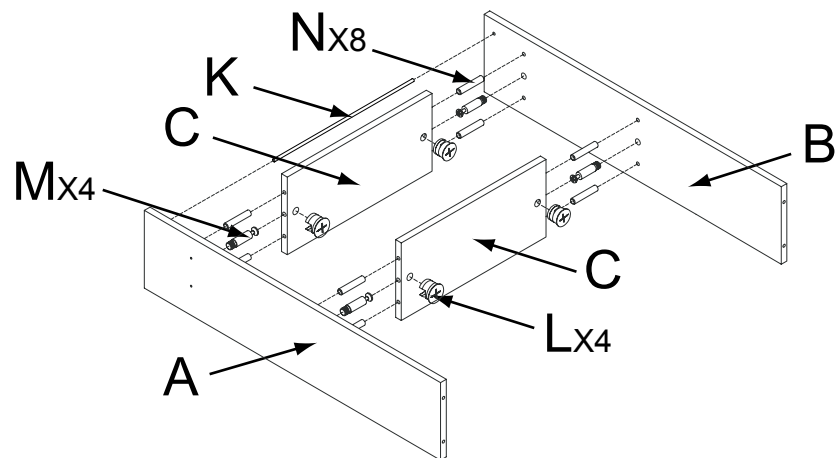
ALL RIGHTS RESERVED
Derechos Reservados
www.atlantic-inc.com

MADE IN CHINA
Hecho en China

R 1.0 110309

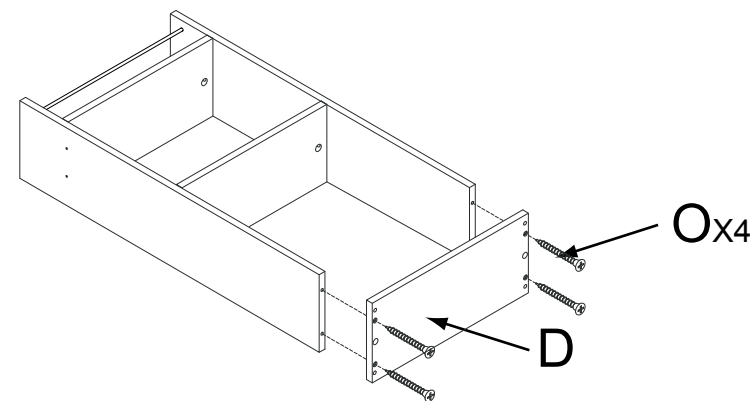
#38806136

①



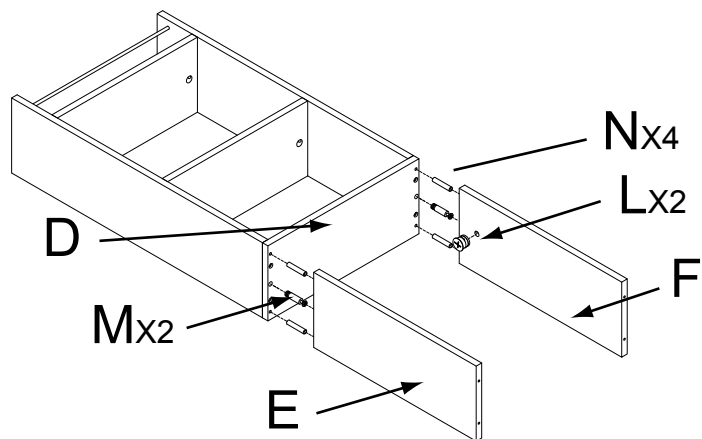
- 1- Insert wood dowels (N), cam screws (M) and metal rod (K) into panel (A&B). Attach panels (A&B) to panel (C). Turn cam locks (L) clockwise to secure.
- 1- InsÉrez les doigts en bois (N), les vis de came (M) et la tige en mÉtal (K) dans le panneau (A&B). Attachez les panneaux (A&B) au panneau (C). Tournez les serrures de came (L) dans le sens des aiguilles d'une montre pour fixer.
- 1- Inserte los pasadores de madera (N), los tornillos de la leva (M) y la barra de metal (K) en el panel (A&B). Ate los paneles (A&B) al panel (C). DÉ vuelta a las cerraduras de la leva (L) a la derecha para asegurar.

②



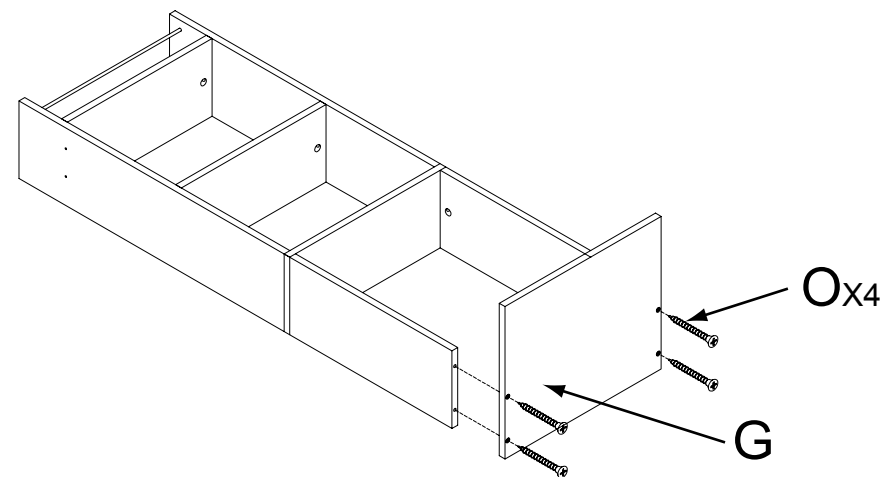
- 2- Fasten board (D) to the body using screws (O).
- 2- Attachez le panneau (D) au corps à l'aide des vis (O).
- 2- Sujete el tablero (D) al cuerpo que usa los tornillos (O).

③



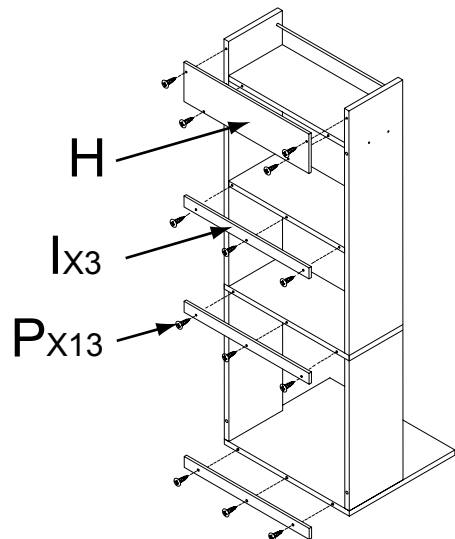
- 3- Insert wood dowels (N) and cam screws (M) into panel (D). Attach panels (E&F) to panel (D). Turn cam locks (L) clockwise to secure.
- 3- InsÉrez les doigts en bois (N) et les vis de came (M) dans le panneau (D). Attachez les panneaux (E&F) au panneau (D). Tournez les serrures de came (L) dans le sens des aiguilles d'une montre pour fixer.
- 3- Inserte los pasadores de madera (N) y los tornillos de la leva (M) en el panel (D). Ate los paneles (E&F) al panel (D). Dé vuelta a las cerraduras de la leva (L) a la derecha para asegurar.

④



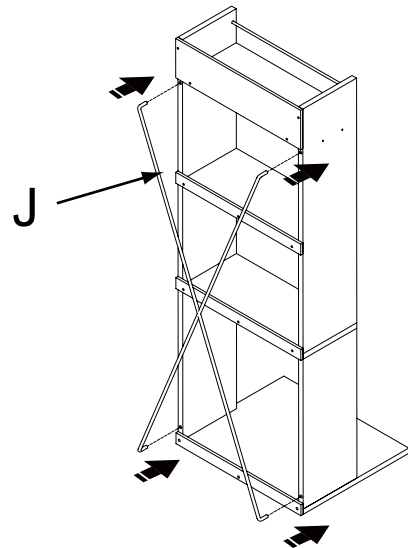
- 4- Fasten bottom board (G) to the body using screws (O).
- 4- Attachez le panneau inférieur (G) au corps à l'aide des vis (O).
- 4- Sujete el (G) del tablero inferior al cuerpo que usa los tornillos (O).

5



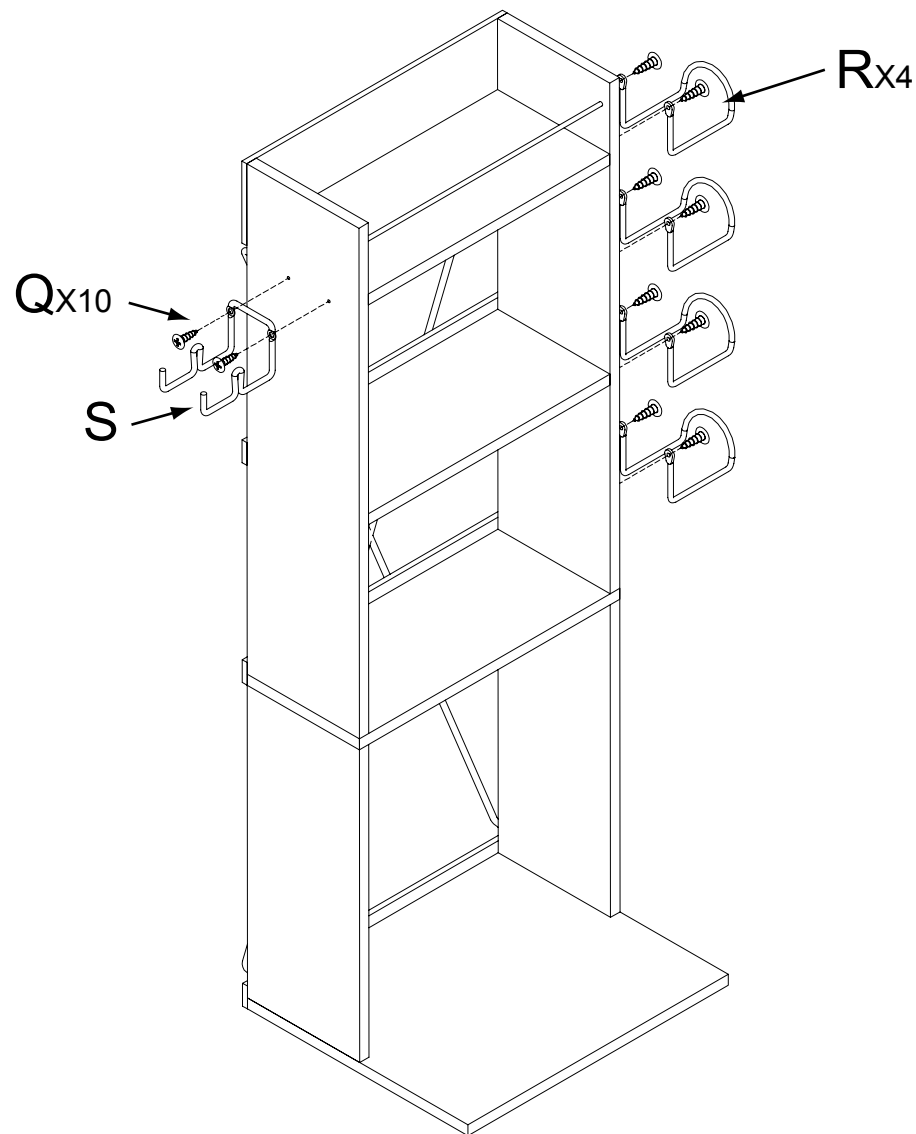
- 5- Fasten back panels (H&I) to the body using screws (P).
- 5- Attachez en arrière les panneaux (H&I) au corps à l'aide des vis (P).
- 5- Sujete trasero los paneles (H&I) al cuerpo que usa los tornillos (P).

6



- 6- Place metal wire support (J) to the body.
- 6- Placez l'appui de fil en métal (J) au corps.
- 6- Ponga la ayuda del alambre de metal (J) al cuerpo.

7



- 7- Fasten hanger (S&R) to the body using screws (Q).
- 7- Attachez les supports (S&R) au corps à l'aide des vis (Q).
- 7- Sujete los sostenedores (S&R) al cuerpo que usa los tornillos (Q).