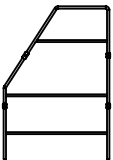
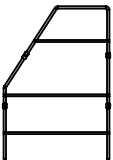
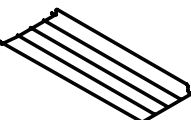
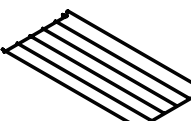





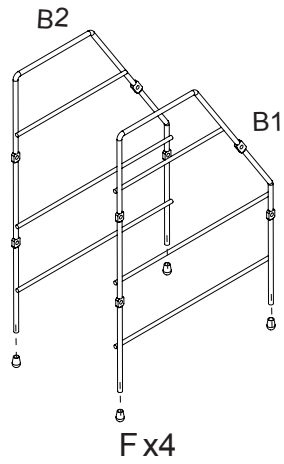


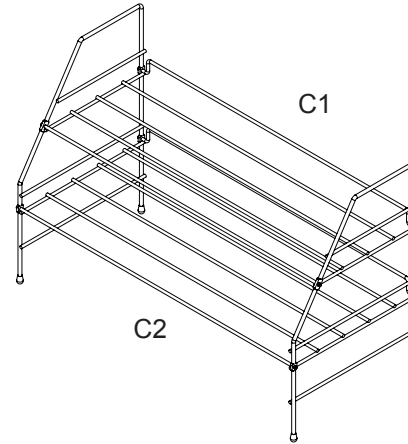
# Assembly Instructions / Directives d'assemblage Instrucciones / Instrucciones de Asambla:

Qty Cant. / Qté / Menge	Parts List Lista de Componentes / Liste des pieces / Teileliste:	
1		B1
1		B2
1		C1
1		C2
2		D
1		E
4		F
8		G
1		H

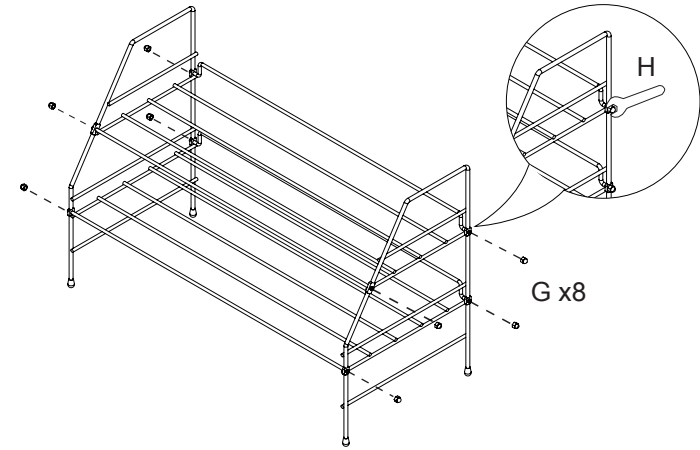
1



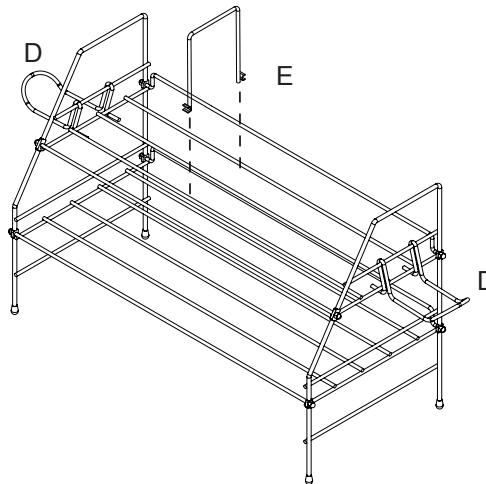
2



3



4



**ATLANTIC®**

©2009 Atlantic Inc. Santa Fe Springs, CA, U.S.A.  
U.S. and other foreign patents pending /  
Patentes de los EUA y países extranjeros en trámite /  
Brevets en cours pour les États-Unis et autres pays /

All rights reserved / Derechos Reservados /  
Tous droits réservés

Made in China / Hecho en China /  
Fabriqué en Chine

[www.atlantic-inc.com](http://www.atlantic-inc.com)

R1.0 090714 #45506113/45506114

